



INTERNATIONAL
Drill Guide, INC.



枪钻和其他深孔钻具。

目录

| | |
|--|-------|
| 目录及如何使用本指南 | 2 |
| 关于 International Drill Guide, Inc | 3 |
| SnapGuide® 产品和优势 | 4-5 |
| 17 毫米外直径 SnapGuide® | 6 |
| 20 毫米外直径 SnapGuide® | 7 |
| 30 毫米外直径 SnapGuide® | 8-9 |
| 45 毫米外直径 SnapGuide® | 10 |
| 75 毫米外直径 SnapGuide® | 11 |
| 17, 20, 30, 45, 75 毫米外直径 SnapGuide® 特种产品 | 12 |
| 用于 BTA 钻头的 SnapGuide® | 13 |
| 关于 Drill Guide | 14 |
| Drill Guide 尺寸表 | 15-16 |
| 特种 Drill Guide | 17-18 |
| BTA Drill Guide | 19 |
| 关于切屑挡板 | 20 |
| 切屑挡板尺寸表和定价 | 21 |
| 32 和 40 毫米外直径切屑挡板 | 22 |
| 小直径套管 SnapGuide® | 23 |
| 15 毫米外直径 SnapGuide®/超宽 Drill Guides | 24 |
| SnapGuides 和 Drill Guides 为 Allied Drill | 25 |
| SnapGuide® 衬套 为 Sumo Gun Drills | 26 |
| 轴承紧固套及免费样品索取 | 27 |

如何使用本指南

所有零件规格页面以帮助性的指南要点进行安排，所示如下。

The image shows a screenshot of the '17 MM OD SnapGuide' product page. The page is divided into several sections, with callouts pointing to specific elements:

- 页面主题 (Page Theme):** Points to the top header area containing the product name and company logo.
- 页码 (Page Number):** Points to the page number '6' in the top left corner.
- 零件注释 (Part Notes):** Points to a 'NOTE' section in the middle of the page.
- 选择最佳零件的建议 (Best Part Recommendation):** Points to a section titled 'The BEST SnapGuide™ to use when drilling any hole .001" or smaller.'
- 价格信息 (Pricing Information):** Points to the 'PRICING - US Dollars' section at the bottom.
- 尺寸选择指南 (Dimension Selection Guide):** Points to the top navigation tabs: 'Snap Size', 'Acme Size', and 'Round End'.
- 尺寸示意图指南 (Dimension Diagram Guide):** Points to the 'Drilling ID' and 'Bushing ID' diagrams at the top.
- 零件尺寸 (Part Dimensions):** Points to the large table listing various part numbers and their dimensions.

关于 International Drill Guide, Inc.

International Drill Guide, Inc. 生产用于所有深孔钻机床的全系列塑料支撑套和排屑箱。我们的产品惠及每一部枪钻机床，阻止枪钻上下左右摆动、减少枪钻振动、提高钻孔精度并密封排屑箱。我们提供最佳的应用工程以优化您的工作，同时结合我们在化学和高分子方面的专业知识，使衬套寿命和性能达到最大化。这些产品由我们最先进的 CNC 铸模机所铸造。在我们自己的 CNC 模具制造车间，我们可以在最短的制造周期内设计并制造特种产品。我们的蓝色衬套标志始终保证您一流的品质。

3



蓝色是 International Drill Guide, Inc. 的注册商标。

定价和规格如有变更，恕不另行通知。

电话 001.864.225.2214

传真 001.864.226.0832

204 Knoxwood Ct.
Anderson, South Carolina 29621 美国

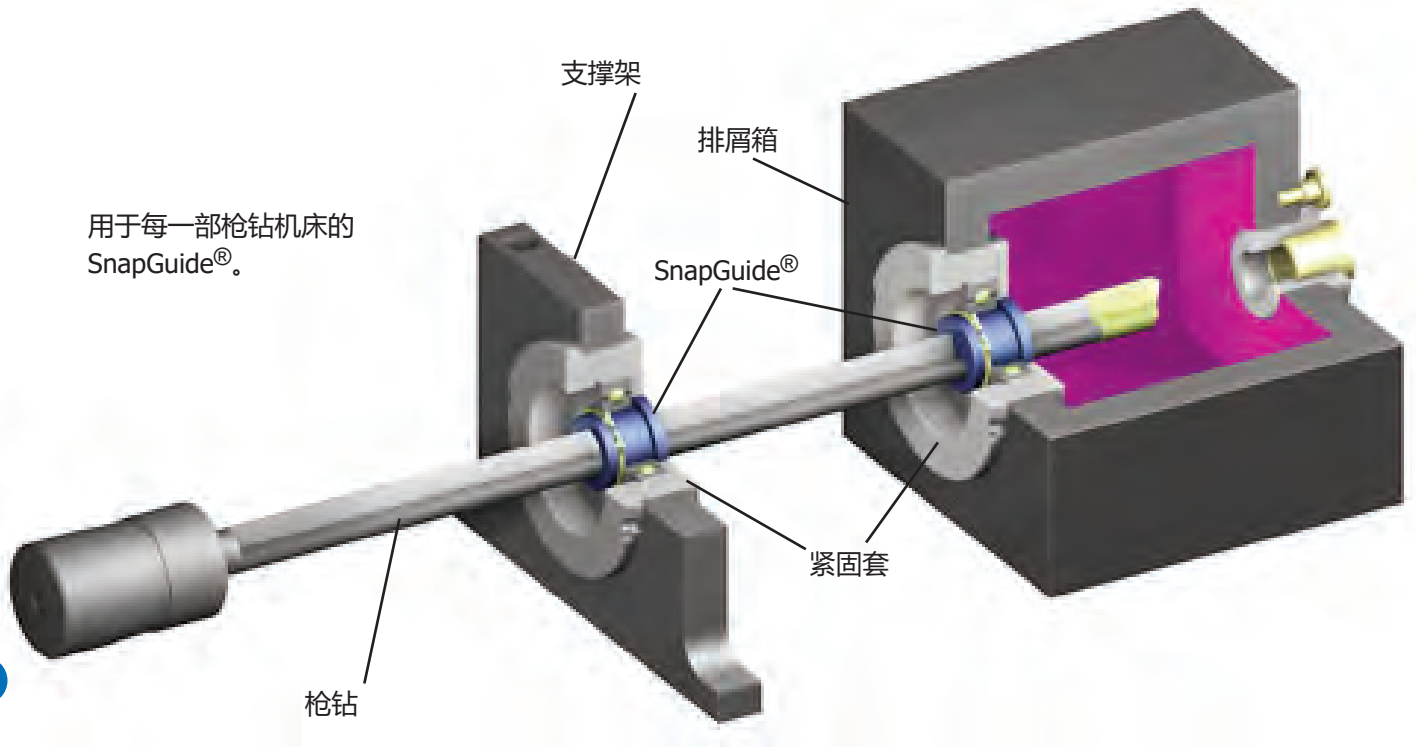
www.gundrill.com



SnapGuide®

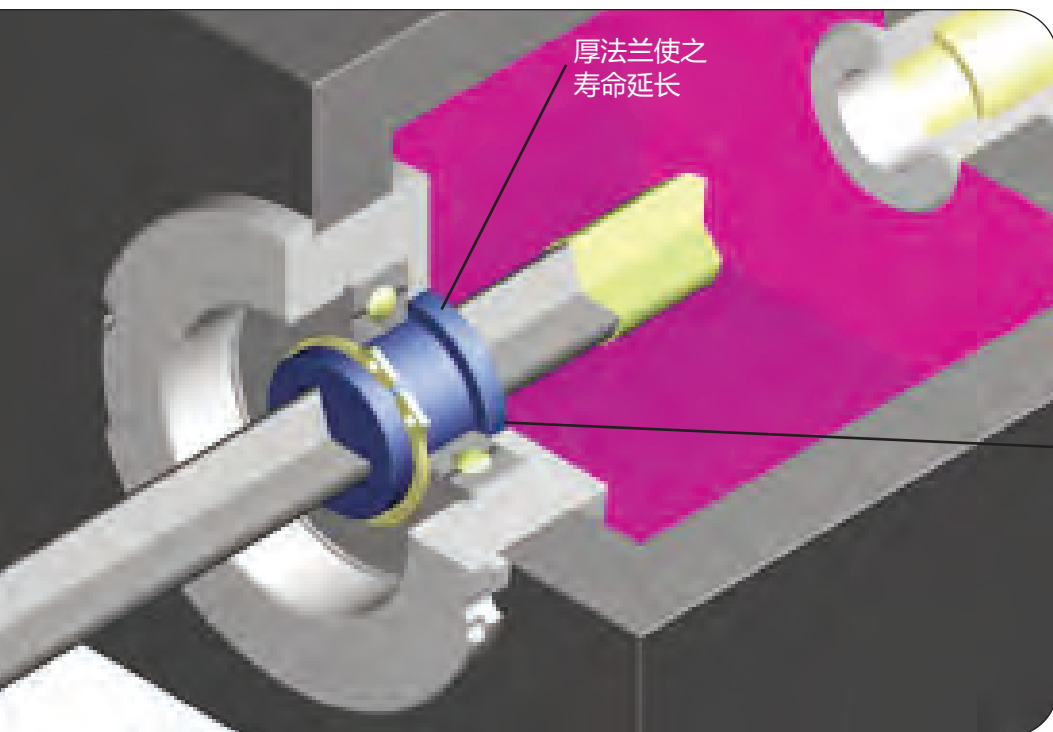
固定在卡圈里的快换支撑套。

用于每一部枪钻机床的
SnapGuide®。



4

枪钻



厚法兰使之
寿命延长

排屑箱

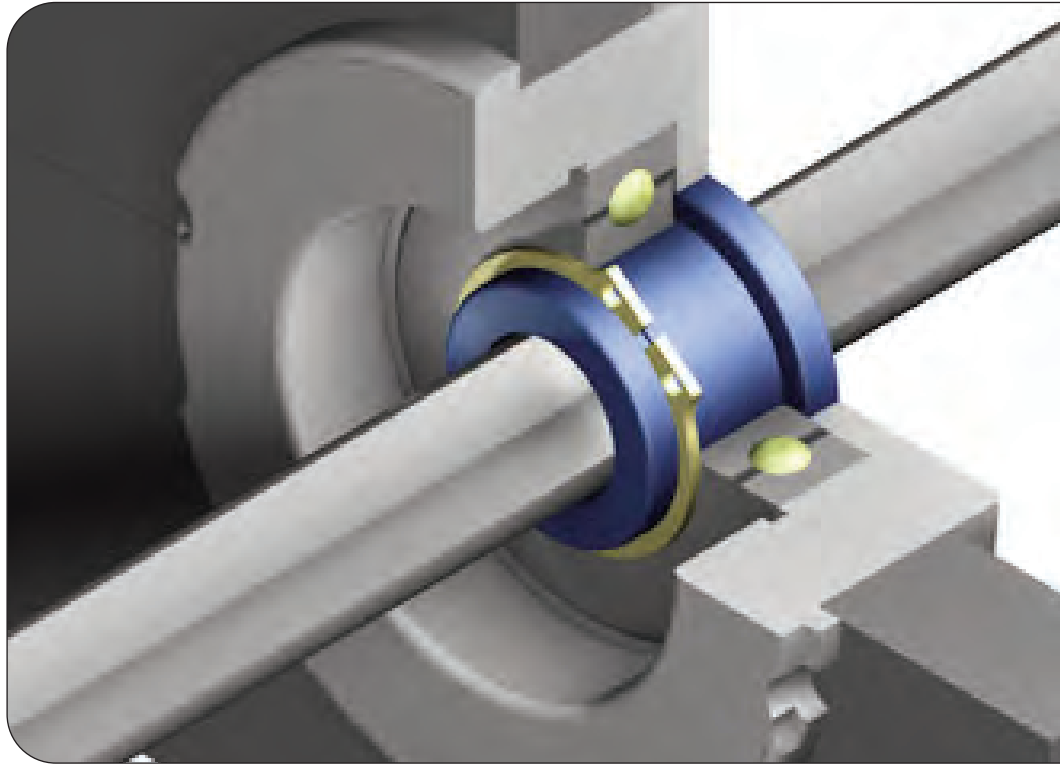
软塑料 SnapGuide® 衬套延伸至碳化枪钻顶端并在钢管上面收缩，以阻止枪钻上下左右摆动和振动。SnapGuide® 的成形孔在枪钻上形成完美密封。

优秀的轴承保护

我们的蓝色衬套标志始终保证您一流的品质。

支撑架

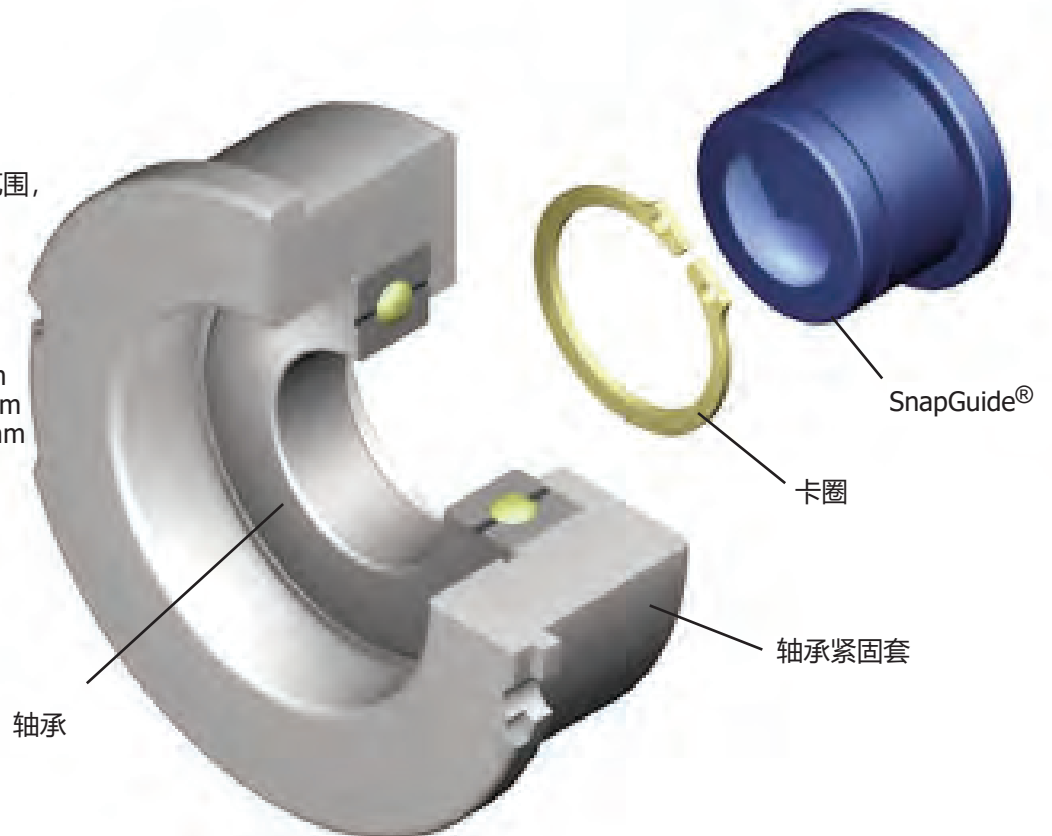
带圆孔的 SnapGuide® 用于支撑架上。这样就免去了用钻头定位 SnapGuide® 成形孔的需要，加速了钻头载荷。SnapGuide® 内额外的间隙使钻尖更易滑过，还有助于防止支撑架被拖离原位。



减少装配

每只轴承座都具有很大的钻头容量范围，可减少或消除机床上轴承座的转换。

- SnapGuide® 钻头范围**
- 17mm 外直径 - 1,7 mm - 13,0 mm
 - 20mm 外直径 - 1,7 mm - 16,0 mm
 - 30mm 外直径 - 2,9 mm - 26,99 mm
 - 45mm 外直径 - 20,8 mm - 38,69 mm
 - 75mm 外直径 - 38,7 mm - 51,0+ mm





衬套
内直径

排屑槽

SnapGuide®



标准
零件号

合适的钻头
尺寸



钻头范围

支撑架

SnapGuide®



支撑架
零件号



衬套
内直径

| 衬套内直径 | 标准零件号 | 钻头范围 | 支撑架零件号 | 衬套内直径 |
|-------|----------|----------------|-----------|-------|
| 1,8 | 1,8R-20 | | 1,8R-20 | 1,8 |
| 1,9 | 1,9R-20 | 1,85 - 1,999 | 1,9R-20 | 1,9 |
| 2,0 | 2,0R-20 | 2,00 - 2,099 | 2,0R-20 | 2,0 |
| 2,1 | 2,1R-20 | 2,10 - 2,199 | 2,1R-20 | 2,1 |
| 2,2 | 2,2R-20 | 2,20 - 2,299 | 2,2R-20 | 2,2 |
| 2,3 | 2,3R-20 | 2,30 - 2,399 | 2,3R-20 | 2,3 |
| 2,4 | 2,4R-20 | 2,40 - 2,499 | 2,4R-20 | 2,4 |
| 2,5 | 2,5R-20 | 2,50 - 2,599 | 2,5R-20 | 2,5 |
| 2,6 | 2,6R-20 | 2,60 - 2,699 | 2,6R-20 | 2,6 |
| 2,7 | 2,7R-20 | 2,70 - 2,799 | 2,7R-20 | 2,7 |
| 2,8 | 2,8R-20 | 2,80 - 3,099 | 2,8R-20 | 2,8 |
| 3,0 | 3,0R-20 | 3,10 - 3,359 | 3,0R-20 | 3,0 |
| 3,2 | 3,2R-20 | 3,36 - 3,459 | 3,2R-20 | 3,2 |
| 3,4 | 3,4R-20 | 3,46 - 3,559 | 3,4R-20 | 3,4 |
| 3,5 | 3,5R-20 | 3,56 - 3,959 | 3,5R-20 | 3,5 |
| 3,8 | 3,8R-20 | 3,96 - 4,259 | 3,8R-20 | 3,8 |
| 4,0 | 4,0R-20 | 4,26 - 4,499 | 4,0R-20 | 4,0 |
| 4,2 | 4,2R-20 | 4,50 - 4,749 | 4,2R-20 | 4,2 |
| 4,27 | 4,27-20 | | 4,4R-20 | 4,4 |
| 4,47 | 4,47-20 | 4,75 - 4,999 | 4,47R-20 | 4,47 |
| | | | 4,6R-20 | 4,6 |
| 4,67 | 4,67-20 | 5,00 - 5,249 | 4,67R-20 | 4,67 |
| | | | 4,8R-20 | 4,8 |
| 4,87 | 4,87-20 | | | |
| 5,07 | 5,07-20 | 5,25 - 5,449 | 5,0R-20 | 5,2 |
| 5,27 | 5,27-20 | 5,50 - 5,749 | 5,2R-20 | 5,4 |
| 5,47 | 5,47-20 | 5,75 - 5,999 | 5,47R-20 | 5,47 |
| 5,67 | 5,67-20 | | 5,67R-20 | 5,6 |
| 5,75 | 5,75-20 | 6,00 - 6,249 | 5,75R-20 | 5,75 |
| 6,0 | 6,0-20 | 6,25 - 6,449 | 6,0R-20 | 6,0 |
| 6,25 | 6,25-20 | 6,45 - 6,749 | 6,25R-20 | 6,25 |
| 6,6 | 6,6-20 | 6,75 - 7,299 | 6,6R-20 | 6,6 |
| 6,9 | 6,9-20 | 7,30 - 7,599 | 6,9R-20 | 6,9 |
| 7,2 | 7,2-20 | 7,60 - 7,799 | 7,2R-20 | 7,2 |
| 7,5 | 7,50-20 | 7,80 - 7,999 | 7,5R-20 | 7,5 |
| 7,8 | 7,8-20 | 8,00 - 8,699 | 7,80R-20 | 7,8 |
| | | | 8,0R-20 | 8,0 |
| 8,15 | 8,15-20 | | 8,15R-20 | 8,15 |
| 8,45 | 8,45-20 | 8,70 - 8,999 | 8,45R-20 | 8,45 |
| 8,65 | 8,65-20 | 9,00 - 9,299 | 8,65R-20 | 8,65 |
| 9,15 | 9,15-20 | 9,30 - 9,699 | 9,15R-20 | 9,15 |
| 9,45 | 9,45-20 | 9,70 - 9,999 | 9,45R-20 | 9,45 |
| 9,65 | 9,65-20 | | | |
| 9,75 | 9,75-20 | 10,00 - 10,299 | 9,75R-20 | 9,75 |
| 10,05 | 10,05-20 | 10,30 - 10,799 | 10,05R-20 | 10,05 |
| 10,45 | 10,45-20 | 10,80 - 11,299 | 10,45R-20 | 10,45 |
| 10,85 | 10,85-20 | 11,30 - 11,799 | 10,85R-20 | 10,85 |
| 11,15 | 11,15-20 | | 11,15R-20 | 11,15 |
| 11,55 | 11,55-20 | 11,80 - 12,399 | 11,55R-20 | 11,55 |
| 11,75 | 11,75-20 | 12,40 - 12,899 | 11,75R-20 | 11,75 |
| 12,4 | 12,4-20 | 12,90 - 13,399 | 12,4R-20 | 12,4 |
| 12,8 | 12,8-20 | 13,40 - 13,899 | 12,8R-20 | 12,8 |
| 13,3 | 13,3-20 | 13,90 - 14,399 | 13,3R-20 | 13,3 |
| 13,8 | 13,8-20 | 14,40 - 14,899 | 13,8R-20 | 13,8 |
| 14,3 | 14,3-20 | 14,90 - 15,399 | 14,3R-20 | 14,3 |
| 14,8 | 14,8-20 | 15,40 - 15,899 | 14,8R-20 | 14,8 |
| 15,25 | 15,25-20 | | 15,25R-20 | 15,25 |
| 15,4 | 15,4-20 | 15,90 - 16,399 | 15,4R-20 | 15,4 |

轴承尺寸 42 毫米外直径 x 12 毫米宽 x 20 毫米扩孔

数量折扣只限于个别尺寸

| 1-24 | 25-47 | 48-99 | 100+ | 轴承 | 卡圈 |
|--------|--------|--------|--------|-------------------|----------------|
| \$6.75 | \$5.50 | \$4.50 | \$3.50 | \$10.00(6004-2RS) | \$.25 (DSH-20) |

20 毫米外直径 SnapGuide®



INTERNATIONAL
Drill Guide, INC.

电话 864.225.2214
传真 864.226.0832
gundrill.com

点击这里免费索取
20 毫米外直径 SnapGuide 样品

7

注

所有标为红色的 SnapGuide® 衬套都有圆孔。本范围中的周边孔衬套可能导致钻头过早破损 - 如果您有本范围中的周边孔衬套请致电我们，我们将审查您的申请。

用于小于 16,399 但大于 13,499 钻孔的**最佳** SnapGuide® 衬套。对于总范围要求在 1,7-16,399 的衬套也能表现最好。

价格 - 美元
20 毫米外直径衬套

30 毫米外直径 SnapGuide®

INTERNATIONAL
Drill Guide, INC. T 864.225.2214
F 864.226.0832
gundrill.com

点击这里免费索取
30 毫米外直径 SnapGuide 样品

8

所有标示为红色的 SnapGuide® 衬套都有圆孔。本范围中的周边孔衬套可能导致钻头过早破损 - 如果您有本范围中的周边孔衬套请致电我们，我们将审查您的申请。

用于高达 26,99 大孔的最佳 SnapGuide®。尽可选购我们适合最大范围的任何衬套。钻头范围为 2,4-26,99。

| 衬套内直径 | 标准零件号 | 钻头范围 | 支撑架零件号 | 衬套内直径 |
|-------|----------|----------------|-----------|-------|
| 2,3 | 2,3R-30 | 2,30 - 2,499 | 2,3R-30 | 2,3 |
| 2,8 | 2,8R-30 | 2,90 - 3,099 | 2,8R-30 | 2,8 |
| 3,0 | 3,0R-30 | 3,10 - 3,359 | 3,0R-30 | 3,0 |
| 3,2 | 3,2R-30 | 3,36 - 3,459 | 3,2R-30 | 3,2 |
| 3,4 | 3,4R-30 | 3,46 - 3,559 | 3,4R-30 | 3,4 |
| 3,5 | 3,5R-30 | 3,56 - 3,799 | 3,5R-30 | 3,5 |
| 3,8 | 3,8R-30 | 3,80 - 4,259 | 3,8R-30 | 3,8 |
| 4,0 | 4,0R-30 | 4,26 - 4,499 | 4,0R-30 | 4,0 |
| 4,2 | 4,2R-30 | 4,50 - 4,749 | 4,2R-30 | 4,2 |
| 4,4 | 4,4R-30 | | 4,4R-30 | 4,4 |
| 4,6 | 4,6R-30 | 4,75 - 4,999 | 4,6R-30 | 4,6 |
| 4,8 | 4,8R-30 | 5,00 - 5,249 | 4,8R-30 | 4,8 |
| 5,0 | 5,0R-30 | 5,25 - 5,499 | 5,0R-30 | 5,0 |
| 5,07 | 5,07-30 | | | |
| 5,27 | 5,27-30 | 5,50 - 5,749 | 5,2R-30 | 5,2 |
| | | | 5,4R-30 | 5,4 |
| 5,47 | 5,47-30 | 5,75 - 5,999 | 5,47R-30 | 5,47 |
| 5,67 | 5,67-30 | | 5,6R-30 | 5,6 |
| 5,75 | 5,75-30 | 6,00 - 6,249 | 5,8R-30 | 5,8 |
| 6,0 | 6,0-30 | 6,25 - 6,449 | 6,0R-30 | 6,0 |
| 6,25 | 6,25-30 | 6,45 - 6,749 | 6,25R-30 | 6,25 |
| 6,6 | 6,6-30 | 6,75 - 7,299 | 6,6R-30 | 6,6 |
| | | | 6-8R-30 | 6,8 |
| 6,9 | 6,9-30 | 7,30 - 7,599 | 6,9R-30 | 6,9 |
| 7,2 | 7,2-30 | 7,60 - 7,799 | 7,2R-30 | 7,2 |
| 7,5 | 7,5-30 | 7,80 - 7,999 | 7,45R-30 | 7,45 |
| 7,8 | 7,8-30 | 8,00 - 8,299 | 7,80R-30 | 7,8 |
| 8,15 | 8,15-30 | 8,3 - 8,699 | 8,15R-30 | 8,15 |
| 8,45 | 8,45-30 | 8,70 - 8,999 | 8,45R-30 | 8,45 |
| 8,65 | 8,65-30 | 9,00 - 9,299 | 8,65R-30 | 8,65 |
| | | | 8,81R-30 | 8,8 |
| | | | 8,9R-30 | 8,9 |
| 9,15 | 9,15-30 | 9,30 - 9,699 | 9,15R-30 | 9,15 |
| 9,45 | 9,45-30 | 9,70 - 9,999 | 9,45R-30 | 9,45 |
| 9,75 | 9,75-30 | 10,00 - 10,299 | 9,75R-30 | 9,75 |
| | | | 9,9R-30 | 9,9 |
| 10,05 | 10,05-30 | 10,30 - 10,799 | 10,05R-30 | 10,05 |
| 10,45 | 10,45-30 | 10,80 - 11,299 | 10,45R-30 | 10,45 |
| 10,85 | 10,85-30 | 11,30 - 11,799 | 10,9R-30 | 10,9 |
| 11,15 | 11,15-30 | | 11,15R-30 | 11,15 |
| 11,55 | 11,55-30 | 11,80 - 12,399 | 11,55R-30 | 11,55 |
| 11,75 | 11,75-30 | 12,40 - 12,899 | 11,75R-30 | 11,75 |
| | | | 11,9R-30 | 11,9 |
| 12,4 | 12,4-30 | 12,90 - 13,399 | 12,4R-30 | 12,4 |
| 12,8 | 12,8-30 | 13,40 - 13,899 | 12,8R-30 | 12,8 |
| | | | 12,9R-30 | 12,9 |
| 13,3 | 13,3-30 | 13,90 - 14,399 | 13,3R-30 | 13,3 |
| 13,8 | 13,8-30 | 14,40 - 14,899 | 13,8R-30 | 13,8 |
| | | | 13,9R-30 | 13,9 |
| 14,3 | 14,3-30 | 14,90 - 15,399 | 14,3R-30 | 14,3 |
| 14,8 | 14,8-30 | 15,40 - 15,899 | 14,8R-30 | 14,8 |
| | | | 14,9R-30 | 14,9 |
| 15,25 | 15,25-30 | | 15,25R-30 | 15,25 |
| 15,6 | 15,6-30 | 15,90 - 16,399 | 15,6R-30 | 15,6 |

接下页

30毫米外直径 SnapGuide®

接上页



点击这里免费索取
30 毫米外直径 SnapGuide 样品

9

所有标示为红色的 SnapGuide® 衬套都有圆孔。本范围中的周边孔衬套可能导致钻头过早破损 - 如果您有本范围中的周边孔衬套请致电我们，我们将审查您的申请。

用于高达 26,99 大孔的最佳 SnapGuide®。尽可选购我们适合最大范围的任何衬套。钻头范围为 2,4-26,99。



衬套
内直径



标准
零件号



钻头范围



支撑架
零件号



衬套
内直径

| 衬套内直径 | 标准零件号 | 钻头范围 | 支撑架零件号 | 衬套内直径 |
|-------|----------|----------------|-----------|-------|
| 16,0 | 16,0-30 | 16,40 - 16,899 | 15,9R-30 | 15,9 |
| 16,4 | 16,4-30 | 16,90 - 17,399 | 16,0R-30 | 16,0 |
| | | | 16,4R-30 | 16,4 |
| | | | 16,9R-30 | 16,9 |
| 17,2 | 17,2-30 | 17,40 - 18,399 | 17,2R-30 | 17,2 |
| 18,0 | 18,0-30 | 18,40 - 19,509 | 17,9R-30 | 17,9 |
| 18,8 | 18,8-30 | 19,51 - 20,509 | 18,8R-30 | 18,8 |
| | | | 19,1R-30 | 19,1 |
| 19,75 | 19,75-30 | 20,51 - 21,509 | 19,75R-30 | 19,75 |
| | | | 19,9R-30 | 19,9 |
| 20,8 | 20,8-30 | 21,51 - 22,609 | 20,8R-30 | 20,8 |
| | | | 21,2R-30 | 21,2 |
| 21,5 | 21,5-30 | | 21,5R-30 | 21,5 |
| 21,7 | 21,7-30 | | 21,8R-30 | 21,8 |
| | | | 21,9R-30 | 21,9 |
| 22,0 | 22,0-30 | 22,61 - 23,609 | 22,0R-30 | 22,0 |
| | | | 22,35R-30 | 22,35 |
| 22,7 | 22,7-30 | | 22,7R-30 | 22,7 |
| | | | 22,8R-30 | 22,8 |
| 23,0 | 23,0-30 | 23,61 - 24,609 | 23,0R-30 | 23,0 |
| | | | 23,35R-30 | 23,35 |
| 23,7 | 23,7-30 | | | |
| .937 | 23,8-30 | | 23,8R-30 | 23,8 |
| 24,0 | 24,0-30 | 24,61 - 25,609 | 24,0R-30 | 24,0 |
| 24,4 | 24,4-30 | | 24,4R-30 | 24,4 |
| 24,9 | 24,9-30 | 25,61 - 26,609 | 24,9R-30 | 24,9 |

轴承尺寸 55 毫米外直径 x 13 毫米宽 x 30 毫米扩孔。

注：30 毫米外直径 x 16 毫米宽衬套也有库存。

在以上任何零件号前插入字母“L”即可订购。例如 - 24,9-30 变成 L24,9-30。

数量折扣只限于个别尺寸

| 1-24 | 25-47 | 48-99 | 100+ | 轴承 | 卡圈 |
|--------|--------|--------|--------|--------------------|----------------|
| \$7.75 | \$6.50 | \$6.00 | \$5.50 | \$13.00 (6006-2RS) | \$.25 (DSH-30) |



蓝色是 International Drill Guide, Inc. 的注册商标。

定价和规格如有变更，恕不另行通知。

无法找到您需要的特种衬套？
让我们为您报价！

价格 - 美元
30 毫米外直径衬套

45

毫米外直径 SnapGuide®

INTERNATIONAL Drill Guide, INC. 电话 864.225.2214
传真 864.226.0832
gundrill.com

点击这里免费索取
45 毫米外直径 SnapGuide 样品

10

所有标示为红色的 SnapGuide® 衬套都有圆孔。本范围中的周边孔衬套可能导致钻头过早破损 - 如果您有本范围中的周边孔衬套请致电我们，我们将审查您的申请。

适用于 3,56 - 42,699 钻头

价格 - 美元
45 毫米外直径衬套

| 衬套内直径 | 标准零件号 | 钻头范围 | 支撑架零件号 | 衬套内直径 |
|-------|----------|----------------|----------|-------|
| 3,4 | 3,4R-45 | 3,56 - 3,799 | 3,4R-45 | 3,4 |
| 4,5 | 4,5R-45 | 4,75 - 4,999 | 4,5R-45 | 4,5 |
| 4,75 | 4,75R-45 | 5,00 - 5,249 | 4,75R-45 | 4,75 |
| 5,75 | 5,75R-45 | 6,00 - 6,249 | 5,75R-45 | 5,75 |
| 6,0 | 6,0R-45 | 6,25 - 6,449 | 6,0R-45 | 6,0 |
| 6,7 | 6,7R-45 | 7,00 - 7,299 | 6,7R-45 | 6,7 |
| 7,3 | 7,3R-45 | 7,60 - 7,799 | 7,3R-45 | 7,3 |
| 7,7 | 7,7R-45 | 8,00 - 8,299 | 7,7R-45 | 7,7 |
| 8,7 | 8,7R-45 | 9,00 - 9,299 | 8,7R-45 | 8,7 |
| 9,0 | 9,0-45 | 9,30 - 9,699 | | |
| 9,7 | 9,7-45 | 10,00 - 10,299 | 9,7R-45 | 9,7 |
| 10,0 | 10,0-45 | 10,30 - 10,799 | | |
| 10,5 | 10,5-45 | 10,80 - 11,299 | | |
| 11,0 | 11,0-45 | 11,30 - 11,799 | | |
| 11,5 | 11,5-45 | 11,80 - 12,399 | | |
| 12,0 | 12,0-45 | 12,40 - 12,899 | 12,0R-45 | 12,0 |
| 12,5 | 12,5-45 | 12,90 - 13,399 | | |
| 13,0 | 13,0-45 | 13,40 - 13,899 | 13,0R-45 | 13,0 |
| 13,5 | 13,5-45 | 13,90 - 14,399 | 13,5R-45 | 12,5 |
| 14,0 | 14,0-45 | 14,40 - 14,899 | | |
| 14,5 | 14,5-45 | 14,90 - 15,399 | | |
| 15,0 | 15,0-45 | 15,40 - 15,899 | | |
| 15,5 | 15,5-45 | 15,90 - 16,399 | 15,5R-45 | 15,5 |
| 16,0 | 16,0-45 | 16,40 - 16,899 | | |
| 16,5 | 16,5-45 | 16,90 - 17,399 | | |
| 17,0 | 17,0-45 | 17,40 - 17,899 | 17,0R-45 | 17,0 |
| 17,5 | 17,5-45 | 17,90 - 18,399 | 17,5R-45 | 17,5 |
| 18,0 | 18,0-45 | 18,40 - 19,509 | 18,0R-45 | 18,0 |
| 19,0 | 19,0-45 | 19,51 - 20,509 | 19,0R-45 | 19,0 |
| 19,8 | 19,8-45 | 20,51 - 21,509 | 19,8R-45 | 19,8 |
| 20,8 | 20,8-45 | 21,51 - 22,609 | 20,8R-45 | 20,8 |
| 21,8 | 21,8-45 | 22,61 - 23,609 | 21,8R-45 | 21,8 |
| 23,0 | 23,0-45 | 23,61 - 24,609 | 23,0R-45 | 23,0 |
| | | | 23,4R-45 | 23,4 |
| 24,0 | 24,0-45 | 24,61 - 25,609 | 24,0R-45 | 24,0 |
| 25,0 | 25,0-45 | 25,61 - 26,609 | 25,0R-45 | 25,0 |
| 26,0 | 26,0-45 | 26,61 - 27,609 | 26,0R-45 | 26,0 |
| | | | 26,1R-45 | 26,1 |
| 27,0 | 27,0-45 | 27,61 - 28,609 | 27,0R-45 | 27,0 |
| 28,0 | 28,0-45 | 28,61 - 29,609 | 28,0R-45 | 28,0 |
| 29,0 | 29,0-45 | 29,61 - 30,609 | 29,0R-45 | 29,0 |
| 30,0 | 30,0-45 | 30,61 - 32,609 | 30,0R-45 | 30,0 |
| 31,0 | 31,0-45 | | 31,0R-45 | 31,0 |
| 32,0 | 32,0-45 | 32,61 - 34,699 | 32,0R-45 | 32,0 |
| | | | 33,0R-45 | 33,0 |
| 34,0 | 34,0-45 | 34,70 - 36,699 | 34,0R-45 | 34,0 |
| | | | 35,4R-45 | 35,4 |
| 36,0 | 36,0-45 | 36,70 - 38,699 | 36,0R-45 | 36,0 |
| 37,0 | 37,0-45 | | 37,0R-45 | 37,0 |
| 38,0 | 38,0-45 | 38,70 - 42,699 | 38,0R-45 | 38,0 |

轴承尺寸: 75 毫米外直径 x 16 毫米宽 x 45 毫米扩孔

数量折扣只限于个别尺寸

| 1-24 | 25-47 | 48-99 | 100+ | 轴承 | 卡圈 |
|---------|--------|--------|--------|-------------------|----------------|
| \$10.00 | \$9.50 | \$8.50 | \$8.00 | \$30.00(6009-2RS) | \$.90 (DSH-45) |

75 毫米外直径 SnapGuide®



INTERNATIONAL
Drill Guide, INC.

电话 864.225.2214
传真 864.226.0832
gundrill.com

点击这里免费索取 **75** 毫米外直径
SnapGuide 样品

11

适用于 39,11-51,0 + 钻头的
衬套

价格美元
75 毫米外直径衬套



衬套
内直径

SnapGuide®



标准
零件号

合适的钻头
尺寸



钻头范围

SnapGuide®



支撑架
零件号



衬套
内直径

| | | | | |
|------|---------|----------------|----------|------|
| 38,0 | 38,0-75 | 38,70 - 42,699 | 38,0R-75 | 38,0 |
| 39,0 | 39,0-75 | | 39,0R-75 | 39,0 |
| 40,0 | 40,0-75 | | 40,0R-75 | 40,0 |
| 41,0 | 41,0-75 | | 41,0R-75 | 41,0 |
| 42,0 | 42,0-75 | 42,70 - 45,699 | 42,0R-75 | 42,0 |
| 43,0 | 43,0-75 | | 43,0R-75 | 43,0 |
| 44,0 | 44,0-75 | | 44,0R-75 | 44,0 |
| 45,0 | 45,0-75 | 45,70 - 48,999 | 45,0R-75 | 45,0 |
| 46,0 | 46,0-75 | | 46,0R-75 | 46,0 |
| 47,0 | 47,0-75 | | 47,0R-75 | 47,0 |
| 48,0 | 48,0-75 | 49,00 + | 48,0R-75 | 48,0 |
| 49,0 | 49,0-75 | | 49,0R-75 | 49,0 |
| 50,0 | 50,0-75 | | 50,0R-75 | 50,0 |
| 51,1 | 51,1-75 | | 51,1R-75 | 51,1 |
| | | | 56,0R-75 | 56,0 |
| | | | 62,0R-75 | 62,0 |

轴承外直径 115 毫米 x 20 毫米宽 x 75 毫米扩孔

数量折扣只限于个别尺寸

| 1-24 | 25-47 | 48-99 | 100+ | 轴承 | 卡圈s |
|---------|---------|--------|--------|--------------------|---------------|
| \$11.00 | \$10.50 | \$9.50 | \$9.00 | \$89.00 (6015-2RS) | \$1.55 DSH-75 |



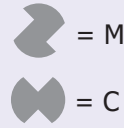
两开槽 SnapGuide®



衬套
内直径



衬套
外直径



外形 零件 #

Appropriate
Drill
Sizes

钻头直径

轴承
编号

轴承
外直径

| | | | | | | |
|---------|------|---|------------|---------|----------|------|
| 3,4036 | 17mm | C | 3,4-2-17 | 3,60mm | 6003-2RS | 35mm |
| 4,6736 | " | C | 4,7-2-17 | 5,1562 | " | " |
| 5,207 | " | C | 5,2-2-17 | 5,3848 | " | " |
| 5,3848 | " | C | 5,4-2-17 | 5,5626 | " | " |
| 5,969 | " | C | 6,0-2-17 | 6,35 | " | " |
| 6,86 | " | | 6,85-2-17 | | " | " |
| 10,3378 | " | M | 10,35-2-17 | 10,7442 | " | " |
| 12,0904 | " | C | 12,1-2-17 | 12,70 | " | " |
| 6,731 | " | C | 6,7-2-20 | 7,00mm | 6004-2RS | 42mm |
| 9,35 | " | | 9,35-2-20 | | | |
| 12,09 | " | | 12,1-2-20 | | | |
| 12,4206 | " | C | 12,4-2-20 | 12,9286 | | " |
| 8,4328 | 30mm | M | 8,4-2-30 | 8,5852 | 6006-2RS | 55mm |
| 8,71 | " | | 8,7-2-30 | | | |
| 8,8138 | " | M | 8,81-2-30 | 9,6012 | " | " |
| 8,89 | " | C | 8,9-2-30 | 9,6012 | " | " |
| 9,60 | " | | 9,6-2-30 | | | |
| 9,906 | " | C | 9,9-2-30 | 10,0076 | " | " |
| 10,6172 | " | M | 10,3-2-30 | 11,0998 | " | " |
| 10,7188 | " | M | 10,7-2-30 | 10,9982 | " | " |
| 12,09 | " | | 12,1-2-30 | | | |
| 16,5862 | " | M | 16,6-2-30 | 17,4752 | " | " |
| 18,796 | " | M | 18,88-2-30 | 19,2786 | " | " |
| 18,9992 | " | M | 19,0-2-30 | 19,4818 | " | " |
| 19,41 | " | | 19,4-2-30 | | | |
| 20,9804 | " | C | 21,0-2-30 | 21,6916 | " | " |
| 24,4094 | 45mm | M | 24,4-2-45 | 25,40 | 6009-2RS | 75mm |



INTERNATIONAL
Drill Guide, INC.

电话 864.225.2214
传真 864.226.0832

gundrill.com

12

点击这里免费索取
两开槽 SnapGuide 样品

无法找到您需要的特种衬套？
让我们为您报价！



数量折扣只限于个别尺寸

| 零件号 | 1-24 | 25-47 | 48-99 | 100+ | 轴承 # | 单价 |
|--------------------------|---------|--------|--------|--------|----------|---------|
| 4,7-2-17 thru 12,1-2-17 | \$5.75 | \$5.25 | \$4.25 | \$3.25 | 6003-2RS | \$8.00 |
| 6,7-20 thru 12,4-2-20 | \$6.75 | \$5.50 | \$4.50 | \$3.50 | 6004-2RS | \$10.00 |
| 8,81-2-30 thru 19,0-2-30 | \$7.75 | \$6.50 | \$6.00 | \$5.50 | 6006-2RS | \$13.00 |
| 24,4-2-45 | \$10.00 | \$9.50 | \$8.50 | \$8.00 | 6009-2RS | \$30.00 |

价格 - 美元
两开槽 SnapGuide®



SnapGuide®

合适的钻头
尺寸衬套
内直径标准
零件号

钻头范围

适合 BTA
刀杆直径要求的
轴承轴承
外直径

| | | | | | |
|------|----------|---------------|------|----------|-------|
| 6,9 | 6,9R-30 | 8,00 - 8,99 | 7,0 | 6006-2RS | 55mm |
| 8,15 | 8,15R-30 | 9,00 - 9,99 | 8,3 | " | " |
| 8,9 | 8,9R-30 | 10,00 - 10,99 | 9,0 | " | " |
| 9,9 | 9,9R-30 | 11,00 - 11,99 | 10,0 | " | " |
| 10,9 | 10,9R-30 | 12,00 - 13,59 | 11,0 | " | " |
| 11,9 | 11,9R-30 | 13,60 - 14,59 | 12,0 | " | " |
| 12,9 | 12,9R-30 | 14,60 - 15,59 | 13,0 | " | " |
| 13,9 | 13,9R-30 | 15,60 - 16,69 | 14,0 | " | " |
| 14,9 | 14,9R-30 | 16,70 - 17,69 | 15,0 | " | " |
| 15,9 | 15,9R-30 | 17,70 - 18,89 | 16,0 | " | " |
| 16,9 | 16,9R-30 | 18,90 - 19,99 | 17,0 | " | " |
| 17,9 | 17,9R-30 | 20,00 - 21,79 | 18,0 | " | " |
| 19,9 | 19,9R-30 | 21,80 - 24,08 | 20,0 | " | " |
| 21,9 | 21,9R-30 | 24,10 - 26,39 | 22,0 | " | " |
| 24,0 | 24,0R-30 | 26,40 - 28,69 | 24,0 | " | " |
| 26,0 | 26,0R-45 | 28,70 - 30,99 | 26,0 | 6009-2RS | 75mm |
| 28,0 | 28,0R-45 | 31,00 - 33,29 | 28,0 | " | " |
| 30,0 | 30,0R-45 | 33,30 - 36,19 | 30,0 | " | " |
| 33,0 | 33,0R-45 | 36,20 - 39,59 | 33,0 | " | " |
| 36,0 | 36,0R-45 | 39,60 - 42,99 | 36,0 | " | " |
| 39,0 | 39,0R-75 | 43,00 - 46,99 | 39,0 | 6015-2RS | 115mm |
| 43,0 | 43,0R-75 | 47,00 - 51,69 | 43,0 | " | " |
| 47,0 | 47,0R-75 | 51,70 - 56,19 | 47,0 | " | " |
| 51,0 | 51,0R-75 | 56,20 - 64,99 | 51,0 | " | " |
| 56,0 | 56,0R-75 | 65,00 - 66,99 | 56,0 | " | " |
| 62,0 | 62,0R-75 | 67,00 - 72,99 | 62,0 | " | " |

BTA

SnapGuide®

INTERNATIONAL
Drill Guide, INC.电话 864.225.2214
传真 864.226.0832

gundrill.com

点击这里免费索取
BTA SnapGuide 样品

13

数量折扣只限于个别尺寸

| 零件号 | 1-24 | 25-47 | 48-99 | 100+ | 轴承 # | 单价 | 卡圈 |
|------------------------|---------|---------|--------|--------|----------|---------|---------------|
| 6,9R-30 thru 24,0R-30 | \$7.75 | \$6.50 | \$6.00 | \$5.50 | 6006-2RS | \$13.00 | \$.25 DSH-30 |
| 26,0R-45 thru 36,0R-45 | \$10.00 | \$9.50 | \$8.50 | \$8.00 | 6009-2RS | \$30.00 | \$.90 DSH-45 |
| 39,0R-75 thru 62,0R-75 | \$11.00 | \$10.50 | \$9.50 | \$9.00 | 6015-2RS | \$89.00 | \$1.55 DSH-75 |

价格
美元
BTA 衬套

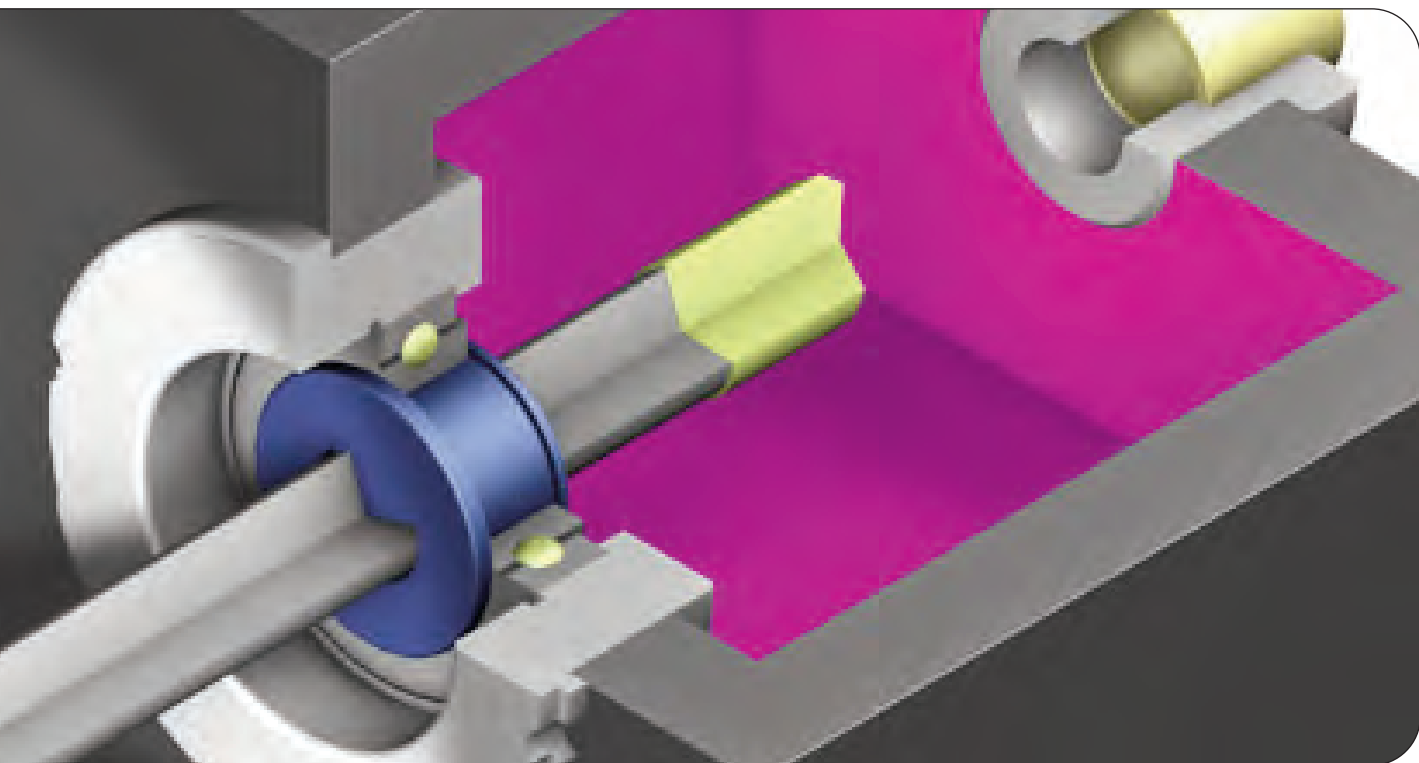
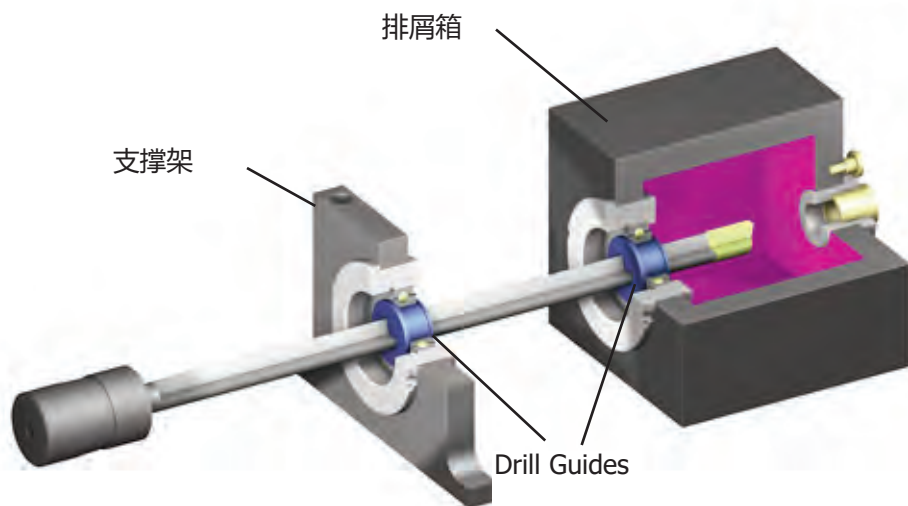
蓝色是 International Drill Guide, Inc. 的注册商标。



BTA 衬套是圆孔衬套，用于 BTA 钻机床支撑架。它用轻微的压力支撑钻管并帮助减振。

关于 Drill Guides

软塑料 Drill Guide 衬套阻止钻头上下左右摆动，并通过在碳化钻头顶端延伸并收缩到钢钻体上来密封排屑箱。它们通常被安装在轴承内并随钻头旋转。这是我们最早期的产品，现在仍有许多客户在使用，来最大化其渗透率、精确性及阻止振动。这些衬套与我们的 SnapGuide® 具有相同的功能。我们的蓝色衬套标志保证您一流的品质。





衬套
内直径

Drill Guide
零件号

合适的钻头
尺寸

钻头范围

轴承
内直径

轴承
外直径

| | | | | |
|-------|-------|----------------|----|----|
| 1,78 | A100 | 1,85 - 1,999 | 8 | 24 |
| 2,03 | A110 | 2,00 - 2,299 | | |
| 2,29 | A120 | 2,30 - 2,599 | | |
| 2,67 | A130 | 2,60 - 3,099 | | |
| 3,05 | A140 | 3,10 - 3,459 | | |
| 3,30 | A150 | 3,46 - 3,799 | | |
| 3,56 | A160 | 3,80 - 3,959 | | |
| 3,96 | A170 | 3,96 - 4,499 | | |
| 4,34 | A180 | 4,50 - 4,999 | | |
| 4,75 | A190 | 5,00 - 5,499 | | |
| | A192 | | | |
| 5,00 | B090 | 5,25 - 5,490 | | |
| 5,16 | B100 | 5,50 - 5,749 | 15 | 35 |
| 5,56 | B110 | 5,75 - 6,249 | | |
| 6,02 | B120 | 6,25 - 6,749 | | |
| 6,35 | B130 | 6,75 - 6,999 | | |
| 6,68 | B140 | 7,00 - 7,299 | | |
| 7,14 | B150 | 7,03 - 7,799 | | |
| 7,57 | B160 | 7,80 - 8,299 | | |
| 7,98 | B170 | 8,30 - 8,699 | | |
| 8,33 | B174 | 8,70 - 8,999 | | |
| 8,71 | B180 | 9,00 - 9,299 | | |
| 9,07 | B190 | 9,30 - 9,699 | | |
| 9,53 | B200 | 9,70 - 10,299 | | |
| 9,91 | B210 | 10,30 - 10,799 | | |
| 6,35 | C020 | 6,75 - 6,999 | | |
| 9,07 | C1401 | 9,30 - 9,699 | | |
| 10,31 | C100 | 10,80 - 11,299 | 20 | 47 |
| 10,90 | C110 | 11,30 - 11,799 | | |
| 11,10 | C120 | | | |
| 11,51 | C130 | 11,80 - 12,399 | | |
| 11,89 | C140 | 12,40 - 12,899 | | |
| 12,29 | C150 | 12,90 - 13,399 | | |
| 12,70 | C160 | | | |
| 12,93 | C170 | 13,40 - 13,899 | | |
| 13,49 | C180 | 13,90 - 14,399 | | |
| 13,87 | C190 | 14,40 - 14,899 | | |
| 14,27 | C200 | 14,90 - 15,399 | | |
| 11,84 | D030 | 12,40 - 12,899 | 25 | 52 |
| 12,24 | D050 | 12,90 - 13,399 | | |
| 12,95 | D070 | 13,40 - 13,899 | | |
| 14,68 | D100 | | | |
| 15,06 | D110 | 15,40 - 15,899 | | |
| 15,47 | D120 | 15,90 - 16,399 | | |
| 15,88 | D130 | 16,40 - 16,899 | | |
| 16,26 | D140 | 16,90 - 17,399 | | |
| 16,66 | D150 | | | |
| 17,04 | D160 | 17,40 - 17,899 | | |
| 17,45 | D170 | 17,90 - 18,399 | | |
| 17,86 | D180 | 18,4 - 19,509 | | |
| 18,24 | D190 | | | |
| 13,87 | E050 | 14,40 - 14,899 | | |
| 14,27 | E070 | 14,90 - 15,399 | | |
| 17,86 | E090 | 18,40 - 19,509 | 35 | 72 |
| 18,24 | E100 | | | |
| 18,64 | E110 | | | |
| 19,05 | E120 | 19,51 - 20,509 | | |
| 19,43 | E130 | | | |
| 19,84 | E140 | 20,51 - 21,509 | | |
| 20,22 | E150 | | | |
| 20,62 | E160 | | | |

接下页

Drill Guide 零件

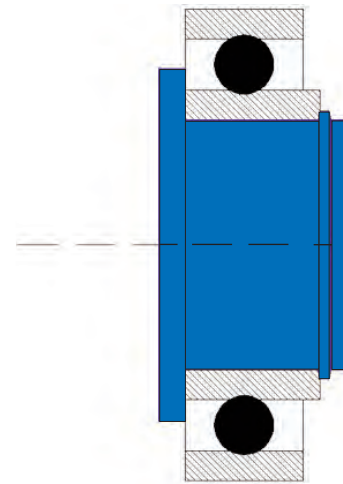


INTERNATIONAL
Drill Guide, INC.

电话 864.225.2214
传真 864.226.0832
gundrill.com

点击这里免费索取
Drill Guide 样品

15



注
您还可以通过
在零件号的末尾
加上字母 "S" 来
获得更软材料的
Drill Guide, 例如
A100S

Drill Guide 零件

接上页

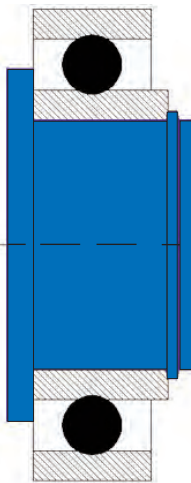


电话 864.225.2214
传真 864.226.0832

gundrill.com

点击这里免费索取
Drill Guide 样品

16



衬套
内直径

Drill Guide
零件号

合适的钻头
尺寸

钻头范围

轴承
内直径

轴承
外直径

| | | | | |
|-------|------|----------------|----|-----|
| 21,03 | E170 | 21,51 - 22,609 | | |
| 21,41 | E180 | | | |
| 21,82 | E190 | 22,61 - 23,609 | | |
| 22,23 | E200 | | | |
| 22,61 | E210 | | | |
| 23,01 | E220 | 23,61 - 24,609 | | |
| 23,39 | E230 | | 35 | 72 |
| 23,80 | E240 | 24,61 - 25,609 | | |
| 24,21 | E250 | | | |
| 24,59 | E260 | 25,61 - 26,609 | | |
| 25,60 | E280 | 26,61 - 27,609 | | |
| 27,25 | E290 | 27,61 - 28,609 | | |
| 28,91 | E300 | 28,61 - 29,609 | | |
| 30,05 | E310 | 30,61 - 32,609 | | |
| 24,51 | F100 | 24,61 - 25,609 | 45 | 85 |
| 25,10 | F104 | 25,61 - 26,609 | | |
| 25,53 | F110 | | | |
| 26,11 | F114 | 26,61 - 27,609 | | |
| 27,05 | F120 | 27,61 - 28,609 | | |
| 28,83 | F130 | 28,61 - 29,609 | | |
| 29,08 | F134 | 29,61 - 30,609 | | |
| 29,97 | F140 | 30,61 - 32,609 | | |
| 31,37 | F150 | | | |
| 32,39 | F160 | 32,61 - 34,699 | | |
| 33,15 | F170 | | | |
| 33,91 | F180 | | | |
| 34,19 | F356 | 34,70 - 36,699 | | |
| 35,00 | F363 | | | |
| 34,67 | G090 | | 55 | 100 |
| 35,56 | G100 | | | |
| 36,58 | G110 | 36,70 - 38,699 | | |
| 37,47 | G120 | 38,70 - 42,699 | | |
| 39,24 | G130 | | | |
| 42,29 | G140 | 42,70 - 45,699 | | |
| 43,69 | H100 | | 65 | 120 |
| 45,85 | H110 | 45,70 - 48,999 | | |
| 48,90 | H120 | 49,00+ | | |
| 51,69 | H130 | | | |
| 55,37 | H140 | | | |

数量折扣只限于个别尺寸

| 零件 # | 1-9 | 10-24 | 25-47 | 48-99 | 100+ | 轴承 # | 单价 |
|-----------|---------|---------|---------|---------|--------|----------|---------|
| A100-A190 | \$8.25 | \$6.75 | \$5.00 | \$4.00 | \$3.00 | 87008 | \$14.00 |
| B100-B210 | \$8.25 | \$6.75 | \$5.25 | \$4.25 | \$3.25 | 87502 | \$14.00 |
| C100-C200 | \$8.50 | \$7.00 | \$5.50 | \$4.50 | \$3.50 | 87504 | \$20.00 |
| D030-D190 | \$8.75 | \$7.75 | \$6.50 | \$6.00 | \$5.50 | 87505 | \$22.00 |
| E090-E310 | \$9.00 | \$8.00 | \$7.50 | \$6.50 | \$6.00 | 87507 | \$34.00 |
| F100-F363 | \$10.50 | \$9.75 | \$8.75 | \$8.25 | \$7.75 | 87509 | \$46.00 |
| G090-G140 | \$11.50 | \$10.75 | \$9.75 | \$9.25 | \$8.75 | 6211-2RS | \$55.00 |
| H100-H140 | \$12.50 | \$11.75 | \$10.75 | \$10.50 | \$9.75 | 6213-2RS | \$71.00 |

注
您还可以通过
在零件号的末尾
加上字母 "S" 来
获得更软材料的
Drill Guide, 例如
A100S

"G" 和 "H" 系列零件也适
用于旧式 211KLD 和 213KLD。
欢迎致电了解详情。

Drill Guide 零件 两开槽和 特种衬套



INTERNATIONAL
Drill Guide, INC.

电话 864.225.2214
传真 864.226.0832
gundrill.com

17

无法找到您需要的特种衬套？
让我们为您报价！

点击这里免费索取
Drill Guide 样品

| 衬套内直径 及外形 | 衬套内直径 及外形 | Drill Guide 零件号 | 合适的钻头 尺寸 | 钻头直径 | 轴承 内直径D | 轴承 外直径 |
|--------------|--------------|--------------------|--------------|------|------------|-----------|
| 1,45 | R | R057 | 1,52 - 1,650 | | 8 | 24 |
| 1,83 | R | R072 | 1,85 - 1,999 | | | |
| 1,93 | R | R076 | 2,00 - 2,099 | | | |
| 2,03 | R | R080 | 2,10 - 2,199 | | | |
| 2,11 | R | R083 | 2,20 - 2,299 | | | |
| 2,21 | R | R087 | 2,30 - 2,399 | | | |
| 2,31 | R | R091 | 2,40 - 2,499 | | | |
| 2,41 | R | R095 | 2,50 - 2,599 | | | |
| 2,54 | R | R100 | 2,60 - 2,699 | | | |
| 2,67 | R | R105 | 2,70 - 2,899 | | | |
| 2,79 | R | R110 | 2,90 - 3,099 | | | |
| 2,92 | R | R115 | | | | |
| 3,02 | R | R119 | 3,10 - 3,359 | | | |
| 3,40 | R | R134 | 3,46 - 3,799 | | | |
| 4,29 | R | R169 | 4,50 - 4,749 | | | |
| 4,88 | R | R192 | 5,00 - 5,249 | | | |
| 4,24 | C | A185 | 4,76 | | | |
| 4,50 | R | R177 | 4,75 - 4,999 | | | |
| 4,75 | R | R187 | 5,00 - 5,249 | | | |
| 5,54 | R | R218 | 5,75 - 5,999 | | 15 | 35 |
| 5,84 | R | R230 | 6,00 - 6,249 | | | |
| 5,97 | R | R235 | 6,25 - 6,449 | | | |
| 6,07 | R | R239 | 6,45 - 6,749 | | | |
| 5,54 | M | B115 | 6,35 | | | |
| 6,60 | C | B123 | 7,14 | | | |
| 6,38 | M | B135 | 7,14 | | | |
| 6,60 | M | B137 | 7,14 | | | |
| 7,37 | C | B145 | 7,92 | | | |
| 7,11 | M | B155 | 7,92 | | | |
| 7,24 | C | B157 | 7,92 | | | |
| 7,92 | M | B175 | 8,74 | | | |
| 8,71 | M | B195 | 9,53 | | | |
| 8,84 | C | B197 | 9,53 | | | |
| 9,50 | M | B215 | 10,31 | | | |
| 9,53 | C | B217 | 10,01 | | | |
| 9,60 | C | C095 | 10,20 | | 20 | 47 |
| 9,78 | M | C103 | 10,59 | | | |
| 10,29 | M | C105 | 11,10 | | | |
| 10,46 | R | R412 | | | | |
| 11,10 | M | C125 | 11,89 | | | |
| 11,89 | M | C145 | 12,70 | | | |

接下页

注：更多圆孔衬套资料在第 19 页

Drill Guide 零件

两开槽和
特种衬套

接上页



INTERNATIONAL
Drill Guide, INC.

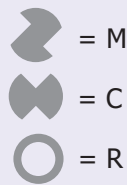
电话 864.225.2214
传真 864.226.0832
gundrill.com

点击这里免费索取
Drill Guide 样品

18

价格 - 美元
Drill Guide 零件
两开槽及
特种衬套

无法找到您需要的特种衬套?
让我们为您报价!



= M

= C

= R

衬套内直径
及外形

Drill Guide
零件号

Appropriate
Drill
Sizes

钻头直径

轴承
内直径

轴承
外直径

| | | | | | |
|-------|---|------|-------|----|----|
| 12,70 | M | C165 | 13,49 | | |
| 13,46 | M | C185 | 14,27 | | |
| 13,97 | M | C195 | 14,81 | | |
| 14,27 | M | C205 | 15,06 | | |
| 14,86 | M | D115 | 15,88 | 25 | 52 |
| 15,62 | M | D135 | 16,66 | | |
| 16,38 | M | D155 | 17,45 | | |
| 16,89 | M | D165 | 17,70 | | |
| 17,27 | M | D175 | 18,24 | | |
| 18,03 | M | D185 | 19,05 | | |
| 19,61 | M | E103 | 20,62 | 35 | 72 |
| 19,69 | C | E104 | 20,62 | | |
| 19,48 | M | E105 | 19,99 | | |
| 23,50 | M | E235 | 24,00 | | |
| 25,53 | M | E295 | 27,31 | | |
| 29,21 | M | E305 | 30,00 | | |
| 41,88 | M | H095 | | | |
| 45,72 | M | H097 | | | |
| 47,24 | M | H115 | | | |
| 49,48 | M | H125 | | | |
| 51,05 | M | H135 | | | |

N注: 更多圆孔衬套资料在第 19 页

数量折扣只限于个别尺寸

| 零件 # | 1-9 | 10-24 | 25-47 | 48-99 | 100+ | 轴承 # | 单价 |
|-----------|--------|--------|--------|--------|--------|-------|---------|
| A185 | \$8.25 | \$6.75 | \$5.00 | \$4.00 | \$3.00 | 87008 | \$14.00 |
| B115-B215 | \$8.25 | \$6.75 | \$5.25 | \$4.25 | \$3.25 | 87502 | \$14.00 |
| C103-C205 | \$8.50 | \$7.00 | \$5.50 | \$4.50 | \$3.50 | 87504 | \$20.00 |
| D115-D185 | \$8.75 | \$7.75 | \$6.50 | \$6.00 | \$5.50 | 87505 | \$22.00 |
| E103-E305 | \$9.00 | \$8.00 | \$7.50 | \$6.50 | \$6.00 | 87507 | \$34.00 |
| R057-R169 | \$8.25 | \$6.75 | \$5.00 | \$4.00 | \$3.00 | 87008 | \$14.00 |
| R230-R239 | \$8.25 | \$6.75 | \$5.27 | \$4.25 | \$3.25 | 87502 | \$14.00 |



BTA

Drill Guides



INTERNATIONAL
Drill Guide, INC.

电话 864.225.2214
传真 864.226.0832
gundrill.com

点击这里免费索取
Drill Guide 样品

19



衬套
内直径

标准
零件号

Appropriate
Drill
Sizes

钻头范围

适合 BTA
刀杆直径

要求的
轴承

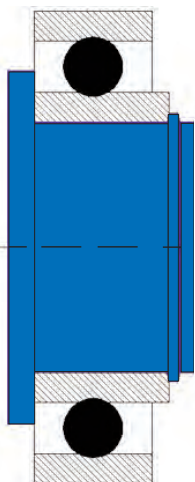
轴承
外直径

| | | | | | |
|------|-------|---------------|------|----------|-----|
| 7,0 | R276 | 8,00 - 8,99 | 7,0 | 87502 | 35 |
| 8,2 | R323 | 9,00 - 9,99 | 8,3 | | |
| 8,9 | R350 | 10,00 - 10,99 | 9,0 | | |
| 9,9 | R390 | 11,00 - 11,99 | 10,0 | | |
| 10,9 | R429 | 12,00 - 13,59 | 11,0 | 87504 | 47 |
| 11,9 | R468 | 13,60 - 14,59 | 12,0 | | |
| 12,9 | R508 | 14,60 - 15,59 | 13,0 | | |
| 13,9 | R547 | 15,60 - 16,69 | 14,0 | | |
| 14,9 | R587 | 16,70 - 17,69 | 15,0 | 87505 | 52 |
| 15,9 | R626 | 17,70 - 18,89 | 16,0 | | |
| 16,9 | R666 | 18,90 - 19,99 | 17,0 | | |
| 17,9 | R705 | 20,00 - 21,79 | 18,0 | | |
| 19,9 | R783 | 21,80 - 24,08 | 20,0 | 87507 | 72 |
| 21,9 | R862 | 24,10 - 26,39 | 22,0 | | |
| 23,9 | R941 | 26,40 - 28,69 | 24,0 | | |
| 25,9 | R1020 | 28,70 - 30,99 | 26,0 | 87509 | 85 |
| 27,9 | R1098 | 31,00 - 33,29 | 28,0 | | |
| 29,9 | R1177 | 33,30 - 36,19 | 30,0 | | |
| 32,9 | R1295 | 36,20 - 39,59 | 33,0 | | |
| 35,9 | R1413 | 39,60 - 42,99 | 36,0 | 6211-2RS | 100 |
| 38,9 | R1531 | 43,00 - 46,99 | 39,0 | | |
| 42,9 | R1689 | 47,00 - 51,69 | 43,0 | | |
| 46,9 | R1846 | 51,70 - 56,19 | 47,0 | 6213-2RS | 120 |
| 50,9 | R2004 | 56,20 - 64,99 | 51,0 | | |
| 55,9 | R2201 | 65,00 - 66,99 | 56,0 | | |
| 61,9 | R2437 | 67,00 - 72,99 | 62,0 | | |

数量折扣只限于个别尺寸

| 零件 # | 1-9 | 10-24 | 25-47 | 48-99 | 100+ | 轴承 # | 单价 |
|-------------|---------|-----------|---------|---------|--------|----------|---------|
| R276-R390 | \$8.25 | \$6.75 | \$5.25 | \$4.25 | \$3.25 | 87502 | \$14.00 |
| R429-R547 | \$8.50 | \$7.00 | \$5.50 | \$4.50 | \$3.50 | 87504 | \$20.00 |
| R587-R705 | \$8.75 | \$7.75 | \$6.50 | \$6.00 | \$5.50 | 87505 | \$22.00 |
| R783-R941 | \$9.00 | \$8.00 | \$7.50 | \$6.50 | \$6.00 | 87507 | \$34.00 |
| R1020-R1413 | \$10.50 | \$9.75 | \$8.75 | \$8.25 | \$7.75 | 87509 | \$46.00 |
| R1531-R1689 | \$11.50 | \$10.75\$ | \$9.75 | \$9.25 | \$8.75 | 6211-2RS | \$55.00 |
| R1846-R2437 | \$12.50 | 11.75 | \$10.75 | \$10.50 | \$9.75 | 6213-2RS | \$71.00 |

价格 - 美元
BTA 衬套



蓝色是 International Drill Guide, Inc. 的
注册商标。

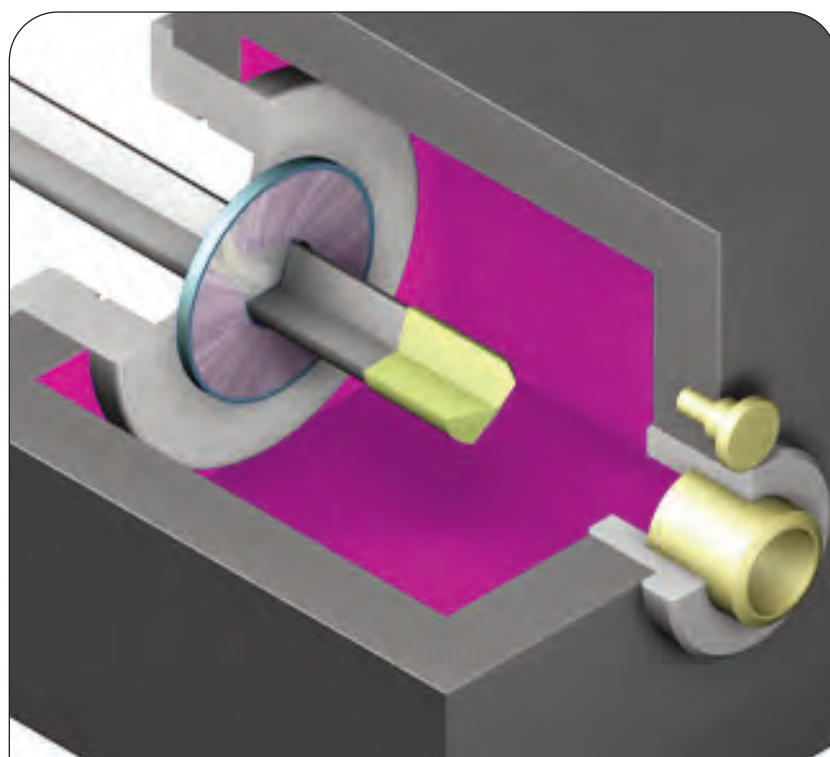
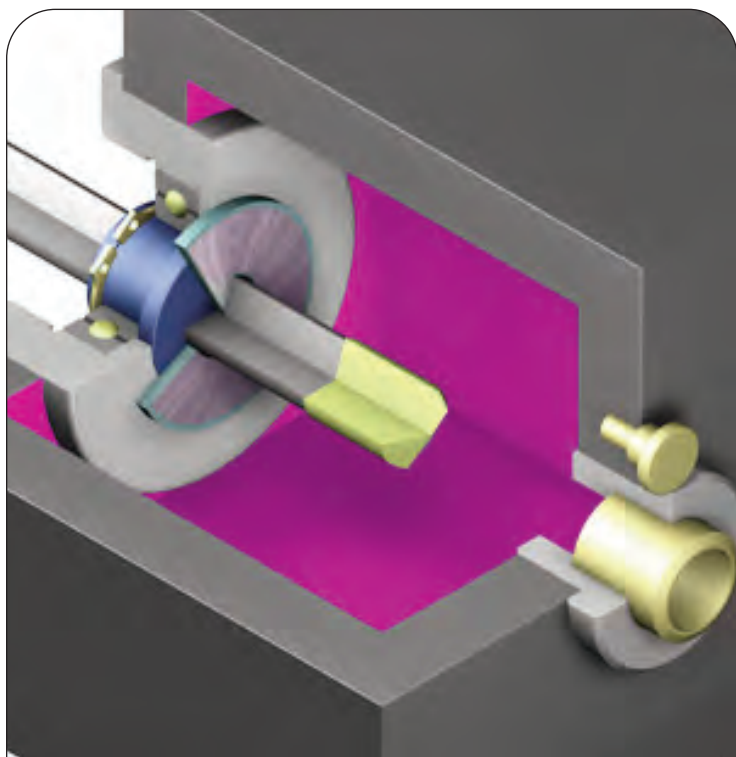


BTA 衬套是圆孔衬套，用
于 BTA 钻机床支撑架。
它用轻微的压力支撑钻管
并帮助减振。

切屑挡板

切屑挡板阻止金属挡油圈和排屑箱背部的切屑油。它只提供密封，不支撑钻头。它用于不会上下左右摆动的刚性短钻的枪钻机床。它还用于 Drill Guide 或 SnapGuide® 的前面，用来延长衬套和轴承的寿命。切屑挡板由一块淬硬钢面粘结于一块弹性聚合物衬背构成，为钻头提供完美密封并延长寿命。

20



合适的钻头
尺寸

合适的钻头
尺寸

合适的钻头
尺寸

| 零件 # | 钻头范围 | 零件 # | 钻头范围 | 零件 # | 钻头范围 |
|------|--------------|------|----------------|------|----------------|
| 070 | 1,85 - 1,999 | 315 | 8,30 - 8,699 | 960 | |
| 075 | 2,00 - 2,099 | 325 | | 980 | 25,61 - 26,609 |
| 080 | 2,10 - 2,199 | 335 | 8,70 - 8,999 | 1020 | 26,61 - 27,609 |
| 085 | 2,20 - 2,399 | 345 | 9,00 - 9,299 | 1080 | 27,61 - 28,609 |
| 090 | 2,40 - 2,499 | 355 | 9,30 - 9,699 | 1150 | 28,61 - 30,609 |
| 095 | 2,50 - 2,599 | 365 | | 1195 | 30,61 - 32,609 |
| 100 | 2,60 - 2,699 | 370 | 9,70 - 9,999 | 1250 | 32,61 - 34,699 |
| 105 | 2,70 - 2,899 | 375 | | 1320 | 34,70 - 36,699 |
| 110 | 2,90 - 3,099 | 385 | 10,00 - 10,299 | 1455 | 36,70 - 38,699 |
| 115 | | 400 | 10,30 - 10,799 | 1560 | 38,70 - 42,699 |
| 120 | 3,10 - 3,359 | 410 | 10,80 - 11,299 | 1680 | 42,70 - 45,699 |
| 125 | 3,36 - 3,459 | 415 | | 1820 | 45,70 - 48,999 |
| 130 | 3,46 - 3,559 | 420 | | 1940 | 49,00 - + |
| 135 | 3,56 - 3,799 | 430 | 11,30 - 11,799 | | |
| 140 | 3,80 - 3,959 | 445 | | | |
| 145 | | 460 | 11,80 - 12,399 | | |
| 150 | 3,96 - 4,259 | 475 | 12,40 - 12,899 | | |
| 155 | 4,26 - 4,499 | 490 | 12,90 - 13,399 | | |
| 160 | | 505 | 13,40 - 13,899 | | |
| 165 | 4,50 - 4,749 | 520 | | | |
| 170 | | 535 | 13,90 - 14,399 | | |
| 175 | 4,75 - 4,999 | 545 | 14,40 - 14,899 | | |
| 180 | | 560 | | | |
| 185 | 5,00 - 5,249 | 570 | 14,90 - 15,399 | | |
| 190 | | 580 | | | |
| 195 | 5,25 - 5,499 | 600 | 15,40 - 16,399 | | |
| 200 | | 620 | | | |
| 205 | 5,50 - 5,749 | 630 | 16,40 - 16,899 | | |
| 210 | | 640 | 16,90 - 17,399 | | |
| 215 | 5,75 - 5,999 | 660 | 17,40 - 17,899 | | |
| 220 | | 680 | 17,90 - 18,399 | | |
| 225 | 6,00 - ,249 | 700 | 18,40 - 19,509 | | |
| 230 | | 720 | | | |
| 235 | 6,25 - 6,449 | 740 | 19,51 - 20,509 | | |
| 240 | | 760 | | | |
| 245 | 6,45 - 6,749 | 780 | 20,51 - 21,509 | | |
| 250 | | 800 | | | |
| 255 | 6,75 - 6,999 | 820 | 21,51 - 22,609 | | |
| 265 | 7,00 - 7,299 | 840 | | | |
| 275 | 7,30 - 7,599 | 860 | 22,61 - 23,609 | | |
| 280 | | 880 | | | |
| 285 | 7,60 - 7,799 | 900 | 23,61 - 24,609 | | |
| 295 | 7,80 - 7,999 | 920 | | | |
| 305 | 8,00 - 8,299 | 940 | 24,61 - 25,609 | | |

切屑挡板

INTERNATIONAL Drill Guide, INC. 电话 864.225.2214
传真 864.226.0832
gundrill.com

点击这里免费索取
切屑挡板样品



数量折扣只限于个别尺寸

| 零件 # | 价格 | 折扣 |
|-----------|------------|-----------------------|
| 070-110 | \$4.50 每个 | 购买任何尺寸 100 件或以上优惠 10% |
| 115-235 | \$4.00 每个 | 购买任何尺寸 100 件或以上优惠 10% |
| 240-355 | \$5.00 每个 | 购买任何尺寸 100 件或以上优惠 10% |
| 365-600 | \$6.00 每个 | 购买任何尺寸 100 件或以上优惠 10% |
| 620-720 | \$7.00 每个 | 购买任何尺寸 100 件或以上优惠 10% |
| 740-1195 | \$8.00 每个 | 购买任何尺寸 100 件或以上优惠 10% |
| 1250-1680 | \$10.00 每个 | 购买任何尺寸 100 件或以上优惠 10% |
| 1820-1940 | \$12.00 每个 | 购买任何尺寸 100 件或以上优惠 10% |

价格 - 美元
切屑挡板

32 毫米 及40 毫米

外直径

切屑挡板



电话 864.225.2214
传真 864.226.0832
gundrill.com

合适的钻头
尺寸

合适的钻头
尺寸es

合适的钻头
尺寸

| 零件# | 钻头范围 | 零件# | 钻头范围 | 零件 # | 钻头范围 |
|---------|--------------|----------|----------------|----------|----------------|
| 32-4,85 | 5.00 - 5.249 | 32-8,4 | 8.70 - 8.999 | 32-13,65 | 13.95 - 14.449 |
| 32-5,05 | 5.25 - 5.449 | 32-8,7 | 9.00 - 9.299 | 32-14,15 | 14.45 - 14.949 |
| 32-5,25 | 5.45 - 5.649 | 32-9,0 | 9.30 - 9.699 | 32-14,65 | 14.95 - 15.559 |
| 32-5,45 | 5.65 - 5.849 | 32-9,4 | 9.70 - 9.999 | 40-15,2 | 15.60 - 16.399 |
| 32-5,65 | 5.85 - 5.999 | 32-9,7 | 10.00 - 10.299 | 40-16,0 | 16.40 - 17.199 |
| 32-5,85 | 6.00 - 6.299 | 32-10,0 | 10.30 - 10.599 | 40-16,8 | 17.20 - 17.999 |
| 32-6,05 | 6.30 - 6.499 | 32-10,3 | 10.60 - 10.999 | 40-17,6 | 18.00 - 18.799 |
| 32-6,25 | 6.50 - 6.799 | 32-10,7 | 11.00 - 11.399 | 40-18,4 | 18.80 - 19.799 |
| 32-6,55 | 6.80 - 7.099 | 32-11,1 | 11.40 - 11.699 | 40-19,3 | 19.80 - 20.799 |
| 32-6,85 | 7.10 - 7.399 | 32-11,4 | 11.70 - 12.099 | 40-20,3 | 20.80 - 21.799 |
| 32-7,15 | 7.40 - 7.699 | 32-11,8 | 12.10 - 12.449 | 40-21,3 | 21.80 - 22.790 |
| 32-7,45 | 7.70 - 7.999 | 32-12,15 | 12.45 - 12.949 | 40-22,3 | 22.80 - 23.790 |
| 32-7,75 | 8.00 - 8.299 | 32-12,65 | 12.95 - 13.449 | 40-23,3 | 23.80 - 24.799 |
| 32-8,05 | 8.30 - 8.699 | 32-13,15 | 13.45 - 13.949 | 40-24,3 | 24.80 - 25.999 |

点击这里免费索取
切屑挡板样品

22

注

这些切屑挡板的外直径小于标准切屑挡板的外直径。它专为非美国生产的枪钻机床而设计，这些枪钻机床因排屑箱和轴承罩的设计而需要更小的外直径。只有您的机床需要它才需要订购。

32 毫米外直径切屑挡板也适用于直径为 15.6 毫米 - 25.999 毫米的钻头。40 毫米外直径切屑挡板也适用于直径为 15.6 毫米以下的钻头。请联系我们索要报价。



| 标准设计 - 固体塑料 | 可选 - 双侧钢面 |
|-------------------------------|--|
| <p>4 毫米</p> <p>32 或 40 毫米</p> | <p>32 毫米 × 11 宽或 40 毫米 × 12 毫米宽</p> <p>关于价格和交货， 请联系我们。</p> |

数量折扣只限于个别尺寸

价格 - 美元
切屑挡板

| 零件 # | 价格 | 折扣 |
|--------------------|-----------|-----------------------|
| 32-4,85 至 32-6,0 | \$4.00 每个 | 购买任何尺寸 100 件或以上优惠 10% |
| 32-6,05 至 32-14,95 | \$5.00 每个 | 购买任何尺寸 100 件或以上优惠 10% |
| 40-15,25 至 40-24,3 | \$6.00 每个 | 购买任何尺寸 100 件或以上优惠 10% |

小直径套管

SnapGuide®



INTERNATIONAL
Drill Guide, INC.

电话 864.225.2214
传真 864.226.0832

gundrill.com

小直径为17mm外径 SnapGuide与衬套孔轮廓

| 衬套内直径 | 排屑箱 SnapGuide® 标准零件号 | 合适的钻头尺寸 钻头范围 |
|-------|----------------------------|-----------------|
| 2,0 | 2,0-17 | 2,1 - 2,199 |
| 2,87 | 2,87-17 | 2,9 - 3,099 |
| 3,07 | 3,07-17 | 3,1 - 3,359 |
| 3,27 | 3,27-17 | 3,36 - 3,459 |
| 3,37 | 3,37-17 | 3,46 - 3,799 |
| 3,55 | 3,55-17 | 3,8 - 3,959 |

数量折扣只限于个别尺寸

| 1-24 | 25-47 | 48-99 | 100+ | 轴承 | 卡圈 |
|--------|--------|--------|--------|-------------------|----------------|
| \$5.75 | \$5.25 | \$4.25 | \$3.25 | \$8.00 (6003-2RS) | \$.25 (DSH-17) |

[点击这里免费样品](#)

小直径为20mm外径 SnapGuide与衬套孔轮廓

| 衬套内直径 | 排屑箱 SnapGuide® 标准零件号 | 合适的钻头尺寸 钻头范围 |
|-------|----------------------------|-----------------|
| 2,27 | 2,27-20 | 2,3 - 2,499 |
| 2,67 | 2,67-20 | 2,7 - 2,899 |
| 3,07 | 3,07-20 | 3,1 - 3,359 |
| 3,27 | 3,27-20 | 3,36 - 3,559 |
| 3,87 | 3,87-20 | 3,96 - 4,259 |

数量折扣只限于个别尺寸

| 1-24 | 25-47 | 48-99 | 100+ | 轴承 | 卡圈 |
|--------|--------|--------|--------|--------------------|----------------|
| \$6.75 | \$5.50 | \$4.50 | \$3.50 | \$10.00 (6004-2RS) | \$.25 (DSH-20) |

23

注意
在这些范围内的轮廓孔衬套可能导致过早破损钻杆。使用这些轴套需要您自担风险。打电话给我们在这个范围内轮廓衬套，我们将审核您的申请。

小直径为30mm外径 SnapGuide与衬套孔轮廓

| 衬套内直径 | 排屑箱 SnapGuide® 标准零件号 | 合适的钻头尺寸 钻头范围e |
|-------|----------------------------|------------------|
| 2,67 | 2,67-30 | 2,7 - 2,799 |
| 2,87 | 2,87-30 | 2,8 - 3,099 |
| 3,07 | 3,07-30 | 3,1 - 3,359 |
| 3,27 | 3,27-30 | 3,36 - 3,459 |
| 3,37 | 3,37-30 | 3,46 - 3,799 |
| 3,55 | 3,55-30 | 3,8 - 3,959 |
| 3,87 | 3,87-30 | 3,96 - 4,259 |
| 4,27 | 4,27-30 | 4,5 - 4,749 |
| 4,47 | 4,47-30 | |
| 4,50 | 4,50-30 | 4,75 - 4,999 |
| 4,67 | 4,67-30 | |
| 4,87 | 4,87-30 | 5,0 - 5,249 |

数量折扣只限于个别尺寸

| 1-24 | 25-47 | 48-99 | 100+ | 轴承 | 卡圈 |
|-------|--------|--------|--------|--------------------|----------------|
| \$775 | \$6.50 | \$6.00 | \$5.50 | \$13.00 (6006-2RS) | \$.25 (DSH-30) |

定价 - 美元
小直径套管

15 毫米外直径 SnapGuide®

INTERNATIONAL Drill Guide, INC. 电话 864.225.2214 传真 864.226.0832 gundrill.com

[点击这里免费样品](#)

价格 - 美元
17 毫米外直径衬套

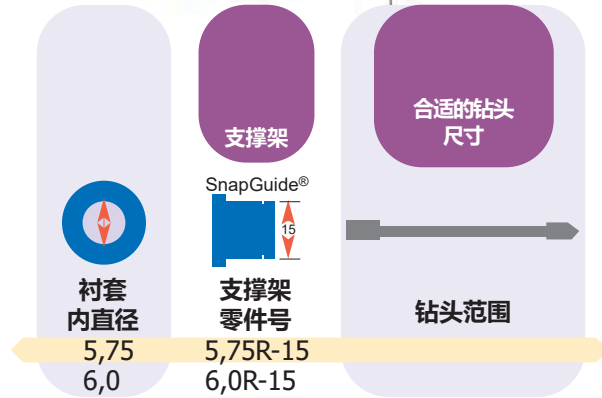
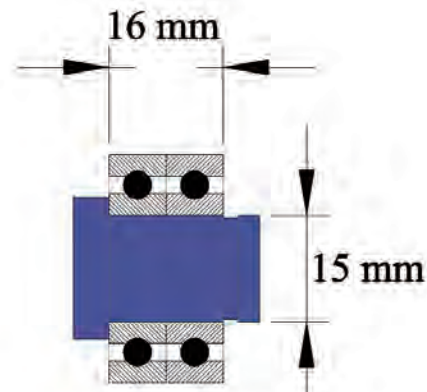
24

超宽 Drill Guides

无法找到您需要的特种衬套?
让我们为您报价!

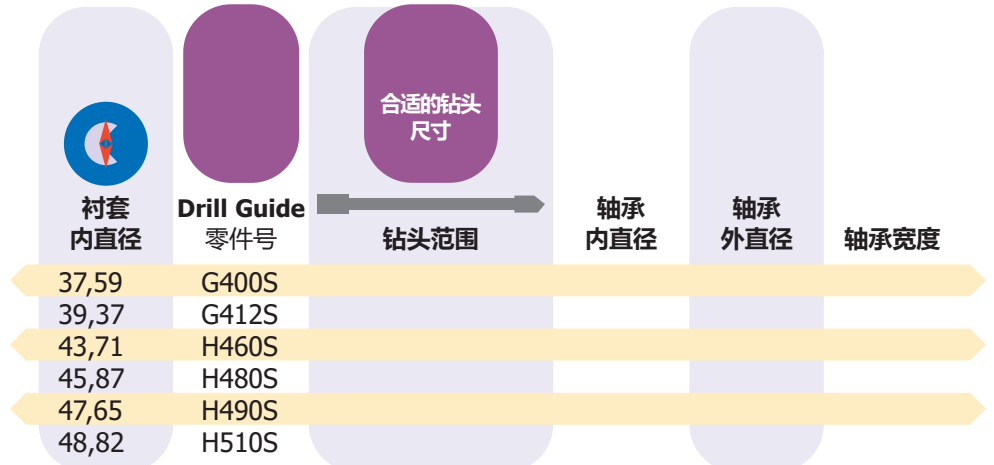
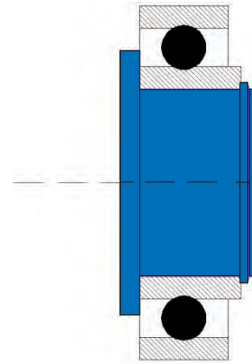
[点击这里免费样品](#)

定价 - 美元
超宽 Drill Guide



数量折扣只限于个别尺寸

| 1-24 | 25-47 | 48-99 | 100+ | 轴承 (16002) |
|--------|--------|--------|--------|------------|
| \$7.75 | \$6.50 | \$6.00 | \$5.50 | |



数量折扣只限于个别尺寸

| Part # | 1-9 | 10-24 | 25-47 | 48-99 | 100+ | 轴承 # | 单价 |
|---------------|---------|---------|---------|---------|--------|------|----|
| G400S - G412S | \$11.50 | \$10.75 | \$9.75 | \$9.25 | \$8.75 | 8511 | |
| H460S - H510S | \$12.50 | \$11.75 | \$10.75 | \$10.50 | \$9.75 | 8513 | |



衬套
内直径

零件号

合适的钻头
尺寸

钻头直径

轴承
内直径

轴承
外直径

| | | | | |
|-------|----------|--|----|----|
| 11,10 | S11,1-17 | | 17 | 35 |
| 12,93 | S509-20 | | 20 | 42 |
| 13,72 | S540-20 | | | |
| 15,32 | S603-20 | | | |
| 13,84 | S548-30 | | 30 | 55 |
| 14,71 | S555-30 | | | |
| 15,24 | S598-30 | | | |
| 15,37 | S605-30 | | | |
| 17,48 | S688-30 | | | |
| 19,00 | S748-30 | | | |
| 19,99 | S787-30 | | | |
| 21,56 | S850-30 | | | |
| 22,05 | S875-30 | | | |
| 22,56 | S888-30 | | | |
| 23,06 | S908-30 | | | |
| 24,84 | S978-45 | | 45 | 75 |
| 28,80 | S1134-45 | | | |
| 31,09 | S1224-45 | | | |
| 31,57 | S1246-45 | | | |

数量折扣只限于个别尺寸

| 零件号 | 1-24 | 25-47 | 48-99 | 100+ | 轴承 # | 单价 |
|-----------------------|---------|--------|--------|--------|----------|---------|
| S11,1-17 | \$5.75 | \$5.25 | \$4.25 | \$3.25 | 6003-2RS | \$8.00 |
| S509-20 thru S603-20 | \$6.75 | \$5.50 | \$4.50 | \$3.50 | 6004-2RS | \$10.00 |
| S548-30 thru S908-30 | \$7.75 | \$6.50 | \$6.00 | \$5.50 | 6006-2RS | \$13.00 |
| S978-45 thru S1246-45 | \$10.00 | \$9.50 | \$8.50 | \$8.00 | 6009-2RS | \$30.00 |

SnapGuide® 为 Allied Drills



INTERNATIONAL
Drill Guide, INC.

电话 864.225.2214
传真 864.226.0832

gundrill.com

[点击这里免费样品](#)

定价 - 美元
SnapGuide® 为 Allied Drills

25



衬套
内直径

零件号

合适的钻头
尺寸

钻头直径

衬套
内直径

轴承
外直径

| | | | | |
|---------|--------|----------|--|--|
| 9,6012 | B378S | | | |
| 9,6012 | C378S | 10,0 mm | | |
| 9,6012 | C393C | 10,0 mm | | |
| | C463 | | | |
| 13,3952 | C488S | 13,0 mm | | |
| 15,113 | D595S | 15,5 mm | | |
| 15,9512 | D628S | 16,35 mm | | |
| 17,4752 | D688S | 18,0 mm | | |
| 18,0594 | D711 | 18,24 mm | | |
| 19,4564 | E766S | 20,0 mm | | |
| 23,3172 | E918 | | | |
| 28,9306 | F1139S | | | |
| 36,7284 | G1446 | | | |
| 43,18 | G1671 | | | |

数量折扣只限于个别尺寸

| 零件号 | 1-9 | 10-24 | 25-47 | 48-99 | 100+ | 轴承 # | 单价 |
|---------------|---------|---------|--------|--------|--------|----------|---------|
| B378S | \$8.25 | \$6.75 | \$5.00 | \$4.00 | \$3.00 | 87008 | \$14.00 |
| C378S - C488S | \$8.25 | \$6.75 | \$5.25 | \$4.25 | \$3.25 | 87502 | \$14.00 |
| D595S - D711 | \$8.50 | \$7.00 | \$5.50 | \$4.50 | \$3.50 | 87504 | \$20.00 |
| D115 - D185 | \$8.75 | \$7.75 | \$6.50 | \$6.00 | \$5.50 | 87505 | \$22.00 |
| E766S - E918 | \$9.00 | \$8.00 | \$7.50 | \$6.50 | \$6.00 | 87507 | \$34.00 |
| F1139S | \$8.25 | \$6.75 | \$5.00 | \$4.00 | \$3.00 | 87008 | \$14.00 |
| G1446 - G1671 | \$11.50 | \$10.75 | \$9.75 | \$9.25 | \$8.75 | 6211-2RS | \$55.00 |

Drill Guides 为 Allied Drills

[点击这里免费样品](#)

定价 - 美元
Drill Guides 为 Allied Drills

SnapGuide® 衬套为 SUMOGUN Drills

INTERNATIONAL
Drill Guide, INC.

电话 864.225.2214
传真 864.226.0832

gundrill.com

26

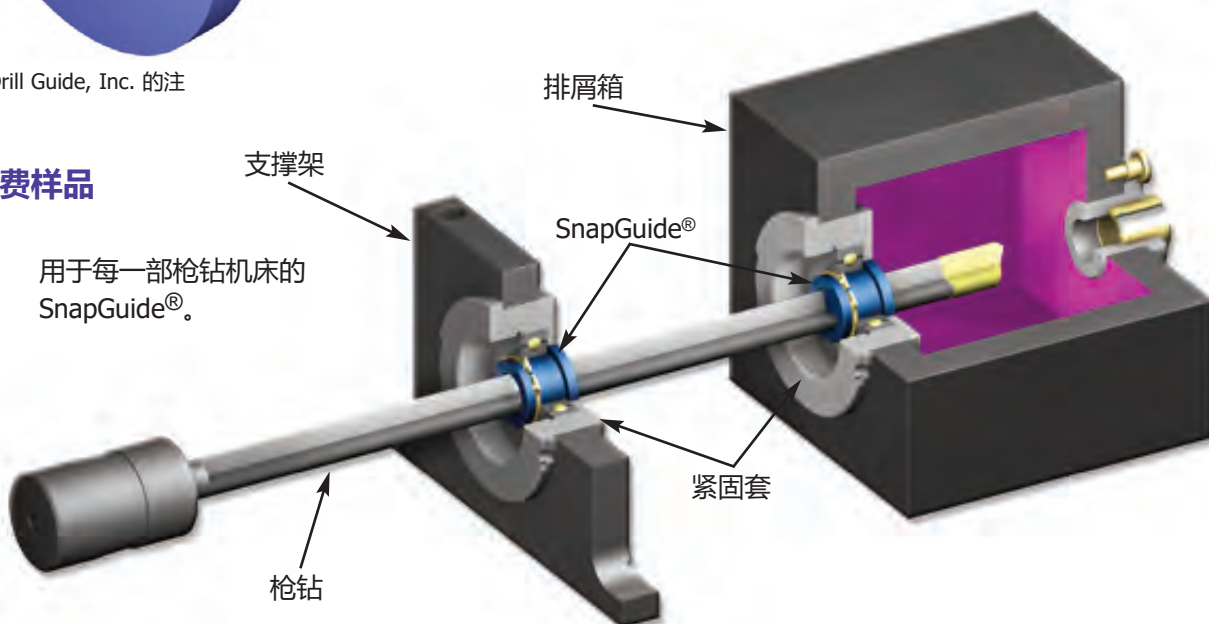


蓝色是 International Drill Guide, Inc. 的注册商标。

[点击这里免费样品](#)

用于每一部枪钻机床的
SnapGuide®。

版权所有 2018 年
International Drill
Guide, Inc.



看到我们完整的支持，轴套
和密封件生产线在所有深孔
工具

www.gundrill.com。

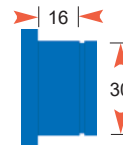
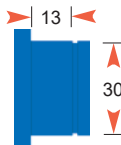
6006-2RS
轴承*

合适的钻头
尺寸

6206-2RS
轴承**

SnapGuide®

SnapGuide®



钻头范围

| | | |
|-----------|---------------|------------|
| SI9,6-30 | 10,00 - 10,49 | LSI9,6-30 |
| SI10,1-30 | 10,50 - 10,99 | LSI10,1-30 |
| SI10,6-30 | 11,00 - 11,49 | LSI10,6-30 |
| SI11,1-30 | 11,50 - 11,99 | LSI11,1-30 |
| SI11,6-30 | 12,00 - 12,49 | LSI11,6-30 |
| SI12,1-30 | 12,50 - 12,99 | LSI12,1-30 |
| SI12,6-30 | 13,00 - 13,49 | LSI12,6-30 |
| SI13,1-30 | 13,50 - 13,99 | LSI13,1-30 |
| SI13,6-30 | 14,00 - 14,49 | LSI13,6-30 |
| SI14,1-30 | 14,50 - 14,99 | LSI14,1-30 |
| SI14,6-30 | 15,00 - 15,99 | LSI14,6-30 |
| SI15,4-30 | 16,00 - 16,99 | LSI15,4-30 |
| SI16,4-30 | 17,00 - 17,99 | LSI16,4-30 |
| SI17,4-30 | 18,00 - 18,99 | LSI17,4-30 |
| SI18,4-30 | 19,00 - 19,99 | LSI18,4-30 |
| SI19,4-30 | 20,00 - 20,99 | LSI19,4-30 |
| SI20,4-30 | 21,00 - 21,99 | LSI20,4-30 |
| SI21,4-30 | 22,00 - 22,99 | LSI21,4-30 |
| SI22,4-30 | 23,00 - 23,99 | LSI22,4-30 |
| SI23,4-30 | 24,00 - 24,99 | LSI23,4-30 |
| SI24,5-30 | 25,00 - 25,99 | LSI24,5-30 |

6006-2RS* 轴承尺: 55 毫米外直径 X 30 毫米宽 X 13 毫米 宽
6206-2RS** 轴承尺: 62 毫米外直径 X 30 毫米宽 X 16 毫米 宽

数量折扣只限于个别尺寸

| 1-24 | 25-47 | 48-99 | 100+ | 轴承 | 卡圈 |
|--------|--------|--------|--------|--------------------|----------------|
| \$7.75 | \$6.50 | \$6.00 | \$5.50 | \$13.00 (6006-2RS) | \$.25 (DSH-30) |

定价 - 美元
SUMO Gun Drills SnapGuide

轴承紧固套

International Drill Guide Inc. 设计和生产了一系列特种轴承紧固套以使我们的产品能够适应无数枪钻机床、生产线和其他特种机床的需要。我们可以以简单而经济的方式在很短的制造周期或零制造周期内改进我们的产品使之适用于任何机床。大多数枪钻机床制造商目前都存有专门为他们的机床设计的 SnapGuide® 或 Drill Guide 支架。他们也可以满足您对高品质轴承紧固套的需求。



蓝色是 International Drill Guide, Inc. 的注册商标。

免费索取样品

我们一流的产品可为您节省时间和金钱。请在您自己的工厂来证实它。填写下面的样品申请表即可收到免费试用样品。

| | |
|-------------------|------|
| 姓名 | 职位 |
| 公司 | 电话 |
| 传真 | 电子信箱 |
| 地址 | |
| 城市, 州 (省), 邮编, 国家 | |

申请的产品

钻头类型 (勾选一种)

| | | |
|----------------|-------------------------------|------------------------------|
| SnapGuide® 外直径 | <input type="checkbox"/> 钻头尺寸 | <input type="checkbox"/> 单开槽 |
| Drill Guide | <input type="checkbox"/> 钻头尺寸 | <input type="checkbox"/> 两开槽 |
| 切屑挡板 | <input type="checkbox"/> 钻头尺寸 | <input type="checkbox"/> 其他 |

International Drill Guide, Inc. 传真号码 001.864.226.0832

