



INTERNATIONAL
Drill Guide, INC.



Spezielles Zubehör für die Tieflochbohr-Bearbeitung

Inhalt

- Handhabung dieser Produktübersicht 2
- Über International Drill Guide, Inc. 3
- SnapGuide® Produkte 4-5
- Da = 17 mm SnapGuide® 6
- Da = 20 mm SnapGuide® 7
- Da = 30 mm SnapGuide® 8-9
- Da = 45 mm SnapGuide® 10
- Da = 75 mm SnapGuide® 11
- Besonderheiten bei SnapGuide® mit Da = 17, 20, 30, 45 und 75 mm 12
- SnapGuide® für BTA-Bohrer 13
- Bohrführungen 14
- Bohrführungen: Übersicht 15-16
- 2 Einstiche oder sonstige Besonderheiten 17-18
- BTA - Bohrführungen 19
- Dichtscheiben 20
- Dichtscheiben: Übersicht 21
- Dichtscheiben für Lagerdurchmesser Da = 32 mm und 40 mm 22
- Spezielle und kleinem Durchmesser Größen SnapGuide® 23
- Da = 15 mm SnapGuide®/Bohrführungen für extra breit 24
- SnapGuides und Bohrführungen für Allied Drill 25
- SnapGuide® Lager-Adaptor für Sumo Gun Drills 26
- Lager-Adaptor und Kostenlose Testanforderung 27

Handhabung

Alle Spezifikationen sind so ausgelegt, dass Sie diese mittels Orientierungs-Informationen auffinden können - wie nachfolgend schematisch dargestellt:

The diagram illustrates the layout of a catalog page for 17 MM OD SnapGuides. It includes the following elements:

- Seitenthema (Side Theme):** Points to the '17 MM OD SnapGuide™' header.
- Seitenzahl (Page Number):** Points to the number '6' in the top right corner.
- Zusatzinformationen (Additional Information):** Points to a 'NOTE' section containing technical details.
- Optimale Wahl (Optimal Choice):** Points to a section titled 'The BEST SnapGuide™ to use when drilling any hole .500" or smaller.'
- Preisberechnung (Price Calculation):** Points to the 'PRICING - US Dollars' table at the bottom.
- Größentabelle (Size Table):** Points to the main table listing various sizes and part numbers.
- Größenführer (Size Guide):** Points to the 'Drill Range' column in the table.
- Unterteilung Größenauswahl (Sub-division of Size Selection):** Points to the 'Standard' and 'Specialty' sub-sections at the top of the table.

International Drill Guide Guide - Wir über uns

International Drill Guide Inc., ist ein US-Unternehmen mit über 20-jähriger Erfahrung. Wir bieten Ihnen die komplette Auswahl an Buchsen und sonstigen Teilen zum Abdichten von Spangehäusen aller Tieflochbohrmaschinen an. Darunter fallen z.B. Lünetten- und Formlünettenbuchsen, Dichtscheiben sowie Bohrführungen etc.

Unsere Produkte verhindern auf besondere Weise Ausschlagen und Vibrationen, und erhöhen auf diese Weise die Bohrgenauigkeit sowie Standzeit Ihrer Bohrer erheblich.

Wir bieten Ihnen ausgereifte Technologie zur Lösung Ihrer Bohrbearbeitungs-Aufgaben, wozu auch Fachkompetenz in Chemie und auf dem Gebiet der Polymere zur Erhöhung von Leistung und Lebensdauer gehört. Gerne unterstützen wir Sie auch bei Sonderaufgaben mit schneller Konstruktion und Fertigung!

Unsere Marke "Blue Bushings[®]" garantiert Ihnen jederzeit beste Qualität und kundenorientierten Service!

3



Die Marke "Blue Bushings[®]" ist ein registriertes Warenzeichen der Fa. International Drill Guide Inc.

Hinweis:
Technische und preisliche Änderungen behalten wir uns jederzeit vor

T 001.864.225.2214 F 001.864.226.0832

204 Knoxwood Ct.
Anderson, South Carolina 29621 USA

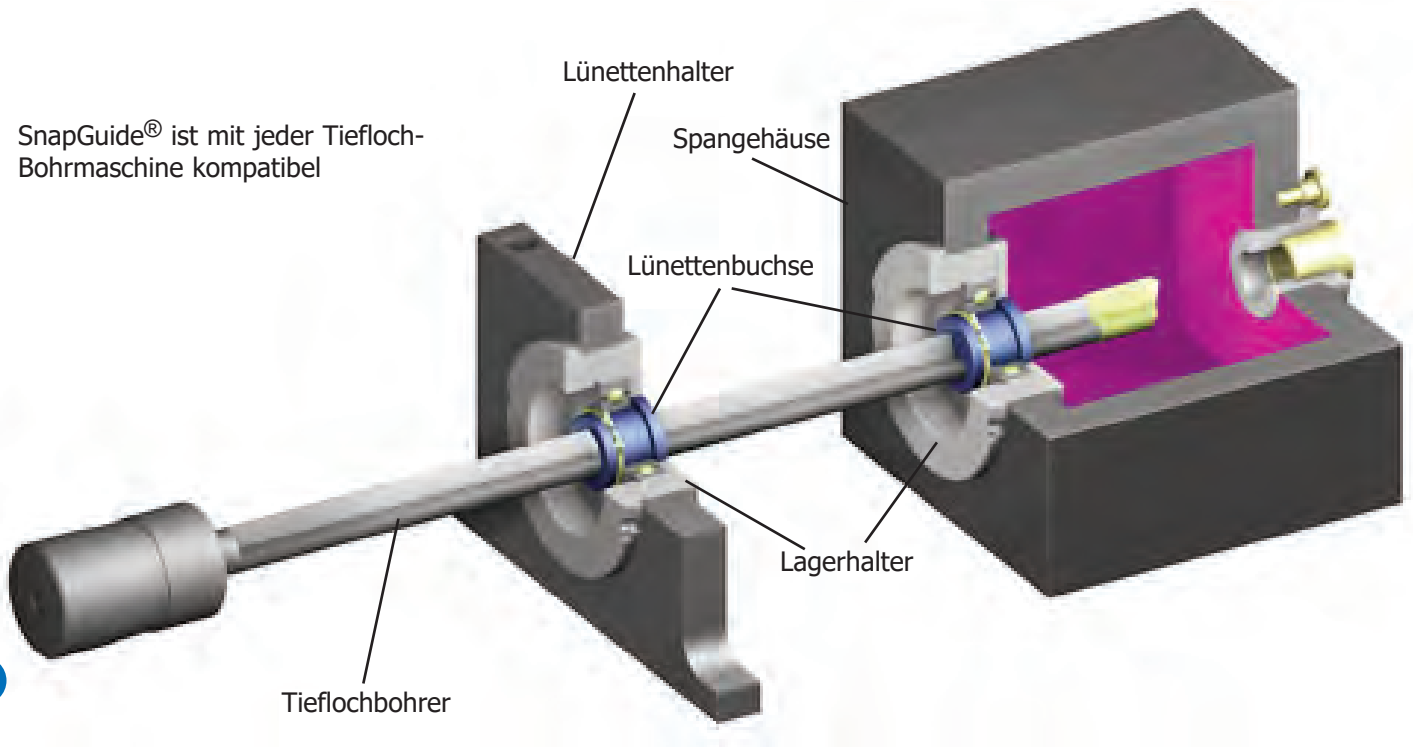
www.gundrill.com



SnapGuide®

Einfaches und schnelles Auswechseln der Buchsen mit Seeger Ringen.

SnapGuide® ist mit jeder Tiefloch-Bohrmaschine kompatibel



Dickerer Flansch verlängert die Lebenszeit der Buchse.

Spangehäuse

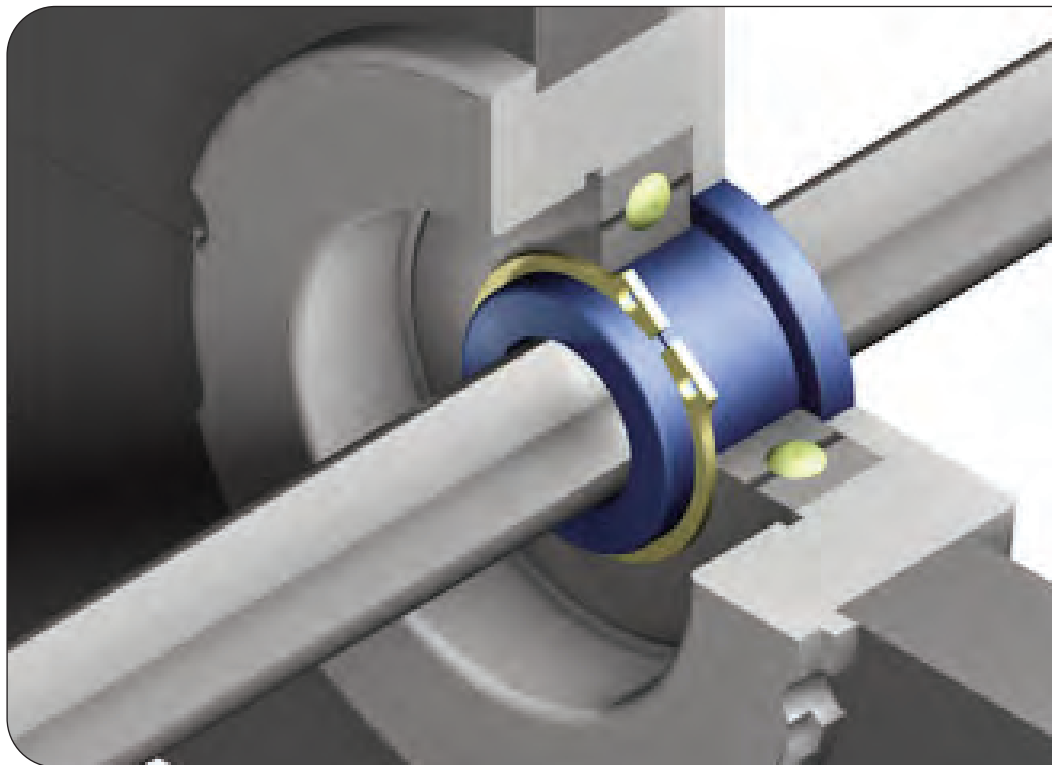
Die elastische Buchse wird einfach über das Bohrwerkzeug gezogen, somit werden Vibration des Werkzeuges vermindert.

Sicherer Lagerschutz

Unsere **Blue Bushing®** garantiert Ihnen immer konstante und verlässliche Qualität.

Lünettenbuchse

Die "Blue Bushing"[®] - Lünettenbuchse (mit Bohrung) wird im Lagerhalter verwendet, um Ihnen den Werkzeugwechsel zu vereinfachen. Die beidseitig verwendbare Lünettenbuchse weist eine etwas erweiterte Bohrung auf und erleichtert Ihnen derart das Einsetzen des Bohrers.



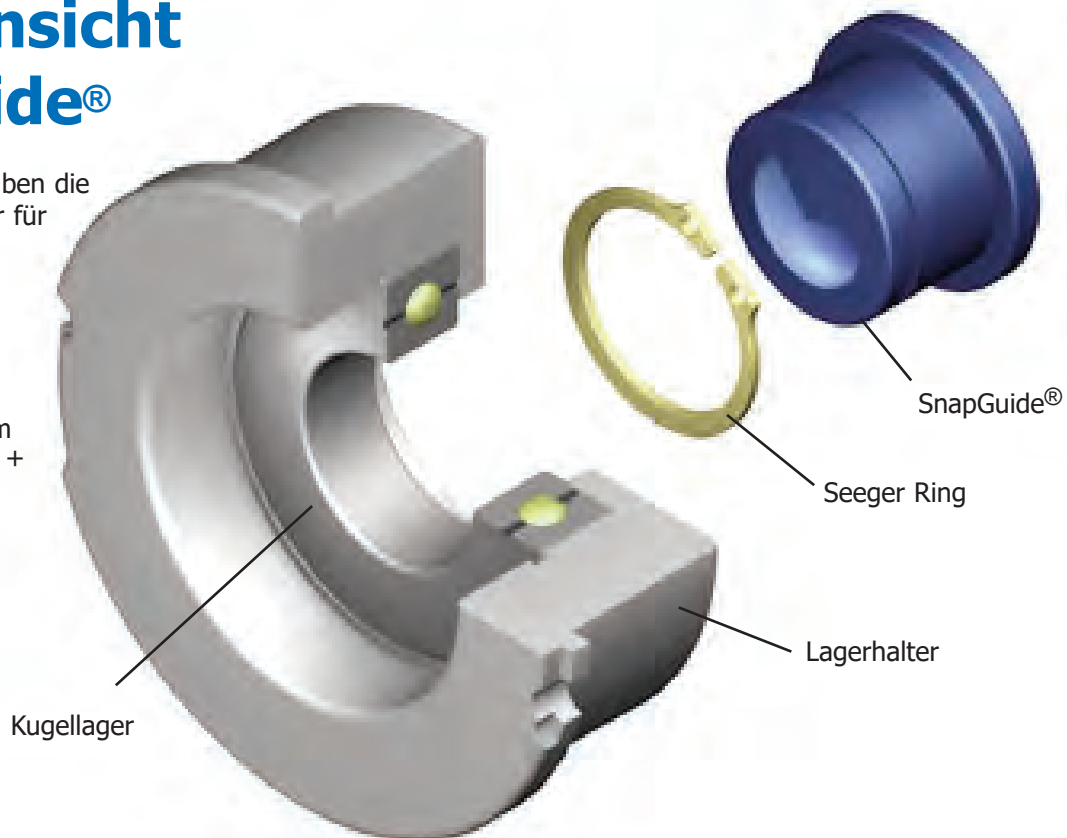
5

Explosionsansicht des SnapGuide[®]

Unsere vielseitigen Buchsen erlauben die Benutzung von einem Lagerhalter für verschiedene Durchmesser.

SnapGuide[®] Einsatzbereich

17 mm Da - 1,7 mm - 13,0 mm
20 mm Da - 1,7 mm - 16,0 mm
30 mm Da - 2,9 mm - 26,99 mm
45 mm Da - 20,8 mm - 38,69 mm
75 mm Da - 38,7 mm - 51,0 mm +



17 mm Da SnapGuide®

INTERNATIONAL Drill Guide, INC. T 864.225.2214 F 864.226.0832 gundrill.com

Klicken Sie hier, um eine Gratisprobe zu bestellen

6

WICHTIG!

Alle SnapGuide®-Buchsen in ROT weisen eine Vollbohrung auf. Der Einsatz von Formlünettenbuchsen in diesen Grössen könnte zum verfrühten Bruch Ihres Werkzeugs führen!

Bitte rufen Sie uns an, wenn Sie trotzdem Formlünettenbuchsen in diesem Grössenbereich einsetzen wollen.

Optimal geeignete SnapGuide®-Buchsen für Bohrungen mit einem Durchmesser bis zu 13,499 mm.

Preisliste - US Dollars 17 mm Da Buchse

Buchsen durchmesser innen	Teile Nr.	Bohrer- Durchmesser	Lünettenhalter Teile Nr.	Buchsen durchmesser innen
0,80	0,8R-17		0,8R-17	0,80
1,20	1,2R-17		1,2R-17	1,20
1,40	1,4R-17		1,4R-17	1,40
1,67	1,67R-17		1,67R-17	1,67
1,77	1,77R-17		1,77R-17	1,77
1,87	1,87R-17	1,85 - 1,999	1,87R-17	1,87
1,97	1,97R-17	2,00 - 2,099	1,97R-17	1,97
2,07	2,07R-17	2,10 - 2,199	2,07R-17	2,07
2,17	2,17R-17	2,20 - 2,299	2,17R-17	2,17
2,27	2,27R-17	2,30 - 2,399	2,27R-17	2,27
2,37	2,37R-17	2,40 - 2,499	2,37R-17	2,37
2,47	2,47R-17	2,50 - 2,599	2,47R-17	2,47
2,57	2,57R-17	2,60 - 2,699	2,57R-17	2,57
2,67	2,67R-17	2,70 - 2,799	2,67R-17	2,67
2,8	2,8R-17	2,80 - 3,099	2,8R-17	2,8
3,0	3,0R-17	3,10 - 3,359	3,0R-17	3,0
3,2	3,2R-17	3,36 - 3,459	3,2R-17	3,2
3,4	3,4R-17	3,46 - 3,799	3,4R-17	3,4
3,5	3,5R-17		3,5R-17	3,5
3,65	3,65R-17	3,80 - 3,959	3,65R-17	3,65
3,8	3,8R-17	3,96 - 4,259	3,8R-17	3,8
3,87	3,87-17			
4,07	4,07-17	4,26 - 4,499	4,0R-17	4,27
4,27	4,27-17	4,50 - 4,749	4,27R-17	4,47
4,47	4,47-17	4,75 - 4,999	4,47R-17	4,6
4,67	4,67-17			
4,87	4,87-17	5,00 - 5,249	4,8R-17	5,0
5,07	5,07-17	5,25 - 5,499	5,0R-17	5,2
5,27	5,27-17	5,50 - 5,749	5,2R-17	5,4
5,47	5,47-17	5,75 - 5,999	5,47R-17	5,47
5,67	5,67-17		5,67R-17	5,67
5,75	5,75-17	6,00 - 6,249	5,75R-17	5,75
6,0	6,0-17	6,25 - 6,449	6,0R-17	6,0
6,25	6,25-17	6,45 - 6,749	6,25R-17	6,25
6,6	6,6-17	6,75 - 7,299	6,6R-17	6,6
6,9	6,9-17	7,30 - 7,599	6,9R-17	6,9
7,2	7,2-17	7,60 - 7,799	7,2R-17	7,2
7,5	7,5-17	7,80 - 7,999	7,45R-17	7,45
7,8	7,8-17	8,00 - 8,699	7,8R-17	7,8
8,15	8,15-17		8,15R-17	8,15
8,45	8,45-17	8,70 - 8,999	8,45R-17	8,45
8,65	8,65-17	9,00 - 9,299	8,65R-17	8,65
9,15	9,15-17	9,30 - 9,699	9,15R-17	9,15
9,45	9,45-17	9,70 - 9,999	9,45R-17	9,45
9,75	9,75-17	10,00 - 10,299	9,75R-17	9,75
10,05	10,05-17	10,30 - 10,799	10,05R-17	10,05
10,45	10,45-17	10,80 - 11,299	10,45R-17	10,45
10,85	10,85-17	11,30 - 11,799	10,85R-17	10,9
11,15	11,15-17		11,15R-17	11,15
11,55	11,55-17	11,80 - 12,399	11,55R-17	11,55
11,75	11,75-17		11,75R-17	11,75
12,1	12,1-17	12,40 - 12,899	12,1R-17	12,1

Lagergröße: Da 35 mm x Breite 10 mm x di 17 mm

Preis Rabatte gültig bei Mehrbestellung der gleichen Grösse

1-24	25-47	48-99	100+	Kugellager	Seeger Ring
\$5.75	\$5.25	\$4.25	\$3.25	\$8.00(6003-2RS)	\$.25 (DSH-17)

Buchsen durchmesser innen	Spangehäuse SnapGuide® Teile Nr.	Einsatzbereich Bohrer-Durchmesser	Lagerbock SnapGuide® Lünettenhalter Teile Nr.	Buchsen durchmesser innen
1,8	1,8R-20		1,8R-20	1,8
1,9	1,9R-20	1,85 - 1,999	1,9R-20	1,9
2,0	2,0R-20	2,00 - 2,099	2,0R-20	2,0
2,1	2,1R-20	2,10 - 2,199	2,1R-20	2,1
2,2	2,2R-20	2,20 - 2,299	2,2R-20	2,2
2,3	2,3R-20	2,30 - 2,399	2,3R-20	2,3
2,4	2,4R-20	2,40 - 2,499	2,4R-20	2,4
2,5	2,5R-20	2,50 - 2,599	2,5R-20	2,5
2,6	2,6R-20	2,60 - 2,699	2,6R-20	2,6
2,7	2,7R-20	2,70 - 2,799	2,7R-20	2,7
2,8	2,8R-20	2,80 - 3,099	2,8R-20	2,8
3,0	3,0R-20	3,10 - 3,359	3,0R-20	3,0
3,2	3,2R-20	3,36 - 3,459	3,2R-20	3,2
3,4	3,4R-20	3,46 - 3,559	3,4R-20	3,4
3,5	3,5R-20	3,56 - 3,959	3,5R-20	3,5
3,8	3,8R-20	3,96 - 4,259	3,8R-20	3,8
4,0	4,0R-20	4,26 - 4,499	4,0R-20	4,0
4,2	4,2R-20	4,50 - 4,749	4,2R-20	4,2
4,27	4,27-20		4,4R-20	4,4
4,47	4,47-20	4,75 - 4,999	4,47R-20	4,47
			4,6R-20	4,6
4,67	4,67-20	5,00 - 5,249	4,67R-20	4,67
			4,8R-20	4,8
4,87	4,87-20			
5,07	5,07-20	5,25 - 5,449	5,0R-20	5,2
5,27	5,27-20	5,50 - 5,749	5,2R-20	5,4
5,47	5,47-20	5,75 - 5,999	5,47R-20	5,47
5,67	5,67-20		5,67R-20	5,6
5,75	5,75-20	6,00 - 6,249	5,75R-20	5,75
6,0	6,0-20	6,25 - 6,449	6,0R-20	6,0
6,25	6,25-20	6,45 - 6,749	6,25R-20	6,25
6,6	6,6-20	6,75 - 7,299	6,6R-20	6,6
6,9	6,9-20	7,30 - 7,599	6,9R-20	6,9
7,2	7,2-20	7,60 - 7,799	7,2R-20	7,2
7,5	7,50-20	7,80 - 7,999	7,5R-20	7,5
7,8	7,8-20	8,00 - 8,699	7,80R-20	7,8
			8,0R-20	8,0
8,15	8,15-20		8,15R-20	8,15
8,45	8,45-20	8,70 - 8,999	8,45R-20	8,45
8,65	8,65-20	9,00 - 9,299	8,65R-20	8,65
9,15	9,15-20	9,30 - 9,699	9,15R-20	9,15
9,45	9,45-20	9,70 - 9,999	9,45R-20	9,45
9,65	9,65-20			
9,75	9,75-20	10,00 - 10,299	9,75R-20	9,75
10,05	10,05-20	10,30 - 10,799	10,05R-20	10,05
10,45	10,45-20	10,80 - 11,299	10,45R-20	10,45
10,85	10,85-20	11,30 - 11,799	10,85R-20	10,85
11,15	11,15-20		11,15R-20	11,15
11,55	11,55-20	11,80 - 12,399	11,55R-20	11,55
11,75	11,75-20	12,40 - 12,899	11,75R-20	11,75
12,4	12,4-20	12,90 - 13,399	12,4R-20	12,4
12,8	12,8-20	13,40 - 13,899	12,8R-20	12,8
13,3	13,3-20	13,90 - 14,399	13,3R-20	13,3
13,8	13,8-20	14,40 - 14,899	13,8R-20	13,8
14,3	14,3-20	14,90 - 15,399	14,3R-20	14,3
14,8	14,8-20	15,40 - 15,899	14,8R-20	14,8
15,25	15,25-20		15,25R-20	15,25
15,4	15,4-20	15,90 - 16,399	15,4R-20	15,4

Lagergröße: Da 42 mm x Breite 12 mm x di 20 mm

Preis Rabatte gültig bei Mehrbestellung der gleichen Grösse

1-24	25-47	48-99	100+	Kugellager	Seeger Ring
\$6.75	\$5.50	\$4.50	\$3.50	\$10.00(6004-2RS)	\$.25 (DSH-20)

20 mm Da

SnapGuide®

INTERNATIONAL
Drill Guide, INC. T 864.225.2214
F 864.226.0832
gundrill.com

**Klicken Sie hier, um eine
Gratisprobe zu bestellen**

7

WICHTIG!

Alle SnapGuide®-Buchsen in ROT weisen eine Vollbohrung auf. Der Einsatz von formlünettenbuchsen in diesen Grössen könnte zum verfrühten Bruch Ihres Werkzeugs führen!

Bitte rufen Sie uns an, wenn Sie trotzdem Formlünettenbuchsen in diesem Grössenbereich einsetzen wollen.

Optimal geeignete SnapGuide®-Buchsen für Bohrungen mit einem Durchmesser ab zu 16,399 mm. Der Anwendungsbereich dieser Buchsen ist am grössten mit Werkzeugen von einem Durchmesser 1,7 mm zu 16,399 mm.

Preisliste - US Dollars
20 mm Da Buchse

30 mm Da

SnapGuide®

INTERNATIONAL Drill Guide, INC. T 864.225.2214
F 864.226.0832 gundrill.com

Klicken Sie hier, um eine
Gratisprobe zu bestellen

8

WICHTIG!

Alle SnapGuide®-Buchsen in ROT weisen eine Vollbohrung auf. Der Einsatz von Formlünettenbuchsen in diesen Größen könnte zum verfrühten Bruch Ihres Werkzeugs führen!

Bitte rufen Sie uns an, wenn Sie trotzdem Formlünettenbuchsen in diesem Größenbereich einsetzen wollen.

Optimal geeignete SnapGuide®-Buchsen für Bohrungen mit einem Durchmesser ab zu 26,99 mm. Der Anwendungsbereich dieser Buchsen ist am grössten mit Werkzeugen von einem Durchmesser 2,4 mm zu 26,99 mm.

Buchsen durchmesser innen	Teile Nr.	Bohrer- Durchmesser	Lünettenhalter Teile Nr.	Buchsen durchmesser innen
2,3	2,3R-30	2,30 - 2,499	2,3R-30	2,3
2,8	2,8R-30	2,90 - 3,099	2,8R-30	2,8
3,0	3,0R-30	3,10 - 3,359	3,0R-30	3,0
3,2	3,2R-30	3,36 - 3,459	3,2R-30	3,2
3,4	3,4R-30	3,46 - 3,559	3,4R-30	3,4
3,5	3,5R-30	3,56 - 3,799	3,5R-30	3,5
3,8	3,8R-30	3,80 - 4,259	3,8R-30	3,8
4,0	4,0R-30	4,26 - 4,499	4,0R-30	4,0
4,2	4,2R-30	4,50 - 4,749	4,2R-30	4,2
4,4	4,4R-30		4,4R-30	4,4
4,6	4,6R-30	4,75 - 4,999	4,6R-30	4,6
4,8	4,8R-30	5,00 - 5,249	4,8R-30	4,8
5,0	5,0R-30	5,25 - 5,499	5,0R-30	5,0
5,07	5,07-30			
5,27	5,27-30	5,50 - 5,749	5,2R-30	5,2
			5,4R-30	5,4
5,47	5,47-30	5,75 - 5,999	5,47R-30	5,47
5,67	5,67-30		5,6R-30	5,6
5,75	5,75-30	6,00 - 6,249	5,8R-30	5,8
6,0	6,0-30	6,25 - 6,449	6,0R-30	6,0
6,25	6,25-30	6,45 - 6,749	6,25R-30	6,25
6,6	6,6-30	6,75 - 7,299	6,6R-30	6,6
			6-8R-30	6,8
6,9	6,9-30	7,30 - 7,599	6,9R-30	6,9
7,2	7,2-30	7,60 - 7,799	7,2R-30	7,2
7,5	7,5-30	7,80 - 7,999	7,45R-30	7,45
7,8	7,8-30	8,00 - 8,299	7,80R-30	7,8
8,15	8,15-30	8,3 - 8,699	8,15R-30	8,15
8,45	8,45-30	8,70 - 8,999	8,45R-30	8,45
8,65	8,65-30	9,00 - 9,299	8,65R-30	8,65
			8,81R-30	8,8
			8,9R-30	8,9
9,15	9,15-30	9,30 - 9,699	9,15R-30	9,15
9,45	9,45-30	9,70 - 9,999	9,45R-30	9,45
9,75	9,75-30	10,00 - 10,299	9,75R-30	9,75
			9,9R-30	9,9
10,05	10,05-30	10,30 - 10,799	10,05R-30	10,05
10,45	10,45-30	10,80 - 11,299	10,45R-30	10,45
10,85	10,85-30	11,30 - 11,799	10,9R-30	10,9
11,15	11,15-30		11,15R-30	11,15
11,55	11,55-30	11,80 - 12,399	11,55R-30	11,55
11,75	11,75-30	12,40 - 12,899	11,75R-30	11,75
			11,9R-30	11,9
12,4	12,4-30	12,90 - 13,399	12,4R-30	12,4
12,8	12,8-30	13,40 - 13,899	12,8R-30	12,8
			12,9R-30	12,9
13,3	13,3-30	13,90 - 14,399	13,3R-30	13,3
13,8	13,8-30	14,40 - 14,899	13,8R-30	13,8
			13,9R-30	13,9
14,3	14,3-30	14,90 - 15,399	14,3R-30	14,3
14,8	14,8-30	15,40 - 15,899	14,8R-30	14,8
			14,9R-30	14,9
15,25	15,25-30		15,25R-30	15,25
15,6	15,6-30	15,90 - 16,399	15,6R-30	15,6

Fortsetzung auf der nächsten Seite

30mm Da SnapGuide®

Fortsetzung



INTERNATIONAL
Drill Guide, INC. T 864.225.2214
F 864.226.0832
gundrill.com

**Klicken Sie hier, um eine
Gratisprobe zu bestellen**

9

WICHTIG!

Alle SnapGuide®-Buchsen in ROT weisen eine Vollbohrung auf. Der Einsatz von formlünettenbuchsen in diesen Grössen könnte zum verfrühten Bruch Ihres Werkzeugs führen!

Bitte rufen Sie uns an, wenn Sie trotzdem Formlünettenbuchsen in diesem Grössenbereich einsetzen wollen.

Optimal geeignete SnapGuide®-Buchsen für Bohrungen mit einem Durchmesser ab zu 26,99 mm. Der Anwendungsbereich dieser Buchsen ist am grössten mit Werkzeugen von einem Durchmesser 2,4 mm zu 26,99 mm.

**Preisliste - US Dollars
30 mm Da Buchse**



Buchsen
durchmesser
innen

Spangehäuse



Teile Nr.

Einsatzbereich



Bohrer-
Durchmesser

Lagerbock



Lünettenhalter
Teile Nr.



Buchsen
durchmesser
innen

Buchsen durchmesser innen	Teile Nr.	Bohrer- Durchmesser	Lünettenhalter Teile Nr.	Buchsen durchmesser innen
16,0	16,0-30	16,40 - 16,899	15,9R-30	15,9
16,4	16,4-30	16,90 - 17,399	16,0R-30	16,0
			16,4R-30	16,4
			16,9R-30	16,9
17,2	17,2-30	17,40 - 18,399	17,2R-30	17,2
18,0	18,0-30	18,40 - 19,509	17,9R-30	17,9
18,8	18,8-30	19,51 - 20,509	18,8R-30	18,8
			19,1R-30	19,1
19,75	19,75-30	20,51 - 21,509	19,75R-30	19,75
			19,9R-30	19,9
20,8	20,8-30	21,51 - 22,609	20,8R-30	20,8
			21,2R-30	21,2
21,5	21,5-30		21,5R-30	21,5
21,7	21,7-30		21,8R-30	21,8
			21,9R-30	21,9
22,0	22,0-30	22,61 - 23,609	22,0R-30	22,0
			22,35R-30	22,35
22,7	22,7-30		22,7R-30	22,7
			22,8R-30	22,8
23,0	23,0-30	23,61 - 24,609	23,0R-30	23,0
			23,35R-30	23,35
23,7	23,7-30			
.937	23,8-30		23,8R-30	23,8
24,0	24,0-30	24,61 - 25,609	24,0R-30	24,0
24,4	24,4-30		24,4R-30	24,4
24,9	24,9-30	25,61 - 26,609	24,9R-30	24,9

Lagergröße: Da 55 mm x Breite 13 mm x di 30 mm

Bitte beachten: 30 mm Da x 16 mm Buchsen sind ebenfalls auf Lager - um diese zu bestellen, stellen Sie bitte den Buchstaben "L" VOR die jeweilige Artikelnummer.

Beispiel: "24,9-30" wird zu "L24,9-30"

Preis Rabatte gültig bei Mehrbestellung der gleichen Grösse

1-24	25-47	48-99	100+	Kugellager	Seeger Ring
\$7.75	\$6.50	\$6.00	\$5.50	\$13.00 (6006-2RS)	\$.25 (DSH-30)



Die Farbe Blau, ist ein registriertes Markenzeichen der International Drill Guide, Inc.

Preise und Spezifikationen können mit heraus Ankündigung geändert werden.

Wenn sie Ihre speziell benötigten
Buchsen nicht Finden, machen wir
Ihnen gerne ein Angebot.

45 mm Da SnapGuide®

INTERNATIONAL Drill Guide, INC. T 864.225.2214
F 864.226.0832 gundrill.com

Klicken Sie hier, um eine
Gratisprobe zu bestellen

10

WICHTIG!

Alle SnapGuide®-Buchsen in ROT weisen eine Vollbohrung auf. Der Einsatz von formlünettenbuchsen in diesen Grössen könnte zum verfrühten Bruch Ihres Werkzeugs führen!

Bitte rufen Sie uns an, wenn Sie trotzdem Formlünettenbuchsen in diesem Grössenbereich einsetzen wollen.

Für Bohrerdurchmesser
3,56 mm - 42,699 mm

Preisliste - US Dollars
45 mm Da Buchse

Buchsen durchmesser innen	Teile Nr.	Bohrer- Durchmesser	Lünettenhalter Teile Nr.	Buchsen durchmesser innen
3,4	3,4R-45	3,56 - 3,799	3,4R-45	3,4
4,5	4,5R-45	4,75 - 4,999	4,5R-45	4,5
4,75	4,75R-45	5,00 - 5,249	4,75R-45	4,75
5,75	5,75R-45	6,00 - 6,249	5,75R-45	5,75
6,0	6,0R-45	6,25 - 6,449	6,0R-45	6,0
6,7	6,7R-45	7,00 - 7,299	6,7R-45	6,7
7,3	7,3R-45	7,60 - 7,799	7,3R-45	7,3
7,7	7,7R-45	8,00 - 8,299	7,7R-45	7,7
8,7	8,7R-45	9,00 - 9,299	8,7R-45	8,7
9,0	9,0-45	9,30 - 9,699		
9,7	9,7-45	10,00 - 10,299	9,7R-45	9,7
10,0	10,0-45	10,30 - 10,799		
10,5	10,5-45	10,80 - 11,299		
11,0	11,0-45	11,30 - 11,799		
11,5	11,5-45	11,80 - 12,399		
12,0	12,0-45	12,40 - 12,899	12,0R-45	12,0
12,5	12,5-45	12,90 - 13,399		
13,0	13,0-45	13,40 - 13,899	13,0R-45	13,0
13,5	13,5-45	13,90 - 14,399	13,5R-45	12,5
14,0	14,0-45	14,40 - 14,899		
14,5	14,5-45	14,90 - 15,399		
15,0	15,0-45	15,40 - 15,899		
15,5	15,5-45	15,90 - 16,399	15,5R-45	15,5
16,0	16,0-45	16,40 - 16,899		
16,5	16,5-45	16,90 - 17,399		
17,0	17,0-45	17,40 - 17,899	17,0R-45	17,0
17,5	17,5-45	17,90 - 18,399	17,5R-45	17,5
18,0	18,0-45	18,40 - 19,509	18,0R-45	18,0
19,0	19,0-45	19,51 - 20,509	19,0R-45	19,0
19,8	19,8-45	20,51 - 21,509	19,8R-45	19,8
20,8	20,8-45	21,51 - 22,609	20,8R-45	20,8
21,8	21,8-45	22,61 - 23,609	21,8R-45	21,8
23,0	23,0-45	23,61 - 24,609	23,0R-45	23,0
			23,4R-45	23,4
24,0	24,0-45	24,61 - 25,609	24,0R-45	24,0
25,0	25,0-45	25,61 - 26,609	25,0R-45	25,0
26,0	26,0-45	26,61 - 27,609	26,0R-45	26,0
			26,1R-45	26,1
27,0	27,0-45	27,61 - 28,609	27,0R-45	27,0
28,0	28,0-45	28,61 - 29,609	28,0R-45	28,0
29,0	29,0-45	29,61 - 30,609	29,0R-45	29,0
30,0	30,0-45	30,61 - 32,609	30,0R-45	30,0
31,0	31,0-45		31,0R-45	31,0
32,0	32,0-45	32,61 - 34,699	32,0R-45	32,0
			33,0R-45	33,0
34,0	34,0-45	34,70 - 36,699	34,0R-45	34,0
			35,4R-45	35,4
36,0	36,0-45	36,70 - 38,699	36,0R-45	36,0
37,0	37,0-45		37,0R-45	37,0
38,0	38,0-45	38,70 - 42,699	38,0R-45	38,0

Lagergröße: Da 75 mm x Breite 16 mm x di 45 mm

Preis Rabatte gültig bei Mehrbestellung der gleichen Grösse

1-24	25-47	48-99	100+	Kugellager	Seeger Ring
\$10.00	\$9.50	\$8.50	\$8.00	\$30.00(6009-2RS)	\$.90 (DSH-45)

75 mm Da SnapGuide®



INTERNATIONAL
Drill Guide, INC.
T 864.225.2214
F 864.226.0832
gundrill.com

**Klicken Sie hier, um eine
Gratisprobe zu bestellen**

11

Für Bohrerdurchmesser
38,70 mm - 51,0 mm +

Buchsen durchmesser innen	Teile Nr.	Bohrer- Durchmesser	Lünettenhalter Teile Nr.	Buchsen durchmesser innen
38,0	38,0-75	38,70 - 42,699	38,0R-75	38,0
39,0	39,0-75		39,0R-75	39,0
40,0	40,0-75		40,0R-75	40,0
41,0	41,0-75		41,0R-75	41,0
42,0	42,0-75	42,70 - 45,699	42,0R-75	42,0
43,0	43,0-75		43,0R-75	43,0
44,0	44,0-75		44,0R-75	44,0
45,0	45,0-75	45,70 - 48,999	45,0R-75	45,0
46,0	46,0-75		46,0R-75	46,0
47,0	47,0-75		47,0R-75	47,0
48,0	48,0-75	49,00 +	48,0R-75	48,0
49,0	49,0-75		49,0R-75	49,0
50,0	50,0-75		50,0R-75	50,0
51,1	51,1-75		51,1R-75	51,1
			56,0R-75	56,0
			62,0R-75	62,0

Lagergröße: Da 115 mm x Breite 20 mm x di 75 mm

Preis Rabatte gültig bei Mehrbestellung der gleichen Grösse

1-24	25-47	48-99	100+	Kugellager	Seeger Ring
\$11.00	\$10.50	\$9.50	\$9.00	\$89.00 (6015-2RS)	\$1.55 DSH-75



Preisliste - US Dollars
75 mm Da Buchse

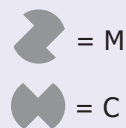
Zwei Rillen SnapGuide®



Buchsen
durchmesser
innen



Buchsen
durchmess
ausssen



Shape Teile Nr.

Geeignete
Bohrer-
größen

Bohrerdurch-
messer

Lagerdurch-
messer
innen

Lager
Da

3,4036	17mm	C	3,4-2-17	3,60mm	6003-2RS	35mm
4,6736	"	C	4,7-2-17	5,1562	"	"
5,207	"	C	5,2-2-17	5,3848	"	"
5,3848	"	C	5,4-2-17	5,5626	"	"
5,969	"	C	6,0-2-17	6,35	"	"
6,86	"		6,85-2-17		"	"
10,3378	"	M	10,35-2-17	10,7442	"	"
12,0904	"	C	12,1-2-17	12,70	"	"
6,731	"	C	6,7-2-20	7,00mm	6004-2RS	42mm
9,35	"		9,35-2-20			
12,09	"		12,1-2-20			
12,4206	"	C	12,4-2-20	12,9286		"
8,4328	30mm	M	8,4-2-30	8,5852	6006-2RS	55mm
8,71	"		8,7-2-30			
8,8138	"	M	8,81-2-30	9,6012	"	"
8,89	"	C	8,9-2-30	9,6012	"	"
9,60	"		9,6-2-30			
9,906	"	C	9,9-2-30	10,0076	"	"
10,6172	"	M	10,3-2-30	11,0998	"	"
10,7188	"	M	10,7-2-30	10,9982	"	"
12,09	"		12,1-2-30			
16,5862	"	M	16,6-2-30	17,4752	"	"
18,796	"	M	18,88-2-30	19,2786	"	"
18,9992	"	M	19,0-2-30	19,4818	"	"
19,41	"		19,4-2-30			
20,9804	"	C	21,0-2-30	21,6916	"	"
24,4094	45mm	M	24,4-2-45	25,40	6009-2RS	75mm

12

Klicken Sie hier, um eine
Gratisprobe zu bestellen

Wenn sie Ihre speziell benötigten
Buchsen nicht Finden, machen wir
Ihnen gerne ein Angebot.



Preis Rabatte gültig bei Mehrbestellung der gleichen Grösse

Teile Nr	1-24	25-47	48-99	100+	Lager #	Kosten je
4,7-2-17 bis 12,1-2-17	\$5.75	\$5.25	\$4.25	\$3.25	6003-2RS	\$8.00
6,7-20 bis 12,4-2-20	\$6.75	\$5.50	\$4.50	\$3.50	6004-2RS	\$10.00
8,81-2-30 bis 19,0-2-30	\$7.75	\$6.50	\$6.00	\$5.50	6006-2RS	\$13.00
24,4-2-45	\$10.00	\$9.50	\$8.50	\$8.00	6009-2RS	\$30.00

Preisliste - US Dollars
Zwei Rillen SnapGuide®



SnapGuide®

Geeignete
Bohrer-
größenBuchsen
durchmess
er innen

Teile Nr.

Bohrer
DurchmesserPasst BTA
Durch-
messerErforder-
liches
TragenLager
Da

6,9	6,9R-30	8,00 - 8,99	7,0	6006-2RS	55mm
8,15	8,15R-30	9,00 - 9,99	8,3	"	"
8,9	8,9R-30	10,00 - 10,99	9,0	"	"
9,9	9,9R-30	11,00 - 11,99	10,0	"	"
10,9	10,9R-30	12,00 - 13,59	11,0	"	"
11,9	11,9R-30	13,60 - 14,59	12,0	"	"
12,9	12,9R-30	14,60 - 15,59	13,0	"	"
13,9	13,9R-30	15,60 - 16,69	14,0	"	"
14,9	14,9R-30	16,70 - 17,69	15,0	"	"
15,9	15,9R-30	17,70 - 18,89	16,0	"	"
16,9	16,9R-30	18,90 - 19,99	17,0	"	"
17,9	17,9R-30	20,00 - 21,79	18,0	"	"
19,9	19,9R-30	21,80 - 24,08	20,0	"	"
21,9	21,9R-30	24,10 - 26,39	22,0	"	"
24,0	24,0R-30	26,40 - 28,69	24,0	"	"
26,0	26,0R-45	28,70 - 30,99	26,0	6009-2RS	75mm
28,0	28,0R-45	31,00 - 33,29	28,0	"	"
30,0	30,0R-45	33,30 - 36,19	30,0	"	"
33,0	33,0R-45	36,20 - 39,59	33,0	"	"
36,0	36,0R-45	39,60 - 42,99	36,0	"	"
39,0	39,0R-75	43,00 - 46,99	39,0	6015-2RS	115mm
43,0	43,0R-75	47,00 - 51,69	43,0	"	"
47,0	47,0R-75	51,70 - 56,19	47,0	"	"
51,0	51,0R-75	56,20 - 64,99	51,0	"	"
56,0	56,0R-75	65,00 - 66,99	56,0	"	"
62,0	62,0R-75	67,00 - 72,99	62,0	"	"

BTA

SnapGuide®

INTERNATIONAL
Drill Guide, INC.T 864.225.2214
F 864.226.0832

gundrill.com

Klicken Sie hier, um eine
Gratisprobe zu bestellen

13

Preis Rabatte gültig bei Mehrbestellung der gleichen Grösse

Teile Nr	1-24	25-47	48-99	100+	Kugellager	Kosten je	Seeger Ring
6,9R-30 thru 24,0R-30	\$7.75	\$6.50	\$6.00	\$5.50	6006-2RS	\$13.00	\$.25 DSH-30
26,0R-45 thru 36,0R-45	\$10.00	\$9.50	\$8.50	\$8.00	6009-2RS	\$30.00	\$.90 DSH-45
39,0R-75 thru 62,0R-75	\$11.00	\$10.50	\$9.50	\$9.00	6015-2RS	\$89.00	\$1.55 DSH-75

Preisliste
US Dollars
BTA Buchse

Die Farbe Blau, ist ein registriertes Markenzeichen der
International Drill Guide, Inc

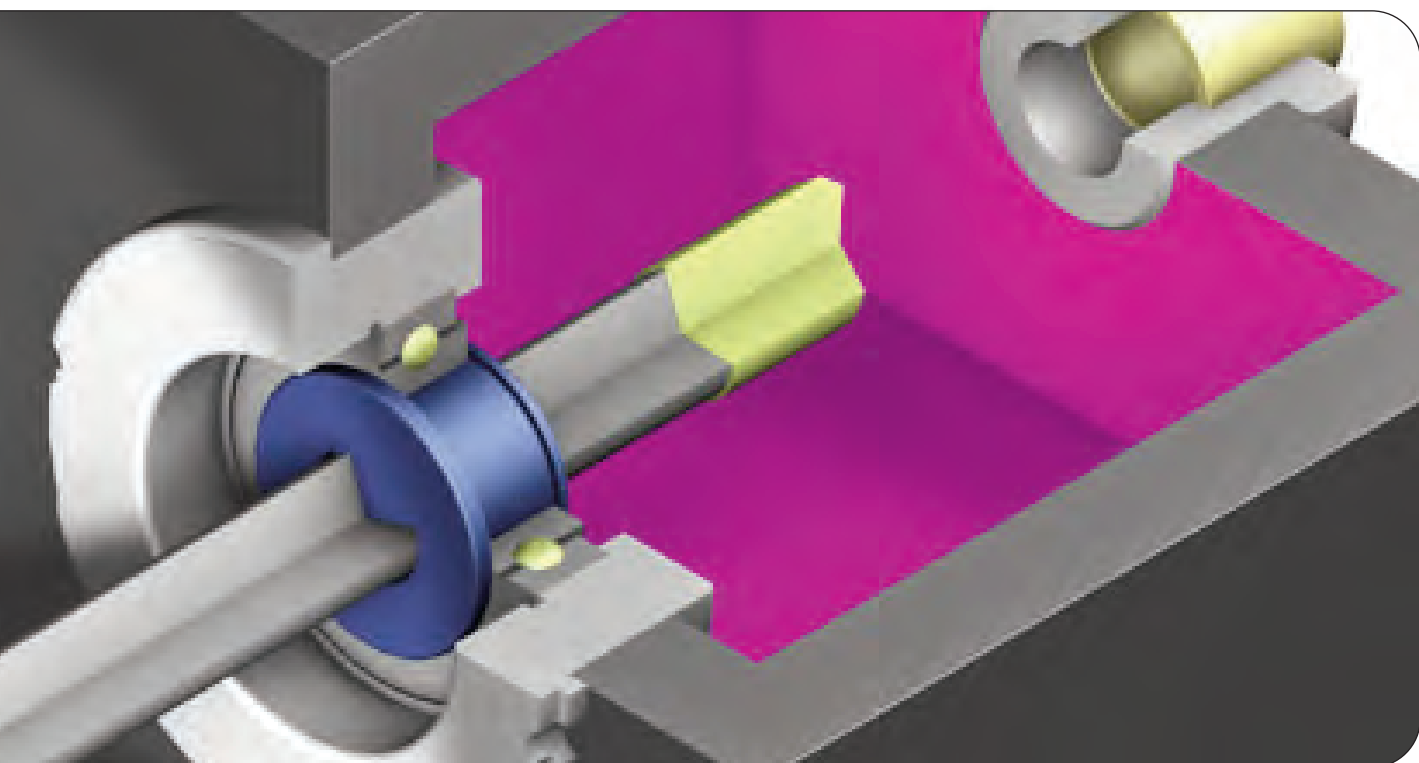
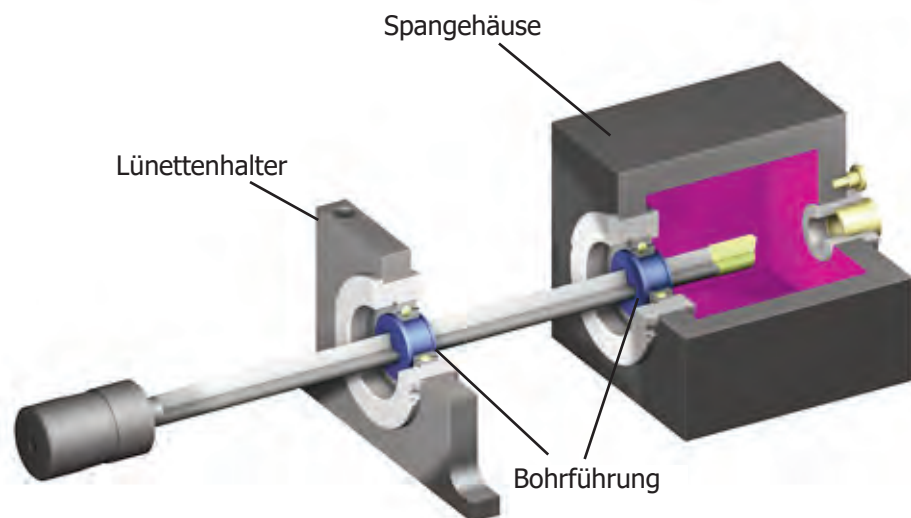


BTA Buchsen sind
Rundlochbuchsen welche für den
Gebrauch mit den Lünettenhalter
von BTA Bohrmaschinen konstruiert
sind. Sie halten den Bohrerstaff
mit einem geringen Druck und
helfen somit die Vibrationen zu
minimieren.

Bohrführung

Die flexible Bohrbuchse aus Kunststoff, verhindert das Ausschlagen des Bohrers. Gleichzeitig dichtet Sie die Spangehäuse durch das Überziehen des Karbitbohrers und der Verbindung mit dem Stahlbohrerschaft ab. Sie werden in einer Lager montiert und rotieren mit dem Bohrer.

Dies ist unser erstes und ältestes Produkt. Es wird immer noch von vielen Kunden genutzt, um die Eindringtiefe sowie die Genauigkeit zu maximieren und Vibrationen zu stoppen. Diese Buchse selbst funktioniert wie unser Snap Guide. Unser Namenszug **Blue Bushings®** garantiert Ihnen beste Qualität.





Buchsen
durchmess-
er innen

Bohrführung
Teile Nr.

Einsatzbereich

Bohrerdurchmesser

Lagerdurch-
messer innen

Lager
Da

1,78	A100	1,85 - 1,999	8	24
2,03	A110	2,00 - 2,299		
2,29	A120	2,30 - 2,599		
2,67	A130	2,60 - 3,099		
3,05	A140	3,10 - 3,459		
3,30	A150	3,46 - 3,799		
3,56	A160	3,80 - 3,959		
3,96	A170	3,96 - 4,499		
4,34	A180	4,50 - 4,999		
4,75	A190	5,00 - 5,499		
	A192			
5,00	B090	5,25 - 5,490		
5,16	B100	5,50 - 5,749	15	35
5,56	B110	5,75 - 6,249		
6,02	B120	6,25 - 6,749		
6,35	B130	6,75 - 6,999		
6,68	B140	7,00 - 7,299		
7,14	B150	7,03 - 7,799		
7,57	B160	7,80 - 8,299		
7,98	B170	8,30 - 8,699		
8,33	B174	8,70 - 8,999		
8,71	B180	9,00 - 9,299		
9,07	B190	9,30 - 9,699		
9,53	B200	9,70 - 10,299		
9,91	B210	10,30 - 10,799		
6,35	C020	6,75 - 6,999		
9,07	C1401	9,30 - 9,699		
10,31	C100	10,80 - 11,299	20	47
10,90	C110	11,30 - 11,799		
11,10	C120			
11,51	C130	11,80 - 12,399		
11,89	C140	12,40 - 12,899		
12,29	C150	12,90 - 13,399		
12,70	C160			
12,93	C170	13,40 - 13,899		
13,49	C180	13,90 - 14,399		
13,87	C190	14,40 - 14,899		
14,27	C200	14,90 - 15,399		
11,84	D030	12,40 - 12,899	25	52
12,24	D050	12,90 - 13,399		
12,95	D070	13,40 - 13,899		
14,68	D100			
15,06	D110	15,40 - 15,899		
15,47	D120	15,90 - 16,399		
15,88	D130	16,40 - 16,899		
16,26	D140	16,90 - 17,399		
16,66	D150			
17,04	D160	17,40 - 17,899		
17,45	D170	17,90 - 18,399		
17,86	D180	18,4 - 19,509		
18,24	D190			
13,87	E050	14,40 - 14,899		
14,27	E070	14,90 - 15,399		
17,86	E090	18,40 - 19,509	35	72
18,24	E100			
18,64	E110			
19,05	E120	19,51 - 20,509		
19,43	E130			
19,84	E140	20,51 - 21,509		
20,22	E150			
20,62	E160			

Fortsetzung auf der nächsten Seite

Bohr- führung Teile

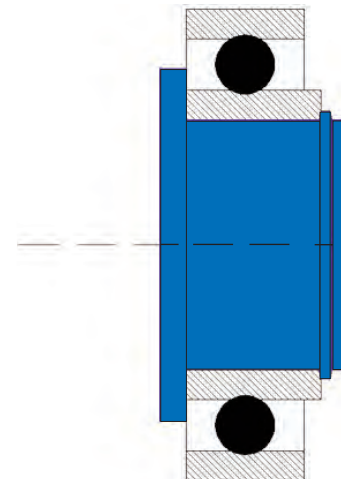


INTERNATIONAL
Drill Guide, INC.

T 864.225.2214
F 864.226.0832
gundrill.com

Klicken Sie hier, um eine
Gratisprobe zu bestellen

15



WICHTIG!

Bohrenführung sind auch in
weichen Material erhältlich.
Schreiben Sie einfach ein "S"
hinter die Bestellnummer.

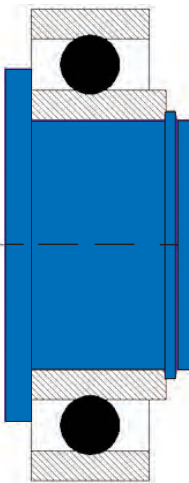
Bohr- führung Teile

Fortsetzung

INTERNATIONAL
Drill Guide, INC. T 864.225.2214
F 864.226.0832
gundrill.com

Klicken Sie hier, um eine
Gratisprobe zu bestellen

16



Preisliste - US Dollars Bohrführung Teile

WICHTIG!

Bohrführung sind auch in weichen Material erhältlich. Schreiben Sie einfach ein "S" hinter die Bestellnummer.



Buchsen
durchmesser
innen

Bohrführung
Teile Nr.

Einsatzbereich

Bohrerdurchmesser

Lagerdurch-
messer innen

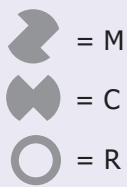
Lager
Da

21,03	E170	21,51 - 22,609		
21,41	E180			
21,82	E190	22,61 - 23,609		
22,23	E200			
22,61	E210			
23,01	E220	23,61 - 24,609		
23,39	E230		35	72
23,80	E240	24,61 - 25,609		
24,21	E250			
24,59	E260	25,61 - 26,609		
25,60	E280	26,61 - 27,609		
27,25	E290	27,61 - 28,609		
28,91	E300	28,61 - 29,609		
30,05	E310	30,61 - 32,609		
24,51	F100	24,61 - 25,609	45	85
25,10	F104	25,61 - 26,609		
25,53	F110			
26,11	F114	26,61 - 27,609		
27,05	F120	27,61 - 28,609		
28,83	F130	28,61 - 29,609		
29,08	F134	29,61 - 30,609		
29,97	F140	30,61 - 32,609		
31,37	F150			
32,39	F160	32,61 - 34,699		
33,15	F170			
33,91	F180			
34,19	F356	34,70 - 36,699		
35,00	F363			
34,67	G090		55	100
35,56	G100			
36,58	G110	36,70 - 38,699		
37,47	G120	38,70 - 42,699		
39,24	G130			
42,29	G140	42,70 - 45,699		
43,69	H100		65	120
45,85	H110	45,70 - 48,999		
48,90	H120	49,00+		
51,69	H130			
55,37	H140			

Preis Rabatte gültig bei Mehrbestellung der gleichen Grösse

Teile Nr.	1-9	10-24	25-47	48-99	100+	Lager Nr.	Kosten je
A100-A190	\$8.25	\$6.75	\$5.00	\$4.00	\$3.00	87008	\$14.00
B100-B210	\$8.25	\$6.75	\$5.25	\$4.25	\$3.25	87502	\$14.00
C100-C200	\$8.50	\$7.00	\$5.50	\$4.50	\$3.50	87504	\$20.00
D030-D190	\$8.75	\$7.75	\$6.50	\$6.00	\$5.50	87505	\$22.00
E090-E310	\$9.00	\$8.00	\$7.50	\$6.50	\$6.00	87507	\$34.00
F100-F363	\$10.50	\$9.75	\$8.75	\$8.25	\$7.75	87509	\$46.00
G090-G140	\$11.50	\$10.75	\$9.75	\$9.25	\$8.75	6211-2RS	\$55.00
H100-H140	\$12.50	\$11.75	\$10.75	\$10.50	\$9.75	6213-2RS	\$71.00

Die Seitenteile "G" und "H" sind ebenfalls für die alten Modelle erhältlich. Für weitere Informationen können Sie uns gerne per Telefon oder Mail kontaktieren.



Buchse innen & Form	Bohrführung	Teile Nr.	Bohrerdurchmesser	Lagerdurchmesser innen	Lager Da
1,45	R	R057	1,52 - 1,650	8	24
1,83	R	R072	1,85 - 1,999		
1,93	R	R076	2,00 - 2,099		
2,03	R	R080	2,10 - 2,199		
2,11	R	R083	2,20 - 2,299		
2,21	R	R087	2,30 - 2,399		
2,31	R	R091	2,40 - 2,499		
2,41	R	R095	2,50 - 2,599		
2,54	R	R100	2,60 - 2,699		
2,67	R	R105	2,70 - 2,899		
2,79	R	R110	2,90 - 3,099		
2,92	R	R115			
3,02	R	R119	3,10 - 3,359		
3,40	R	R134	3,46 - 3,799		
4,29	R	R169	4,50 - 4,749		
4,88	R	R192	5,00 - 5,249		
4,24	C	A185	4,76		
4,50	R	R177	4,75 - 4,999		
4,75	R	R187	5,00 - 5,249		
5,54	R	R218	5,75 - 5,999	15	35
5,84	R	R230	6,00 - 6,249		
5,97	R	R235	6,25 - 6,449		
6,07	R	R239	6,45 - 6,749		
5,54	M	B115	6,35		
6,60	C	B123	7,14		
6,38	M	B135	7,14		
6,60	M	B137	7,14		
7,37	C	B145	7,92		
7,11	M	B155	7,92		
7,24	C	B157	7,92		
7,92	M	B175	8,74		
8,71	M	B195	9,53		
8,84	C	B197	9,53		
9,50	M	B215	10,31		
9,53	C	B217	10,01		
9,60	C	C095	10,20	20	47
9,78	M	C103	10,59		
10,29	M	C105	11,10		
10,46	R	R412			
11,10	M	C125	11,89		
11,89	M	C145	12,70		

Fortsetzung auf der nächsten Seite

Bemerkung: Lochen Sie mehr herum Buchsen auf Seite 19 ein

Bohrführung Teile

Zwei Rillen und Spezielle Buchsen

T 864.225.2214
 F 864.226.0832
 gundrill.com

Benötigen Sie Spezielle Buchsen? Setzen Sie sich Bitte einfach mit uns in Verbindung.

Klicken Sie hier, um eine Gratisprobe zu bestellen

Bohr- führung Teile

Zwei Rillen und
Spezielle Buchsen

Fortsetzung

INTERNATIONAL
Drill Guide, INC. T 864.225.2214
F 864.226.0832
gundrill.com

Klicken Sie hier, um eine
Gratisprobe zu bestellen

18

Preisliste - US Dollars
Bohrführung Teile

Zwei Rillen und
Spezielle Buchsen

Benötigen Sie Spezielle
Buchsen? Setzen Sie sich
Bitte einfach mit uns in
Verbindung.

Buchse innen & Form	Bohrführung Teile Nr.	Bohrerdurchmesser	Lagerdurch- messer innen	Lager Da
12,70 M	C165	13,49		
13,46 M	C185	14,27		
13,97 M	C195	14,81		
14,27 M	C205	15,06		
14,86 M	D115	15,88	25	52
15,62 M	D135	16,66		
16,38 M	D155	17,45		
16,89 M	D165	17,70		
17,27 M	D175	18,24		
18,03 M	D185	19,05		
19,61 M	E103	20,62	35	72
19,69 C	E104	20,62		
19,48 M	E105	19,99		
23,50 M	E235	24,00		
25,53 M	E295	27,31		
29,21 M	E305	30,00		
41,88 M	H095			
45,72 M	H097			
47,24 M	H115			
49,48 M	H125			
51,05 M	H135			

Bemerkung: Lochen Sie mehr herum Buchsen auf Seite 19 ein

Preis Rabatte gültig bei Mehrbestellung der gleichen Grösse

Teile Nr.	1-9	10-24	25-47	48-99	100+	Lager Nr.	Kosten je
A185	\$8.25	\$6.75	\$5.00	\$4.00	\$3.00	87008	\$14.00
B115-B215	\$8.25	\$6.75	\$5.25	\$4.25	\$3.25	87502	\$14.00
C103-C205	\$8.50	\$7.00	\$5.50	\$4.50	\$3.50	87504	\$20.00
D115-D185	\$8.75	\$7.75	\$6.50	\$6.00	\$5.50	87505	\$22.00
E103-E305	\$9.00	\$8.00	\$7.50	\$6.50	\$6.00	87507	\$34.00
R057-R169	\$8.25	\$6.75	\$5.00	\$4.00	\$3.00	87008	\$14.00
R230-R239	\$8.25	\$6.75	\$5.27	\$4.25	\$3.25	87502	\$14.00



BTA

Bohrführung

Buchsen durchmesser innen	Bohrführung Teile Nr.	Einsatzbereich Bohrer Durchmesser	Passt BTA Durchmesser	Benötigtes Kugellager	Kugellager Da
7,0	R276	8,00 - 8,99	7,0	87502	35
8,2	R323	9,00 - 9,99	8,3		
8,9	R350	10,00 - 10,99	9,0		
9,9	R390	11,00 - 11,99	10,0		
10,9	R429	12,00 - 13,59	11,0	87504	47
11,9	R468	13,60 - 14,59	12,0		
12,9	R508	14,60 - 15,59	13,0		
13,9	R547	15,60 - 16,69	14,0		
14,9	R587	16,70 - 17,69	15,0	87505	52
15,9	R626	17,70 - 18,89	16,0		
16,9	R666	18,90 - 19,99	17,0		
17,9	R705	20,00 - 21,79	18,0		
19,9	R783	21,80 - 24,08	20,0	87507	72
21,9	R862	24,10 - 26,39	22,0		
23,9	R941	26,40 - 28,69	24,0		
25,9	R1020	28,70 - 30,99	26,0	87509	85
27,9	R1098	31,00 - 33,29	28,0		
29,9	R1177	33,30 - 36,19	30,0		
32,9	R1295	36,20 - 39,59	33,0		
35,9	R1413	39,60 - 42,99	36,0	6211-2RS	100
38,9	R1531	43,00 - 46,99	39,0		
42,9	R1689	47,00 - 51,69	43,0		
46,9	R1846	51,70 - 56,19	47,0	6213-2RS	120
50,9	R2004	56,20 - 64,99	51,0		
55,9	R2201	65,00 - 66,99	56,0		
61,9	R2437	67,00 - 72,99	62,0		

INTERNATIONAL Drill Guide, INC. T 864.225.2214 F 864.226.0832 gundrill.com

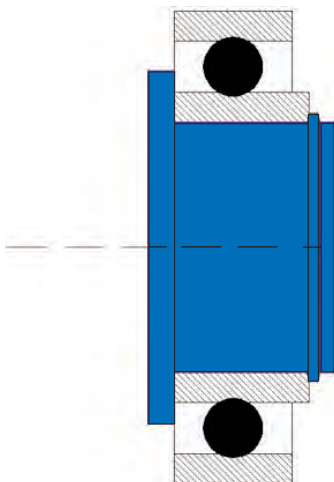
Klicken Sie hier, um eine Gratisprobe zu bestellen

19

Preis Rabatte gültig bei Mehrbestellung der gleichen Grösse

Teile Nr.	1-9	10-24	25-47	48-99	100+	Kugel Nr.	Kosten je
R276-R390	\$8.25	\$6.75	\$5.25	\$4.25	\$3.25	87502	\$14.00
R429-R547	\$8.50	\$7.00	\$5.50	\$4.50	\$3.50	87504	\$20.00
R587-R705	\$8.75	\$7.75	\$6.50	\$6.00	\$5.50	87505	\$22.00
R783-R941	\$9.00	\$8.00	\$7.50	\$6.50	\$6.00	87507	\$34.00
R1020-R1413	\$10.50	\$9.75	\$8.75	\$8.25	\$7.75	87509	\$46.00
R1531-R1689	\$11.50	\$10.75\$	\$9.75	\$9.25	\$8.75	6211-2RS	\$55.00
R1846-R2437	\$12.50	11.75	\$10.75	\$10.50	\$9.75	6213-2RS	\$71.00

Preisliste - US Dollars BTA Buchse



Die Farbe Blau, ist ein registriertes Markenzeichen der International Drill Guide, Inc.

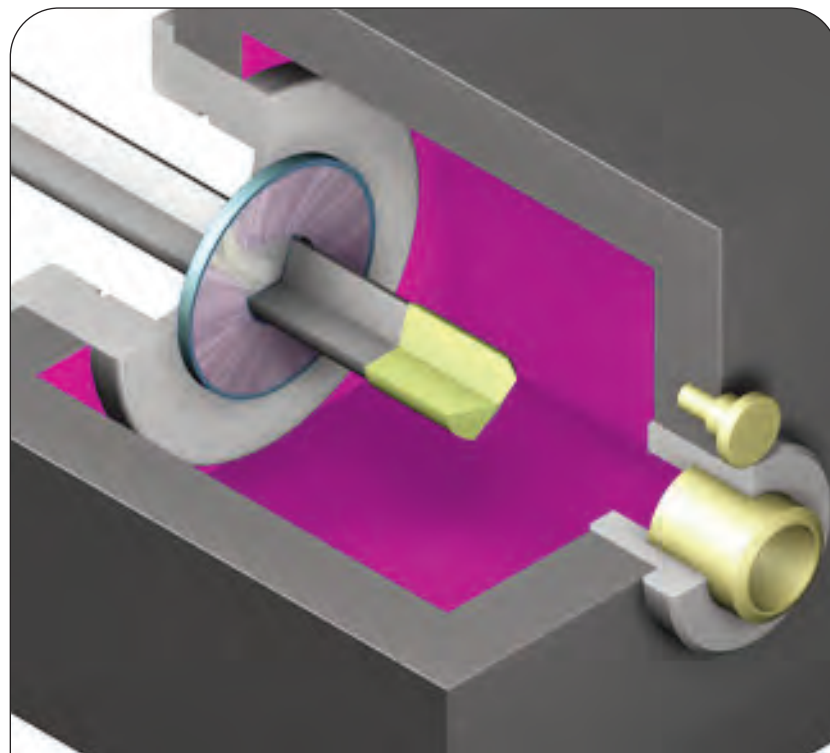
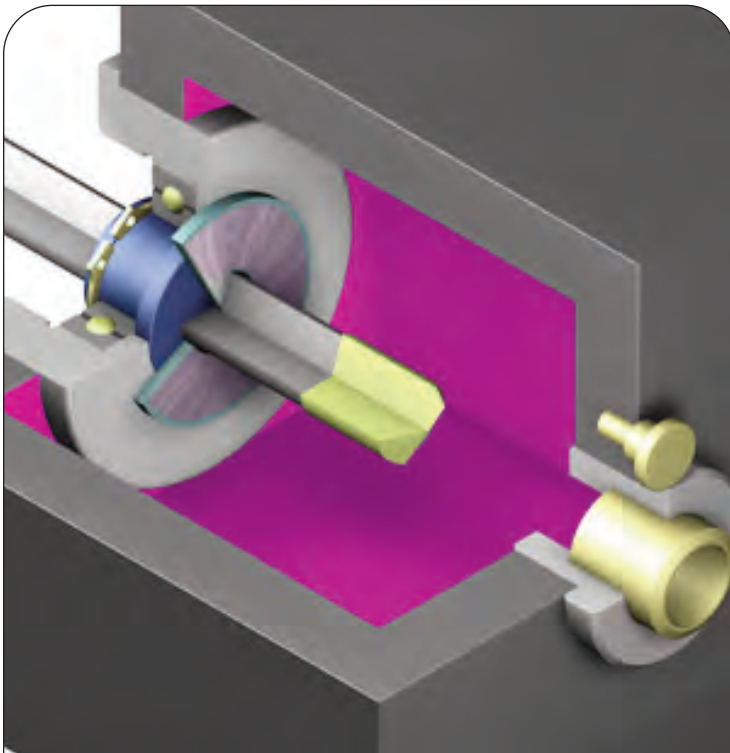


BTA Buchsen sind Rundlochbuchsen welche für den Gebrauch mit den Lünettenhalter von BTA Bohrmaschinen konstruiert sind. Sie halten den Bohrerchaft mit einem geringen Druck und helfen somit die Vibrationen zu minimieren.

Dichtscheibe

Der Scheiben-Abweiser stoppt Metallspäne und Bohröl vor dem Austreten auf der Rückseite der Spankammer. Dies unterstützt nur das Abdichten und nicht die Bohrzentrierung. Der Scheiben-Abweiser kann an Tieflochbohrmaschinen, auf kurzen und starren Bohrmaschinen verwendet werden, wenn Ausschlagen kein Problem ist. Diese kann ebenso vor Bohrführungen oder als SnapGuide[®] verwendet werden, um Buchsen und die Lagerlebensdauer zu verlängern. Scheiben-Abweiser bestehen aus einer gehärteten Stahloberfläche, ummantelt von einem flexiblen Polymer, welches aufgebacken wurde. Somit wird eine perfekte Abdichtung gewährleistet und dem Bohrer eine höhere Lebensdauer ermöglicht.

20



Bohrer
Durchmesser

Bohrer
Durchmesser

Bohrer
Durchmesser

Teile Nr.

070	1,85 - 1,999
075	2,00 - 2,099
080	2,10 - 2,199
085	2,20 - 2,399
090	2,40 - 2,499
095	2,50 - 2,599
100	2,60 - 2,699
105	2,70 - 2,899
110	2,90 - 3,099
115	
120	3,10 - 3,359
125	3,36 - 3,459
130	3,46 - 3,559
135	3,56 - 3,799
140	3,80 - 3,959
145	
150	3,96 - 4,259
155	4,26 - 4,499
160	
165	4,50 - 4,749
170	
175	4,75 - 4,999
180	
185	5,00 - 5,249
190	
195	5,25 - 5,499
200	
205	5,50 - 5,749
210	
215	5,75 - 5,999
220	
225	6,00 - ,249
230	
235	6,25 - 6,449
240	
245	6,45 - 6,749
250	
255	6,75 - 6,999
265	7,00 - 7,299
275	7,30 - 7,599
280	
285	7,60 - 7,799
295	7,80 - 7,999
305	8,00 - 8,299

Teile Nr.

315	8,30 - 8,699
325	
335	8,70 - 8,999
345	9,00 - 9,299
355	9,30 - 9,699
365	
370	9,70 - 9,999
375	
385	10,00 - 10,299
400	10,30 - 10,799
410	10,80 - 11,299
415	
420	
430	11,30 - 11,799
445	
460	11,80 - 12,399
475	12,40 - 12,899
490	12,90 - 13,399
505	13,40 - 13,899
520	
535	13,90 - 14,399
545	14,40 - 14,899
560	
570	14,90 - 15,399
580	
600	15,40 - 16,399
620	
630	16,40 - 16,899
640	16,90 - 17,399
660	17,40 - 17,899
680	17,90 - 18,399
700	18,40 - 19,509
720	
740	19,51 - 20,509
760	
780	20,51 - 21,509
800	
820	21,51 - 22,609
840	
860	22,61 - 23,609
880	
900	23,61 - 24,609
920	
940	24,61 - 25,609

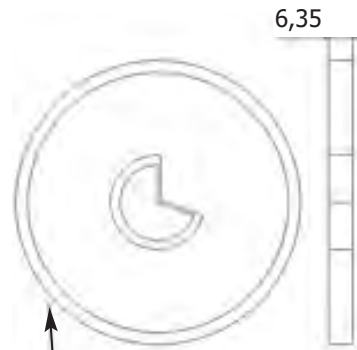
Teile Nr.

960	
980	25,61 - 26,609
1020	26,61 - 27,609
1080	27,61 - 28,609
1150	28,61 - 30,609
1195	30,61 - 32,609
1250	32,61 - 34,699
1320	34,70 - 36,699
1455	36,70 - 38,699
1560	38,70 - 42,699
1680	42,70 - 45,699
1820	45,70 - 48,999
1940	49,00 - +

Dichtscheib



INTERNATIONAL
Drill Guide, INC. T 864.225.2214
F 864.226.0832
gundrill.com



24,7 für Bohrer 1,5-5,49
37,0 für Bohrer 5,5-10,5
52,3 für Bohrer 10,6-19,7
72,6 für Bohrer 19,8-50,0

[Klicken Sie hier, eine
Gratisprobe zu erbitten](#)

21



Preis Rabatte gültig bei Mehrbestellung der gleichen Grösse

Teile Nr.	Preis	Rabatt
070-110	\$4.50 jeden	10 % ab 100 oder mehr welcher eine Größe
115-235	\$4.00 jeden	10 % ab 100 oder mehr welcher eine Größe
240-355	\$5.00 jeden	10 % ab 100 oder mehr welcher eine Größe
365-600	\$6.00 jeden	10 % ab 100 oder mehr welcher eine Größe
620-720	\$7.00 jeden	10 % ab 100 oder mehr welcher eine Größe
740-1195	\$8.00 jeden	10 % ab 100 oder mehr welcher eine Größe
1250-1680	\$10.00 jeden	10 % ab 100 oder mehr welcher eine Größe
1820-1940	\$12.00 jeden	10 % ab 100 oder mehr welcher eine Größe

Preisliste - US Dollars
Dichtscheib

32mm & 40mm Da Dichtscheib

INTERNATIONAL Drill Guide, INC. T 864.225.2214
F 864.226.0832
gundrill.com

Bohrer Durchmesser

Bohrer Durchmesser

Bohrer Durchmesser

Teile Nr.	Bohrer Durchmesser	Teile Nr.	Bohrer Durchmesser	Teile Nr.	Bohrer Durchmesser
32-4,85	5.00 - 5.249	32-8,4	8.70 - 8.999	32-13,65	13.95 - 14.449
32-5,05	5.25 - 5.449	32-8,7	9.00 - 9.299	32-14,15	14.45 - 14.949
32-5,25	5.45 - 5.649	32-9,0	9.30 - 9.699	32-14,65	14.95 - 15.559
32-5,45	5.65 - 5.849	32-9,4	9.70 - 9.999	40-15,2	15.60 - 16.399
32-5,65	5.85 - 5.999	32-9,7	10.00 - 10.299	40-16,0	16.40 - 17.199
32-5,85	6.00 - 6.299	32-10,0	10.30 - 10.599	40-16,8	17.20 - 17.999
32-6,05	6.30 - 6.499	32-10,3	10.60 - 10.999	40-17,6	18.00 - 18.799
32-6,25	6.50 - 6.799	32-10,7	11.00 - 11.399	40-18,4	18.80 - 19.799
32-6,55	6.80 - 7.099	32-11,1	11.40 - 11.699	40-19,3	19.80 - 20.799
32-6,85	7.10 - 7.399	32-11,4	11.70 - 12.099	40-20,3	20.80 - 21.799
32-7,15	7.40 - 7.699	32-11,8	12.10 - 12.449	40-21,3	21.80 - 22.790
32-7,45	7.70 - 7.999	32-12,15	12.45 - 12.949	40-22,3	22.80 - 23.790
32-7,75	8.00 - 8.299	32-12,65	12.95 - 13.449	40-23,3	23.80 - 24.799
32-8,05	8.30 - 8.699	32-13,15	13.45 - 13.949	40-24,3	24.80 - 25.999

**Klicken Sie hier, eine
Gratisprobe zu erbitten**

22

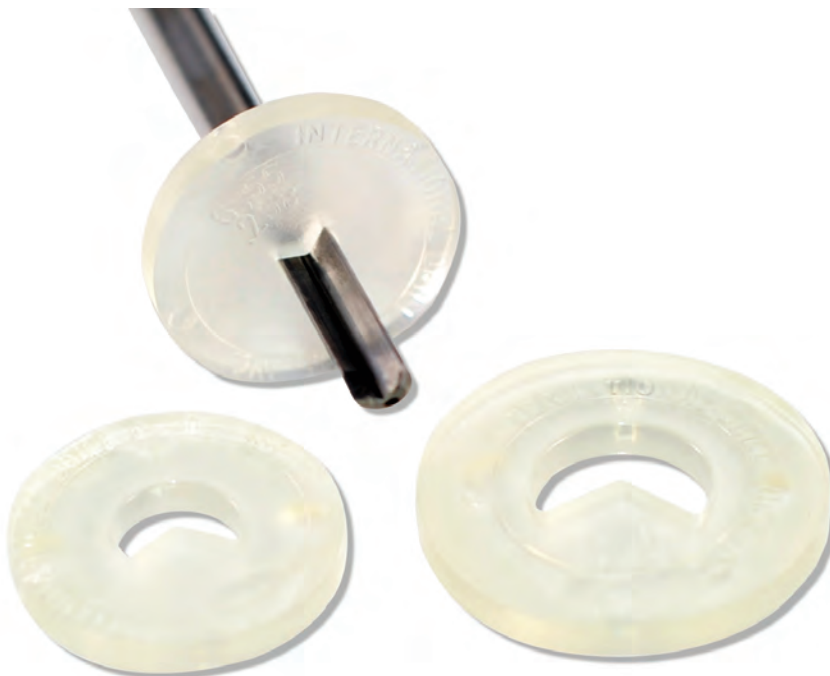
WICHTIG!

Diese Scheiben-Abweiser haben kleinere Außendurchmesser als Standard Scheiben Abweiser. Diese sind für nicht in den USA hergestellten Tiefenlochbohrmaschinen konstruiert, welches die kleineren Außendurchmesser voraussetzt, aufgrund des Designs von Spankammer und dem Lagergehäuse. Bestellen Sie diese Art von Scheiben Abweiser nur, wenn ihre Maschine diese zulässt/gewährleistet.

Der Scheiben Abweiser mit einem Da von 32 mm ist ebenfalls für Bohrer mit einem Durchmesser von 15,6 mm – 25,999 mm.

Der Scheiben Abweiser mit einem Da von 40 mm ist ebenfalls für Bohrer mit einem Durchmesser unter 15,6 mm zu erhalten.

Kontaktieren Sie uns bitte für Ihr persönliches Angebot.



Standard Design - Vollkunststoff	Optional Stahl Gesicht auf beiden Seiten
	<p>32mm x 11mm breite oder 40mm x 12mm breite Kontakt für Preis und Liefer</p>

Preis Rabatte gültig bei Mehrbestellung der gleichen Größe

Teile Nr.	Preis	Rabatt
32-4,85 bis 32-6,0	\$4.00 jeden	10 % ab 100 oder mehr welcher eine Größe
32-6,05 bis 32-14,95	\$5.00 jeden	10 % ab 100 oder mehr welcher eine Größe
40-15,25 bis 40-24,3	\$6.00 jeden	10 % ab 100 oder mehr welcher eine Größe

**Preisliste - US Dollars
Dichtscheib**

Kleine Durchmesser Buschsen

SnapGuide®

INTERNATIONAL Drill Guide, INC. T 864.225.2214
F 864.226.0832
gundrill.com

Kleine Durchmesser 17mm Da SnapGuide® Formlünettenbuschsen

Buchsen durchmesser innen	Teile Nr.	Bohrer-Durchmesser
2,0	2,0-17	2,1 - 2,199
2,87	2,87-17	2,9 - 3,099
3,07	3,07-17	3,1 - 3,359
3,27	3,27-17	3,36 - 3,459
3,37	3,37-17	3,46 - 3,799
3,55	3,55-17	3,8 - 3,959

Preis Rabatte gültig bei Mehrbestellung der gleichen Grösse

1-24	25-47	48-99	100+	Kugellager	Seeger Ring
\$5.75	\$5.25	\$4.25	\$3.25	\$8.00 (6003-2RS)	\$.25 (DSH-17)

Kleine Durchmesser 20mm Da SnapGuide® Formlünettenbuschsen

Buchsen durchmesser innen	Teile Nr.	Bohrer-Durchmesser
2,27	2,27-20	2,3 - 2,499
2,67	2,67-20	2,7 - 2,899
3,07	3,07-20	3,1 - 3,359
3,27	3,27-20	3,36 - 3,559
3,87	3,87-20	3,96 - 4,259

Preis Rabatte gültig bei Mehrbestellung der gleichen Grösse

1-24	25-47	48-99	100+	Kugellager	Seeger Ring
\$6.75	\$5.50	\$4.50	\$3.50	\$10.00 (6004-2RS)	\$.25 (DSH-20)

Kleine Durchmesser 30mm Da SnapGuide® Formlünettenbuschsen

Buchsen durchmesser innen	Teile Nr.	Bohrer-Durchmesser
2,67	2,67-30	2,7 - 2,799
2,87	2,87-30	2,8 - 3,099
3,07	3,07-30	3,1 - 3,359
3,27	3,27-30	3,36 - 3,459
3,37	3,37-30	3,46 - 3,799
3,55	3,55-30	3,8 - 3,959
3,87	3,87-30	3,96 - 4,259
4,27	4,27-30	4,5 - 4,749
4,47	4,47-30	
4,50	4,50-30	4,75 - 4,999
4,67	4,67-30	
4,87	4,87-30	5,0 - 5,249

Preis Rabatte gültig bei Mehrbestellung der gleichen Grösse

1-24	25-47	48-99	100+	Kugellager	Seeger Ring
\$775	\$6.50	\$6.00	\$5.50	\$13.00 (6006-2RS)	\$.25 (DSH-30)

Klicken Sie hier, um eine Gratisprobe zu bestellen

23

NOTE

Formlünettenbuschsen in diesen Bereichen kann zu vorzeitigem Bohrerbruch bei. Verwenden Sie diese Buschsen auf eigene Gefahr. Bitte rufen Sie uns an, wenn Sie trotzdem Formlünettenbuschsen in diesem Größenbereich einsetzen wollen.

Preisliste - US Dollars
Kleine Durchmesser Buschsen

15mm Da SnapGuide®

INTERNATIONAL Drill Guide, INC. T 864.225.2214 F 864.226.0832 gundrill.com

Klicken Sie hier, um eine Gratisprobe zu bestellen

Preisliste - US Dollars
15 mm Da Buchse

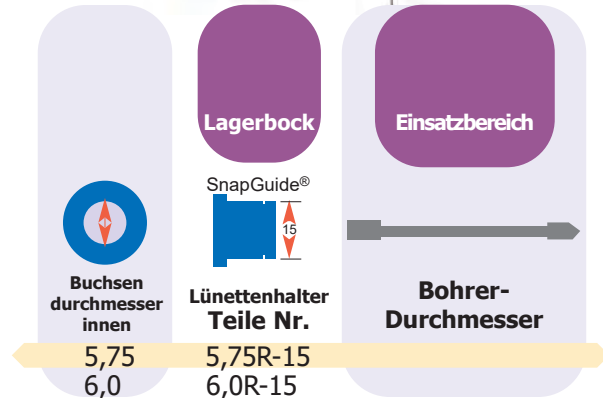
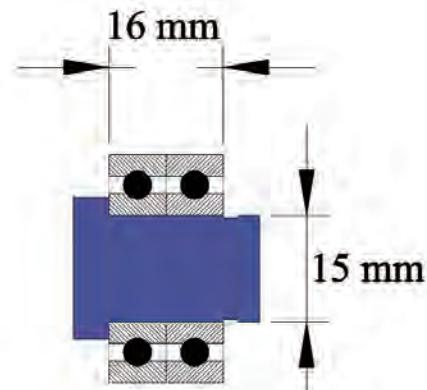
24

Bohrführungen für Extra Breit

Benötigen Sie Spezielle Buchsen? Setzen Sie sich Bitte einfach mit uns in Verbindung.

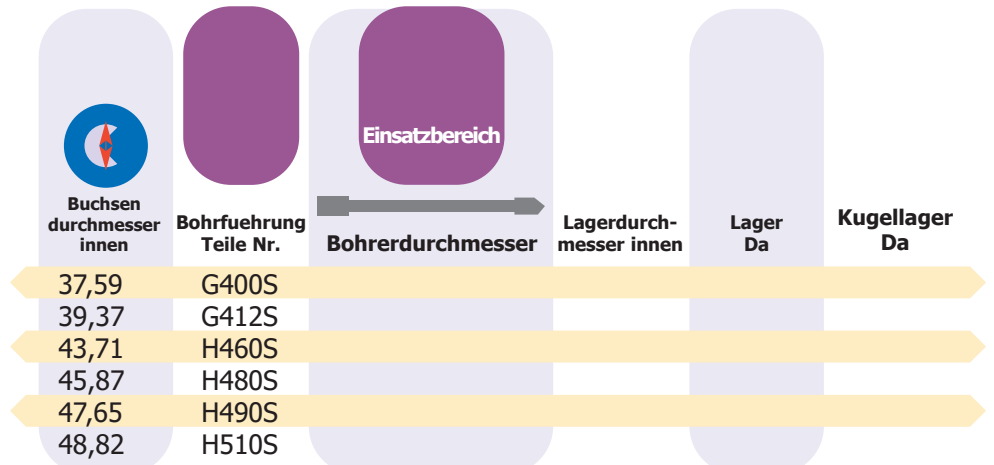
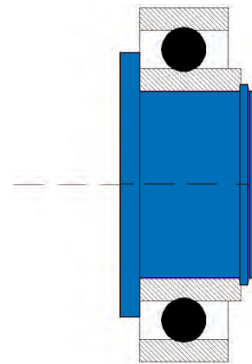
Klicken Sie hier, um eine Gratisprobe zu bestellen

Preisliste - US Dollars
Bohrführungen für Extra Breit



Preis Rabatte gültig bei Mehrbestellung der gleichen Grösse

1-24	25-47	48-99	100+	Kugellager (16002)
\$7.75	\$6.50	\$6.00	\$5.50	



Preis Rabatte gültig bei Mehrbestellung der gleichen Grösse

Teile Nr.	1-9	10-24	25-47	48-99	100+	Kugellager	Kosten je
G400S - G412S	\$11.50	\$10.75	\$9.75	\$9.25	\$8.75	8511	
H460S - H510S	\$12.50	\$11.75	\$10.75	\$10.50	\$9.75	8513	



Buchsen
durchmesser
innen

Teile Nr.

Einsatzbereich

Bohrer-
Durchmesser

Lagerdurch-
messer innen

Lager Da

11,10	S11,1-17		17	35
12,93	S509-20		20	42
13,72	S540-20			
15,32	S603-20			
13,84	S548-30		30	55
14,71	S555-30			
15,24	S598-30			
15,37	S605-30			
17,48	S688-30			
19,00	S748-30			
19,99	S787-30			
21,56	S850-30			
22,05	S875-30			
22,56	S888-30			
23,06	S908-30			
24,84	S978-45		45	75
28,80	S1134-45			
31,09	S1224-45			
31,57	S1246-45			

Preis Rabatte gültig bei Mehrbestellung der gleichen Grösse

Teile Nr.	1-24	25-47	48-99	100+	Kugellager	Kosten Je.
S11,1-17	\$5.75	\$5.25	\$4.25	\$3.25	6003-2RS	\$8.00
S509-20 thru S603-20	\$6.75	\$5.50	\$4.50	\$3.50	6004-2RS	\$10.00
S548-30 thru S908-30	\$7.75	\$6.50	\$6.00	\$5.50	6006-2RS	\$13.00
S978-45 thru S1246-45	\$10.00	\$9.50	\$8.50	\$8.00	6009-2RS	\$30.00

SnapGuide® für Allied Drills



INTERNATIONAL
Drill Guide, INC. gundrill.com

T 864.225.2214

F 864.226.0832

[Klicken Sie hier, um eine
Gratisprobe zu bestellen](#)

Preisliste - US Dollars
SnapGuide® für Allied Drills

25



Buchsen
durchmesser
innen

Teile Nr.

Einsatzbereich

Bohrer-
Durchmesser

Lagerdurch-
messer innen

Lager Da

9,6012	B378S			
9,6012	C378S	10,0 mm		
9,6012	C393C	10,0 mm		
	C463			
13,3952	C488S	13,0 mm		
15,113	D595S	15,5 mm		
15,9512	D628S	16,35 mm		
17,4752	D688S	18,0 mm		
18,0594	D711	18,24 mm		
19,4564	E766S	20,0 mm		
23,3172	E918			
28,9306	F1139S			
36,7284	G1446			
43,18	G1671			

Preis Rabatte gültig bei Mehrbestellung der gleichen Grösse

Teile Nr.	1-9	10-24	25-47	48-99	100+	Kugellager	Kosten Je.
B378S	\$8.25	\$6.75	\$5.00	\$4.00	\$3.00	87008	\$14.00
C378S - C488S	\$8.25	\$6.75	\$5.25	\$4.25	\$3.25	87502	\$14.00
D595S - D711	\$8.50	\$7.00	\$5.50	\$4.50	\$3.50	87504	\$20.00
D115 - D185	\$8.75	\$7.75	\$6.50	\$6.00	\$5.50	87505	\$22.00
E766S - E918	\$9.00	\$8.00	\$7.50	\$6.50	\$6.00	87507	\$34.00
F1139S	\$8.25	\$6.75	\$5.00	\$4.00	\$3.00	87008	\$14.00
G1446 - G1671	\$11.50	\$10.75	\$9.75	\$9.25	\$8.75	6211-2RS	\$55.00

Bohrführung für Allied Drills

[Klicken Sie hier, um eine
Gratisprobe zu bestellen](#)

Preisliste - US Dollars
Bohrführung für Allied Drills

SnapGuide® Buchsen für SUMOGUN Drills



INTERNATIONAL
Drill Guide, INC.

T 864.225.2214
F 864.226.0832
gundrill.com

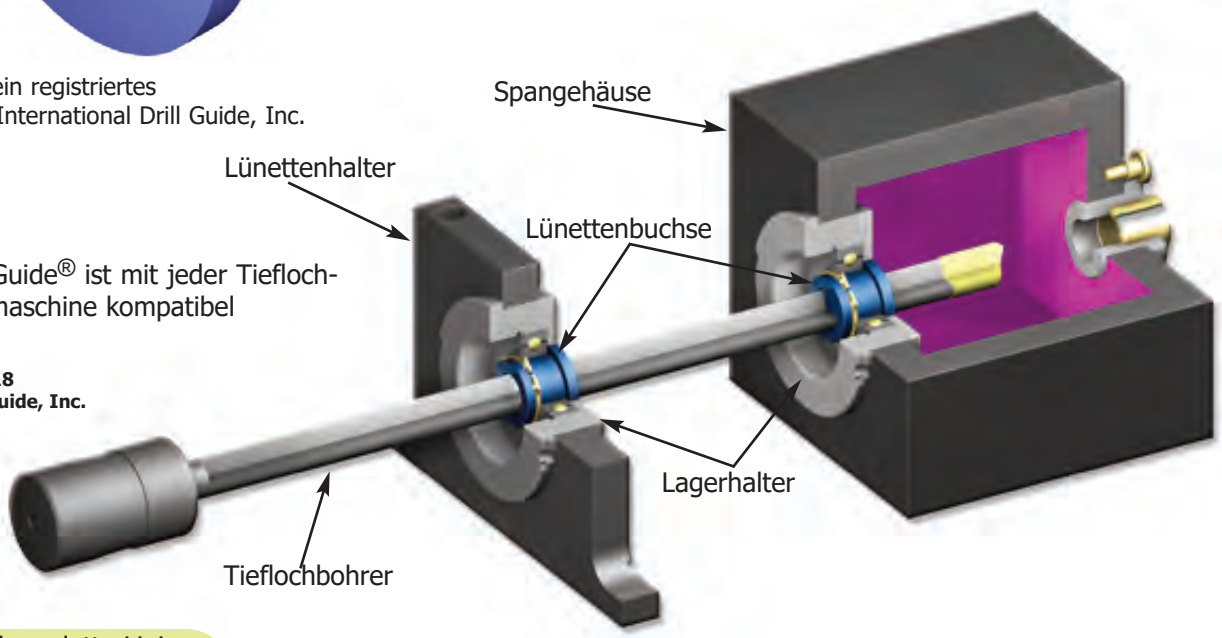
26



Die Farbe Blau, ist ein registriertes
Markenzeichen der International Drill Guide, Inc.

SnapGuide® ist mit jeder Tiefloch-
Bohrmaschine kompatibel

Copyright © 2018
by International Drill Guide, Inc.



Sehen Sie unsere komplette Linie
der Unterstützung Buchsen und
Dichtungen für alle
Tieflochwerkzeugenan
www.gundrill.com.

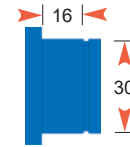
6006-2RS
Kugellager*

Einsatzbereich

6206-2RS
Kugellager**

SnapGuide®

SnapGuide®



Bohrer-
Durchmesser

SI9,6-30	10,00 - 10,49	LSI9,6-30
SI10,1-30	10,50 - 10,99	LSI10,1-30
SI10,6-30	11,00 - 11,49	LSI10,6-30
SI11,1-30	11,50 - 11,99	LSI11,1-30
SI11,6-30	12,00 - 12,49	LSI11,6-30
SI12,1-30	12,50 - 12,99	LSI12,1-30
SI12,6-30	13,00 - 13,49	LSI12,6-30
SI13,1-30	13,50 - 13,99	LSI13,1-30
SI13,6-30	14,00 - 14,49	LSI13,6-30
SI14,1-30	14,50 - 14,99	LSI14,1-30
SI14,6-30	15,00 - 15,99	LSI14,6-30
SI15,4-30	16,00 - 16,99	LSI15,4-30
SI16,4-30	17,00 - 17,99	LSI16,4-30
SI17,4-30	18,00 - 18,99	LSI17,4-30
SI18,4-30	19,00 - 19,99	LSI18,4-30
SI19,4-30	20,00 - 20,99	LSI19,4-30
SI20,4-30	21,00 - 21,99	LSI20,4-30
SI21,4-30	22,00 - 22,99	LSI21,4-30
SI22,4-30	23,00 - 23,99	LSI22,4-30
SI23,4-30	24,00 - 24,99	LSI23,4-30
SI24,5-30	25,00 - 25,99	LSI24,5-30

Klicken Sie hier, um eine Gratisprobe zu bestellen

Kugellager 6006-2RS* Lagergröße: Da 55 mm x breite 30 mm x di 13 mm
Kugellager 6206-2RS** Lagergröße: Da 62 mm x breite 30 mm x d 16 mm

Preis Rabatte gültig bei Mehrbestellung der gleichen Grösse

1-24	25-47	48-99	100+	Kugellager	Seeger Ring
\$7.75	\$6.50	\$6.00	\$5.50	\$13.00 (6006-2RS)	\$.25 (DSH-30)

Preisliste - US Dollars
SnapGuide® für SUMO Gun Drills

Lageradapter

International Drill Guide Inc. Konstruierten und stellen eine Vielzahl an speziellen Lageradaptern her, damit Sie unsere Produkte auch auf Tieflochbohrmaschinen, Transferzentren und anderen speziellen Maschinen Nachrüsten könne. Wir können Ihnen beim Umrüsten Ihrer Maschine auf unser Produkt gerne weiterhelfen. Die meisten der Tieflochbohrmaschinen Hersteller sind für unseren Snap Guide ausgestattet oder Drill Guide kann Ihnen auch speziell für Ihre Maschinen einen Snap Guide konstruieren. Auf Anfrage bekommen Sie weitere Qualitätsprodukte für unseren Lageradapter.



Die Farbe Blau, ist ein registriertes
Markenzeichen der International Drill Guide, Inc.

Eine gratis Probe anfragen

Unsere top Qualitätsprodukte sparen Zeit und Geld. Testen Sie es in Ihrer eigenen Firma. Um eine Gratisprobe zu erhalten, füllen Sie Bitte das unten stehende Antragsformular aus.

Name	Titel
Firma	Tel
Fax	E-mail
Adresse	
Stadt, Staat, Land, Postleitzahl	

Produkt hat erbeten

BOHREN SIE TYP (Check One)

SnapGuide® Da.	Bohren Größe	Ein Rillen	◆
Bohrführung	Bohren Größe	Zwei Rillen	◆
Dichtschieb	Bohren Größe	Anderer	◆

International Drill Guide, Inc. Fax Number 001.864.226.0832

