



INTERNATIONAL  
Drill Guide, INC.



Brocas Cañón y otras  
herramientas para el taladro profundo.

# Índice

Contenido y Como Usar Este Catálogo	2
Acerca de International Drill Guide, Inc.	3
SnapGuide® Productos y Beneficios	4-5
SnapGuide® de 17mm DE	6
SnapGuide® de 20mm DE	7
SnapGuide® de 30mm DE	8-9
SnapGuide® de 45mm DE	10
SnapGuide® de 75mm DE	11
SnapGuide® Especiales de 17, 20, 30, 45, 75mm DE	12
SnapGuide® para Brocas BTA	13
Acerca de Guías de Broca	14
Tabla de Tamaños de Guía	15-16
Guías de Broca Especiales	17-18
Guías de Broca BTA	19
Acerca de los Deflectores de Virutas	20
Tabla de Tamaños y Precios de Deflectores de Virutas	21
Deflectores de Virutas de 32 y 40mm DE	22
Casquillo Pequeño Diámetro SnapGuide®	23
SnapGuide® de 17mm DE/Guías de Broca Extra Ancho	24
SnapGuides y Guías de Broca para Allied Drill	25
SnapGuide® Casquillo para Sumo Gun Drills	26
Adaptador de Cojinete y Muestras Gratuitas	27

# Como Usar Este Catálogo

Todas las especificaciones de piezas se muestran con los detalles indicados aquí abajo.

Asunto de la Página

Número de Página

Notas sobre las Piezas

Consejos para ayudarle a encontrar la pieza idónea

Información sobre Precios

Guía para Elegir Tamaño

Figura Ilustrativa de Tamaño

Tamaño de la Pieza

# Acerca de International Drill Guide, Inc.

International Drill Guide, Inc. fabrica una línea completa de casquillos de soporte de plástico y juntas de cierre para todo tipo de maquinaria de taladro profundo. Nuestros productos ponen fin a la torsión de brocas, reducen las vibraciones de las brocas cañón, aumentan la precisión de perforación, y sellan la caja de evacuación de virutas en cualquier taladradora. Ponemos a su disposición la mejor muestra de ingeniería para optimizar sus trabajos de taladro, además de nuestros amplios conocimientos en Química y Polímeros que maximizan el rendimiento y la vida útil de los casquillos. Nuestros productos se fabrican en nuestra máquina de moldeo CNC de última generación. Podemos diseñar y fabricar piezas específicas con un mínimo de antelación en nuestro propio taller de modelado CNC. Nuestro producto estrella: los **Casquillos Azules** le garantizan en todo momento la máxima calidad.

3



El color azul es una marca registrada de  
International Drill Guide, Inc.

El Precio y las especificaciones pueden cambiar sin previo aviso.

T 001.864.225.2214 F 001.864.226.0832

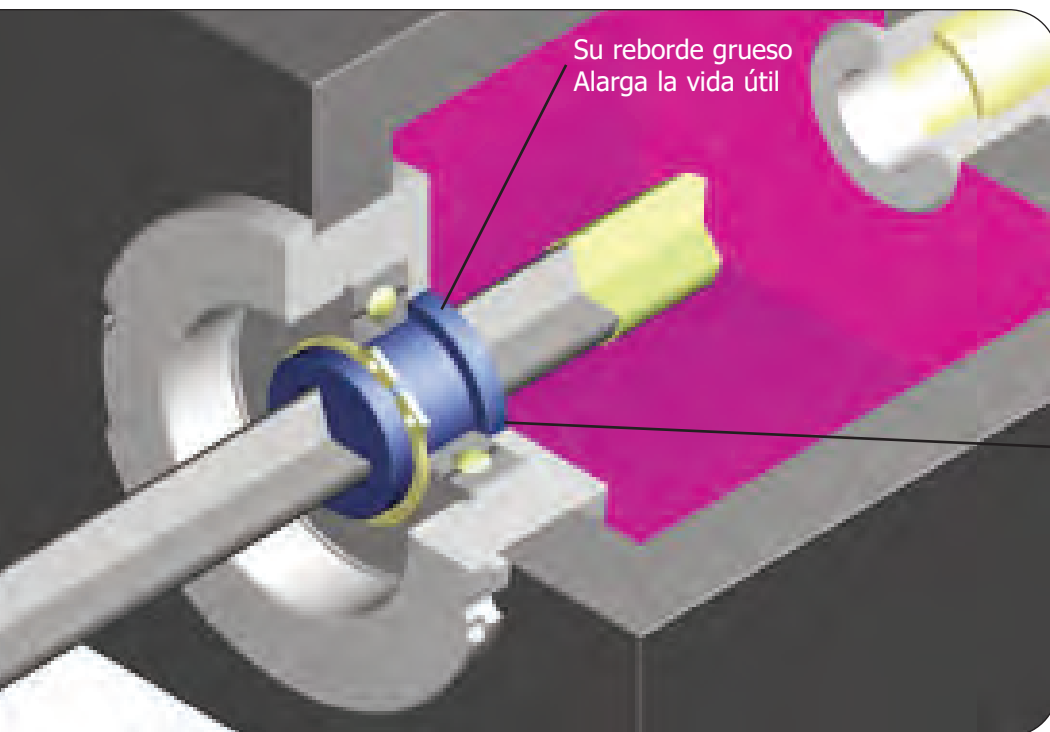
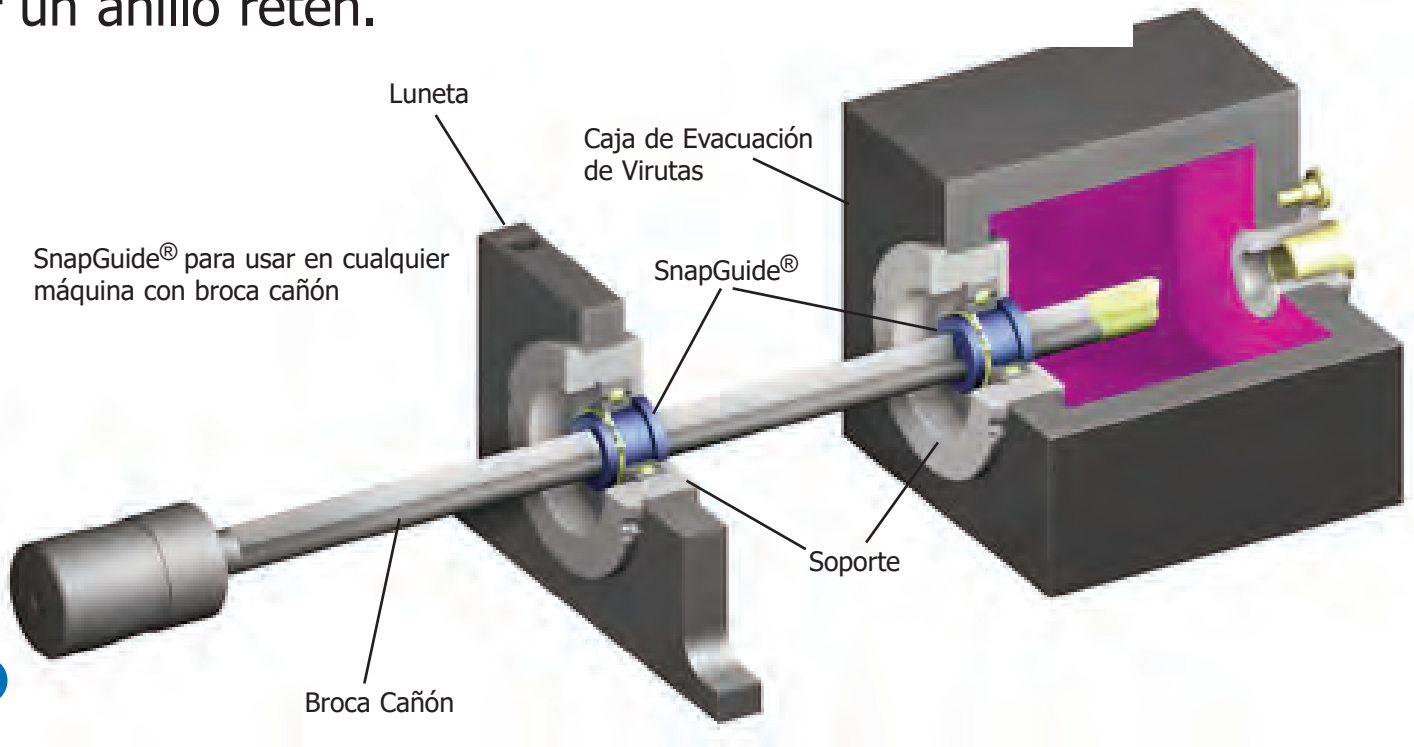
204 Knoxwood Ct.  
Anderson, South Carolina 29621 USA

[www.gundrill.com](http://www.gundrill.com)



# SnapGuide®

Casquillo de cambio rápido mantenido en su lugar por un anillo retén.



## Caja de Evacuación de Virutas

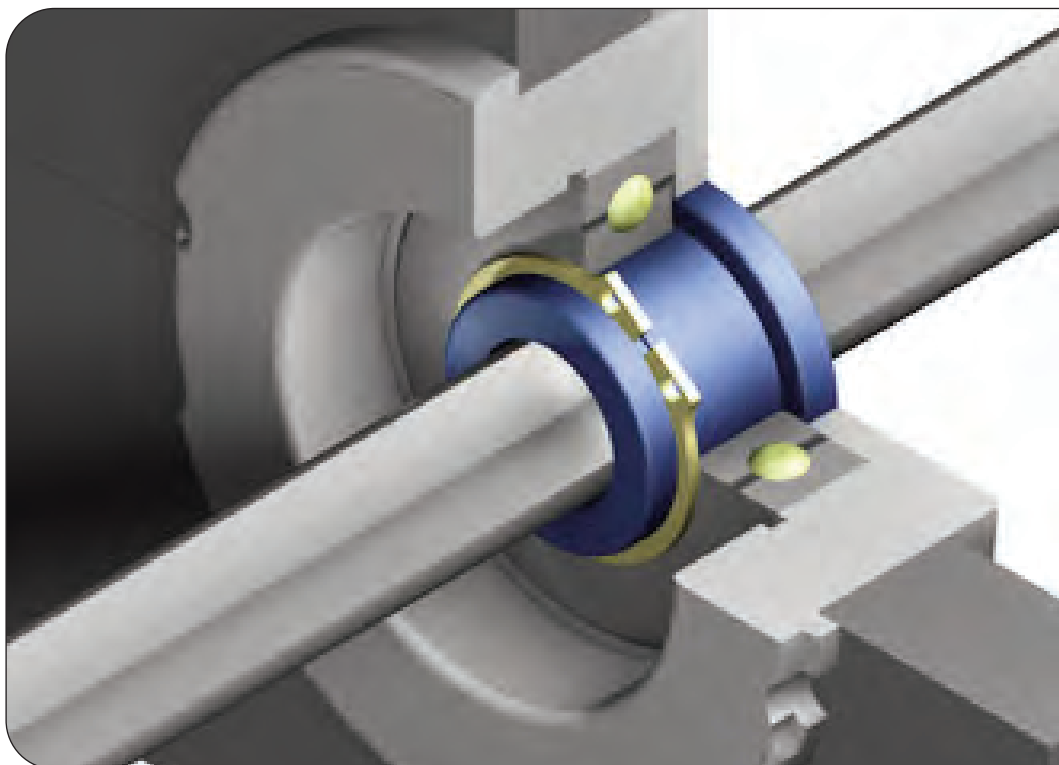
Los Casquillos de plástico flexible SnapGuide® se estiran sobre la punta de carburo de la broca cañón y se contraen sobre el tubo de acero para evitar torsiones y vibraciones. El contorno del orificio del SnapGuide® forma un sello perfecto con la broca cañón.

Excelente Protección para Rodamientos

Nuestro producto estrella: los Casquillos Azules le garantizan en todo momento la máxima calidad.

# Luneta

SnapGuide® de orificios redondos se usan en las lunetas. Esto acelera la carga de la broca al eliminar la necesidad de alinear el contorno del orificio del SnapGuide® con la broca. El espacio adicional facilita la entrada de la punta de la broca y ayuda a mantener la luneta en su sitio.



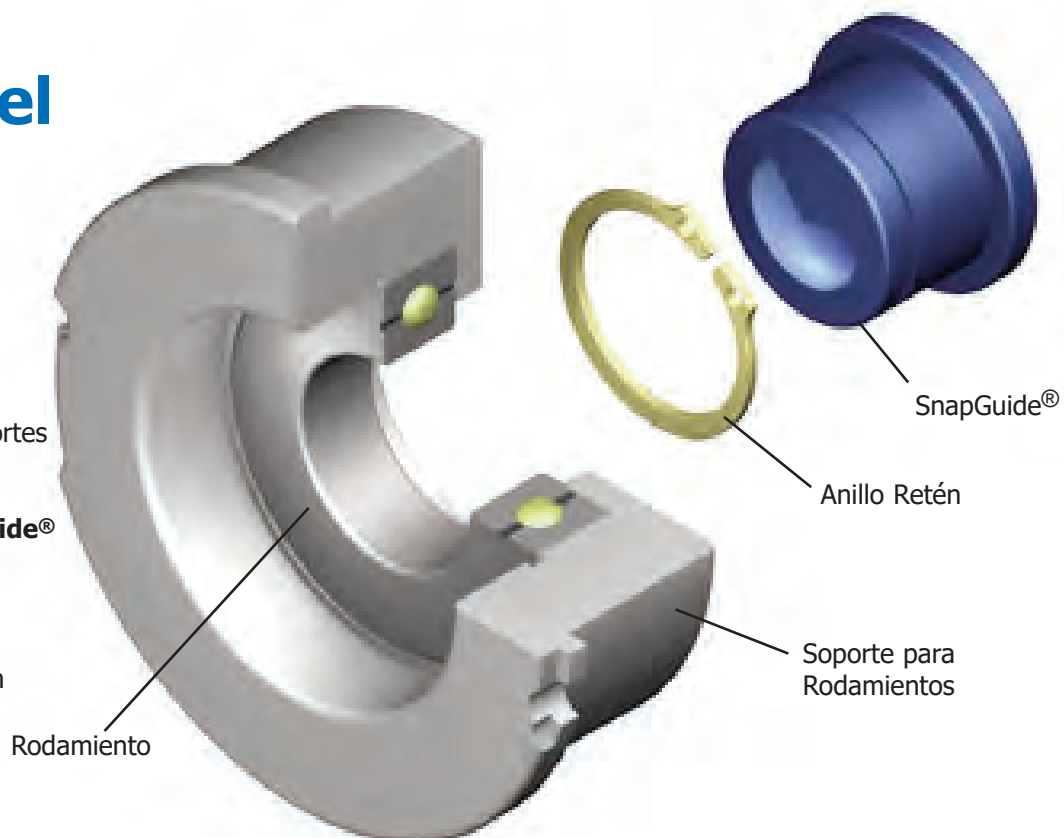
5

# Reducción del tiempo de Montura

Cada soporte para rodamientos abarca un amplio rango de tamaños de broca, reduciendo o eliminando los cambios de soportes de la máquina.

## Rango de Brocas para SnapGuide®

- 17mm DE - 1,7 mm - 13,0 mm
- 20mm DE - 1,7 mm - 16,0 mm
- 30mm DE - 2,9 mm - 26,99 mm
- 45mm DE - 20,8 mm - 38,69 mm
- 75mm DE - 38,7 mm - 51,0+ mm



# 17 mm DE SnapGuide®

INTERNATIONAL Drill Guide, INC. T 864.225.2214 F 864.226.0832 gundrill.com

Haga clic aquí para solicitar una muestra gratuita de SnapGuide® de 17mm de DE

6

## Nota

Todos los casquillos SnapGuide® marcados en rojo tienen orificios circulares. Los casquillos con orificio de contorno de estas dimensiones pueden contribuir a la rotura prematura de la broca. Póngase en contacto con nosotros para solicitar casquillos de estas dimensiones y estudiaremos su caso.

El **MEJOR** SnapGuide® que podemos usar al perforar un agujero de 13,499 o menor.

**PRECIO –**  
**Dólar Americano**  
**Casquillos de 17mm DE**

Ident. de Casquillo	No. de Pieza Estándar	Rango de Brocas	No. de Pieza Luneta	Ident. de Casquillo
0,80	0,8R-17		0,8R-17	0,80
1,20	1,2R-17		1,2R-17	1,20
1,40	1,4R-17		1,4R-17	1,40
1,67	1,67R-17		1,67R-17	1,67
1,77	1,77R-17		1,77R-17	1,77
1,87	1,87R-17	1,85 - 1,999	1,87R-17	1,87
1,97	1,97R-17	2,00 - 2,099	1,97R-17	1,97
2,07	2,07R-17	2,10 - 2,199	2,07R-17	2,07
2,17	2,17R-17	2,20 - 2,299	2,17R-17	2,17
2,27	2,27R-17	2,30 - 2,399	2,27R-17	2,27
2,37	2,37R-17	2,40 - 2,499	2,37R-17	2,37
2,47	2,47R-17	2,50 - 2,599	2,47R-17	2,47
2,57	2,57R-17	2,60 - 2,699	2,57R-17	2,57
2,67	2,67R-17	2,70 - 2,799	2,67R-17	2,67
2,8	2,8R-17	2,80 - 3,099	2,8R-17	2,8
3,0	3,0R-17	3,10 - 3,359	3,0R-17	3,0
3,2	3,2R-17	3,36 - 3,459	3,2R-17	3,2
3,4	3,4R-17	3,46 - 3,799	3,4R-17	3,4
3,5	3,5R-17		3,5R-17	3,5
3,65	3,65R-17	3,80 - 3,959	3,65R-17	3,65
3,8	3,8R-17	3,96 - 4,259	3,8R-17	3,8
3,87	3,87-17			
4,07	4,07-17	4,26 - 4,499	4,0R-17	4,27
4,27	4,27-17	4,50 - 4,749	4,27R-17	4,47
4,47	4,47-17	4,75 - 4,999	4,47R-17	4,6
4,67	4,67-17			
4,87	4,87-17	5,00 - 5,249	4,8R-17	5,0
5,07	5,07-17	5,25 - 5,499	5,0R-17	5,2
5,27	5,27-17	5,50 - 5,749	5,2R-17	5,4
5,47	5,47-17	5,75 - 5,999	5,47R-17	5,47
5,67	5,67-17		5,67R-17	5,67
5,75	5,75-17	6,00 - 6,249	5,75R-17	5,75
6,0	6,0-17	6,25 - 6,449	6,0R-17	6,0
6,25	6,25-17	6,45 - 6,749	6,25R-17	6,25
6,6	6,6-17	6,75 - 7,299	6,6R-17	6,6
6,9	6,9-17	7,30 - 7,599	6,9R-17	6,9
7,2	7,2-17	7,60 - 7,799	7,2R-17	7,2
7,5	7,5-17	7,80 - 7,999	7,45R-17	7,45
7,8	7,8-17	8,00 - 8,699	7,8R-17	7,8
8,15	8,15-17		8,15R-17	8,15
8,45	8,45-17	8,70 - 8,999	8,45R-17	8,45
8,65	8,65-17	9,00 - 9,299	8,65R-17	8,65
9,15	9,15-17	9,30 - 9,699	9,15R-17	9,15
9,45	9,45-17	9,70 - 9,999	9,45R-17	9,45
9,75	9,75-17	10,00 - 10,299	9,75R-17	9,75
10,05	10,05-17	10,30 - 10,799	10,05R-17	10,05
10,45	10,45-17	10,80 - 11,299	10,45R-17	10,45
10,85	10,85-17	11,30 - 11,799	10,85R-17	10,9
11,15	11,15-17		11,15R-17	11,15
11,55	11,55-17	11,80 - 12,399	11,55R-17	11,55
11,75	11,75-17		11,75R-17	11,75
12,1	12,1-17	12,40 - 12,899	12,1R-17	12,1

Dimensiones del Rodamiento 35 mm DE x 10 mm ancho x 17 mm DI

**Descuento por número sólo aplicable a piezas del mismo tamaño**

1-24	25-47	48-99	100+	Rodamiento	Anillo Retén
\$5.75	\$5.25	\$4.25	\$3.25	\$8.00(6003-2RS)	\$.25 (DSH-17)

Ident. de Casquillo	No. de Pieza Estándar	Rango de Brocas	No. de Pieza Luneta	Ident. de Casquillo
1,8	1,8R-20		1,8R-20	1,8
1,9	1,9R-20	1,85 - 1,999	1,9R-20	1,9
2,0	2,0R-20	2,00 - 2,099	2,0R-20	2,0
2,1	2,1R-20	2,10 - 2,199	2,1R-20	2,1
2,2	2,2R-20	2,20 - 2,299	2,2R-20	2,2
2,3	2,3R-20	2,30 - 2,399	2,3R-20	2,3
2,4	2,4R-20	2,40 - 2,499	2,4R-20	2,4
2,5	2,5R-20	2,50 - 2,599	2,5R-20	2,5
2,6	2,6R-20	2,60 - 2,699	2,6R-20	2,6
2,7	2,7R-20	2,70 - 2,799	2,7R-20	2,7
2,8	2,8R-20	2,80 - 3,099	2,8R-20	2,8
3,0	3,0R-20	3,10 - 3,359	3,0R-20	3,0
3,2	3,2R-20	3,36 - 3,459	3,2R-20	3,2
3,4	3,4R-20	3,46 - 3,559	3,4R-20	3,4
3,5	3,5R-20	3,56 - 3,959	3,5R-20	3,5
3,8	3,8R-20	3,96 - 4,259	3,8R-20	3,8
4,0	4,0R-20	4,26 - 4,499	4,0R-20	4,0
4,2	4,2R-20	4,50 - 4,749	4,2R-20	4,2
4,27	4,27-20		4,4R-20	4,4
4,47	4,47-20	4,75 - 4,999	4,47R-20	4,47
			4,6R-20	4,6
4,67	4,67-20	5,00 - 5,249	4,67R-20	4,67
			4,8R-20	4,8
4,87	4,87-20			
5,07	5,07-20	5,25 - 5,449	5,0R-20	5,2
5,27	5,27-20	5,50 - 5,749	5,2R-20	5,4
5,47	5,47-20	5,75 - 5,999	5,47R-20	5,47
5,67	5,67-20		5,67R-20	5,6
5,75	5,75-20	6,00 - 6,249	5,75R-20	5,75
6,0	6,0-20	6,25 - 6,449	6,0R-20	6,0
6,25	6,25-20	6,45 - 6,749	6,25R-20	6,25
6,6	6,6-20	6,75 - 7,299	6,6R-20	6,6
6,9	6,9-20	7,30 - 7,599	6,9R-20	6,9
7,2	7,2-20	7,60 - 7,799	7,2R-20	7,2
7,5	7,50-20	7,80 - 7,999	7,5R-20	7,5
7,8	7,8-20	8,00 - 8,699	7,80R-20	7,8
			8,0R-20	8,0
8,15	8,15-20		8,15R-20	8,15
8,45	8,45-20	8,70 - 8,999	8,45R-20	8,45
8,65	8,65-20	9,00 - 9,299	8,65R-20	8,65
9,15	9,15-20	9,30 - 9,699	9,15R-20	9,15
9,45	9,45-20	9,70 - 9,999	9,45R-20	9,45
9,65	9,65-20			
9,75	9,75-20	10,00 - 10,299	9,75R-20	9,75
10,05	10,05-20	10,30 - 10,799	10,05R-20	10,05
10,45	10,45-20	10,80 - 11,299	10,45R-20	10,45
10,85	10,85-20	11,30 - 11,799	10,85R-20	10,85
11,15	11,15-20		11,15R-20	11,15
11,55	11,55-20	11,80 - 12,399	11,55R-20	11,55
11,75	11,75-20	12,40 - 12,899	11,75R-20	11,75
12,4	12,4-20	12,90 - 13,399	12,4R-20	12,4
12,8	12,8-20	13,40 - 13,899	12,8R-20	12,8
13,3	13,3-20	13,90 - 14,399	13,3R-20	13,3
13,8	13,8-20	14,40 - 14,899	13,8R-20	13,8
14,3	14,3-20	14,90 - 15,399	14,3R-20	14,3
14,8	14,8-20	15,40 - 15,899	14,8R-20	14,8
15,25	15,25-20		15,25R-20	15,25
15,4	15,4-20	15,90 - 16,399	15,4R-20	15,4

Bearing dimensions 42 mm OD x 12 mm wide x 20 mm bore

**Descuento por número sólo aplicable a piezas del mismo tamaño**

1-24	25-47	48-99	100+	Rodamiento	Anillo Retén
\$6.75	\$5.50	\$4.50	\$3.50	\$10.00(6004-2RS)	\$.25 (DSH-20)

# 20 mm DE

## SnapGuide®



INTERNATIONAL  
Drill Guide, INC. T 864.225.2214  
F 864.226.0832  
gundrill.com

Haga clic aquí para solicitar una muestra gratuita de SnapGuide® de 20mm de DE

7

### Nota

Todos los casquillos SnapGuide® marcados en rojo tienen orificios circulares. Los casquillos con orificio de contorno de estas dimensiones pueden contribuir a la rotura prematura de la broca. Póngase en contacto con nosotros para solicitar casquillos de estas dimensiones y estudiaremos su caso.

### El MEJOR SnapGuide®

que podemos usar al perforar un agujero de entre 13,499 y 16,399. Ideal al utilizar un casquillo de rango 1,7-16,399.

**PRECIO –**  
**Dólar Americano**  
**Casquillos de 20mm DE**

# 30 mm DE SnapGuide®

INTERNATIONAL  
Drill Guide, INC. T 864.225.2214  
F 864.226.0832  
gundrill.com

Haga clic aquí para solicitar  
una muestra gratuita de  
SnapGuide® de 30mm de DE

8

## Nota

Todos los casquillos SnapGuide® marcados en rojo tienen orificios circulares. Los casquillos con orificio de contorno de estas dimensiones pueden contribuir a la rotura prematura de la broca. Póngase en contacto con nosotros para solicitar casquillos de estas dimensiones y estudiaremos su caso.

El **MEJOR** SnapGuide® que podemos usar al perforar agujeros de hasta 26,99. Trabaja perfectamente con los casquillos de mayor rango. El rango de Brocas es de 2,4 - 26,99.

Ident. de Casquillo	No. de Pieza Estándar	Rango de Brocas	No. de Pieza Luneta	Ident. de Casquillo
2,3	2,3R-30	2,30 - 2,499	2,3R-30	2,3
2,8	2,8R-30	2,90 - 3,099	2,8R-30	2,8
3,0	3,0R-30	3,10 - 3,359	3,0R-30	3,0
3,2	3,2R-30	3,36 - 3,459	3,2R-30	3,2
3,4	3,4R-30	3,46 - 3,559	3,4R-30	3,4
3,5	3,5R-30	3,56 - 3,799	3,5R-30	3,5
3,8	3,8R-30	3,80 - 4,259	3,8R-30	3,8
4,0	4,0R-30	4,26 - 4,499	4,0R-30	4,0
4,2	4,2R-30	4,50 - 4,749	4,2R-30	4,2
4,4	4,4R-30		4,4R-30	4,4
4,6	4,6R-30	4,75 - 4,999	4,6R-30	4,6
4,8	4,8R-30	5,00 - 5,249	4,8R-30	4,8
5,0	5,0R-30	5,25 - 5,499	5,0R-30	5,0
5,07	5,07-30		5,2R-30	5,2
5,27	5,27-30	5,50 - 5,749	5,4R-30	5,4
5,47	5,47-30	5,75 - 5,999	5,47R-30	5,47
5,67	5,67-30		5,6R-30	5,6
5,75	5,75-30	6,00 - 6,249	5,8R-30	5,8
6,0	6,0-30	6,25 - 6,449	6,0R-30	6,0
6,25	6,25-30	6,45 - 6,749	6,25R-30	6,25
6,6	6,6-30	6,75 - 7,299	6,6R-30	6,6
			6-8R-30	6,8
6,9	6,9-30	7,30 - 7,599	6,9R-30	6,9
7,2	7,2-30	7,60 - 7,799	7,2R-30	7,2
7,5	7,5-30	7,80 - 7,999	7,45R-30	7,45
7,8	7,8-30	8,00 - 8,299	7,80R-30	7,8
8,15	8,15-30	8,3 - 8,699	8,15R-30	8,15
8,45	8,45-30	8,70 - 8,999	8,45R-30	8,45
8,65	8,65-30	9,00 - 9,299	8,65R-30	8,65
			8,81R-30	8,8
			8,9R-30	8,9
9,15	9,15-30	9,30 - 9,699	9,15R-30	9,15
9,45	9,45-30	9,70 - 9,999	9,45R-30	9,45
9,75	9,75-30	10,00 - 10,299	9,75R-30	9,75
			9,9R-30	9,9
10,05	10,05-30	10,30 - 10,799	10,05R-30	10,05
10,45	10,45-30	10,80 - 11,299	10,45R-30	10,45
10,85	10,85-30	11,30 - 11,799	10,9R-30	10,9
11,15	11,15-30		11,15R-30	11,15
11,55	11,55-30	11,80 - 12,399	11,55R-30	11,55
11,75	11,75-30	12,40 - 12,899	11,75R-30	11,75
			11,9R-30	11,9
12,4	12,4-30	12,90 - 13,399	12,4R-30	12,4
12,8	12,8-30	13,40 - 13,899	12,8R-30	12,8
			12,9R-30	12,9
13,3	13,3-30	13,90 - 14,399	13,3R-30	13,3
13,8	13,8-30	14,40 - 14,899	13,8R-30	13,8
			13,9R-30	13,9
14,3	14,3-30	14,90 - 15,399	14,3R-30	14,3
14,8	14,8-30	15,40 - 15,899	14,8R-30	14,8
			14,9R-30	14,9
15,25	15,25-30		15,25R-30	15,25
15,6	15,6-30	15,90 - 16,399	15,6R-30	15,6

Continúa en la próxima página



# 30mm DE SnapGuide®

## CONTINUACIÓN



INTERNATIONAL  
Drill Guide, INC.

T 864.225.2214  
F 864.226.0832  
gundrill.com

Haga clic aquí para solicitar una muestra gratuita de SnapGuide® de 30mm de DE

9

### Nota

Todos los casquillos SnapGuide® marcados en rojo tienen orificios circulares. Los casquillos con orificio de contorno de estas dimensiones pueden contribuir a la rotura prematura de la broca. Póngase en contacto con nosotros para solicitar casquillos de estas dimensiones y estudiaremos su caso.

El **MEJOR** SnapGuide® que podemos usar al perforar agujeros de hasta 26,99. Trabaja perfectamente con los casquillos de mayor rango. El rango de Brocas es de 2,4 - 26,99.

**PRECIO – Dólar Americano**  
Casquillos de 30mm DE



Caja de Evacuación de Virutas



Dimensiones Adecuadas de Brocas

Luneta



Ident. de Casquillo	No. de Pieza Estándar	Rango de Brocas	No. de Pieza Luneta	Ident. de Casquillo
16,0	16,0-30	16,40 - 16,899	15,9R-30	15,9
16,4	16,4-30	16,90 - 17,399	16,4R-30	16,0
			16,9R-30	16,4
17,2	17,2-30	17,40 - 18,399	17,2R-30	16,9
18,0	18,0-30	18,40 - 19,509	17,9R-30	17,2
18,8	18,8-30	19,51 - 20,509	18,8R-30	17,9
			19,1R-30	18,8
19,75	19,75-30	20,51 - 21,509	19,75R-30	19,1
			19,9R-30	19,75
20,8	20,8-30	21,51 - 22,609	20,8R-30	19,9
			21,2R-30	20,8
21,5	21,5-30		21,5R-30	21,2
21,7	21,7-30		21,8R-30	21,5
			21,9R-30	21,8
22,0	22,0-30	22,61 - 23,609	22,0R-30	21,9
			22,35R-30	22,0
22,7	22,7-30		22,7R-30	22,35
			22,8R-30	22,7
23,0	23,0-30	23,61 - 24,609	23,0R-30	22,8
			23,35R-30	23,0
23,7	23,7-30			23,35
.937	23,8-30		23,8R-30	23,7
24,0	24,0-30	24,61 - 25,609	24,0R-30	23,8
24,4	24,4-30		24,4R-30	24,0
24,9	24,9-30	25,61 - 26,609	24,9R-30	24,4
				24,9

Dimensiones del Rodamiento 55 mm DE x 13 mm ancho x 30 mm DI

**Nota:** Disponemos de casquillos de 30 mm DE x 16 mm de ancho en stock. Para encargarlos añada la letra "L" delante de cualquiera de estos números de pieza. Por ejemplo: 24,9-30 pasaría a ser L24,9-30.

### Descuento por número sólo aplicable a piezas del mismo tamaño

1-24	25-47	48-99	100+	Rodamientos	Anillos Retén
\$7.75	\$6.50	\$6.00	\$5.50	\$13.00 (6006-2RS)	\$.25 (DSH-30)



El color azul es una marca registrada de International Drill Guide, Inc.

El Precio y las especificaciones pueden cambiar sin previo aviso.

¿No consigues dar con aquel casquillo especial que precisa?  
¡Nosotros le daremos un precio!

# 45 mm DE SnapGuide®

INTERNATIONAL Drill Guide, INC. T 864.225.2214 F 864.226.0832 gundrill.com

Haga clic aquí para solicitar una muestra gratuita de SnapGuide® de 45mm de DE

10

## Nota

Todos los casquillos SnapGuide® marcados en rojo tienen orificios circulares. Los casquillos con orificio de contorno de estas dimensiones pueden contribuir a la rotura prematura de la broca. Póngase en contacto con nosotros para solicitar casquillos de estas dimensiones y estudiaremos su caso.

Para Brocas de 20,8 - 39,1

PRECIO – Dólar Americano  
Casquillos de 45mm DE

Ident. de Casquillo	No. de Pieza Estándar	Rango de Brocas	No. de Pieza Luneta	Ident. de Casquillo
3,4	3,4R-45	3,56 - 3,799	3,4R-45	3,4
4,5	4,5R-45	4,75 - 4,999	4,5R-45	4,5
4,75	4,75R-45	5,00 - 5,249	4,75R-45	4,75
5,75	5,75R-45	6,00 - 6,249	5,75R-45	5,75
6,0	6,0R-45	6,25 - 6,449	6,0R-45	6,0
6,7	6,7R-45	7,00 - 7,299	6,7R-45	6,7
7,3	7,3R-45	7,60 - 7,799	7,3R-45	7,3
7,7	7,7R-45	8,00 - 8,299	7,7R-45	7,7
8,7	8,7R-45	9,00 - 9,299	8,7R-45	8,7
9,0	9,0-45	9,30 - 9,699		
9,7	9,7-45	10,00 - 10,299	9,7R-45	9,7
10,0	10,0-45	10,30 - 10,799		
10,5	10,5-45	10,80 - 11,299		
11,0	11,0-45	11,30 - 11,799		
11,5	11,5-45	11,80 - 12,399		
12,0	12,0-45	12,40 - 12,899	12,0R-45	12,0
12,5	12,5-45	12,90 - 13,399		
13,0	13,0-45	13,40 - 13,899	13,0R-45	13,0
13,5	13,5-45	13,90 - 14,399	13,5R-45	12,5
14,0	14,0-45	14,40 - 14,899		
14,5	14,5-45	14,90 - 15,399		
15,0	15,0-45	15,40 - 15,899		
15,5	15,5-45	15,90 - 16,399	15,5R-45	15,5
16,0	16,0-45	16,40 - 16,899		
16,5	16,5-45	16,90 - 17,399		
17,0	17,0-45	17,40 - 17,899	17,0R-45	17,0
17,5	17,5-45	17,90 - 18,399	17,5R-45	17,5
18,0	18,0-45	18,40 - 19,509	18,0R-45	18,0
19,0	19,0-45	19,51 - 20,509	19,0R-45	19,0
19,8	19,8-45	20,51 - 21,509	19,8R-45	19,8
20,8	20,8-45	21,51 - 22,609	20,8R-45	20,8
21,8	21,8-45	22,61 - 23,609	21,8R-45	21,8
23,0	23,0-45	23,61 - 24,609	23,0R-45	23,0
			23,4R-45	23,4
24,0	24,0-45	24,61 - 25,609	24,0R-45	24,0
25,0	25,0-45	25,61 - 26,609	25,0R-45	25,0
26,0	26,0-45	26,61 - 27,609	26,0R-45	26,0
			26,1R-45	26,1
27,0	27,0-45	27,61 - 28,609	27,0R-45	27,0
28,0	28,0-45	28,61 - 29,609	28,0R-45	28,0
29,0	29,0-45	29,61 - 30,609	29,0R-45	29,0
30,0	30,0-45	30,61 - 32,609	30,0R-45	30,0
31,0	31,0-45		31,0R-45	31,0
32,0	32,0-45	32,61 - 34,699	32,0R-45	32,0
			33,0R-45	33,0
34,0	34,0-45	34,70 - 36,699	34,0R-45	34,0
			35,4R-45	35,4
36,0	36,0-45	36,70 - 38,699	36,0R-45	36,0
37,0	37,0-45		37,0R-45	37,0
38,0	38,0-45	38,70 - 42,699	38,0R-45	38,0

Dimensiones del Rodamiento 75 mm DE x 16 mm ancho x 45 mm DI

Descuento por número sólo aplicable a piezas del mismo tamaño

1-24	25-47	48-99	100+	Rodamientos	Anillos Retén
\$10.00	\$9.50	\$8.50	\$8.00	\$30.00(6009-2RS)	\$.90 (DSH-45)

# 75 mm DE SnapGuide®

Caja de Evacuación de Virutas

Dimensiones Adecuadas de Brocas

Luneta

SnapGuide®

SnapGuide®



Ident. de Casquillo

No. de Pieza Estándar

Rango de Brocas

No. de Pieza Luneta

Ident. de Casquillo

Ident. de Casquillo	No. de Pieza Estándar	Rango de Brocas	No. de Pieza Luneta	Ident. de Casquillo
38,0	38,0-75	38,70 - 42,699	38,0R-75	38,0
39,0	39,0-75		39,0R-75	39,0
40,0	40,0-75		40,0R-75	40,0
41,0	41,0-75		41,0R-75	41,0
42,0	42,0-75	42,70 - 45,699	42,0R-75	42,0
43,0	43,0-75		43,0R-75	43,0
44,0	44,0-75		44,0R-75	44,0
45,0	45,0-75	45,70 - 48,999	45,0R-75	45,0
46,0	46,0-75		46,0R-75	46,0
47,0	47,0-75		47,0R-75	47,0
48,0	48,0-75	49,00 +	48,0R-75	48,0
49,0	49,0-75		49,0R-75	49,0
50,0	50,0-75		50,0R-75	50,0
51,1	51,1-75		51,1R-75	51,1
			56,0R-75	56,0
			62,0R-75	62,0

Dimensiones del Rodamiento 115 mm DE x 20 mm ancho x 75 mm DI

**Descuento por número sólo aplicable a piezas del mismo tamaño**

1-24	25-47	48-99	100+	Rodamiento	Anillo Retén
\$11.00	\$10.50	\$9.50	\$9.00	\$89.00 (6015-2RS)	\$1.55 DSH-75



INTERNATIONAL Drill Guide, INC. T 864.225.2214 F 864.226.0832 gundrill.com

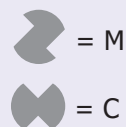
Haga clic aquí para solicitar una muestra gratuita de SnapGuide® de 75mm de DE

11

Casquillos para Brocas de 39,11 - 51,0 +

**PRECIO – Dólar Americano**  
Casquillos de 75mm DE

# SnapGuide® Bilabial



Appropriate  
Drill  
Sizes

Ident. de Casquillo	No. de Pieza Estándar	No. de Pieza según forma	Diámetro de Broca	No. de Rodamiento	DE Rodamiento
3,4036	17mm	C 3,4-2-17	3,60mm	6003-2RS	35mm
4,6736	"	C 4,7-2-17	5,1562	"	"
5,207	"	C 5,2-2-17	5,3848	"	"
5,3848	"	C 5,4-2-17	5,5626	"	"
5,969	"	C 6,0-2-17	6,35	"	"
6,86	"	6,85-2-17	"	"	"
10,3378	"	M 10,35-2-17	10,7442	"	"
12,0904	"	C 12,1-2-17	12,70	"	"
6,731	"	C 6,7-2-20	7,00mm	6004-2RS	42mm
9,35	"	9,35-2-20	"	"	"
12,09	"	12,1-2-20	"	"	"
12,4206	"	C 12,4-2-20	12,9286	"	"
8,4328	30mm	M 8,4-2-30	8,5852	6006-2RS	55mm
8,71	"	8,7-2-30	"	"	"
8,8138	"	M 8,81-2-30	9,6012	"	"
8,89	"	C 8,9-2-30	9,6012	"	"
9,60	"	9,6-2-30	"	"	"
9,906	"	C 9,9-2-30	10,0076	"	"
10,6172	"	M 10,3-2-30	11,0998	"	"
10,7188	"	M 10,7-2-30	10,9982	"	"
12,09	"	12,1-2-30	"	"	"
16,5862	"	M 16,6-2-30	17,4752	"	"
18,796	"	M 18,88-2-30	19,2786	"	"
18,9992	"	M 19,0-2-30	19,4818	"	"
19,41	"	19,4-2-30	"	"	"
20,9804	"	C 21,0-2-30	21,6916	"	"
24,4094	45mm	M 24,4-2-45	25,40	6009-2RS	75mm

INTERNATIONAL  
Drill Guide, INC. T 864.225.2214  
F 864.226.0832  
gundrill.com

12

Haga clic aquí para solicitar  
una muestra gratuita de  
SnapGuide® Bilabial

¿No consigues dar con aquel  
casquillo especial que precisa?  
¡Nosotros le daremos un precio!



Descuento por número sólo aplicable a piezas del mismo tamaño

No. de Pieza	1-24	25-47	48-99	100+	No. de Rodamiento	Precio por Unidad
4,7-2-17 thru 12,1-2-17	\$5.75	\$5.25	\$4.25	\$3.25	6003-2RS	\$8.00
6,7-20 thru 12,4-2-20	\$6.75	\$5.50	\$4.50	\$3.50	6004-2RS	\$10.00
8,81-2-30 thru 19,0-2-30	\$7.75	\$6.50	\$6.00	\$5.50	6006-2RS	\$13.00
24,4-2-45	\$10.00	\$9.50	\$8.50	\$8.00	6009-2RS	\$30.00

**PRECIO – Dólar  
Americano  
SnapGuide® Bilabial**



SnapGuide®

Appropriate  
Drill  
Sizes

Ident. de Casquillo	No. de Pieza Estándar	Rango de Brocas	Sirve para Tubo BTA Dia.	Rodamiento Necesario	DE Rodamiento
6,9	6,9R-30	8,00 - 8,99	7,0	6006-2RS	55mm
8,15	8,15R-30	9,00 - 9,99	8,3	"	"
8,9	8,9R-30	10,00 - 10,99	9,0	"	"
9,9	9,9R-30	11,00 - 11,99	10,0	"	"
10,9	10,9R-30	12,00 - 13,59	11,0	"	"
11,9	11,9R-30	13,60 - 14,59	12,0	"	"
12,9	12,9R-30	14,60 - 15,59	13,0	"	"
13,9	13,9R-30	15,60 - 16,69	14,0	"	"
14,9	14,9R-30	16,70 - 17,69	15,0	"	"
15,9	15,9R-30	17,70 - 18,89	16,0	"	"
16,9	16,9R-30	18,90 - 19,99	17,0	"	"
17,9	17,9R-30	20,00 - 21,79	18,0	"	"
19,9	19,9R-30	21,80 - 24,08	20,0	"	"
21,9	21,9R-30	24,10 - 26,39	22,0	"	"
24,0	24,0R-30	26,40 - 28,69	24,0	"	"
26,0	26,0R-45	28,70 - 30,99	26,0	6009-2RS	75mm
28,0	28,0R-45	31,00 - 33,29	28,0	"	"
30,0	30,0R-45	33,30 - 36,19	30,0	"	"
33,0	33,0R-45	36,20 - 39,59	33,0	"	"
36,0	36,0R-45	39,60 - 42,99	36,0	"	"
39,0	39,0R-75	43,00 - 46,99	39,0	6015-2RS	115mm
43,0	43,0R-75	47,00 - 51,69	43,0	"	"
47,0	47,0R-75	51,70 - 56,19	47,0	"	"
51,0	51,0R-75	56,20 - 64,99	51,0	"	"
56,0	56,0R-75	65,00 - 66,99	56,0	"	"
62,0	62,0R-75	67,00 - 72,99	62,0	"	"

# BTA

## SnapGuide®

INTERNATIONAL  
Drill Guide, INC.T 864.225.2214  
F 864.226.0832

gundrill.com

Haga clic aquí para solicitar una muestra gratuita de SnapGuide® para BTA

13

### Descuento por número sólo aplicable a piezas del mismo tamaño

No. de Pieza	1-24	25-47	48-99	100+	No. de Rodamiento	Precio por Unidad	Anillo Retén
6,9R-30 thru 24,0R-30	\$7.75	\$6.50	\$6.00	\$5.50	6006-2RS	\$13.00	\$.25 DSH-30
26,0R-45 thru 36,0R-45	\$10.00	\$9.50	\$8.50	\$8.00	6009-2RS	\$30.00	\$.90 DSH-45
39,0R-75 thru 62,0R-75	\$11.00	\$10.50	\$9.50	\$9.00	6015-2RS	\$89.00	\$1.55 DSH-75

**PRECIO –**  
**Dólar Americano**  
**Casquillos BTA**

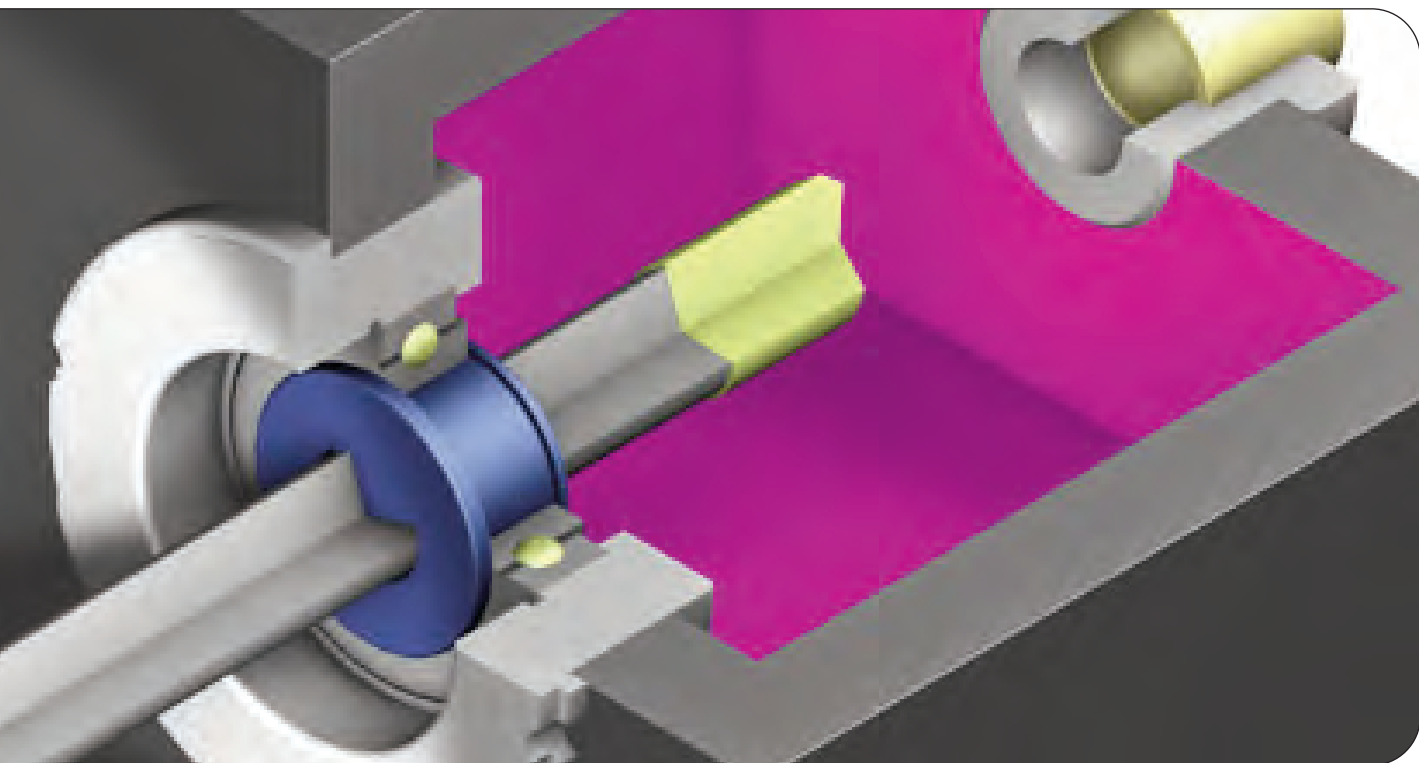
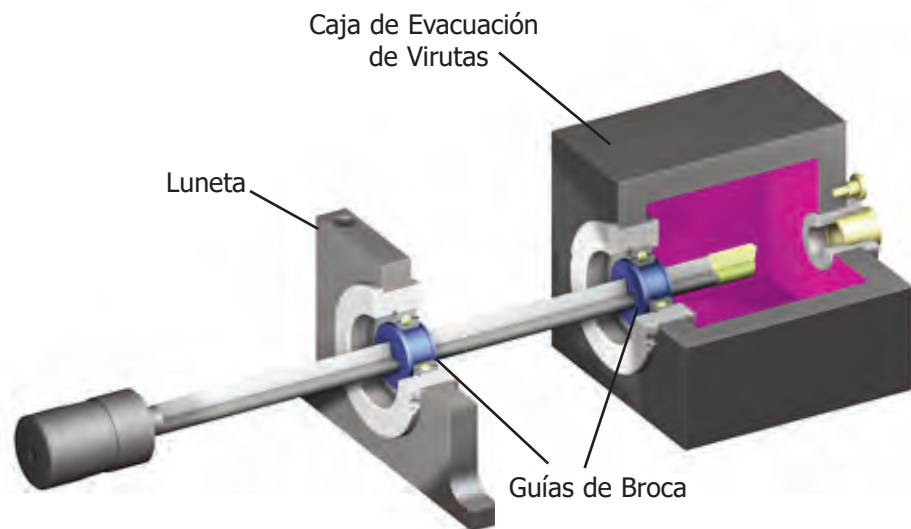
El color azul es una marca registrada de International Drill Guide, Inc

Los casquillos BTA presentan un orificio circular y están diseñados para ser utilizados en las lunetas de las máquinas de taladro BTA. Aguantan la broca con un encaje de compresión ligera que ayuda a eliminar las vibraciones.



# Acerca de las Guías de Broca

Los casquillos guía de plástico flexible eliminan las torsiones de broca y sellan la caja de evacuación de virutas al estirarse sobre la punta de carburo de la broca y contraerse sobre el cuerpo de acero de la broca. Se suelen montar en un rodamiento y giran junto con la broca. Este es nuestro primer y más antiguo producto, y aún sigue siendo utilizado por muchos clientes para maximizar el índice de penetración y la precisión y para evitar las vibraciones. Estos casquillos realizan las mismas funciones que el SnapGuide®. Nuestro producto estrella: los **Casquillos Azules** le garantizan la máxima calidad.





Dimensiones  
Adecuadas  
de Brocas

Ident. de Casquillo	Guía de Broca No. de Pieza	Rango de Brocas	Ident. de Rodamiento	DE Rodamiento
1,78	A100	1,85 - 1,999	8	24
2,03	A110	2,00 - 2,299		
2,29	A120	2,30 - 2,599		
2,67	A130	2,60 - 3,099		
3,05	A140	3,10 - 3,459		
3,30	A150	3,46 - 3,799		
3,56	A160	3,80 - 3,959		
3,96	A170	3,96 - 4,499		
4,34	A180	4,50 - 4,999		
4,75	A190	5,00 - 5,499		
	A192			
5,00	B090	5,25 - 5,490		
5,16	B100	5,50 - 5,749	15	35
5,56	B110	5,75 - 6,249		
6,02	B120	6,25 - 6,749		
6,35	B130	6,75 - 6,999		
6,68	B140	7,00 - 7,299		
7,14	B150	7,03 - 7,799		
7,57	B160	7,80 - 8,299		
7,98	B170	8,30 - 8,699		
8,33	B174	8,70 - 8,999		
8,71	B180	9,00 - 9,299		
9,07	B190	9,30 - 9,699		
9,53	B200	9,70 - 10,299		
9,91	B210	10,30 - 10,799		
6,35	C020	6,75 - 6,999		
9,07	C1401	9,30 - 9,699		
10,31	C100	10,80 - 11,299	20	47
10,90	C110	11,30 - 11,799		
11,10	C120			
11,51	C130	11,80 - 12,399		
11,89	C140	12,40 - 12,899		
12,29	C150	12,90 - 13,399		
12,70	C160			
12,93	C170	13,40 - 13,899		
13,49	C180	13,90 - 14,399		
13,87	C190	14,40 - 14,899		
14,27	C200	14,90 - 15,399		
11,84	D030	12,40 - 12,899	25	52
12,24	D050	12,90 - 13,399		
12,95	D070	13,40 - 13,899		
14,68	D100			
15,06	D110	15,40 - 15,899		
15,47	D120	15,90 - 16,399		
15,88	D130	16,40 - 16,899		
16,26	D140	16,90 - 17,399		
16,66	D150			
17,04	D160	17,40 - 17,899		
17,45	D170	17,90 - 18,399		
17,86	D180	18,4 - 19,509		
18,24	D190			
13,87	E050	14,40 - 14,899		
14,27	E070	14,90 - 15,399		
17,86	E090	18,40 - 19,509	35	72
18,24	E100			
18,64	E110			
19,05	E120	19,51 - 20,509		
19,43	E130			
19,84	E140	20,51 - 21,509		
20,22	E150			
20,62	E160			

Continúa en la próxima página

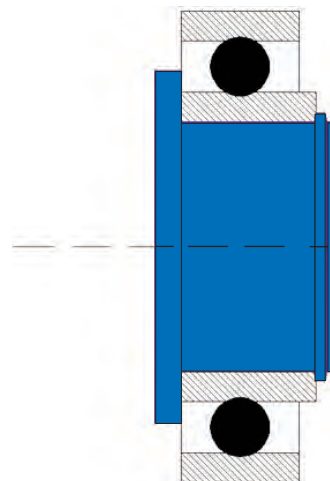
# Piezas Para Guías de Broca



INTERNATIONAL  
Drill Guide, INC.  
T 864.225.2214  
F 864.226.0832  
gundrill.com

Haga clic aquí para solicitar una muestra gratuita de Guía de Broca

15



## Nota

Las Guías de Broca también están disponibles en un material más blando añadiendo una "S" al final del número de pieza.  
Ejemplo: A100S

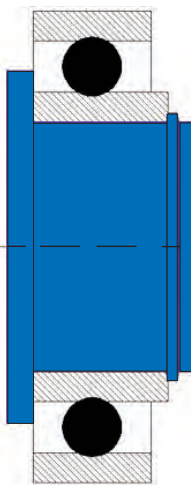
# Piezas Para Guías de Broca

## CONTINUACIÓN

INTERNATIONAL Drill Guide, INC. T 864.225.2214  
F 864.226.0832  
gundrill.com

Haga clic aquí para solicitar  
una muestra gratuita de Guía  
de Broca

16



Dimensiones  
Adecuadas  
de Brocas

Ident. de Casquillo	Guía de Broca No. de Pieza	Rango de Brocas	Ident. de Rodamiento	DE Rodamiento
21,03	E170	21,51 - 22,609		
21,41	E180			
21,82	E190	22,61 - 23,609		
22,23	E200			
22,61	E210			
23,01	E220	23,61 - 24,609		
23,39	E230		35	72
23,80	E240	24,61 - 25,609		
24,21	E250			
24,59	E260	25,61 - 26,609		
25,60	E280	26,61 - 27,609		
27,25	E290	27,61 - 28,609		
28,91	E300	28,61 - 29,609		
30,05	E310	30,61 - 32,609		
24,51	F100	24,61 - 25,609	45	85
25,10	F104	25,61 - 26,609		
25,53	F110			
26,11	F114	26,61 - 27,609		
27,05	F120	27,61 - 28,609		
28,83	F130	28,61 - 29,609		
29,08	F134	29,61 - 30,609		
29,97	F140	30,61 - 32,609		
31,37	F150			
32,39	F160	32,61 - 34,699		
33,15	F170			
33,91	F180			
34,19	F356	34,70 - 36,699		
35,00	F363			
34,67	G090		55	100
35,56	G100			
36,58	G110	36,70 - 38,699		
37,47	G120	38,70 - 42,699		
39,24	G130			
42,29	G140	42,70 - 45,699		
43,69	H100		65	120
45,85	H110	45,70 - 48,999		
48,90	H120	49,00+		
51,69	H130			
55,37	H140			

## PRECIO – Dólar Americano Piezas para Guías de Broca

Descuento por número sólo aplicable a piezas del mismo tamaño

No. de Pieza	1-9	10-24	25-47	48-99	100+	No. de Rodamiento	Precio por Unidad
A100-A190	\$8.25	\$6.75	\$5.00	\$4.00	\$3.00	87008	\$14.00
B100-B210	\$8.25	\$6.75	\$5.25	\$4.25	\$3.25	87502	\$14.00
C100-C200	\$8.50	\$7.00	\$5.50	\$4.50	\$3.50	87504	\$20.00
D030-D190	\$8.75	\$7.75	\$6.50	\$6.00	\$5.50	87505	\$22.00
E090-E310	\$9.00	\$8.00	\$7.50	\$6.50	\$6.00	87507	\$34.00
F100-F363	\$10.50	\$9.75	\$8.75	\$8.25	\$7.75	87509	\$46.00
G090-G140	\$11.50	\$10.75	\$9.75	\$9.25	\$8.75	6211-2RS	\$55.00
H100-H140	\$12.50	\$11.75	\$10.75	\$10.50	\$9.75	6213-2RS	\$71.00

### Nota

Las Guías de Broca también están disponibles en un material más blando añadiendo una "S" al final del número de pieza. Ejemplo: A100S

Las series de piezas "G" y "H" también están disponibles para los antiguos 211KLD y 213KLD. Llame para más información.





Dimensiones Adecuadas de Brocas

Ident. de Casquillo y forma	Guía de Broca No. de Pieza	Rango de Brocas	Ident. de Rodamiento	DE Rodamiento
1,45 R	R057	1,52 - 1,650	8	24
1,83 R	R072	1,85 - 1,999		
1,93 R	R076	2,00 - 2,099		
2,03 R	R080	2,10 - 2,199		
2,11 R	R083	2,20 - 2,299		
2,21 R	R087	2,30 - 2,399		
2,31 R	R091	2,40 - 2,499		
2,41 R	R095	2,50 - 2,599		
2,54 R	R100	2,60 - 2,699		
2,67 R	R105	2,70 - 2,899		
2,79 R	R110	2,90 - 3,099		
2,92 R	R115			
3,02 R	R119	3,10 - 3,359		
3,40 R	R134	3,46 - 3,799		
4,29 R	R169	4,50 - 4,749		
4,88 R	R192	5,00 - 5,249		
4,24 C	A185	4,76		
4,50 R	R177	4,75 - 4,999		
4,75 R	R187	5,00 - 5,249		
5,54 R	R218	5,75 - 5,999	15	35
5,84 R	R230	6,00 - 6,249		
5,97 R	R235	6,25 - 6,449		
6,07 R	R239	6,45 - 6,749		
5,54 M	B115	6,35		
6,60 C	B123	7,14		
6,38 M	B135	7,14		
6,60 M	B137	7,14		
7,37 C	B145	7,92		
7,11 M	B155	7,92		
7,24 C	B157	7,92		
7,92 M	B175	8,74		
8,71 M	B195	9,53		
8,84 C	B197	9,53		
9,50 M	B215	10,31		
9,53 C	B217	10,01		
9,60 C	C095	10,20	20	47
9,78 M	C103	10,59		
10,29 M	C105	11,10		
10,46 R	R412			
11,10 M	C125	11,89		
11,89 M	C145	12,70		

# Piezas Para Guías de Broca

## Casquillos Bilabiales y Especiales



INTERNATIONAL  
Drill Guide, INC.

T 864.225.2214  
F 864.226.0832  
gundrill.com

¿No consigues dar con aquel casquillo especial que precisas?  
¡Nosotros le daremos un precio

Haga clic aquí para solicitar una muestra gratuita de Guía de Broca

Continúa en la próxima página

Nota: más Casquillos en la página 19

# Piezas Para Guías de Broca de Broca

## Casquillos Bilabiales y Especiales

CONTINUACIÓN

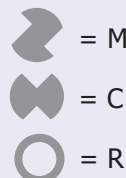
INTERNATIONAL Drill Guide, INC. T 864.225.2214 F 864.226.0832 gundrill.com

18

## PRECIO – Dólar Americano Piezas para Guías de Broca Casquillos Bilabiales y Especiales

Haga clic aquí para solicitar una muestra gratuita de Guía de Broca

¿No consigue dar con aquel casquillo especial que precisa?  
¡Nosotros le daremos un precio



Ident. de Casquillo y forma

Guía de Broca No. de Pieza

Dimensiones Adecuadas de Brocas

Rango de Brocas

Ident. de Rodamiento

DE Rodamiento

12,70	M	C165	13,49		
13,46	M	C185	14,27		
13,97	M	C195	14,81		
14,27	M	C205	15,06		
14,86	M	D115	15,88	25	52
15,62	M	D135	16,66		
16,38	M	D155	17,45		
16,89	M	D165	17,70		
17,27	M	D175	18,24		
18,03	M	D185	19,05		
19,61	M	E103	20,62	35	72
19,69	C	E104	20,62		
19,48	M	E105	19,99		
23,50	M	E235	24,00		
25,53	M	E295	27,31		
29,21	M	E305	30,00		
41,88	M	H095			
45,72	M	H097			
47,24	M	H115			
49,48	M	H125			
51,05	M	H135			

Nota: más Casquillos en la página 19

### Descuento por número sólo aplicable a piezas del mismo tamaño

No. de Pieza	1-9	10-24	25-47	48-99	100+	No. de Rodamiento	Precio por Unidad
A185	\$8.25	\$6.75	\$5.00	\$4.00	\$3.00	87008	\$14.00
B115-B215	\$8.25	\$6.75	\$5.25	\$4.25	\$3.25	87502	\$14.00
C103-C205	\$8.50	\$7.00	\$5.50	\$4.50	\$3.50	87504	\$20.00
D115-D185	\$8.75	\$7.75	\$6.50	\$6.00	\$5.50	87505	\$22.00
E103-E305	\$9.00	\$8.00	\$7.50	\$6.50	\$6.00	87507	\$34.00
R057-R169	\$8.25	\$6.75	\$5.00	\$4.00	\$3.00	87008	\$14.00
R230-R239	\$8.25	\$6.75	\$5.27	\$4.25	\$3.25	87502	\$14.00





Appropriate  
Drill  
Sizes

Ident. de Casquillo	No. de Pieza Estándar	Rango de Brocas	Sirve para Tubo BTA Dia.	Rodamiento Necesario	DE Rodamiento
7,0	R276	8,00 - 8,99	7,0	87502	35
8,2	R323	9,00 - 9,99	8,3		
8,9	R350	10,00 - 10,99	9,0		
9,9	R390	11,00 - 11,99	10,0		
10,9	R429	12,00 - 13,59	11,0	87504	47
11,9	R468	13,60 - 14,59	12,0		
12,9	R508	14,60 - 15,59	13,0		
13,9	R547	15,60 - 16,69	14,0		
14,9	R587	16,70 - 17,69	15,0	87505	52
15,9	R626	17,70 - 18,89	16,0		
16,9	R666	18,90 - 19,99	17,0		
17,9	R705	20,00 - 21,79	18,0		
19,9	R783	21,80 - 24,08	20,0	87507	72
21,9	R862	24,10 - 26,39	22,0		
23,9	R941	26,40 - 28,69	24,0		
25,9	R1020	28,70 - 30,99	26,0	87509	85
27,9	R1098	31,00 - 33,29	28,0		
29,9	R1177	33,30 - 36,19	30,0		
32,9	R1295	36,20 - 39,59	33,0		
35,9	R1413	39,60 - 42,99	36,0	6211-2RS	100
38,9	R1531	43,00 - 46,99	39,0		
42,9	R1689	47,00 - 51,69	43,0		
46,9	R1846	51,70 - 56,19	47,0	6213-2RS	120
50,9	R2004	56,20 - 64,99	51,0		
55,9	R2201	65,00 - 66,99	56,0		
61,9	R2437	67,00 - 72,99	62,0		

# BTA

## Guías de Broca

INTERNATIONAL  
Drill Guide, INC. T 864.225.2214  
F 864.226.0832  
gundrill.com

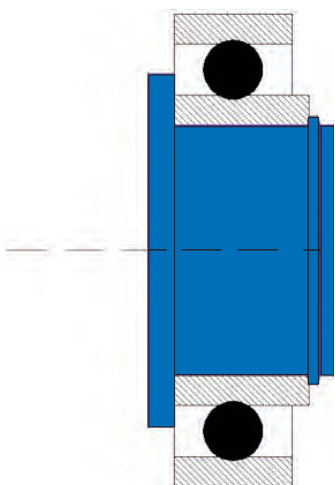
Haga clic aquí para solicitar una muestra gratuita de Guía de Broca

19

### Descuento por número sólo aplicable a piezas del mismo tamaño

No. de Pieza	1-9	10-24	25-47	48-99	100+	No. de Rodamiento	Precio por Unidad
R276-R390	\$8.25	\$6.75	\$5.25	\$4.25	\$3.25	87502	\$14.00
R429-R547	\$8.50	\$7.00	\$5.50	\$4.50	\$3.50	87504	\$20.00
R587-R705	\$8.75	\$7.75	\$6.50	\$6.00	\$5.50	87505	\$22.00
R783-R941	\$9.00	\$8.00	\$7.50	\$6.50	\$6.00	87507	\$34.00
R1020-R1413	\$10.50	\$9.75	\$8.75	\$8.25	\$7.75	87509	\$46.00
R1531-R1689	\$11.50	\$10.75	\$9.75	\$9.25	\$8.75	6211-2RS	\$55.00
R1846-R2437	\$12.50	\$11.75	\$10.75	\$10.50	\$9.75	6213-2RS	\$71.00

## PRECIO – Dólar Americano Casquillos BTA



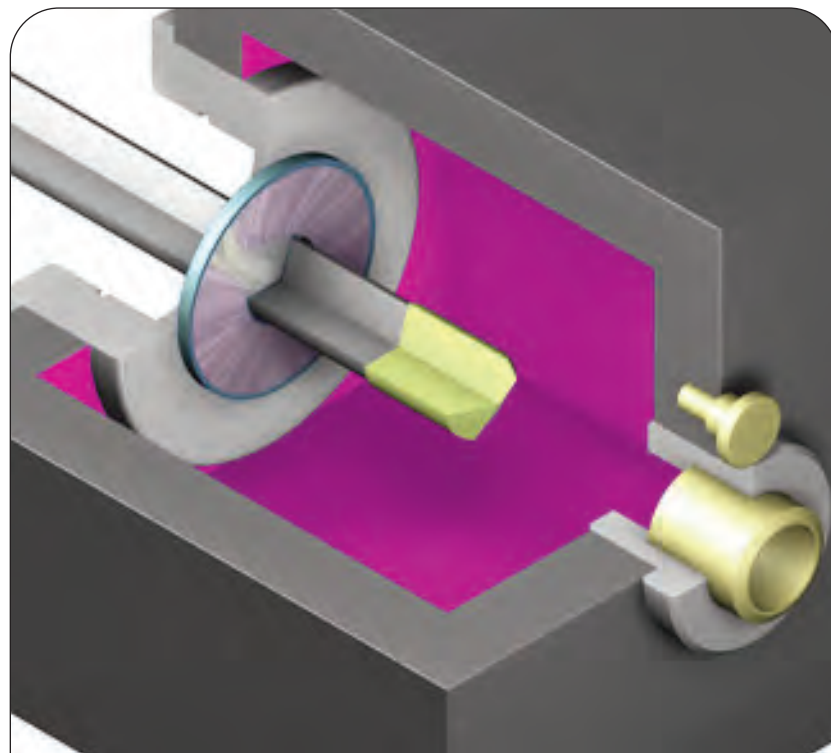
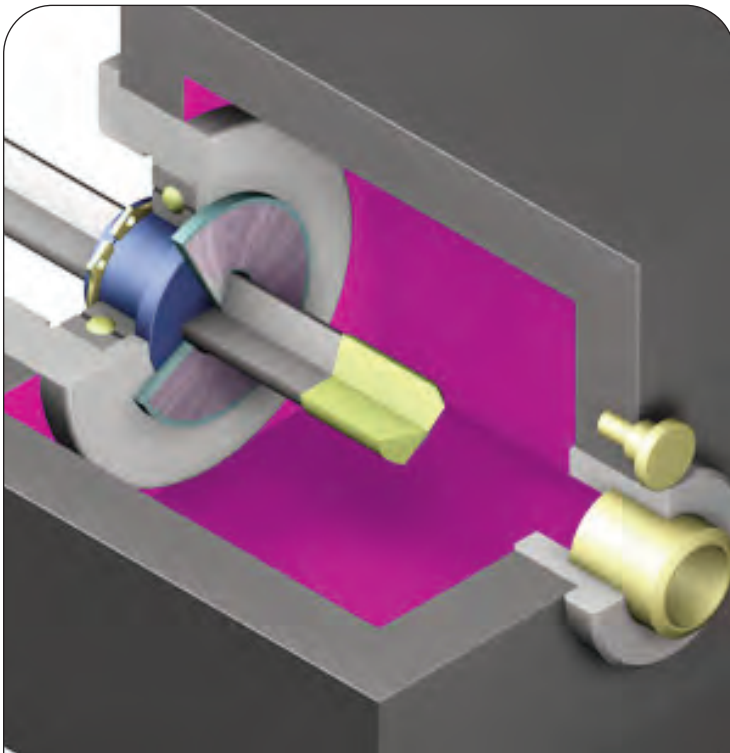
El color azul es una marca registrada de International Drill Guide, Inc.

Los casquillos BTA presentan un orificio circular y están diseñados para ser utilizados en las lunetas de las máquinas de taladro BTA. Aguantan a broca con un encaje de compresión ligera que ayuda a eliminar las vibraciones

# Deflectores de Virutas

Los Deflectores de Virutas evitan que los restos de metal y el aceite de corte salgan por la parte trasera de la caja de evacuación de virutas. Sólo proporcionan cierre, sin ningún tipo de soporte para la broca. Se suelen utilizar en máquinas de taladro con brocas cortas y rígidas cuando la torsión de la broca no representa ningún problema. También se usan delante de una Guía de Broca o SnapGuide® para alargar la vida útil de los casquillos y los rodamientos. Los Deflectores de Virutas son de acero reforzado por una cara, ligado a una culata de polímero flexible, para proporcionar un sellado perfecto de la broca y garantizar una larga vida útil.

20



**Dimensiones Adecuadas de Brocas**

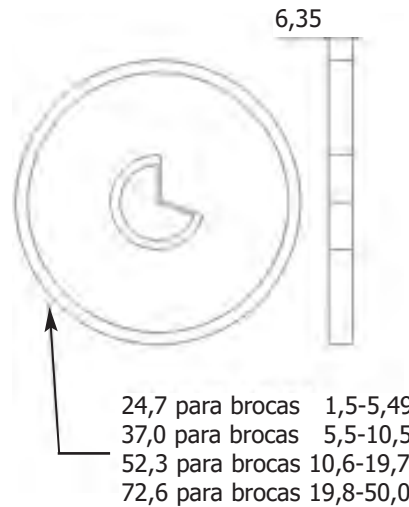
**Dimensiones Adecuadas de Brocas**

**Dimensiones Adecuadas de Brocas**

No. de Pieza	Rango de Brocas	No. de Pieza	Rango de Brocas	No. de Pieza	Rango de Brocas
070	1,85 - 1,999	315	8,30 - 8,699	960	
075	2,00 - 2,099	325		980	25,61 - 26,609
080	2,10 - 2,199	335	8,70 - 8,999	1020	26,61 - 27,609
085	2,20 - 2,399	345	9,00 - 9,299	1080	27,61 - 28,609
090	2,40 - 2,499	355	9,30 - 9,699	1150	28,61 - 30,609
095	2,50 - 2,599	365		1195	30,61 - 32,609
100	2,60 - 2,699	370	9,70 - 9,999	1250	32,61 - 34,699
105	2,70 - 2,899	375		1320	34,70 - 36,699
110	2,90 - 3,099	385	10,00 - 10,299	1455	36,70 - 38,699
115		400	10,30 - 10,799	1560	38,70 - 42,699
120	3,10 - 3,359	410	10,80 - 11,299	1680	42,70 - 45,699
125	3,36 - 3,459	415		1820	45,70 - 48,999
130	3,46 - 3,559	420		1940	49,00 - +
135	3,56 - 3,799	430	11,30 - 11,799		
140	3,80 - 3,959	445			
145		460	11,80 - 12,399		
150	3,96 - 4,259	475	12,40 - 12,899		
155	4,26 - 4,499	490	12,90 - 13,399		
160		505	13,40 - 13,899		
165	4,50 - 4,749	520			
170		535	13,90 - 14,399		
175	4,75 - 4,999	545	14,40 - 14,899		
180		560			
185	5,00 - 5,249	570	14,90 - 15,399		
190		580			
195	5,25 - 5,499	600	15,40 - 16,399		
200		620			
205	5,50 - 5,749	630	16,40 - 16,899		
210		640	16,90 - 17,399		
215	5,75 - 5,999	660	17,40 - 17,899		
220		680	17,90 - 18,399		
225	6,00 - ,249	700	18,40 - 19,509		
230		720			
235	6,25 - 6,449	740	19,51 - 20,509		
240		760			
245	6,45 - 6,749	780	20,51 - 21,509		
250		800			
255	6,75 - 6,999	820	21,51 - 22,609		
265	7,00 - 7,299	840			
275	7,30 - 7,599	860	22,61 - 23,609		
280		880			
285	7,60 - 7,799	900	23,61 - 24,609		
295	7,80 - 7,999	920			
305	8,00 - 8,299	940	24,61 - 25,609		

# Deflectores de Virutas

INTERNATIONAL Drill Guide, INC. T 864.225.2214 F 864.226.0832 gundrill.com



Haga clic aquí para solicitar una muestra gratuita de Deflector de Virutas



**Descuento por número sólo aplicable a piezas del mismo tamaño**

No. de Pieza	Precio por Unidad
070-110	\$4.50
115-235	\$4.00
240-355	\$5.00
365-600	\$6.00
620-720	\$7.00
740-1195	\$8.00
1250-1680	\$10.00
1820-1940	\$12.00

10% de descuento por 100 o más unidades del mismo tamaño!!

**PRECIO – Dólar Americano**  
**Deflector de Virutas**

# 32mm & 40mm OD Chip Deflectors

INTERNATIONAL  
Drill Guide, INC. T 864.225.2214  
F 864.226.0832  
gundrill.com

Dimensiones  
Adecuadas  
de Brocas

No. de Pieza	Rango de Brocas
32-4,85	5.00 - 5.249
32-5,05	5.25 - 5.449
32-5,25	5.45 - 5.649
32-5,45	5.65 - 5.849
32-5,65	5.85 - 5.999
32-5,85	6.00 - 6.299
32-6,05	6.30 - 6.499
32-6,25	6.50 - 6.799
32-6,55	6.80 - 7.099
32-6,85	7.10 - 7.399
32-7,15	7.40 - 7.699
32-7,45	7.70 - 7.999
32-7,75	8.00 - 8.299
32-8,05	8.30 - 8.699

Dimensiones  
Adecuadas  
de Brocas

No. de Pieza	Rango de Brocas
32-8,4	8.70 - 8.999
32-8,7	9.00 - 9.299
32-9,0	9.30 - 9.699
32-9,4	9.70 - 9.999
32-9,7	10.00 - 10.299
32-10,0	10.30 - 10.599
32-10,3	10.60 - 10.999
32-10,7	11.00 - 11.399
32-11,1	11.40 - 11.699
32-11,4	11.70 - 12.099
32-11,8	12.10 - 12.449
32-12,15	12.45 - 12.949
32-12,65	12.95 - 13.449
32-13,15	13.45 - 13.949

Dimensiones  
Adecuadas  
de Brocas

No. de Pieza	Rango de Brocas
32-13,65	13.95 - 14.449
32-14,15	14.45 - 14.949
32-14,65	14.95 - 15.559
40-15,2	15.60 - 16.399
40-16,0	16.40 - 17.199
40-16,8	17.20 - 17.999
40-17,6	18.00 - 18.799
40-18,4	18.80 - 19.799
40-19,3	19.80 - 20.799
40-20,3	20.80 - 21.799
40-21,3	21.80 - 22.790
40-22,3	22.80 - 23.790
40-23,3	23.80 - 24.799
40-24,3	24.80 - 25.999

Haga clic aquí para solicitar  
una muestra gratuita de  
Deflector de Virutas

22

## Nota

Estos Deflectores de Virutas tienen un diámetro exterior menor que los Deflectores de Virutas Estándar. Han sido diseñados para máquinas de taladro fabricadas fuera de los EEUU que requieren diámetros exteriores menores debido al diseño o de sus cajas de evacuación de virutas y soportes de rodamiento. Encargue este tipo de Deflectores de Virutas sólo si su máquina lo precisa.

Deflectores de Virutas de 32 mm DE también disponibles para brocas de diámetro entre 15,6mm y 25,999mm. Deflectores de Virutas de 40mm también disponibles para brocas de diámetro inferior a 15,6mm. Póngase en contacto con nosotros para consultar precios.



Modelo Estándar - Plástico Rígido	Cubierta de Acero (ambas caras) opcional
	<p>32mm x 11mm de ancho or 40mm x 12mm de ancho Póngase en contacto con nosotros para más detalles sobre precio y envío</p>

## Descuento por número sólo aplicable a piezas del mismo tamaño

No. de Pieza	Precio por Unidad
32-4,85 a 32-6,0	\$4.00 each
32-6,05 a 32-14,95	\$5.00 each
40-15,25 a 40-24,3	\$6.00 each

10% de descuento por 100 o más  
unidades del mismo tamaño!!

**PRECIO –  
Dólar Americano  
Deflector de Virutass**

# Casquillo Pequeño Diámetro

## SnapGuide®



INTERNATIONAL  
Drill Guide, INC.

T 864.225.2214  
F 864.226.0832  
gundrill.com

Haga clic aquí para solicitar una muestra gratuita de SnapGuide® de Pequeño Diámetro

23

### NOTA

Bujes agujero de contorno en estos rangos pueden contribuir a la rotura prematura de perforación. Utilice estos bujes a su propio riesgo. Llámenos para bujes de contorno en este rango y revisaremos su solicitud.

**PRECIO –  
Dólar Americano**  
Casquillo Pequeño Diámetro

de diámetro  
pequeño 17mm DE  
SnapGuide Casquillo  
con orificio de  
contorno

Ident. de Casquillo	No. de Pieza Estándar	Rango de Brocas
2,0	2,0-17	2,1 - 2,199
2,87	2,87-17	2,9 - 3,099
3,07	3,07-17	3,1 - 3,359
3,27	3,27-17	3,36 - 3,459
3,37	3,37-17	3,46 - 3,799
3,55	3,55-17	3,8 - 3,959

**Descuento por número sólo aplicable a piezas del mismo tamaño**

1-24	25-47	48-99	100+	Rodamiento	Anillo Retén
\$5.75	\$5.25	\$4.25	\$3.25	\$8.00 (6003-2RS)	\$.25 (DSH-17)

de diámetro  
pequeño 20mm DE  
SnapGuide Casquillo  
con orificio de  
contorno

Ident. de Casquillo	No. de Pieza Estándar	Rango de Brocas
2,27	2,27-20	2,3 - 2,499
2,67	2,67-20	2,7 - 2,899
3,07	3,07-20	3,1 - 3,359
3,27	3,27-20	3,36 - 3,559
3,87	3,87-20	3,96 - 4,259

**Descuento por número sólo aplicable a piezas del mismo tamaño**

1-24	25-47	48-99	100+	Rodamiento	Anillo Retén
\$6.75	\$5.50	\$4.50	\$3.50	\$10.00 (6004-2RS)	\$.25 (DSH-20)

de diámetro  
pequeño 30mm DE  
SnapGuide Casquillo  
con orificio de  
contorno

Ident. de Casquillo	No. de Pieza Estándar	Rango de Brocas
2,67	2,67-30	2,7 - 2,799
2,87	2,87-30	2,8 - 3,099
3,07	3,07-30	3,1 - 3,359
3,27	3,27-30	3,36 - 3,459
3,37	3,37-30	3,46 - 3,799
3,55	3,55-30	3,8 - 3,959
3,87	3,87-30	3,96 - 4,259
4,27	4,27-30	4,5 - 4,749
4,47	4,47-30	
4,50	4,50-30	4,75 - 4,999
4,67	4,67-30	
4,87	4,87-30	5,0 - 5,249

**Descuento por número sólo aplicable a piezas del mismo tamaño**

1-24	25-47	48-99	100+	Rodamiento	Anillo Retén
\$7.75	\$6.50	\$6.00	\$5.50	\$13.00 (6006-2RS)	\$.25 (DSH-30)

# 15mm DE SnapGuide®

INTERNATIONAL Drill Guide, INC. T 864.225.2214 F 864.226.0832 gundrill.com

Haga clic aquí para solicitar una muestra gratuita de SnapGuide® de 15mm de DE

**PRECIO –**  
Dólar Americano  
Casquillos de 20mm DE

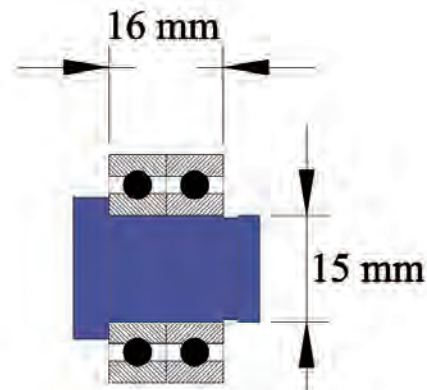
24

# Guías de Broca Extra Ancho

casquillo especial que precisa?  
¡Nosotros le daremos un precio!

Haga clic aquí para solicitar una muestra gratuita

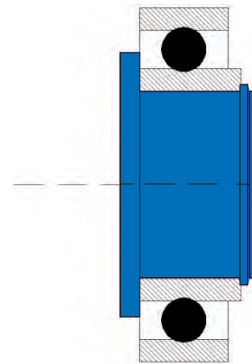
**PRECIO –**  
Dólar Americano  
Guías de Broca Extra Ancho



<b>Ident. de Casquillo</b>	<b>Luneta</b>	<b>Dimensiones Adecuadas de Brocas</b>
5,75 6,0	<b>No. de Pieza Luneta</b> 5,75R-15 6,0R-15	<b>Rango de Brocas</b>

**Descuento por número sólo aplicable a piezas del mismo tamaño**

<b>1-24</b>	<b>25-47</b>	<b>48-99</b>	<b>100+</b>	<b>Rodamiento</b>
\$7.75	\$6.50	\$6.00	\$5.50	(16002)



<b>Ident. de Casquillo</b>	<b>Guía de Broca No. de Pieza</b>	<b>Dimensiones Adecuadas de Brocas</b>	<b>Ident. de Rodamiento</b>	<b>DE Rodamiento</b>	<b>Rodamiento Ancho</b>
37,59 39,37 43,71 45,87 47,65 48,82	G400S G412S H460S H480S H490S H510S	<b>Rango de Brocas</b>			

**Descuento por número sólo aplicable a piezas del mismo tamaño**

No. de Pieza	1-9	10-24	25-47	48-99	100+	No. de Rodamiento	Precio por Unidad
G400S - G412S	\$11.50	\$10.75	\$9.75	\$9.25	\$8.75	8511	
H460S - H510S	\$12.50	\$11.75	\$10.75	\$10.50	\$9.75	8513	





Ident. de Casquillo

No. de Pieza

Dimensiones Adecuadas de Brocas

Diámetro de Broca

Ident. de Rodamiento

DE Rodamiento

11,10	S11,1-17		17	35
12,93	S509-20		20	42
13,72	S540-20			
15,32	S603-20			
13,84	S548-30		30	55
14,71	S555-30			
15,24	S598-30			
15,37	S605-30			
17,48	S688-30			
19,00	S748-30			
19,99	S787-30			
21,56	S850-30			
22,05	S875-30			
22,56	S888-30			
23,06	S908-30			
24,84	S978-45		45	75
28,80	S1134-45			
31,09	S1224-45			
31,57	S1246-45			

### Descuento por número sólo aplicable a piezas del mismo tamaño

No. de Pieza	1-24	25-47	48-99	100+	No. de Rodamiento	Precio por Unidad
S11,1-17	\$5.75	\$5.25	\$4.25	\$3.25	6003-2RS	\$8.00
S509-20 thru S603-20	\$6.75	\$5.50	\$4.50	\$3.50	6004-2RS	\$10.00
S548-30 thru S908-30	\$7.75	\$6.50	\$6.00	\$5.50	6006-2RS	\$13.00
S978-45 thru S1246-45	\$10.00	\$9.50	\$8.50	\$8.00	6009-2RS	\$30.00



Ident. de Casquillo

No. de Pieza

Dimensiones Adecuadas de Brocas

Diámetro de Broca

Ident. de Rodamiento

DE Rodamiento

9,6012	B378S			
9,6012	C378S	10,0 mm		
9,6012	C393C	10,0 mm		
	C463			
13,3952	C488S	13,0 mm		
15,113	D595S	15,5 mm		
15,9512	D628S	16,35 mm		
17,4752	D688S	18,0 mm		
18,0594	D711	18,24 mm		
19,4564	E766S	20,0 mm		
23,3172	E918			
28,9306	F1139S			
36,7284	G1446			
43,18	G1671			

### Descuento por número sólo aplicable a piezas del mismo tamaño

No. de Pieza	1-9	10-24	25-47	48-99	100+	No. de Rodamiento	Precio por Unidad
B378S	\$8.25	\$6.75	\$5.00	\$4.00	\$3.00	87008	\$14.00
C378S - C488S	\$8.25	\$6.75	\$5.25	\$4.25	\$3.25	87502	\$14.00
D595S - D711	\$8.50	\$7.00	\$5.50	\$4.50	\$3.50	87504	\$20.00
D115 - D185	\$8.75	\$7.75	\$6.50	\$6.00	\$5.50	87505	\$22.00
E766S - E918	\$9.00	\$8.00	\$7.50	\$6.50	\$6.00	87507	\$34.00
F1139S	\$8.25	\$6.75	\$5.00	\$4.00	\$3.00	87008	\$14.00
G1446 - G1671	\$11.50	\$10.75	\$9.75	\$9.25	\$8.75	6211-2RS	\$55.00

# SnapGuide® para Allied Drills



INTERNATIONAL Drill Guide, INC.

T 864.225.2214  
F 864.226.0832  
gundrill.com

Haga clic aquí para solicitar una muestra gratuita

**PRECIO –**  
**Dólar Americano**  
**SnapGuide® para Allied Drills**

25

# Guías de Broca para Allied Drills

Haga clic aquí para solicitar una muestra gratuita

**PRECIO –**  
**Dólar Americano**  
**Guías de Broca para Allied Drills**

# SnapGuide® Casquillo para SUMOGUN Drills

INTERNATIONAL  
Drill Guide, INC. T 864.225.2214  
F 864.226.0832  
gundrill.com

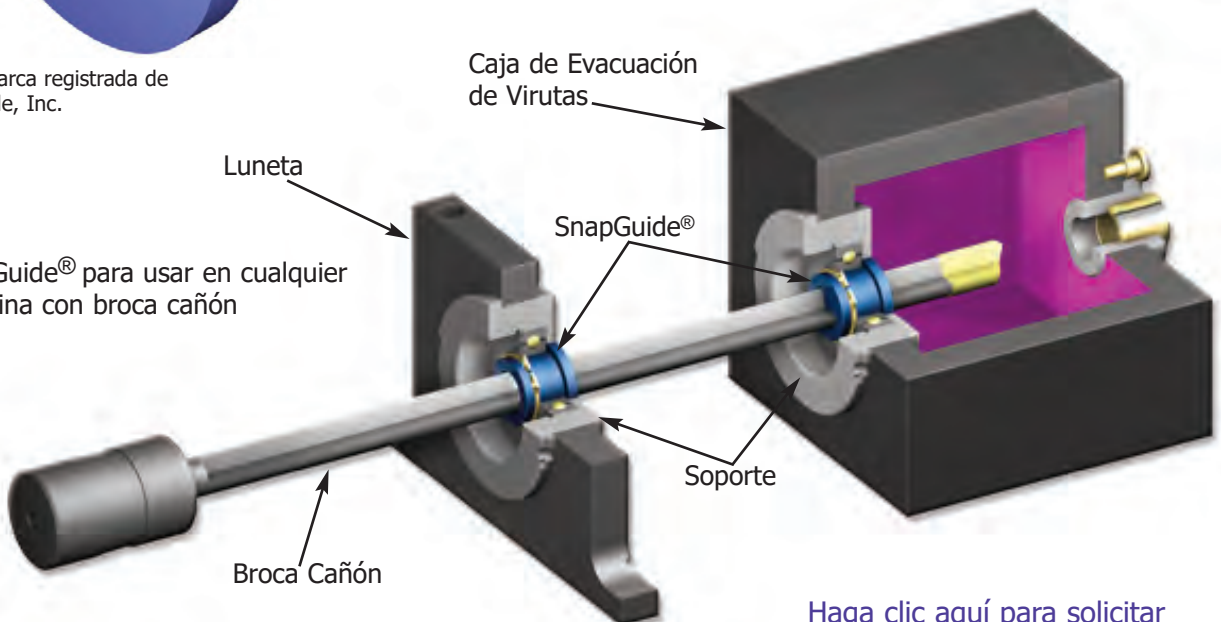
26



El color azul es una marca registrada de International Drill Guide, Inc.

SnapGuide® para usar en cualquier máquina con broca cañón

Copyright 2018 por International Drill Guide, Inc.



Haga clic aquí para solicitar una muestra gratuita

Vea nuestra línea completa de casquillos de apoyo y sellos para todas las herramientas de agujeros profundos en [www.gundrill.com](http://www.gundrill.com)

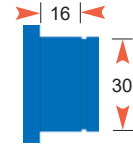
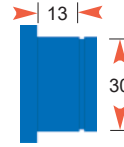
6006-2RS Rodamiento\*

Dimensiones Adecuadas de Brocas

6206-2RS Rodamiento\*\*

SnapGuide®

SnapGuide®



Rango de Brocas

SI9,6-30	10,00 - 10,49	LSI9,6-30
SI10,1-30	10,50 - 10,99	LSI10,1-30
SI10,6-30	11,00 - 11,49	LSI10,6-30
SI11,1-30	11,50 - 11,99	LSI11,1-30
SI11,6-30	12,00 - 12,49	LSI11,6-30
SI12,1-30	12,50 - 12,99	LSI12,1-30
SI12,6-30	13,00 - 13,49	LSI12,6-30
SI13,1-30	13,50 - 13,99	LSI13,1-30
SI13,6-30	14,00 - 14,49	LSI13,6-30
SI14,1-30	14,50 - 14,99	LSI14,1-30
SI14,6-30	15,00 - 15,99	LSI14,6-30
SI15,4-30	16,00 - 16,99	LSI15,4-30
SI16,4-30	17,00 - 17,99	LSI16,4-30
SI17,4-30	18,00 - 18,99	LSI17,4-30
SI18,4-30	19,00 - 19,99	LSI18,4-30
SI19,4-30	20,00 - 20,99	LSI19,4-30
SI20,4-30	21,00 - 21,99	LSI20,4-30
SI21,4-30	22,00 - 22,99	LSI21,4-30
SI22,4-30	23,00 - 23,99	LSI22,4-30
SI23,4-30	24,00 - 24,99	LSI23,4-30
SI24,5-30	25,00 - 25,99	LSI24,5-30

6006-2RS\* - Dimensiones del Rodamiento 55 mm DE x 13 mm ancho x 30 mm DI  
6206-2RS\*\* - Dimensiones del Rodamiento 62 mm DE x 16 mm ancho x 30 mm DI

**PRECIO –**  
**Dólar Americano**  
SnapGuide® Casquillo para  
SUMOGUN Drills

**Descuento por número sólo aplicable a piezas del mismo tamaño**

1-24	25-47	48-99	100+	Rodamiento	Anillo Retén
\$7.75	\$6.50	\$6.00	\$5.50	\$13.00 (6006-2RS)	\$.25 (DSH-30)

# Soportes de Rodamiento

International Drill Guide Inc. ha diseñado y fabricado una gran variedad de soportes de rodamiento especiales para poder utilizar nuestros productos en multitud de máquinas de taladro profundo, cadenas de montaje, y otros tipos de maquinaria especial. Podemos ayudarle a instalar nuestros productos de manera rápida y económica en cualquier máquina con muy poca o ninguna antelación. Casi todos los fabricantes de brocas de cañón disponen de soportes para nuestros SnapGuide® o Guías de Broca diseñados específicamente para sus máquinas. Estos fabricantes representan otra fuente fidedigna para sus consultas sobre soportes de rodamiento.

El color azul es una marca registrada de International Drill Guide, Inc



## Solicite una muestra gratuita

Nuestros productos de gran calidad le ahorrarán tiempo y dinero. Compruébelo en su propia planta. Rellene el siguiente formulario para recibir su muestra gratuita.



Nombre	Cargo
Empresa	Tel
Fax	E-mail
Dirección	
Ciudad, Estado, CP, País	

### Producto

**TIPO DE BROCA** (Indique Una)

SnapGuide® DE.	Tamaño de broca	Monolabial	◆
Guía de Broca	Tamaño de broca	Bilabial	◆
Deflector de Virutas	Tamaño de broca	Otra	◆

**International Drill Guide, Inc. Fax Number 001.864.226.0832**