



INTERNATIONAL  
Drill Guide, INC.



Broca canhão e outras  
ferramentas para  
perfuração profunda

# Índice

Conteúdo e Como Usar Esse Catálogo	2
Sobre International Drill Guide, Inc.	3
SnapGuide® Produto e Benefícios	4-5
SnapGuide® com D.E. de 17 mm	6
SnapGuide® com D.E. de 20 mm	7
SnapGuide® com D.E. de 30 mm	8-9
SnapGuide® com D.E. de 45 mm	10
SnapGuide® com D.E. de 75 mm	11
SnapGuide® Especiais com D.E. de 17, 20, 30, 45, 75 mm	12
SnapGuide® para Broca BTA	13
Sobre Guias de Perfuração	14
Tabela com Tamanhos de Guias	15-16
Guias Especiais para Broca	17-18
Guias BTA para Broca	19
Sobre Protetores anti-lasca	20
Tabelas com Tamanho e Preço para Protetores anti-lasca	21
Protetores anti-lasca com D.E. de 32 e 40 mm	22
SnapGuide® Casquilhos Pequenos diâmetros	23
SnapGuide® com D.E. de 15 mm/Guias de Perfuração Extra Larga	24
SnapGuides e Guias de Perfuração para Allied Drill	25
SnapGuide® casquilhos para Sumo Gun Drills	26
Adaptadores de rolamento e formulário para encomendar uma peça grátis.	27

2

# Como Usar Esse Catálogo

Todas as especificações das peças estão mostradas com os seguintes detalhes abaixo.

Assunto da Página

Número de Página

Detalhes sobre peças

Dicas para escolher as melhores peças.

Informação sobre Preço

Guia para Selecionar Tamanho

Figura Ilustrativa de Tamanho

Tamanho de Peças

# Sobre A International Drill Guide, Inc.

A International Drill Guide, Inc. fabrica uma linha completa de casquilhos de apoio em plástico e caixa anti-lasca para todos os tipos de máquinas de perfuração profunda. Nossos produtos evitam folga e subseqüentes vibrações, reduzem vibração de broca canhão, aumentam a precisão do furo e veda a caixa anti-lasca em todas as máquinas de brocas canhões. Oferecemos a melhor técnica de engenharia para otimizar o seu trabalho de perfuração com broca canhão junto com conhecimento em Química e Polímeros para maximizar a vida útil e a performance do casquilho. Os produtos são moldados com nossa máquina moderna CNC de moldagem. Temos a capacidade de desenvolver e fabricar peças especiais em nossa máquina moderna CNC de moldagem e faremos isso com um curto prazo de entrega. Nossa assinatura **Blue Bushings** sempre garante a melhor qualidade.

3



A cor azul é uma marca registrada da International Drill Guide, Inc

Preços de especificações estão sujeitos a alteração sem aviso prévio

T 001.864.225.2214 F 001.864.226.0832

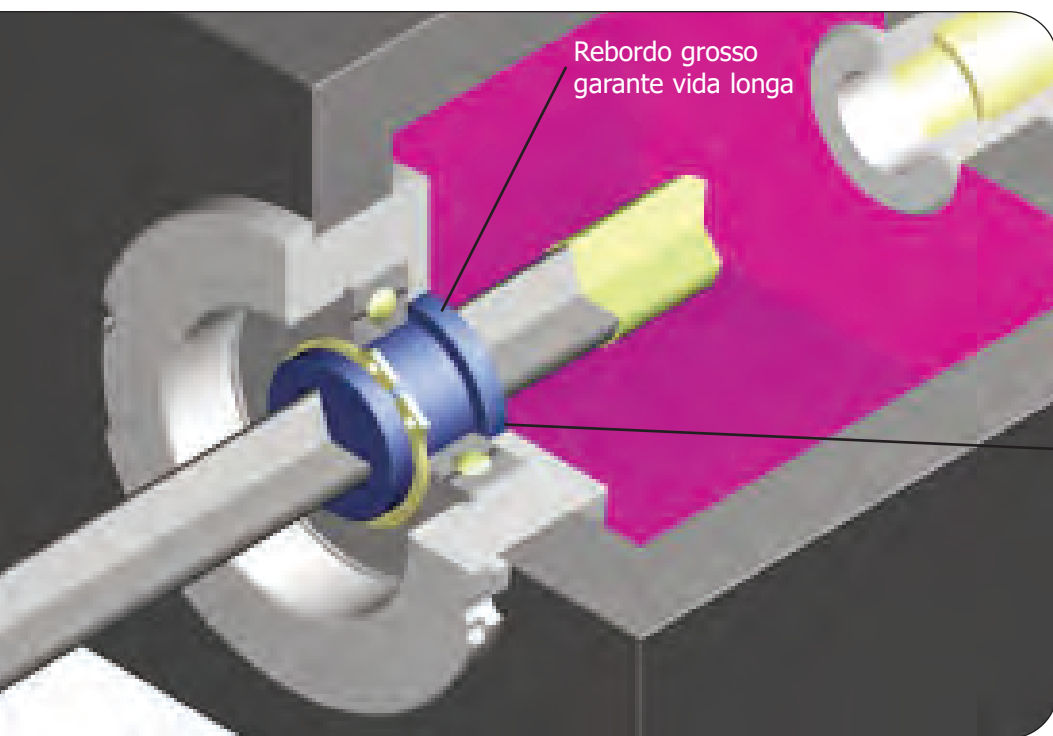
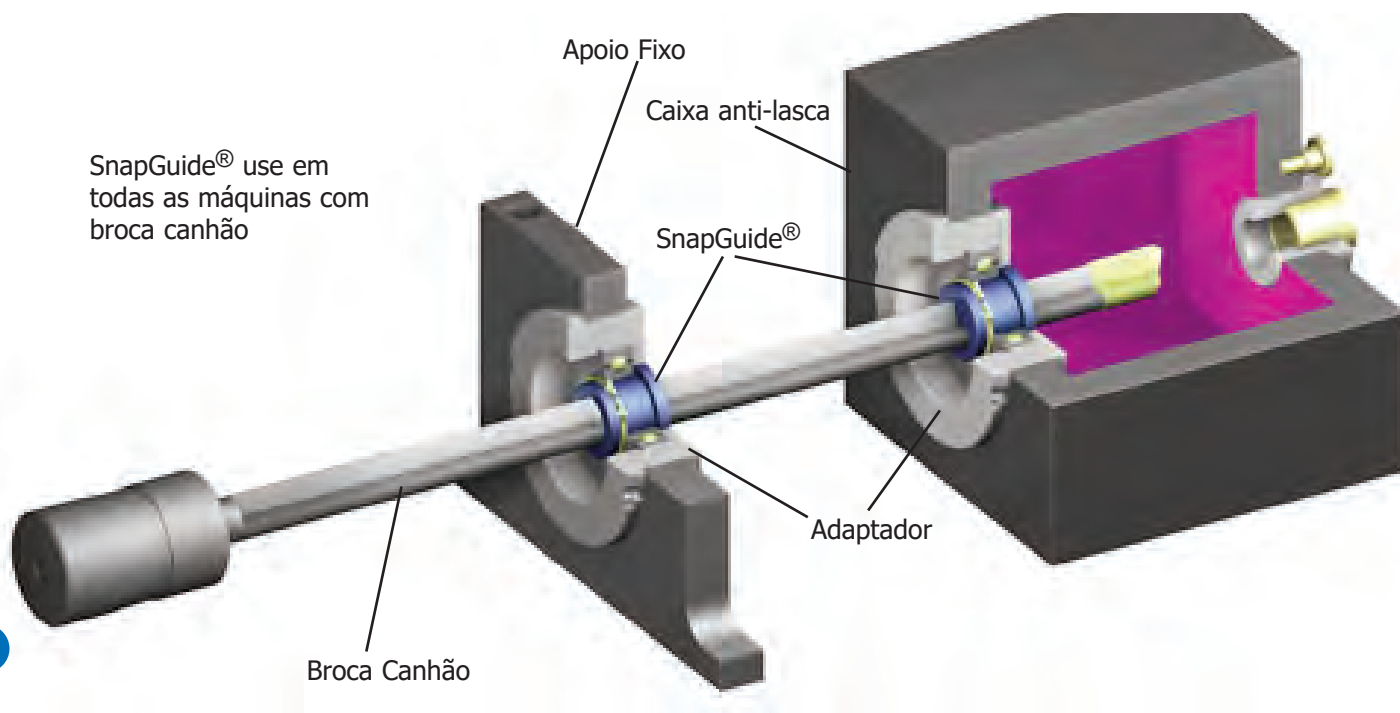
204 Knoxwood Ct.  
Anderson, South Carolina 29621 USA

[www.gundrill.com](http://www.gundrill.com)



# SnapGuide®

Casquilho de troca rápida de suporte é mantido no lugar com anel retentor.



## Caixa Anti-lasca

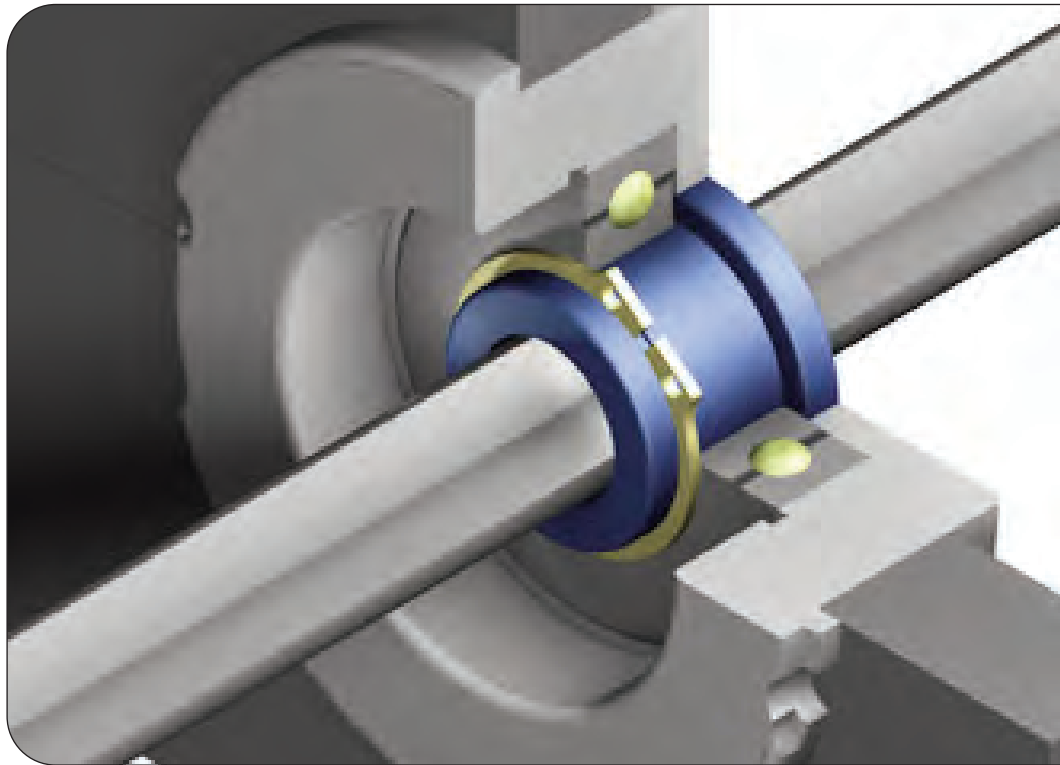
Os Casquilhos flexíveis SnapGuide® de plásticos se esticam sobre a broca canhão feita de carboneto e contraem sobre o tubo de aço para evitar folgas e subseqüentes vibrações. O contorno do furo no SnapGuide® forma uma vedação perfeita para a broca canhão.

Excelente proteção para rolamento.

Nossa Assinatura **Blue Bushings®**  
Sempre garante você primeira qualidade.

## Apoio Fixo

SnapGuide® com orifícios redondos são usados no apoio fixo. Isso acelera o carregamento da broca, pois elimina a necessidade de alinhar o contorno do furo no SnapGuide® com o da broca. O espaço que sobra permite que a ponta da broca entre mais facilmente. Além disso, ajuda a manter o apoio fixo no lugar.



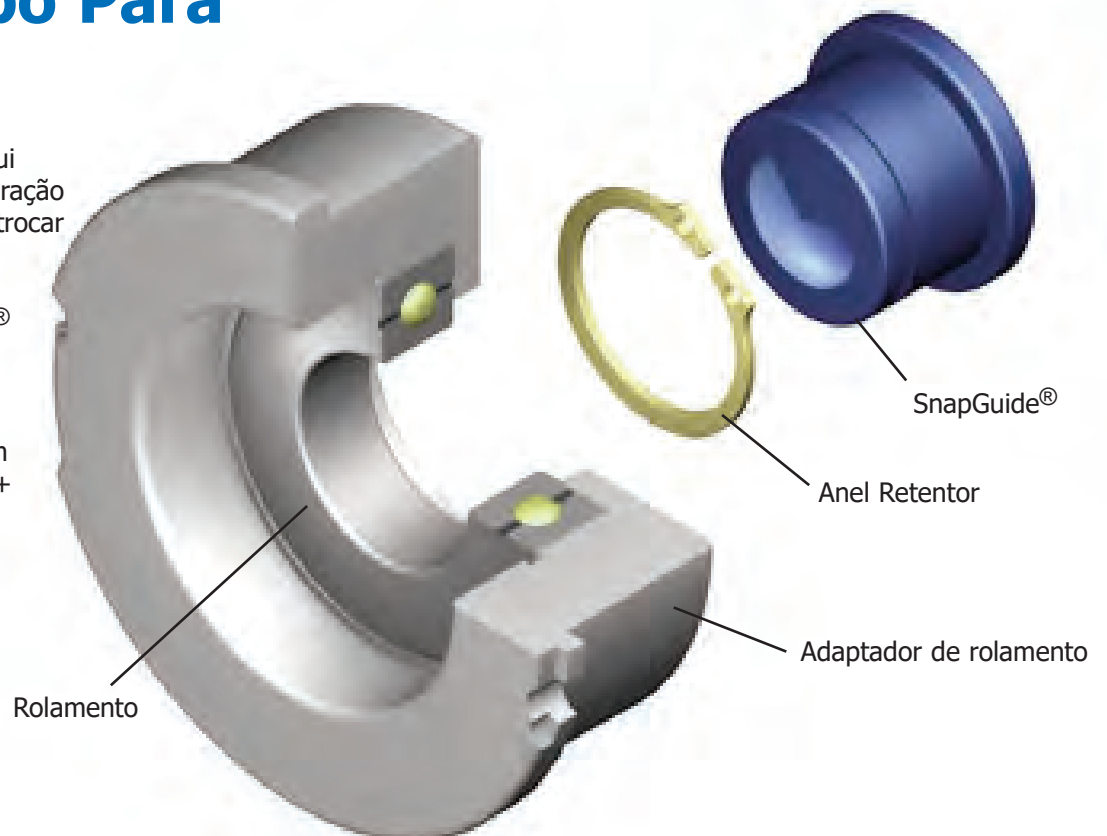
5

## Menos Tempo Para Montar

Cada suporte de rolamento possui uma grande capacidade de perfuração e assim reduz a necessidade de trocar o suporte da máquina.

### Alcance da Broca SnapGuide®

17mm DE - 1,7 mm - 13,0 mm  
20mm DE - 1,7 mm - 16,0 mm  
30mm DE - 2,9 mm - 26,99 mm  
45mm DE - 20,8 mm - 38,69 mm  
75mm DE - 38,7 mm - 51,0 mm+



# 17 mm DE

## SnapGuide®

INTERNATIONAL Drill Guide, INC. T 864.225.2214  
F 864.226.0832  
gundrill.com

Clique aqui para encomendar  
uma peça grátis de SnapGuide  
com D.E. de 17mm OD

6

### Observação

Todas as brocas SnapGuide® assinaladas em vermelho possuem orifícios redondos. As brocas com contorno de furos com essas dimensões podem causar a quebra prematura da broca. Entre em contato conosco para saber mais sobre brocas com essas dimensões e avaliaremos o seu pedido.

O MELHOR SnapGuide® para usar durante a perfuração de qualquer furo é de 13,499 mm ou menor.

**PREÇO – Dólar Americano**  
Casquilho com D.E. de 17 mm

Ident. de Casquilho	Número de Peça-Padrão	Alcance da Broca	Número de Peça do Apoio Fixo	Ident. de Casquilho
0,80	0,8R-17		0,8R-17	0,80
1,20	1,2R-17		1,2R-17	1,20
1,40	1,4R-17		1,4R-17	1,40
1,67	1,67R-17		1,67R-17	1,67
1,77	1,77R-17		1,77R-17	1,77
1,87	1,87R-17	1,85 - 1,999	1,87R-17	1,87
1,97	1,97R-17	2,00 - 2,099	1,97R-17	1,97
2,07	2,07R-17	2,10 - 2,199	2,07R-17	2,07
2,17	2,17R-17	2,20 - 2,299	2,17R-17	2,17
2,27	2,27R-17	2,30 - 2,399	2,27R-17	2,27
2,37	2,37R-17	2,40 - 2,499	2,37R-17	2,37
2,47	2,47R-17	2,50 - 2,599	2,47R-17	2,47
2,57	2,57R-17	2,60 - 2,699	2,57R-17	2,57
2,67	2,67R-17	2,70 - 2,799	2,67R-17	2,67
2,8	2,8R-17	2,80 - 3,099	2,8R-17	2,8
3,0	3,0R-17	3,10 - 3,359	3,0R-17	3,0
3,2	3,2R-17	3,36 - 3,459	3,2R-17	3,2
3,4	3,4R-17	3,46 - 3,799	3,4R-17	3,4
3,5	3,5R-17		3,5R-17	3,5
3,65	3,65R-17	3,80 - 3,959	3,65R-17	3,65
3,8	3,8R-17	3,96 - 4,259	3,8R-17	3,8
3,87	3,87-17			
4,07	4,07-17	4,26 - 4,499	4,0R-17	4,27
4,27	4,27-17	4,50 - 4,749	4,27R-17	4,47
4,47	4,47-17	4,75 - 4,999	4,47R-17	4,6
4,67	4,67-17			
4,87	4,87-17	5,00 - 5,249	4,8R-17	5,0
5,07	5,07-17	5,25 - 5,499	5,0R-17	5,2
5,27	5,27-17	5,50 - 5,749	5,2R-17	5,4
5,47	5,47-17	5,75 - 5,999	5,47R-17	5,47
5,67	5,67-17		5,67R-17	5,67
5,75	5,75-17	6,00 - 6,249	5,75R-17	5,75
6,0	6,0-17	6,25 - 6,449	6,0R-17	6,0
6,25	6,25-17	6,45 - 6,749	6,25R-17	6,25
6,6	6,6-17	6,75 - 7,299	6,6R-17	6,6
6,9	6,9-17	7,30 - 7,599	6,9R-17	6,9
7,2	7,2-17	7,60 - 7,799	7,2R-17	7,2
7,5	7,5-17	7,80 - 7,999	7,45R-17	7,45
7,8	7,8-17	8,00 - 8,699	7,8R-17	7,8
8,15	8,15-17		8,15R-17	8,15
8,45	8,45-17	8,70 - 8,999	8,45R-17	8,45
8,65	8,65-17	9,00 - 9,299	8,65R-17	8,65
9,15	9,15-17	9,30 - 9,699	9,15R-17	9,15
9,45	9,45-17	9,70 - 9,999	9,45R-17	9,45
9,75	9,75-17	10,00 - 10,299	9,75R-17	9,75
10,05	10,05-17	10,30 - 10,799	10,05R-17	10,05
10,45	10,45-17	10,80 - 11,299	10,45R-17	10,45
10,85	10,85-17	11,30 - 11,799	10,85R-17	10,9
11,15	11,15-17		11,15R-17	11,15
11,55	11,55-17	11,80 - 12,399	11,55R-17	11,55
11,75	11,75-17		11,75R-17	11,75
12,1	12,1-17	12,40 - 12,899	12,1R-17	12,1

Dimensões do rolamento: 35 mm DE x 10 mm largura x 17 mm diâmetro Interior

**Descontos imbatíveis somente para tamanhos individuais**

1-24	25-47	48-99	100+	Rolamento	Anéis Retentores
\$5.75	\$5.25	\$4.25	\$3.25	\$8.00(6003-2RS)	\$.25 (DSH-17)

**Caixa anti-lasca****Tamanho Ideal para Broca****Apoio Fixo****Ident. de Casquilho****Número de Peça-Padrão****Alcance da Broca****Número de Peça do Apoio Fixo****Ident. de Casquilho**

1,8	1,8R-20		1,8R-20	1,8
1,9	1,9R-20	1,85 - 1,999	1,9R-20	1,9
2,0	2,0R-20	2,00 - 2,099	2,0R-20	2,0
2,1	2,1R-20	2,10 - 2,199	2,1R-20	2,1
2,2	2,2R-20	2,20 - 2,299	2,2R-20	2,2
2,3	2,3R-20	2,30 - 2,399	2,3R-20	2,3
2,4	2,4R-20	2,40 - 2,499	2,4R-20	2,4
2,5	2,5R-20	2,50 - 2,599	2,5R-20	2,5
2,6	2,6R-20	2,60 - 2,699	2,6R-20	2,6
2,7	2,7R-20	2,70 - 2,799	2,7R-20	2,7
2,8	2,8R-20	2,80 - 3,099	2,8R-20	2,8
3,0	3,0R-20	3,10 - 3,359	3,0R-20	3,0
3,2	3,2R-20	3,36 - 3,459	3,2R-20	3,2
3,4	3,4R-20	3,46 - 3,559	3,4R-20	3,4
3,5	3,5R-20	3,56 - 3,959	3,5R-20	3,5
3,8	3,8R-20	3,96 - 4,259	3,8R-20	3,8
4,0	4,0R-20	4,26 - 4,499	4,0R-20	4,0
4,2	4,2R-20	4,50 - 4,749	4,2R-20	4,2
4,27	4,27-20		4,4R-20	4,4
4,47	4,47-20	4,75 - 4,999	4,47R-20	4,47
			4,6R-20	4,6
4,67	4,67-20	5,00 - 5,249	4,67R-20	4,67
			4,8R-20	4,8
4,87	4,87-20			
5,07	5,07-20	5,25 - 5,449	5,0R-20	5,2
5,27	5,27-20	5,50 - 5,749	5,2R-20	5,4
5,47	5,47-20	5,75 - 5,999	5,47R-20	5,47
5,67	5,67-20		5,67R-20	5,6
5,75	5,75-20	6,00 - 6,249	5,75R-20	5,75
6,0	6,0-20	6,25 - 6,449	6,0R-20	6,0
6,25	6,25-20	6,45 - 6,749	6,25R-20	6,25
6,6	6,6-20	6,75 - 7,299	6,6R-20	6,6
6,9	6,9-20	7,30 - 7,599	6,9R-20	6,9
7,2	7,2-20	7,60 - 7,799	7,2R-20	7,2
7,5	7,50-20	7,80 - 7,999	7,5R-20	7,5
7,8	7,8-20	8,00 - 8,699	7,80R-20	7,8
			8,0R-20	8,0
8,15	8,15-20		8,15R-20	8,15
8,45	8,45-20	8,70 - 8,999	8,45R-20	8,45
8,65	8,65-20	9,00 - 9,299	8,65R-20	8,65
9,15	9,15-20	9,30 - 9,699	9,15R-20	9,15
9,45	9,45-20	9,70 - 9,999	9,45R-20	9,45
9,65	9,65-20			
9,75	9,75-20	10,00 - 10,299	9,75R-20	9,75
10,05	10,05-20	10,30 - 10,799	10,05R-20	10,05
10,45	10,45-20	10,80 - 11,299	10,45R-20	10,45
10,85	10,85-20	11,30 - 11,799	10,85R-20	10,85
11,15	11,15-20		11,15R-20	11,15
11,55	11,55-20	11,80 - 12,399	11,55R-20	11,55
11,75	11,75-20	12,40 - 12,899	11,75R-20	11,75
12,4	12,4-20	12,90 - 13,399	12,4R-20	12,4
12,8	12,8-20	13,40 - 13,899	12,8R-20	12,8
13,3	13,3-20	13,90 - 14,399	13,3R-20	13,3
13,8	13,8-20	14,40 - 14,899	13,8R-20	13,8
14,3	14,3-20	14,90 - 15,399	14,3R-20	14,3
14,8	14,8-20	15,40 - 15,899	14,8R-20	14,8
15,25	15,25-20		15,25R-20	15,25
15,4	15,4-20	15,90 - 16,399	15,4R-20	15,4

Dimensões do rolamento: 42 mm OD x 12 mm largura x 20 mm Diâmetro Interior

**Descontos imbatíveis somente para tamanhos individuais**

1-24	25-47	48-99	100+	Rolamento	Anéis Retentores <sup>r</sup>
\$6.75	\$5.50	\$4.50	\$3.50	\$10.00(6004-2RS)	\$.25 (DSH-20)

# 20 mm DE

## SnapGuide®

INTERNATIONAL  
Drill Guide, INC.T 864.225.2214  
F 864.226.0832  
gundrill.com

**Clique aqui para encomendar uma peça grátis de SnapGuide com D.E. de 20mm**

**7****Observação**

Todos as brocas SnapGuide® assinaladas em vermelho possuem orifícios redondos. As brocas com contorno de furos com essas dimensões podem causar a quebra prematura da broca. Entre em contato conosco para saber mais sobre brocas com essas dimensões e avaliaremos o seu pedido

O **MELHOR** SnapGuide® para usar com qualquer furo menor que de 16,399 mm mas maior que 13,499 mm. Ideal quando o casquilho com alcance de 1,7 mm - 16,399 mm é necessário.

**PREÇO – Dólar Americano**  
Casquilho com D.E. de 20 mm



# 30 mm DE SnapGuide®

INTERNATIONAL  
Drill Guide, INC. T 864.225.2214  
F 864.226.0832  
gundrill.com

Clique aqui para encomendar  
uma peça grátis de SnapGuide  
com D.E. de 30 mm

8

## Observação

Todas as brocas SnapGuide® assinaladas em vermelho possuem orifícios redondos. As brocas com contorno de furos com essas dimensões podem causar a quebra prematura da broca. Entre em contato conosco para saber mais sobre brocas com essas dimensões e avaliaremos o seu pedido.

O **MELHOR** SnapGuide® com furos até 26,99 mm. Execução perfeita com qualquer um de nosso casquilho. Alcance da broca é de 2,4 mm - 26,99 mm.

Ident. de Casquilho	Número de Peça-Padrão	Alcance da Broca	Número de Peça do Apoio Fixo	Ident. de Casquilho
2,3	2,3R-30	2,30 - 2,499	2,3R-30	2,3
2,8	2,8R-30	2,90 - 3,099	2,8R-30	2,8
3,0	3,0R-30	3,10 - 3,359	3,0R-30	3,0
3,2	3,2R-30	3,36 - 3,459	3,2R-30	3,2
3,4	3,4R-30	3,46 - 3,559	3,4R-30	3,4
3,5	3,5R-30	3,56 - 3,799	3,5R-30	3,5
3,8	3,8R-30	3,80 - 4,259	3,8R-30	3,8
4,0	4,0R-30	4,26 - 4,499	4,0R-30	4,0
4,2	4,2R-30	4,50 - 4,749	4,2R-30	4,2
4,4	4,4R-30		4,4R-30	4,4
4,6	4,6R-30	4,75 - 4,999	4,6R-30	4,6
4,8	4,8R-30	5,00 - 5,249	4,8R-30	4,8
5,0	5,0R-30	5,25 - 5,499	5,0R-30	5,0
5,07	5,07-30			
5,27	5,27-30	5,50 - 5,749	5,2R-30	5,2
			5,4R-30	5,4
5,47	5,47-30	5,75 - 5,999	5,47R-30	5,47
5,67	5,67-30		5,6R-30	5,6
5,75	5,75-30	6,00 - 6,249	5,8R-30	5,8
6,0	6,0-30	6,25 - 6,449	6,0R-30	6,0
6,25	6,25-30	6,45 - 6,749	6,25R-30	6,25
6,6	6,6-30	6,75 - 7,299	6,6R-30	6,6
			6-8R-30	6,8
6,9	6,9-30	7,30 - 7,599	6,9R-30	6,9
7,2	7,2-30	7,60 - 7,799	7,2R-30	7,2
7,5	7,5-30	7,80 - 7,999	7,45R-30	7,45
7,8	7,8-30	8,00 - 8,299	7,80R-30	7,8
8,15	8,15-30	8,3 - 8,699	8,15R-30	8,15
8,45	8,45-30	8,70 - 8,999	8,45R-30	8,45
8,65	8,65-30	9,00 - 9,299	8,65R-30	8,65
			8,81R-30	8,8
			8,9R-30	8,9
9,15	9,15-30	9,30 - 9,699	9,15R-30	9,15
9,45	9,45-30	9,70 - 9,999	9,45R-30	9,45
9,75	9,75-30	10,00 - 10,299	9,75R-30	9,75
			9,9R-30	9,9
10,05	10,05-30	10,30 - 10,799	10,05R-30	10,05
10,45	10,45-30	10,80 - 11,299	10,45R-30	10,45
10,85	10,85-30	11,30 - 11,799	10,9R-30	10,9
11,15	11,15-30		11,15R-30	11,15
11,55	11,55-30	11,80 - 12,399	11,55R-30	11,55
11,75	11,75-30	12,40 - 12,899	11,75R-30	11,75
			11,9R-30	11,9
12,4	12,4-30	12,90 - 13,399	12,4R-30	12,4
12,8	12,8-30	13,40 - 13,899	12,8R-30	12,8
			12,9R-30	12,9
13,3	13,3-30	13,90 - 14,399	13,3R-30	13,3
13,8	13,8-30	14,40 - 14,899	13,8R-30	13,8
			13,9R-30	13,9
14,3	14,3-30	14,90 - 15,399	14,3R-30	14,3
14,8	14,8-30	15,40 - 15,899	14,8R-30	14,8
			14,9R-30	14,9
15,25	15,25-30		15,25R-30	15,25
15,6	15,6-30	15,90 - 16,399	15,6R-30	15,6

Continuação na próxima página



# 30mm DE SnapGuide®

## CONTINUAÇÃO



Clique aqui para encomendar uma peça grátis de SnapGuide com D.E. de 30 mm

9

### Observação

Todos as brocas SnapGuide® assinaladas em vermelho possuem orifícios redondos. As brocas com contorno de furos com essas dimensões podem causar a quebra prematura da broca. Entre em contato conosco para saber mais sobre brocas com essas dimensões e avaliaremos o seu pedido.

O **MELHOR** SnapGuide® com furos até 26,99 mm. Execução perfeita com qualquer um de nosso casquilho. Alcance da broca é de 2,4 mm - 26,99 mm.

**PREÇO – Dólar Americano**  
Casquilhos com D.E. de 30 mm

Ident. de Casquilho	Número de Peça-Padrão	Alcance da Broca	Número de Peça do Apoio Fixo	Ident. de Casquilho
16,0	16,0-30	16,40 - 16,899	15,9R-30	15,9
16,4	16,4-30	16,90 - 17,399	16,4R-30	16,4
17,2	17,2-30	17,40 - 18,399	16,9R-30	16,9
18,0	18,0-30	18,40 - 19,509	17,2R-30	17,2
18,8	18,8-30	19,51 - 20,509	17,9R-30	17,9
19,75	19,75-30	20,51 - 21,509	18,8R-30	18,8
20,8	20,8-30	21,51 - 22,609	19,1R-30	19,1
21,5	21,5-30		19,75R-30	19,75
21,7	21,7-30		19,9R-30	19,9
22,0	22,0-30	22,61 - 23,609	20,8R-30	20,8
22,7	22,7-30		21,2R-30	21,2
23,0	23,0-30	23,61 - 24,609	21,5R-30	21,5
23,7	23,7-30		21,8R-30	21,8
.937	23,8-30		21,9R-30	21,9
24,0	24,0-30	24,61 - 25,609	22,0R-30	22,0
24,4	24,4-30		22,35R-30	22,35
24,9	24,9-30	25,61 - 26,609	22,7R-30	22,7
			22,8R-30	22,8
			23,0R-30	23,0
			23,35R-30	23,35
			23,8R-30	23,8
			24,0R-30	24,0
			24,4R-30	24,4
			24,9R-30	24,9

Dimensões de rolamento: 55mm DE x 13mm largura x 30mm diâmetro interior.

**Observação: Temos casquilhos de 30 mm DE x 16 mm de largura em estoque.** Para encomendar coloque a letra "L" em frente de qualquer número das peças acima. Exemplo- 24,9-30 se torna L24,9-30.

### Descontos imbatíveis somente para tamanhos individuais

1-24	25-47	48-99	100+	Rolamento	Anéis Retentores
\$7.75	\$6.50	\$6.00	\$5.50	\$13.00 (6006-2RS)	\$.25 (DSH-30)



A cor azul é uma marca registrada da International Drill Guide, Inc

Preços de especificações estão sujeitos a alteração sem aviso prévio.

Não consegue achar o casquilho especial que precisa? Faremos uma cotação de preços!

# 45 mm DE SnapGuide®

INTERNATIONAL Drill Guide, INC. T 864.225.2214 F 864.226.0832 gundrill.com

Clique aqui para encomendar uma peça grátis de SnapGuide com D.E. de 45 mm

10

## Observação

Todas as brocas SnapGuide® assinaladas em vermelho possuem orifícios redondos. As brocas com contorno de furos com essas dimensões podem causar a quebra prematura da broca. Entre em contato conosco para saber mais sobre brocas com essas dimensões e avaliaremos o seu pedido.

Para brocas de 3,56 - 42,699 mm

**PREÇO – Dólar Americano**  
Casquilhos com D.E. de 45 mm

Ident. de Casquilho	Número de Peça-Padrão	Alcance da Broca	Número de Peça do Apoio Fixo	Ident. de Casquilho
3,4	3,4R-45	3,56 - 3,799	3,4R-45	3,4
4,5	4,5R-45	4,75 - 4,999	4,5R-45	4,5
4,75	4,75R-45	5,00 - 5,249	4,75R-45	4,75
5,75	5,75R-45	6,00 - 6,249	5,75R-45	5,75
6,0	6,0R-45	6,25 - 6,449	6,0R-45	6,0
6,7	6,7R-45	7,00 - 7,299	6,7R-45	6,7
7,3	7,3R-45	7,60 - 7,799	7,3R-45	7,3
7,7	7,7R-45	8,00 - 8,299	7,7R-45	7,7
8,7	8,7R-45	9,00 - 9,299	8,7R-45	8,7
9,0	9,0-45	9,30 - 9,699		
9,7	9,7-45	10,00 - 10,299	9,7R-45	9,7
10,0	10,0-45	10,30 - 10,799		
10,5	10,5-45	10,80 - 11,299		
11,0	11,0-45	11,30 - 11,799		
11,5	11,5-45	11,80 - 12,399		
12,0	12,0-45	12,40 - 12,899	12,0R-45	12,0
12,5	12,5-45	12,90 - 13,399		
13,0	13,0-45	13,40 - 13,899	13,0R-45	13,0
13,5	13,5-45	13,90 - 14,399	13,5R-45	12,5
14,0	14,0-45	14,40 - 14,899		
14,5	14,5-45	14,90 - 15,399		
15,0	15,0-45	15,40 - 15,899		
15,5	15,5-45	15,90 - 16,399	15,5R-45	15,5
16,0	16,0-45	16,40 - 16,899		
16,5	16,5-45	16,90 - 17,399		
17,0	17,0-45	17,40 - 17,899	17,0R-45	17,0
17,5	17,5-45	17,90 - 18,399	17,5R-45	17,5
18,0	18,0-45	18,40 - 19,509	18,0R-45	18,0
19,0	19,0-45	19,51 - 20,509	19,0R-45	19,0
19,8	19,8-45	20,51 - 21,509	19,8R-45	19,8
20,8	20,8-45	21,51 - 22,609	20,8R-45	20,8
21,8	21,8-45	22,61 - 23,609	21,8R-45	21,8
23,0	23,0-45	23,61 - 24,609	23,0R-45	23,0
			23,4R-45	23,4
24,0	24,0-45	24,61 - 25,609	24,0R-45	24,0
25,0	25,0-45	25,61 - 26,609	25,0R-45	25,0
26,0	26,0-45	26,61 - 27,609	26,0R-45	26,0
			26,1R-45	26,1
27,0	27,0-45	27,61 - 28,609	27,0R-45	27,0
28,0	28,0-45	28,61 - 29,609	28,0R-45	28,0
29,0	29,0-45	29,61 - 30,609	29,0R-45	29,0
30,0	30,0-45	30,61 - 32,609	30,0R-45	30,0
31,0	31,0-45		31,0R-45	31,0
32,0	32,0-45	32,61 - 34,699	32,0R-45	32,0
			33,0R-45	33,0
34,0	34,0-45	34,70 - 36,699	34,0R-45	34,0
			35,4R-45	35,4
36,0	36,0-45	36,70 - 38,699	36,0R-45	36,0
37,0	37,0-45		37,0R-45	37,0
38,0	38,0-45	38,70 - 42,699	38,0R-45	38,0

Dimensões do rolamento 75 mm DE x 16 mm de largura x 45 mm diâmetro interior

**Descontos imbatíveis somente para tamanhos individuais**

1-24	25-47	48-99	100+	Rolamento	Anéis Retentores
\$10.00	\$9.50	\$8.50	\$8.00	\$30.00(6009-2RS)	\$.90 (DSH-45)

# 75 mm DE SnapGuide®

INTERNATIONAL Drill Guide, INC. T 864.225.2214 F 864.226.0832 gundrill.com

**Clique aqui para encomendar uma peça grátis de SnapGuide com D.E. de 75mm**

**11**

Casquilhos para brocas de 39,11-51,00 +

**PREÇO – Dólar Americano**  
Casquilhos com D.E. de 75 mm

Ident. de Casquilho	Número de Peça-Padrão	Alcance da Broca	Número de Peça do Apoio Fixo	Ident. de Casquilho
38,0	38,0-75	38,70 - 42,699	38,0R-75	38,0
39,0	39,0-75		39,0R-75	39,0
40,0	40,0-75		40,0R-75	40,0
41,0	41,0-75		41,0R-75	41,0
42,0	42,0-75	42,70 - 45,699	42,0R-75	42,0
43,0	43,0-75		43,0R-75	43,0
44,0	44,0-75		44,0R-75	44,0
45,0	45,0-75	45,70 - 48,999	45,0R-75	45,0
46,0	46,0-75		46,0R-75	46,0
47,0	47,0-75		47,0R-75	47,0
48,0	48,0-75	49,00 +	48,0R-75	48,0
49,0	49,0-75		49,0R-75	49,0
50,0	50,0-75		50,0R-75	50,0
51,1	51,1-75		51,1R-75	51,1
			56,0R-75	56,0
			62,0R-75	62,0

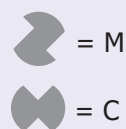
Rolamento com DE de 115 mm x 20 mm de largura x 75 mm diâmetro Interior

**Descontos imbatíveis somente para tamanhos individuais**

1-24	25-47	48-99	100+	Rolamento	Anéis Retentores
\$11.00	\$10.50	\$9.50	\$9.00	\$89.00 (6015-2RS)	\$1.55 DSH-75



# 2 Navalhas SnapGuide®



Tamanho Ideal para Broca

Ident. de Casquilho	Diâmetro de Casquilho	Número de peça de Acordo com formato	Diâmetro da broca	Número de Rolamento	Diâmetro Exterior do Rolamento
3,4036	17mm	C 3,4-2-17	3,60mm	6003-2RS	35mm
4,6736	"	C 4,7-2-17	5,1562	"	"
5,207	"	C 5,2-2-17	5,3848	"	"
5,3848	"	C 5,4-2-17	5,5626	"	"
5,969	"	C 6,0-2-17	6,35	"	"
6,86	"	6,85-2-17	"	"	"
10,3378	"	M 10,35-2-17	10,7442	"	"
12,0904	"	C 12,1-2-17	12,70	"	"
6,731	"	C 6,7-2-20	7,00mm	6004-2RS	42mm
9,35	"	9,35-2-20	"	"	"
12,09	"	12,1-2-20	"	"	"
12,4206	"	C 12,4-2-20	12,9286	"	"
8,4328	30mm	M 8,4-2-30	8,5852	6006-2RS	55mm
8,71	"	8,7-2-30	"	"	"
8,8138	"	M 8,81-2-30	9,6012	"	"
8,89	"	C 8,9-2-30	9,6012	"	"
9,60	"	9,6-2-30	"	"	"
9,906	"	C 9,9-2-30	10,0076	"	"
10,6172	"	M 10,3-2-30	11,0998	"	"
10,7188	"	M 10,7-2-30	10,9982	"	"
12,09	"	12,1-2-30	"	"	"
16,5862	"	M 16,6-2-30	17,4752	"	"
18,796	"	M 18,88-2-30	19,2786	"	"
18,9992	"	M 19,0-2-30	19,4818	"	"
19,41	"	19,4-2-30	"	"	"
20,9804	"	C 21,0-2-30	21,6916	"	"
24,4094	45mm	M 24,4-2-45	25,40	6009-2RS	75mm

INTERNATIONAL Drill Guide, INC.  
T 864.225.2214  
F 864.226.0832  
gundrill.com

12

Clique aqui para encomendar uma peça grátis de SnapGuide com D.E. de 75mm

Não consegue achar o casquilho especial que precisa? Faremos uma cotação de preços!



### Descontos imbatíveis somente para tamanhos individuais

Número de Peça	1-24	25-47	48-99	100+	Rolamento	Preço Cada
4,7-2-17 thru 12,1-2-17	\$5.75	\$5.25	\$4.25	\$3.25	6003-2RS	\$8.00
6,7-20 thru 12,4-2-20	\$6.75	\$5.50	\$4.50	\$3.50	6004-2RS	\$10.00
8,81-2-30 thru 19,0-2-30	\$7.75	\$6.50	\$6.00	\$5.50	6006-2RS	\$13.00
24,4-2-45	\$10.00	\$9.50	\$8.50	\$8.00	6009-2RS	\$30.00

**PREÇO – Dólar Americano**  
2 Navalhas SnapGuide®



SnapGuide®



Tamanho ideal para broca

Ident. de Casquilho	Número de Peça-Padrão	Alcance da Broca	Serve para Tubo BTA Dia.	Rolamento Necessário	Diâmetro Exterior de Mancal
6,9	6,9R-30	8,00 - 8,99	7,0	6006-2RS	55mm
8,15	8,15R-30	9,00 - 9,99	8,3	"	"
8,9	8,9R-30	10,00 - 10,99	9,0	"	"
9,9	9,9R-30	11,00 - 11,99	10,0	"	"
10,9	10,9R-30	12,00 - 13,59	11,0	"	"
11,9	11,9R-30	13,60 - 14,59	12,0	"	"
12,9	12,9R-30	14,60 - 15,59	13,0	"	"
13,9	13,9R-30	15,60 - 16,69	14,0	"	"
14,9	14,9R-30	16,70 - 17,69	15,0	"	"
15,9	15,9R-30	17,70 - 18,89	16,0	"	"
16,9	16,9R-30	18,90 - 19,99	17,0	"	"
17,9	17,9R-30	20,00 - 21,79	18,0	"	"
19,9	19,9R-30	21,80 - 24,08	20,0	"	"
21,9	21,9R-30	24,10 - 26,39	22,0	"	"
24,0	24,0R-30	26,40 - 28,69	24,0	"	"
26,0	26,0R-45	28,70 - 30,99	26,0	6009-2RS	75mm
28,0	28,0R-45	31,00 - 33,29	28,0	"	"
30,0	30,0R-45	33,30 - 36,19	30,0	"	"
33,0	33,0R-45	36,20 - 39,59	33,0	"	"
36,0	36,0R-45	39,60 - 42,99	36,0	"	"
39,0	39,0R-75	43,00 - 46,99	39,0	6015-2RS	115mm
43,0	43,0R-75	47,00 - 51,69	43,0	"	"
47,0	47,0R-75	51,70 - 56,19	47,0	"	"
51,0	51,0R-75	56,20 - 64,99	51,0	"	"
56,0	56,0R-75	65,00 - 66,99	56,0	"	"
62,0	62,0R-75	67,00 - 72,99	62,0	"	"

# BTA

## SnapGuide®

INTERNATIONAL  
Drill Guide, INC.T 864.225.2214  
F 864.226.0832

gundrill.com

Clique aqui para encomendar  
uma peça grátis de BTA  
SnapGuide

13

### Descontos imbatíveis somente para tamanhos individuais

Número da Peça	1-24	25-47	48-99	100+	Rolamento	Preço Cada	Anel Retentor
6,9R-30 thru 24,0R-30	\$7.75	\$6.50	\$6.00	\$5.50	6006-2RS	\$13.00	\$.25 DSH-30
26,0R-45 thru 36,0R-45	\$10.00	\$9.50	\$8.50	\$8.00	6009-2RS	\$30.00	\$.90 DSH-45
39,0R-75 thru 62,0R-75	\$11.00	\$10.50	\$9.50	\$9.00	6015-2RS	\$89.00	\$1.55 DSH-75

**PREÇO –**  
**Dólar Americano**  
**Casquilho BTA**

A cor azul é uma marca registrada de  
International Drill Guide, Inc.

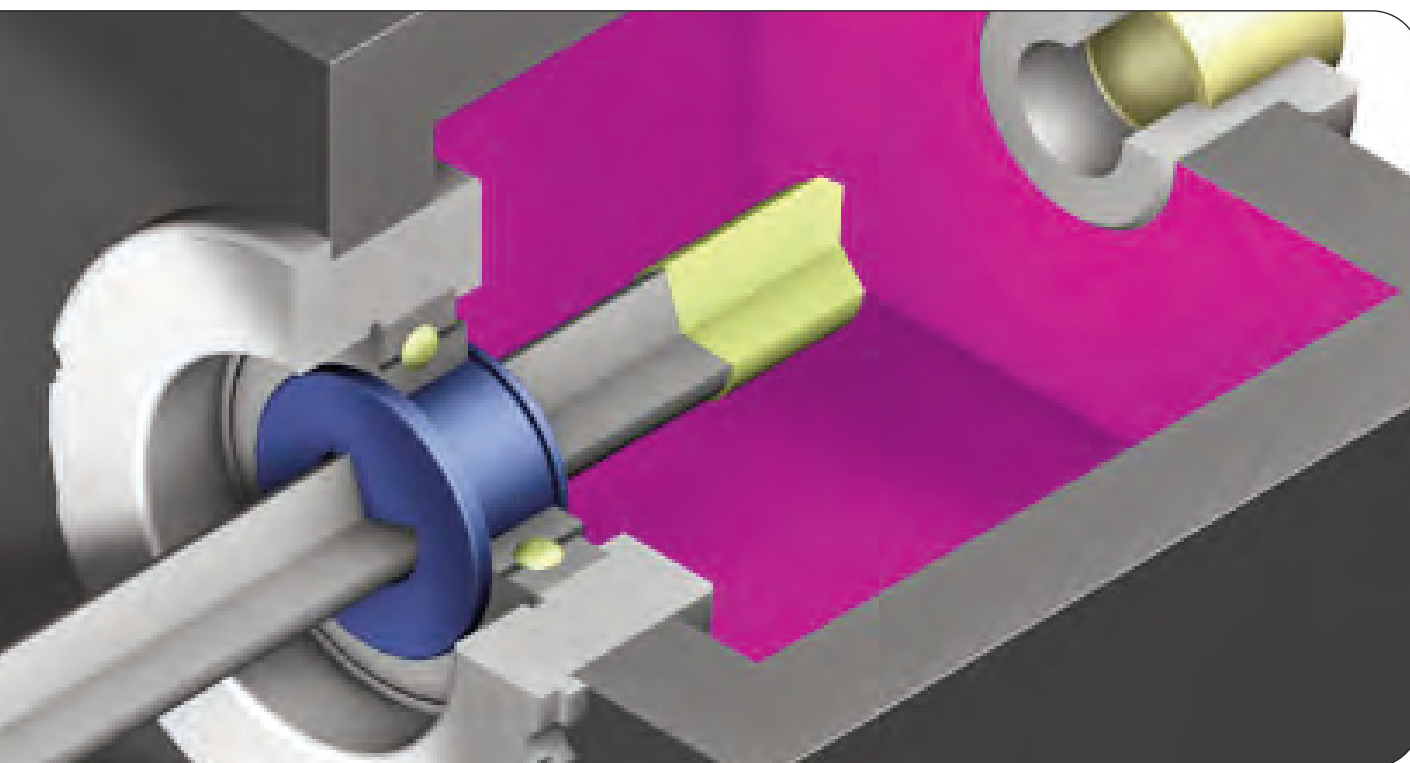
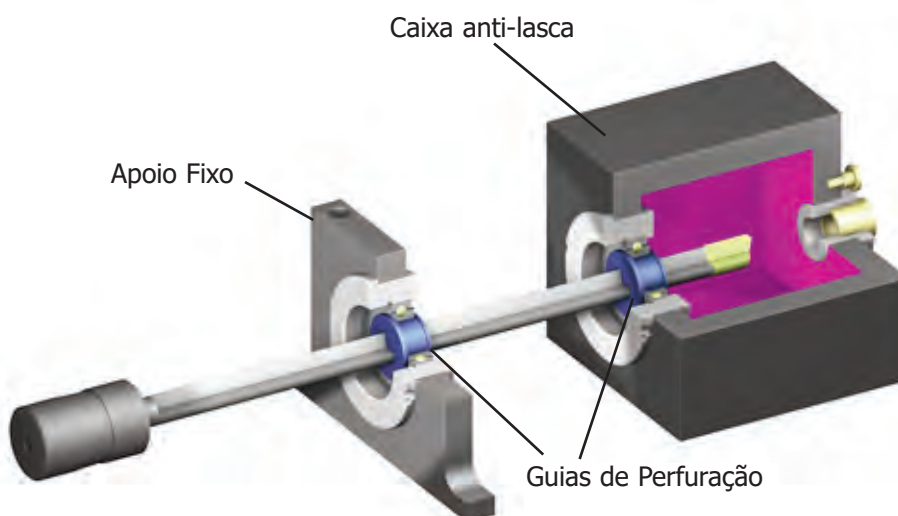


Casquilhos BTA tem orifício redondo que são desenhados para serem usados com o apoio fixo da máquina de perfuração BTA. Eles dão apoio à haste da broca através da força de compressão e evita vibração.



# Sobre Guias de Perfuração

Os casquilhos flexíveis de plástico de Guias de Perfuração evitam folga e veda a caixa anti-lasca, pois se esticam sobre a ponta da broca feita de carboneto e contraem sobre o corpo do aço da broca. Eles são geralmente montados num rolamento e roda com a broca. Esse é nosso primeiro e mais antigo produto e mesmo assim ainda é muito utilizado por vários clientes para maximizar a penetração, precisão e evitar vibrações. Esses casquilhos possuem a mesma função que a do SnapGuide<sup>®</sup>. Nossa assinatura **Blue Bushings<sup>®</sup>** garante primeira qualidade.







Tamanho  
ideal para  
broca

Ident. De Casquilho	Guia de Perfuração No da peça	Alcance da broca	Ident. De Rolamento	Diâmetro de rolamento
1,78	A100	1,85 - 1,999	8	24
2,03	A110	2,00 - 2,299		
2,29	A120	2,30 - 2,599		
2,67	A130	2,60 - 3,099		
3,05	A140	3,10 - 3,459		
3,30	A150	3,46 - 3,799		
3,56	A160	3,80 - 3,959		
3,96	A170	3,96 - 4,499		
4,34	A180	4,50 - 4,999		
4,75	A190	5,00 - 5,499		
	A192			
5,00	B090	5,25 - 5,490		
5,16	B100	5,50 - 5,749	15	35
5,56	B110	5,75 - 6,249		
6,02	B120	6,25 - 6,749		
6,35	B130	6,75 - 6,999		
6,68	B140	7,00 - 7,299		
7,14	B150	7,03 - 7,799		
7,57	B160	7,80 - 8,299		
7,98	B170	8,30 - 8,699		
8,33	B174	8,70 - 8,999		
8,71	B180	9,00 - 9,299		
9,07	B190	9,30 - 9,699		
9,53	B200	9,70 - 10,299		
9,91	B210	10,30 - 10,799		
6,35	C020	6,75 - 6,999		
9,07	C1401	9,30 - 9,699		
10,31	C100	10,80 - 11,299	20	47
10,90	C110	11,30 - 11,799		
11,10	C120			
11,51	C130	11,80 - 12,399		
11,89	C140	12,40 - 12,899		
12,29	C150	12,90 - 13,399		
12,70	C160			
12,93	C170	13,40 - 13,899		
13,49	C180	13,90 - 14,399		
13,87	C190	14,40 - 14,899		
14,27	C200	14,90 - 15,399		
11,84	D030	12,40 - 12,899	25	52
12,24	D050	12,90 - 13,399		
12,95	D070	13,40 - 13,899		
14,68	D100			
15,06	D110	15,40 - 15,899		
15,47	D120	15,90 - 16,399		
15,88	D130	16,40 - 16,899		
16,26	D140	16,90 - 17,399		
16,66	D150			
17,04	D160	17,40 - 17,899		
17,45	D170	17,90 - 18,399		
17,86	D180	18,4 - 19,509		
18,24	D190			
13,87	E050	14,40 - 14,899		
14,27	E070	14,90 - 15,399		
17,86	E090	18,40 - 19,509	35	72
18,24	E100			
18,64	E110			
19,05	E120	19,51 - 20,509		
19,43	E130			
19,84	E140	20,51 - 21,509		
20,22	E150			
20,62	E160			

Continuação na próxima página

# Peças Para Guias de Perfuração

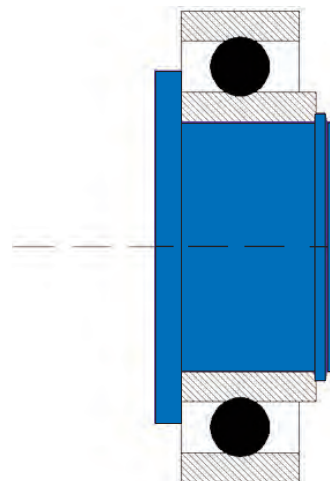


INTERNATIONAL  
Drill Guide, INC.

T 864.225.2214  
F 864.226.0832  
gundrill.com

Clique aqui para encomendar  
uma peça grátis de Guia de  
Perfuração

15



## Observação

Guias de perfuração são disponíveis somente em materiais flexíveis se colocar a letra "S" no final do número da peça. Exemplo: A100S.

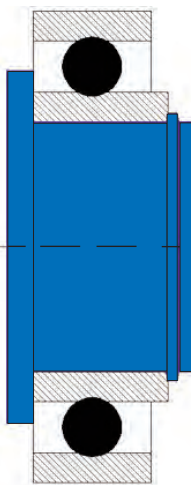
# Peças Para Guias de Perfuração

**CONTINUAÇÃO**

INTERNATIONAL Drill Guide, INC. T 864.225.2214 F 864.226.0832 gundrill.com

Clique aqui para encomendar uma peça grátis de Guia de Perfuração

16



**PREÇO – Dólar Americano**  
Peças para Guias de Perfuração

## Observação

Guias de perfuração são disponíveis somente em materiais flexíveis se colocar a letra "S" no final do número da peça. Exemplo: A100S.



Tamanho ideal para brocas

Ident. De Casquilho	Guia de Perfuração No da peça	Alcance da broca	Ident. De rolamento	Diâmetro de rolamento
21,03	E170	21,51 - 22,609		
21,41	E180			
21,82	E190	22,61 - 23,609		
22,23	E200			
22,61	E210			
23,01	E220	23,61 - 24,609		
23,39	E230		35	72
23,80	E240	24,61 - 25,609		
24,21	E250			
24,59	E260	25,61 - 26,609		
25,60	E280	26,61 - 27,609		
27,25	E290	27,61 - 28,609		
28,91	E300	28,61 - 29,609		
30,05	E310	30,61 - 32,609		
24,51	F100	24,61 - 25,609	45	85
25,10	F104	25,61 - 26,609		
25,53	F110			
26,11	F114	26,61 - 27,609		
27,05	F120	27,61 - 28,609		
28,83	F130	28,61 - 29,609		
29,08	F134	29,61 - 30,609		
29,97	F140	30,61 - 32,609		
31,37	F150			
32,39	F160	32,61 - 34,699		
33,15	F170			
33,91	F180			
34,19	F356	34,70 - 36,699		
35,00	F363			
34,67	G090		55	100
35,56	G100			
36,58	G110	36,70 - 38,699		
37,47	G120	38,70 - 42,699		
39,24	G130			
42,29	G140	42,70 - 45,699		
43,69	H100		65	120
45,85	H110	45,70 - 48,999		
48,90	H120	49,00+		
51,69	H130			
55,37	H140			

## Descontos imbatíveis somente para tamanhos individuais

No da Peça	1-9	10-24	25-47	48-99	100+	Nodo rolamento	Preço de Cada
A100-A190	\$8.25	\$6.75	\$5.00	\$4.00	\$3.00	87008	\$14.00
B100-B210	\$8.25	\$6.75	\$5.25	\$4.25	\$3.25	87502	\$14.00
C100-C200	\$8.50	\$7.00	\$5.50	\$4.50	\$3.50	87504	\$20.00
D030-D190	\$8.75	\$7.75	\$6.50	\$6.00	\$5.50	87505	\$22.00
E090-E310	\$9.00	\$8.00	\$7.50	\$6.50	\$6.00	87507	\$34.00
F100-F363	\$10.50	\$9.75	\$8.75	\$8.25	\$7.75	87509	\$46.00
G090-G140	\$11.50	\$10.75	\$9.75	\$9.25	\$8.75	6211-2RS	\$55.00
H100-H140	\$12.50	\$11.75	\$10.75	\$10.50	\$9.75	6213-2RS	\$71.00

As Séries das peças "G" e "H" são disponíveis para os tipos 211KLD e 213KLD. Ligue para mais detalhes.



Tamanho  
ideais  
para brocas

Ident. De  
Casquilho de  
acordo com  
formato.

Guia de Perfuração  
No da Peça

Diâmetro da broca

Ident. De  
Rolamento

Diâmetro de  
rolamento

Ident. De Casquilho de acordo com formato.	Guia de Perfuração No da Peça	Diâmetro da broca	Ident. De Rolamento	Diâmetro de rolamento
1,45 R	R057	1,52 - 1,650	8	24
1,83 R	R072	1,85 - 1,999		
1,93 R	R076	2,00 - 2,099		
2,03 R	R080	2,10 - 2,199		
2,11 R	R083	2,20 - 2,299		
2,21 R	R087	2,30 - 2,399		
2,31 R	R091	2,40 - 2,499		
2,41 R	R095	2,50 - 2,599		
2,54 R	R100	2,60 - 2,699		
2,67 R	R105	2,70 - 2,899		
2,79 R	R110	2,90 - 3,099		
2,92 R	R115			
3,02 R	R119	3,10 - 3,359		
3,40 R	R134	3,46 - 3,799		
4,29 R	R169	4,50 - 4,749		
4,88 R	R192	5,00 - 5,249		
4,24 C	A185	4,76		
4,50 R	R177	4,75 - 4,999		
4,75 R	R187	5,00 - 5,249		
5,54 R	R218	5,75 - 5,999	15	35
5,84 R	R230	6,00 - 6,249		
5,97 R	R235	6,25 - 6,449		
6,07 R	R239	6,45 - 6,749		
5,54 M	B115	6,35		
6,60 C	B123	7,14		
6,38 M	B135	7,14		
6,60 M	B137	7,14		
7,37 C	B145	7,92		
7,11 M	B155	7,92		
7,24 C	B157	7,92		
7,92 M	B175	8,74		
8,71 M	B195	9,53		
8,84 C	B197	9,53		
9,50 M	B215	10,31		
9,53 C	B217	10,01		
9,60 C	C095	10,20	20	47
9,78 M	C103	10,59		
10,29 M	C105	11,10		
10,46 R	R412			
11,10 M	C125	11,89		
11,89 M	C145	12,70		

# Peças Para Guias de Perfuração Duas Navalhas e Casquilhos especiais



INTERNATIONAL  
Drill Guide, INC.  
T 864.225.2214  
F 864.226.0832  
gundrill.com

17

Não consegue achar o casquilho especial que precisa? Faremos uma cotação de preços!

**Clique aqui para encomendar uma peça grátis de Guia de Perfuração**

**Continuação na próxima página**

Observação: Mais casquilhos redondos na página 19

# Peças Para Guias de Perfuração

## Duas Navalhas e Casquilhos especiais

**CONTINUAÇÃO**

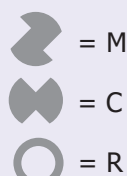
INTERNATIONAL Drill Guide, INC. T 864.225.2214  
F 864.226.0832  
gundrill.com

Clique aqui para encomendar uma peça grátis de Guia de Perfuração

18

**PREÇO – Dólar Americano**  
Peças para Guias de Perfuração e duas Navalhas  
Casquilhos Especiais

Não consegue achar o casquilho especial que precisa?  
Faremos uma cotação de preços!



Ident. De Casquilho de acordo com formato.

Guia de Perfuração No da Peça

Diâmetro da broca

Ident. De Rolamento

Diâmetro de rolamento

Ident. De Casquilho de acordo com formato.	Guia de Perfuração No da Peça	Diâmetro da broca	Ident. De Rolamento	Diâmetro de rolamento
12,70 M	C165	13,49		
13,46 M	C185	14,27		
13,97 M	C195	14,81		
14,27 M	C205	15,06		
14,86 M	D115	15,88	25	52
15,62 M	D135	16,66		
16,38 M	D155	17,45		
16,89 M	D165	17,70		
17,27 M	D175	18,24		
18,03 M	D185	19,05		
19,61 M	E103	20,62	35	72
19,69 C	E104	20,62		
19,48 M	E105	19,99		
23,50 M	E235	24,00		
25,53 M	E295	27,31		
29,21 M	E305	30,00		
41,88 M	H095			
45,72 M	H097			
47,24 M	H115			
49,48 M	H125			
51,05 M	H135			

Tamanho ideais para brocas

Observação: Mais casquilhos redondos na página 19

### Descontos imbatíveis somente para tamanhos individuais

No da Peça	1-9	10-24	25-47	48-99	100+	Nodo Rolamento	Preço de Cada
A185	\$8.25	\$6.75	\$5.00	\$4.00	\$3.00	87008	\$14.00
B115-B215	\$8.25	\$6.75	\$5.25	\$4.25	\$3.25	87502	\$14.00
C103-C205	\$8.50	\$7.00	\$5.50	\$4.50	\$3.50	87504	\$20.00
D115-D185	\$8.75	\$7.75	\$6.50	\$6.00	\$5.50	87505	\$22.00
E103-E305	\$9.00	\$8.00	\$7.50	\$6.50	\$6.00	87507	\$34.00
R057-R169	\$8.25	\$6.75	\$5.00	\$4.00	\$3.00	87008	\$14.00
R230-R239	\$8.25	\$6.75	\$5.27	\$4.25	\$3.25	87502	\$14.00



# GUIAS BTA

## Para Perfuração



INTERNATIONAL  
Drill Guide, INC.

T 864.225.2214

F 864.226.0832

gundrill.com

Clique aqui para encomendar  
uma peça grátis de Guia de  
Perfuração

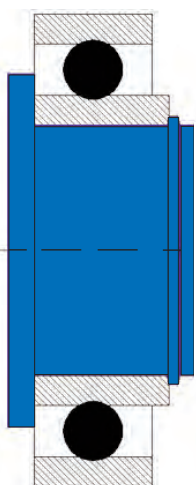
19

Ident. De Casquilho	No de Peça-padrão	Tamanho ideais para brocas AlcanceDa Broca	Serve para Tubo BTA Dia	Rolamento Necessário	Diâmetro do Rolamento
7,0	R276	8,00 - 8,99	7,0	87502	35
8,2	R323	9,00 - 9,99	8,3		
8,9	R350	10,00 - 10,99	9,0		
9,9	R390	11,00 - 11,99	10,0		
10,9	R429	12,00 - 13,59	11,0	87504	47
11,9	R468	13,60 - 14,59	12,0		
12,9	R508	14,60 - 15,59	13,0		
13,9	R547	15,60 - 16,69	14,0		
14,9	R587	16,70 - 17,69	15,0	87505	52
15,9	R626	17,70 - 18,89	16,0		
16,9	R666	18,90 - 19,99	17,0		
17,9	R705	20,00 - 21,79	18,0		
19,9	R783	21,80 - 24,08	20,0	87507	72
21,9	R862	24,10 - 26,39	22,0		
23,9	R941	26,40 - 28,69	24,0		
25,9	R1020	28,70 - 30,99	26,0	87509	85
27,9	R1098	31,00 - 33,29	28,0		
29,9	R1177	33,30 - 36,19	30,0		
32,9	R1295	36,20 - 39,59	33,0		
35,9	R1413	39,60 - 42,99	36,0	6211-2RS	100
38,9	R1531	43,00 - 46,99	39,0		
42,9	R1689	47,00 - 51,69	43,0		
46,9	R1846	51,70 - 56,19	47,0	6213-2RS	120
50,9	R2004	56,20 - 64,99	51,0		
55,9	R2201	65,00 - 66,99	56,0		
61,9	R2437	67,00 - 72,99	62,0		

### Descontos imbatíveis somente para tamanhos individuais

No Peça	1-9	10-24	25-47	48-99	100+	No Rolamento	Preço de cada
R276-R390	\$8.25	\$6.75	\$5.25	\$4.25	\$3.25	87502	\$14.00
R429-R547	\$8.50	\$7.00	\$5.50	\$4.50	\$3.50	87504	\$20.00
R587-R705	\$8.75	\$7.75	\$6.50	\$6.00	\$5.50	87505	\$22.00
R783-R941	\$9.00	\$8.00	\$7.50	\$6.50	\$6.00	87507	\$34.00
R1020-R1413	\$10.50	\$9.75	\$8.75	\$8.25	\$7.75	87509	\$46.00
R1531-R1689	\$11.50	\$10.75\$	\$9.75	\$9.25	\$8.75	6211-2RS	\$55.00
R1846-R2437	\$12.50	11.75	\$10.75	\$10.50	\$9.75	6213-2RS	\$71.00

**PREÇO – Dólar  
Americano  
Casquilhos BTA**



A cor azul é uma marca registrada de International Drill Guide, Inc.

Casquilhos BTA tem orifício redondo que são desenvolvidos para usar com o apoio fixo da máquina de perfuração BTA. Eles dão apoio à haste da broca através da força de compressão e evita vibração.

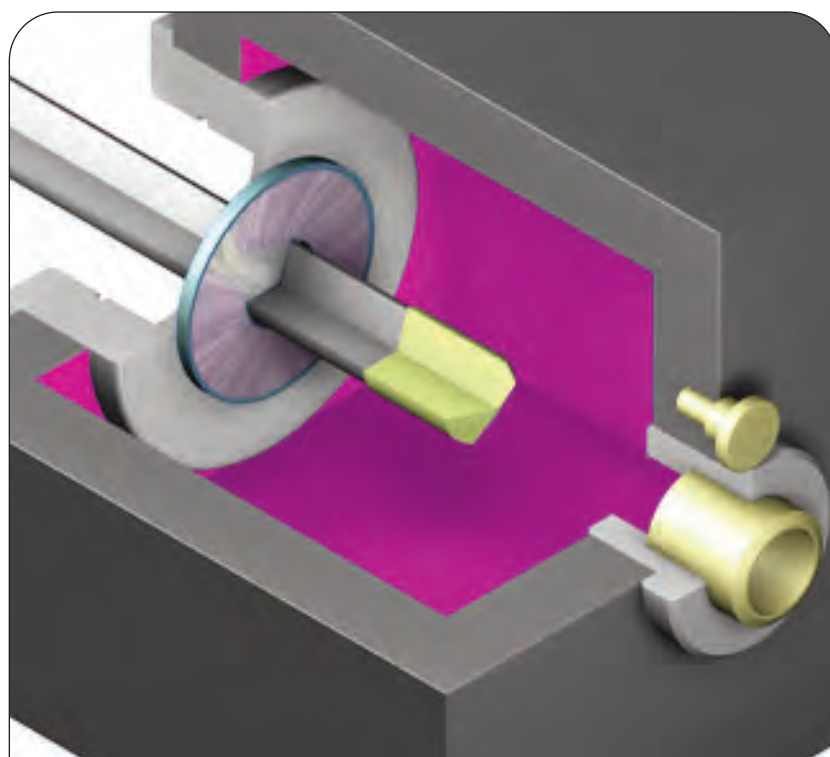
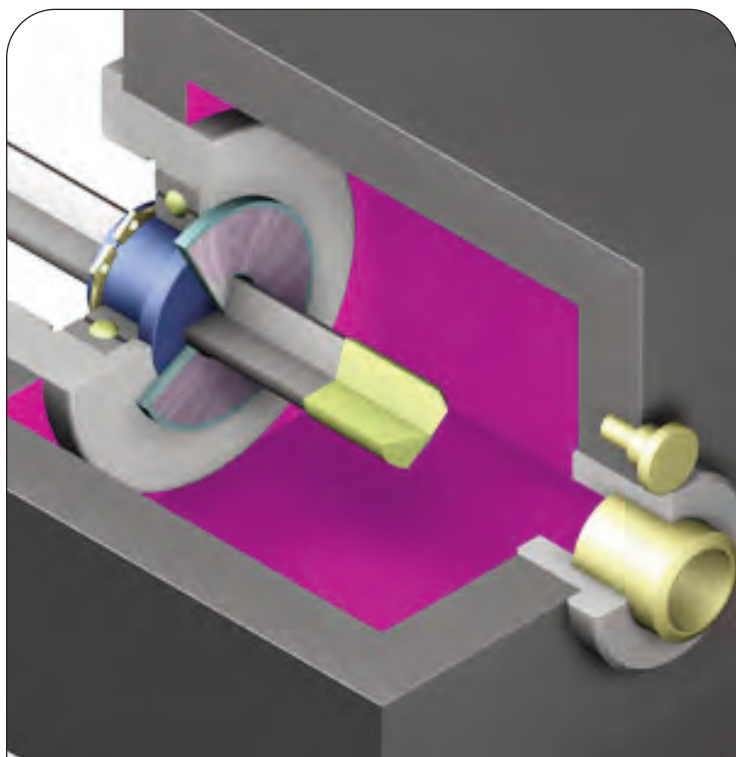


# Protetores Anti-Lasca

Os Protetores anti-lasca evitam que as lascas de metal e o óleo de corte saem da parte traseira da caixa anti-lasca. Eles têm função somente de vedação e não de dar apoio à broca. Eles são usados em máquinas de perfuração, em brocas curtas e rígidas quando a folga não é um problema. Elas também são usadas em frente de um Guia de Perfuração ou um SnapGuide® para aumentar a vida útil de casquilho e rolamento. Protetores anti-lasca possuem uma face de aço temperado ligado a um apoio de polímero flexível para garantir uma vedação perfeita na broca e longa vida.



20





Tamanho ideal para brocas

Tamanho ideal para brocas

Tamanho ideal para brocas

No da Peça	Alcance da broca	No da Peça	Alcance da broca	No da Peça	Alcance da broca
070	1,85 - 1,999	315	8,30 - 8,699	960	
075	2,00 - 2,099	325		980	25,61 - 26,609
080	2,10 - 2,199	335	8,70 - 8,999	1020	26,61 - 27,609
085	2,20 - 2,399	345	9,00 - 9,299	1080	27,61 - 28,609
090	2,40 - 2,499	355	9,30 - 9,699	1150	28,61 - 30,609
095	2,50 - 2,599	365		1195	30,61 - 32,609
100	2,60 - 2,699	370	9,70 - 9,999	1250	32,61 - 34,699
105	2,70 - 2,899	375		1320	34,70 - 36,699
110	2,90 - 3,099	385	10,00 - 10,299	1455	36,70 - 38,699
115		400	10,30 - 10,799	1560	38,70 - 42,699
120	3,10 - 3,359	410	10,80 - 11,299	1680	42,70 - 45,699
125	3,36 - 3,459	415		1820	45,70 - 48,999
130	3,46 - 3,559	420		1940	49,00 - +
135	3,56 - 3,799	430	11,30 - 11,799		
140	3,80 - 3,959	445			
145		460	11,80 - 12,399		
150	3,96 - 4,259	475	12,40 - 12,899		
155	4,26 - 4,499	490	12,90 - 13,399		
160		505	13,40 - 13,899		
165	4,50 - 4,749	520			
170		535	13,90 - 14,399		
175	4,75 - 4,999	545	14,40 - 14,899		
180		560			
185	5,00 - 5,249	570	14,90 - 15,399		
190		580			
195	5,25 - 5,499	600	15,40 - 16,399		
200		620			
205	5,50 - 5,749	630	16,40 - 16,899		
210		640	16,90 - 17,399		
215	5,75 - 5,999	660	17,40 - 17,899		
220		680	17,90 - 18,399		
225	6,00 - ,249	700	18,40 - 19,509		
230		720			
235	6,25 - 6,449	740	19,51 - 20,509		
240		760			
245	6,45 - 6,749	780	20,51 - 21,509		
250		800			
255	6,75 - 6,999	820	21,51 - 22,609		
265	7,00 - 7,299	840			
275	7,30 - 7,599	860	22,61 - 23,609		
280		880			
285	7,60 - 7,799	900	23,61 - 24,609		
295	7,80 - 7,999	920			
305	8,00 - 8,299	940	24,61 - 25,609		

# Protetores Anti-Lasca

INTERNATIONAL Drill Guide, INC. T 864.225.2214 F 864.226.0832 gundrill.com



Clique aqui para encomendar uma peça grátis de Protetor Anti-Lasca

21



## Descontos imbatíveis somente para tamanhos individuais

No da Peça	Preço	Descontos
070-110	\$4.50 cada	10% de desconto para 100 ou mais para qualquer tamanho
115-235	\$4.00 cada	
240-355	\$5.00 cada	
365-600	\$6.00 cada	
620-720	\$7.00 cada	
740-1195	\$8.00 cada	
1250-1680	\$10.00 cada	
1820-1940	\$12.00 cada	

PREÇO – Dólar Americano Protetor Anti-Lasca

# 32 mm & 40 mm DE

## Protetor Anti-Lasca

INTERNATIONAL Drill Guide, INC. T 864.225.2214  
F 864.226.0832  
gundrill.com

Tamanho ideal para brocas

No da Peça	Alcance da broca
32-4,85	5.00 - 5.249
32-5,05	5.25 - 5.449
32-5,25	5.45 - 5.649
32-5,45	5.65 - 5.849
32-5,65	5.85 - 5.999
32-5,85	6.00 - 6.299
32-6,05	6.30 - 6.499
32-6,25	6.50 - 6.799
32-6,55	6.80 - 7.099
32-6,85	7.10 - 7.399
32-7,15	7.40 - 7.699
32-7,45	7.70 - 7.999
32-7,75	8.00 - 8.299
32-8,05	8.30 - 8.699

Tamanho ideal para brocas

No da Peça	Alcance da broca
32-8,4	8.70 - 8.999
32-8,7	9.00 - 9.299
32-9,0	9.30 - 9.699
32-9,4	9.70 - 9.999
32-9,7	10.00 - 10.299
32-10,0	10.30 - 10.599
32-10,3	10.60 - 10.999
32-10,7	11.00 - 11.399
32-11,1	11.40 - 11.699
32-11,4	11.70 - 12.099
32-11,8	12.10 - 12.449
32-12,15	12.45 - 12.949
32-12,65	12.95 - 13.449
32-13,15	13.45 - 13.949

Tamanho ideal para brocas

No da Peça	Alcance da broca
32-13,65	13.95 - 14.449
32-14,15	14.45 - 14.949
32-14,65	14.95 - 15.559
40-15,2	15.60 - 16.399
40-16,0	16.40 - 17.199
40-16,8	17.20 - 17.999
40-17,6	18.00 - 18.799
40-18,4	18.80 - 19.799
40-19,3	19.80 - 20.799
40-20,3	20.80 - 21.799
40-21,3	21.80 - 22.790
40-22,3	22.80 - 23.790
40-23,3	23.80 - 24.799
40-24,3	24.80 - 25.999

Clique aqui para encomendar uma peça grátis de Protetor Anti-Lasca

22

### Observação

Esses Protetores Anti-Lasca possuem um diâmetro exterior menor do que os diâmetros padronizados de Protetores anti-lasca. Esses são feitos para máquinas de perfuração que não são feitas nos Estados Unidos e que requerem diâmetros menores devido à caixa anti-lasca e ao formato do rolamento. Você deve fazer a encomenda para esse tipo de Protetor Anti-Lasca somente se a sua máquina usa.



Protetores anti-lasca com D.E. de 32 mm estão disponíveis para brocas com diâmetros de 15.6 mm - 25.999 mm. Protetores anti-lasca com D.E. de 40 mm estão disponíveis para brocas com diâmetros menor que 15.6 mm. Entre em contato conosco para uma cotação de preços.

Modelo Padrão - Plástico Rígido	Opcional Face em aço nos dois lados
	<p>32 mm x 11 mm de largura ou 40 mm x 12 mm de largura Entre em contato para mais detalhes sobre o preço e a entrega</p>

### Descontos imbatíveis somente para tamanhos individuais

No da Peça	Preços
32-4,85 thru 32-6,0	\$4.00 cada
32-6,05 thru 32-14,95	\$5.00 cada
40-15,25 thru 40-24,3	\$6.00 cada

**Descontos**  
10% de desconto para 100 ou mais para qualquer tamanho

**PREÇO – Dólar Americano**  
**Protetor Anti-Lasca**

# Pequenas Casquilho de diâmetro SnapGuide®

INTERNATIONAL Drill Guide, INC. T 864.225.2214 F 864.226.0832 gundrill.com

**Casquilhos Pequeno Diâmetro SnapGuide Buchas com Contour Buraco D.E. de 17 mm**

Ident. de Casquilho	No. de Peça- Padrão	Alcance da Broca	Caixa anti-lasca		Tamanho Ideal para Broca	
			SnapGuide®		SnapGuide®	
2,0	2,0-17	2,1 - 2,199				
2,87	2,87-17	2,9 - 3,099				
3,07	3,07-17	3,1 - 3,359				
3,27	3,27-17	3,36 - 3,459				
3,37	3,37-17	3,46 - 3,799				
3,55	3,55-17	3,8 - 3,959				

**Descontos imbatíveis somente para tamanhos individuais**

<b>1-24</b>	<b>25-47</b>	<b>48-99</b>	<b>100+</b>	<b>Rolamento</b>	<b>Anel Retentor</b>
\$5.75	\$5.25	\$4.25	\$3.25	\$8.00 (6003-2RS)	\$.25 (DSH-17)

**Casquilhos Pequeno Diâmetro SnapGuide Buchas com Contour Buraco D.E. de 20 mm**

Ident. de Casquilho	No. de Peça- Padrão	Alcance da Broca	Caixa anti-lasca		Tamanho Ideal para Broca	
			SnapGuide®		SnapGuide®	
2,27	2,27-20	2,3 - 2,499				
2,67	2,67-20	2,7 - 2,899				
3,07	3,07-20	3,1 - 3,359				
3,27	3,27-20	3,36 - 3,559				
3,87	3,87-20	3,96 - 4,259				

**Descontos imbatíveis somente para tamanhos individuais**

<b>1-24</b>	<b>25-47</b>	<b>48-99</b>	<b>100+</b>	<b>Rolamento</b>	<b>Anéis Retentores</b>
\$6.75	\$5.50	\$4.50	\$3.50	\$10.00 (6004-2RS)	\$.25 (DSH-20)

**Casquilhos Pequeno Diâmetro SnapGuide Buchas com Contour Buraco D.E. de 30 mm**

Ident. de Casquilho	No. de Peça- Padrão	Alcance da Broca	Caixa anti-lasca		Tamanho Ideal para Broca	
			SnapGuide®		SnapGuide®	
2,67	2,67-30	2,7 - 2,799				
2,87	2,87-30	2,8 - 3,099				
3,07	3,07-30	3,1 - 3,359				
3,27	3,27-30	3,36 - 3,459				
3,37	3,37-30	3,46 - 3,799				
3,55	3,55-30	3,8 - 3,959				
3,87	3,87-30	3,96 - 4,259				
4,27	4,27-30	4,5 - 4,749				
4,47	4,47-30					
4,50	4,50-30	4,75 - 4,999				
4,67	4,67-30					
4,87	4,87-30	5,0 - 5,249				

**Descontos imbatíveis somente para tamanhos individuais**

<b>1-24</b>	<b>25-47</b>	<b>48-99</b>	<b>100+</b>	<b>Rolamento</b>	<b>Anéis Retentores</b>
\$7.75	\$6.50	\$6.00	\$5.50	\$13.00 (6006-2RS)	\$.25 (DSH-30)

[Clique aqui para encomendar uma peça grátis](#)

**NOTA**  
Buchas de furos de contorno nestas gamas podem contribuir para a ruptura prematura da broca. Use essas buchas em seu próprio risco. Chame-nos para buchas de contorno neste intervalo e vamos rever o seu pedido.

**PREÇO – Dólar Americano Pequenas Casquilho de diâmetro**

# 15 mm DE SnapGuide®

INTERNATIONAL Drill Guide, INC. T 864.225.2214 F 864.226.0832 gundrill.com

Clique aqui para encomendar uma peça grátis de SnapGuide com D.E. de 15mm OD

PRICING - US Dollars 15 mm OD SnapGuide®

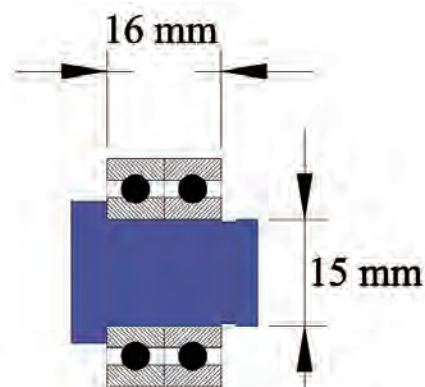
24




## Guias de Perfuração Extra Larga

Não consegue achar o casquilho especial que precisa?

Clique aqui para encomendar uma peça grátis de Guia de Perfuração

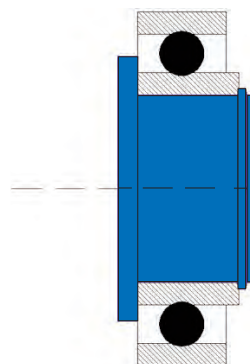
PREÇO – Dólar Americano Guias de Perfuração Extra Larga





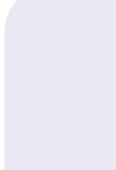


		
<b>Ident. de Casquilho</b>	<b>Apoio Fixo</b>	<b>Tamanho Ideal para Broca</b>
5,75 6,0	<b>Número de Peça do Apoio Fixo</b> 5,75R-15 6,0R-15	<b>Alcance da Broca</b>

Descontos imbatíveis somente para tamanhos individuais

<b>1-24</b>	<b>25-47</b>	<b>48-99</b>	<b>100+</b>	<b>Rolamento (16002)</b>
\$7.75	\$6.50	\$6.00	\$5.50	



				
<b>Ident. De Casquilho</b>	<b>Guia de Perfuração No da peça</b>	<b>Alcance da broca</b>	<b>Ident. De Rolamento</b>	<b>Diâmetro de rolamento largura</b>
37,59 39,37 43,71 45,87 47,65 48,82	G400S G412S H460S H480S H490S H510S			

Descontos imbatíveis somente para tamanhos individuais

<b>No da Peça</b>	<b>1-9</b>	<b>10-24</b>	<b>25-47</b>	<b>48-99</b>	<b>100+</b>	<b>Rolamento</b>	<b>Preço de Cada</b>
G400S - G412S	\$11.50	\$10.75	\$9.75	\$9.25	\$8.75	8511	
H460S - H510S	\$12.50	\$11.75	\$10.75	\$10.50	\$9.75	8513	

Ident. de Casquilho	No da Peça	Tamanho Ideal para Broca	Ident. De Rolamento	Diâmetro de rolamento
11,10	S11,1-17		17	35
12,93	S509-20		20	42
13,72	S540-20			
15,32	S603-20			
13,84	S548-30		30	55
14,71	S555-30			
15,24	S598-30			
15,37	S605-30			
17,48	S688-30			
19,00	S748-30			
19,99	S787-30			
21,56	S850-30			
22,05	S875-30			
22,56	S888-30			
23,06	S908-30			
24,84	S978-45		45	75
28,80	S1134-45			
31,09	S1224-45			
31,57	S1246-45			

#### Descontos imbatíveis somente para tamanhos individuais

No da Peça	1-24	25-47	48-99	100+	Rolamento	Preço Cada
S11,1-17	\$5.75	\$5.25	\$4.25	\$3.25	6003-2RS	\$8.00
S509-20 thru S603-20	\$6.75	\$5.50	\$4.50	\$3.50	6004-2RS	\$10.00
S548-30 thru S908-30	\$7.75	\$6.50	\$6.00	\$5.50	6006-2RS	\$13.00
S978-45 thru S1246-45	\$10.00	\$9.50	\$8.50	\$8.00	6009-2RS	\$30.00

Ident. de Casquilho	No da Peça	Tamanho Ideal para Broca	Ident. De Rolamento	Diâmetro de rolamento
9,6012	B378S			
9,6012	C378S	10,0 mm		
9,6012	C393C	10,0 mm		
	C463			
13,3952	C488S	13,0 mm		
15,113	D595S	15,5 mm		
15,9512	D628S	16,35 mm		
17,4752	D688S	18,0 mm		
18,0594	D711	18,24 mm		
19,4564	E766S	20,0 mm		
23,3172	E918			
28,9306	F1139S			
36,7284	G1446			
43,18	G1671			

#### Descontos imbatíveis somente para tamanhos individuais

No da Peça	1-9	10-24	25-47	48-99	100+	Rolamento	Preço Cada
B378S	\$8.25	\$6.75	\$5.00	\$4.00	\$3.00	87008	\$14.00
C378S - C488S	\$8.25	\$6.75	\$5.25	\$4.25	\$3.25	87502	\$14.00
D595S - D711	\$8.50	\$7.00	\$5.50	\$4.50	\$3.50	87504	\$20.00
D115 - D185	\$8.75	\$7.75	\$6.50	\$6.00	\$5.50	87505	\$22.00
E766S - E918	\$9.00	\$8.00	\$7.50	\$6.50	\$6.00	87507	\$34.00
F1139S	\$8.25	\$6.75	\$5.00	\$4.00	\$3.00	87008	\$14.00
G1446 - G1671	\$11.50	\$10.75	\$9.75	\$9.25	\$8.75	6211-2RS	\$55.00

# SnapGuide® para Allied Drills



INTERNATIONAL  
Drill Guide, INC.  
T 864.225.2214  
F 864.226.0832  
gundrill.com

[Clique aqui para encomendar uma peça grátis](#)

**PREÇO – Dólar Americano**  
SnapGuide® para Allied Drills

25

# Guia de Perfuração para Allied Drills

[Clique aqui para encomendar uma peça grátis](#)

**PREÇO – Dólar Americano**  
Guia de Perfuração para  
Allied Drills



# SnapGuide® Casquilho para SUMOGUN Drills

INTERNATIONAL  
Drill Guide, INC. T 864.225.2214  
F 864.226.0832  
gundrill.com

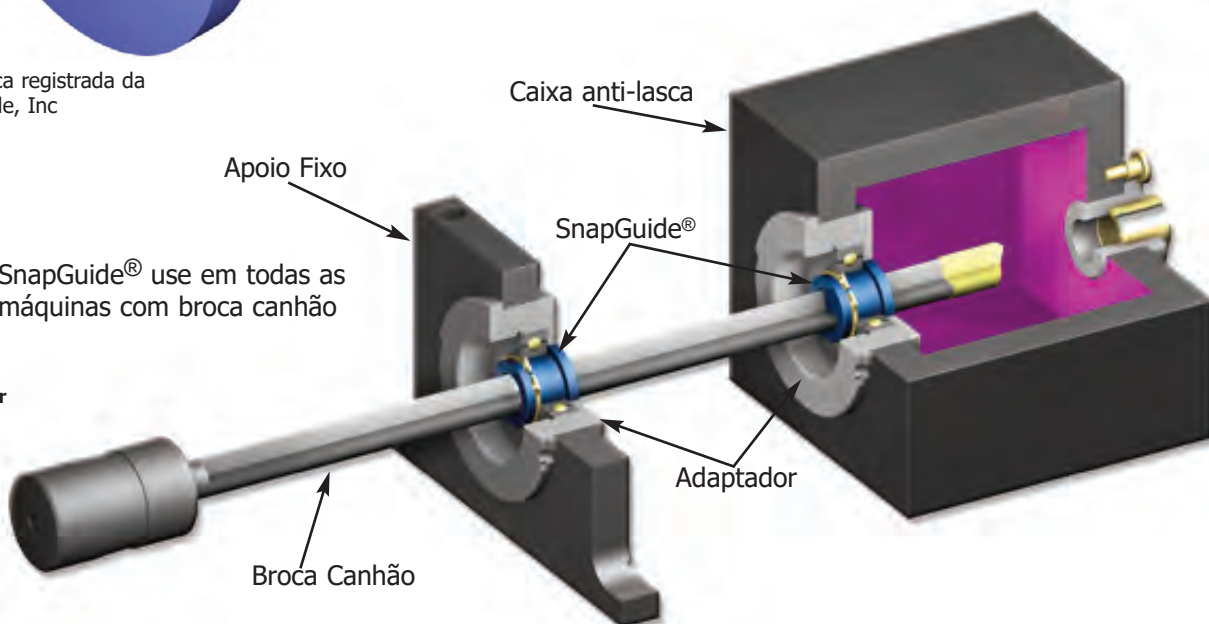
26



A cor azul é uma marca registrada da  
International Drill Guide, Inc

SnapGuide® use em todas as  
máquinas com broca canhão

Copyright 2018 por  
International Drill  
Guide, Inc.



Veja nossa linha completa de  
buchas de apoio e selos para  
todas as ferramentas buracos  
profundos na [www.gundrill.com](http://www.gundrill.com).

**PREÇO – Dólar Americano**  
Casquilho para SUMO Gun Drills  
SnapGuide®

6006-2RS  
Bearing\*

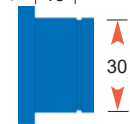
Tamanho  
Ideal  
para Broca

6206-2RS  
Bearing\*\*

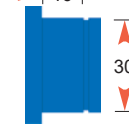
SnapGuide®

SnapGuide®

13



16



Drill Range

SI9,6-30	10,00 - 10,49	LSI9,6-30
SI10,1-30	10,50 - 10,99	LSI10,1-30
SI10,6-30	11,00 - 11,49	LSI10,6-30
SI11,1-30	11,50 - 11,99	LSI11,1-30
SI11,6-30	12,00 - 12,49	LSI11,6-30
SI12,1-30	12,50 - 12,99	LSI12,1-30
SI12,6-30	13,00 - 13,49	LSI12,6-30
SI13,1-30	13,50 - 13,99	LSI13,1-30
SI13,6-30	14,00 - 14,49	LSI13,6-30
SI14,1-30	14,50 - 14,99	LSI14,1-30
SI14,6-30	15,00 - 15,99	LSI14,6-30
SI15,4-30	16,00 - 16,99	LSI15,4-30
SI16,4-30	17,00 - 17,99	LSI16,4-30
SI17,4-30	18,00 - 18,99	LSI17,4-30
SI18,4-30	19,00 - 19,99	LSI18,4-30
SI19,4-30	20,00 - 20,99	LSI19,4-30
SI20,4-30	21,00 - 21,99	LSI20,4-30
SI21,4-30	22,00 - 22,99	LSI21,4-30
SI22,4-30	23,00 - 23,99	LSI22,4-30
SI23,4-30	24,00 - 24,99	LSI23,4-30
SI24,5-30	25,00 - 25,99	LSI24,5-30

**Clique aqui para encomendar uma peça grátis**

Dimensões do rolamento 6006-2RS\*: 55 mm DE x 13 mm largura x 30 mm diâmetro Interior  
Dimensões do rolamento 6206-2RS\*\*: 62 mm DE x 16 mm largura x 30 mm diâmetro Interior

**Descontos imbatíveis somente para tamanhos individuais**

1-24	25-47	48-99	100+	Rolamento	Anéis Retentores
\$7.75	\$6.50	\$6.00	\$5.50	\$13.00 (6006-2RS)	\$.25 (DSH-30)



# Adaptadores de Rolamento

A International Drill Guide Inc. tem desenvolvido e fabricado uma variedade de adaptadores de rolamentos especiais para complementar nossos produtos em várias máquinas de perfuração profunda, linhas de montagem e outras máquinas especiais. Podemos ajudar você a colocar nossos produtos de maneira simples e sem altos custos em qualquer máquina com ou sem prazo de entrega. A maioria dos fabricantes de broca canhão têm estoque de nosso SnapGuide® ou Guia de Perfuração que são desenvolvidos especificamente para suas máquinas. Eles são mais uma fonte de qualidade para sua demanda para adaptadores de rolamento.



A cor azul é uma marca registrada da International Drill Guide, Inc.

## Faça uma encomenda para uma peça grátis

Nossos produtos de primeira linha não usam muito tempo ou dinheiro. Prove isso no seu planeta. Preencha o formulário de encomenda abaixo para receber a sua peça grátis.

Nome	Título
Empresa	Tel
Fax	E-mail
Endereço	
Cidade, Estado, CEP, País	

### Produto

### TIPO DE BROCA (INDIQUE UM)

SnapGuide® DE	Tamanho da broca	Uma Navalha	◆
Guia de Perfuração	Tamanho da broca	Duas Navalhas	◆
Protetor Anti-Lasca	Tamanho da broca	Outro	◆

International Drill Guide, Inc. Fax 001.864.226.0832

