



INTERNATIONAL
Drill Guide, INC.



Derin Delik Matkap ve
diğer derin delik takımları.

İçindekiler

2

İçindekiler & Bu Kılavuz Nasıl Kullanılır	2
International Drill Guide, Inc. Hakkında	3
SnapGuide® Ürün ve Yararları	4-5
17 mm Dış Çap SnapGuide®	6
20 mm Dış Çap SnapGuide®	7
30 mm Dış Çap SnapGuide®	8-9
45 mm Dış Çap SnapGuide®	10
75 mm Dış Çap SnapGuide®	11
17, 20, 30, 45, 75 mm Dış Çap SnapGuide® Özellikleri	12
BTA Matkaplar için SnapGuide®	13
Matkap Kılavuzları Hakkında	14
Matkap Kılavuzu Boyut Tabloları	15-16
Özel Matkap Kılavuzları	17-18
BTA Matkap Kılavuzları	19
Talaş Saptırıcılar Hakkında	20
Talaş Saptırıcılar Boyut Tabloları ve Ücretlendirme	21
32 mm Dış Çap Talaş Saptırıcılar	22
40 mm Dış Çap Talaş Saptırıcılar	23
15 mm Dış Çap SnapGuide®/Ekstra Geniş Matkap Kılavuzları	24
Küçük Çaplı Boyutlarda SnapGuide®	25
SUMOGUN Matkaplar için SnapGuide® Burçlar	26
Allied Drills için SnapGuide® ve Matkap Kılavuzları	27
Rulman Adaptörü ve Ücretsiz Numune Talebi	28

Bu Kılavuz Nasıl Kullanılır

Tüm parça spesifikasyon sayfaları, aşağıda gösterildiği gibi yardımcı kılavuz noktaları ile düzenlenmiştir.

Sayfanın Konusu

Sayfa Numarası

Parça Notları

En iyi parçaları seçmek için öneri

Fiyat Bilgisi

Boyut Seçim Kılavuzu

Şematik Boyut Kılavuzu

Parça Boyutları

17 MM OD SnapGuide®

NOTE: All SnapGuide® bearings should be run in cold water. Customer feedback indicates that bearings may contribute to premature tool breakage. Call us for our bearings in this range and we will meet your application.

The BEST SnapGuide™ to use when drilling any hole .500" or smaller.

PRICING - US Dollars
17 mm OD Boring

Quantity Discounts for individual sizes only

1-14	15-47	48-89	90-109	Bearing	Snap Rings
\$0.75	\$0.25	\$4.25	\$3.25	\$8.00 (600.20s)	\$2.00 (500.17)

International Drill Guide, Inc. Hakkında

International Drill Guide, Inc. tüm derin delik delme makineleri için tam seri plastik destek burçları ve talaş kutusu contaları üretir. Ürünlerimiz her derin delik delme makinesinde matkap kırbaçlama hareketini durdurur, titreşimi azaltır, delik doğruluğunu artırır ve talaş kutusunda sızdırmazlık sağlar. Burç ömrü ve performansını azami seviyeye çıkarmak için Kimya ve Polimerlerdeki uzmanlığımız ile birlikte işinizi optimize etmek için en iyi uygulama mühendisliğini sunuyoruz. Ürünler teknoloji harikası CNC kalıp makinelerimizde kalıplanır. Özel ürünler kendi CNC kalıp yapma atölyemizde minimum tedarik süresinde tasarlanabilir ve üretilebilir. Bizim özgün **Blue Bushings®** her zaman en üst kalite garantisine sahiptir.

3



Blue (mavi) renk, International Drill Guide, Inc. ait tescilli bir markasıdır.

Fiyatlandırma ve spesifikasyonlar, önceden bildirilmeksizin değiştirilebilir.

T 864.225.2214

F 864.226.0832

www.gundrill.com

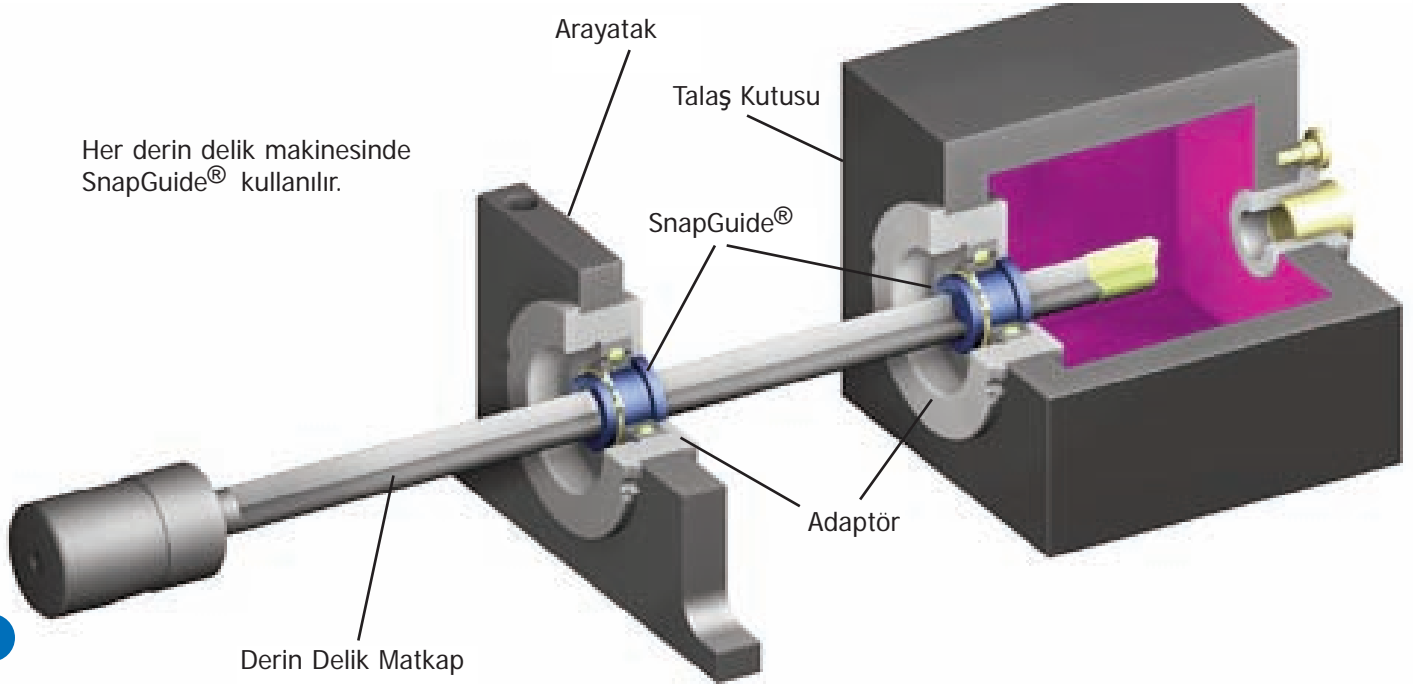
sales@gundrill.com



SnapGuide®

Çabuk değiştirilebilen destek burcu, yaylı segman ile yerinde tutulur.

Her derin delik makinesinde SnapGuide® kullanılır.



Talaş Kutusu

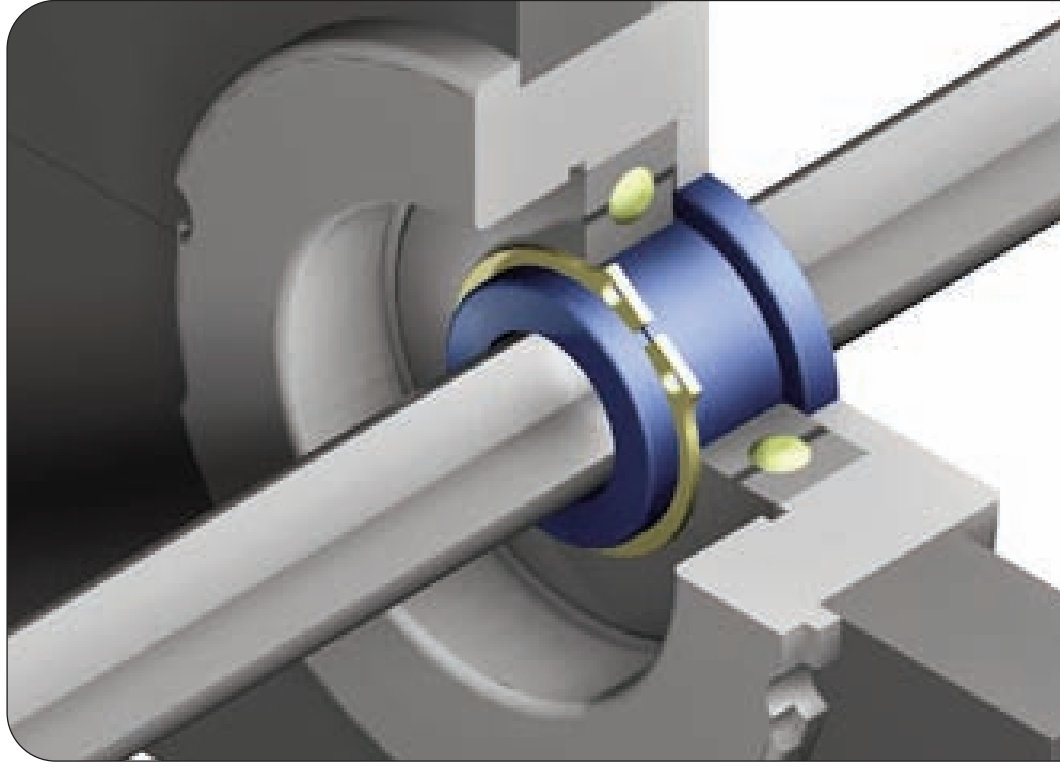
Esnek plastik SnapGuide® burçları, karbür derin delik matkap ucunun üzerinde esneyerek ve çelik tüp boyunca daralarak matkap kırbaçlama hareketini ve titreşimi durdurur. SnapGuide® içindeki kontrolü delik, derin delik matkap üzerinde kusursuz bir sızdırmazlık sağlar.

Mükemmel Rulman Koruma

Bizim özgün Blue Bushings® her zaman en üst kalite garantisine sahiptir.

Arayatak

Arayatakta yuvarlak delikli SnapGuide® kullanılır. Bu sayede SnapGuide® içindeki konturlu deliği matkapla hizalama gereksinimi yok edilerek matkap yüklemek hızlanmış olur. SnapGuide® içindeki ekstra pay matkap ucunun orada daha kolay kaymasını sağlar. Ayrıca, arayatağın konumundan sürüklenmesinin önüne geçer.

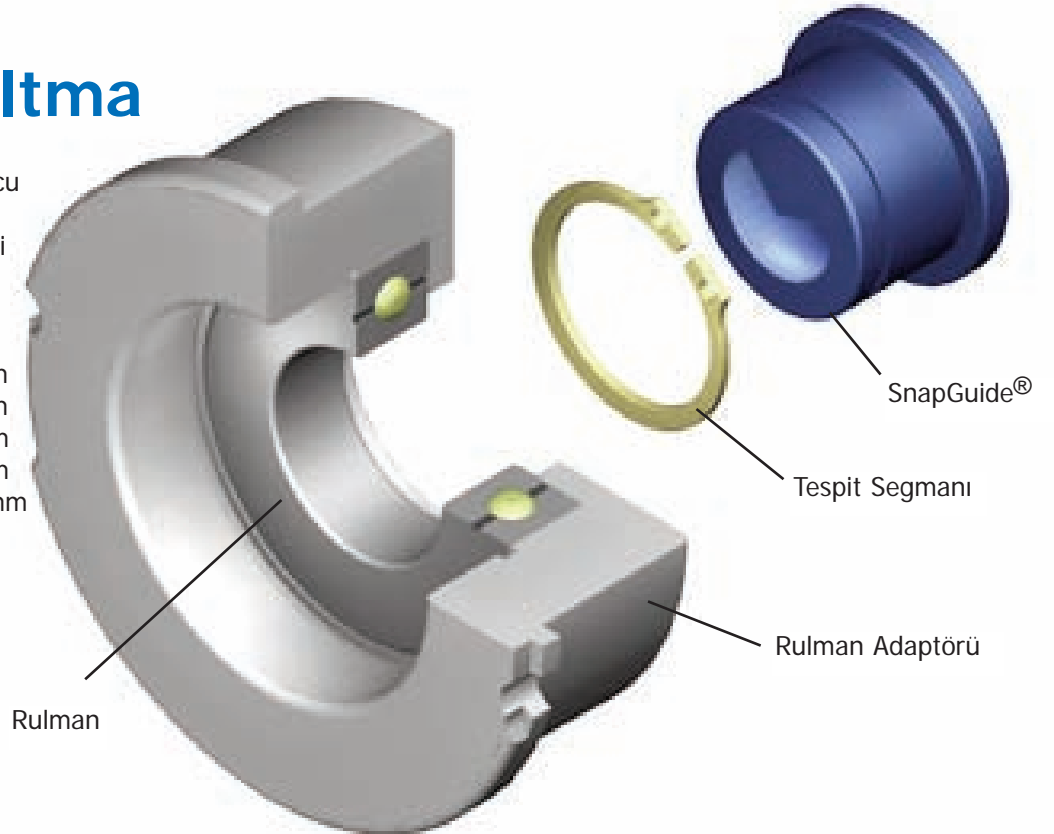


5

Kurulumu Azaltma

Her rulman tutucu geniş bir matkap ucu aralığı kapasitesine sahiptir, bu da makinede rulman tutucu değişikliklerini azaltır veya yok eder.

SnapGuide®	Matkap Aralığı
17 mm Dış Çap	1,70 mm - 13,00 mm
20 mm Dış Çap	1,70 mm - 16,00 mm
30 mm Dış Çap	2,30 mm - 26,99 mm
45 mm Dış Çap	3,56 mm - 38,69 mm
75 mm Dış Çap	38,70 mm - 51,00+ mm



17 mm DIŞ ÇAP SnapGuide®

INTERNATIONAL
Drill Guide, INC. T 864.225.2214
F 864.226.0832
gundrill.com

Ücretsiz 17 mm Dış Çap
SnapGuide® numunesi talep
etmek için buraya tıklayın

6

NOT

Kırmızı renkle işaretli tüm SnapGuide® burçlar yuvarlak deliklere sahiptir. Bu aralıklarda konturlu delikli burçlar matkap ucunun zamanından önce kırılmasına katkıda bulunabilir. Bu aralıkta konturlu delikli burçlar için arayın ve sizin başvurunuzu birlikte değerlendirelim.

13,499 mm veya daha küçük herhangi bir delik delerken kullanmak için **EN İYİ** SnapGuide®.

Burç İç Çap	Standard Parça No.	Matkap Aralığı	Arayatak Parça No.	Burç İç Çap
0,80	0,8R-17		0,8R-17	0,80
1,20	1,2R-17		1,2R-17	1,20
1,40	1,4R-17		1,4R-17	1,40
1,67	1,67R-17		1,67R-17	1,67
1,77	1,77R-17		1,77R-17	1,77
1,87	1,87R-17	1,85 - 1,999	1,87R-17	1,87
1,97	1,97R-17	2,00 - 2,099	1,97R-17	1,97
2,07	2,07R-17	2,10 - 2,199	2,07R-17	2,07
2,17	2,17R-17	2,20 - 2,299	2,17R-17	2,17
2,27	2,27R-17	2,30 - 2,399	2,27R-17	2,27
2,37	2,37R-17	2,40 - 2,499	2,37R-17	2,37
2,47	2,47R-17	2,50 - 2,599	2,47R-17	2,47
2,57	2,57R-17	2,60 - 2,699	2,57R-17	2,57
2,67	2,67R-17	2,70 - 2,799	2,67R-17	2,67
2,8	2,8R-17	2,80 - 3,099	2,8R-17	2,8
3,0	3,0R-17	3,10 - 3,359	3,0R-17	3,0
3,2	3,2R-17	3,36 - 3,459	3,2R-17	3,2
3,4	3,4R-17	3,46 - 3,799	3,4R-17	3,4
3,5	3,5R-17		3,5R-17	3,5
3,65	3,65R-17	3,80 - 3,959	3,65R-17	3,65
3,8	3,8R-17	3,96 - 4,259	3,8R-17	3,8
3,87	3,87-17			
4,07	4,07-17	4,26 - 4,499	4,0R-17	4,27
4,27	4,27-17	4,50 - 4,749	4,27R-17	4,47
4,47	4,47-17	4,75 - 4,999	4,47R-17	4,6
4,67	4,67-17			
4,87	4,87-17	5,00 - 5,249	4,8R-17	5,0
5,07	5,07-17	5,25 - 5,499	5,0R-17	5,2
5,27	5,27-17	5,50 - 5,749	5,2R-17	5,4
5,47	5,47-17	5,75 - 5,999	5,47R-17	5,47
5,67	5,67-17		5,67R-17	5,67
5,75	5,75-17	6,00 - 6,249	5,75R-17	5,75
6,0	6,0-17	6,25 - 6,449	6,0R-17	6,0
6,25	6,25-17	6,45 - 6,749	6,25R-17	6,25
6,6	6,6-17	6,75 - 7,299	6,6R-17	6,6
6,9	6,9-17	7,30 - 7,599	6,9R-17	6,9
7,2	7,2-17	7,60 - 7,799	7,2R-17	7,2
7,5	7,5-17	7,80 - 7,999	7,45R-17	7,45
7,8	7,8-17	8,00 - 8,699	7,8R-17	7,8
8,15	8,15-17		8,15R-17	8,15
8,45	8,45-17	8,70 - 8,999	8,45R-17	8,45
8,65	8,65-17	9,00 - 9,299	8,65R-17	8,65
9,15	9,15-17	9,30 - 9,699	9,15R-17	9,15
9,45	9,45-17	9,70 - 9,999	9,45R-17	9,45
9,75	9,75-17	10,00 - 10,299	9,75R-17	9,75
10,05	10,05-17	10,30 - 10,799	10,05R-17	10,05
10,45	10,45-17	10,80 - 11,299	10,45R-17	10,45
10,85	10,85-17	11,30 - 11,799	10,85R-17	10,9
11,15	11,15-17		11,15R-17	11,15
11,55	11,55-17	11,80 - 12,399	11,55R-17	11,55
11,75	11,75-17		11,75R-17	11,75
12,1	12,1-17	12,40 - 12,899	12,1R-17	12,1

Rulman boyutları 35 mm Dış Çap x 10 mm genişlik x 17 mm derinlik

Miktar indirimi sadece tekil boyutlar içindir

1-24	25-47	48-99	100+	Rulmanlar	Tespit Segmanları
\$6.15	\$5.62	\$4.55	\$3.48	\$8.98 (6003-2RS)	\$.27 (DSH-17)

FİYATLANDIRMA –
ABD Doları
17 mm Dış Çap Burç

Burç İç Çap	Standard Parça No.	Matkap Aralığı	Arayatak Parça No.	Burç İç Çap
1.8	1,8R-20		1,8R-20	1.8
1.9	1,9R-20	1,85 - 1,999	1,9R-20	1.9
2.0	2,0R-20	2,00 - 2,099	2,0R-20	2.0
2.1	2,1R-20	2,10 - 2,199	2,1R-20	2.1
2.2	2,2R-20	2,20 - 2,299	2,2R-20	2.2
2.3	2,3R-20	2,30 - 2,399	2,3R-20	2.3
2.4	2,4R-20	2,40 - 2,499	2,4R-20	2.4
2.5	2,5R-20	2,50 - 2,599	2,5R-20	2.5
2.6	2,6R-20	2,60 - 2,699	2,6R-20	2.6
2.7	2,7R-20	2,70 - 2,799	2,7R-20	2.7
2.8	2,8R-20	2,80 - 3,099	2,8R-20	2.8
3.0	3,0R-20	3,10 - 3,359	3,0R-20	3.0
3.2	3,2R-20	3,36 - 3,459	3,2R-20	3.2
3.4	3,4R-20	3,46 - 3,559	3,4R-20	3.4
3.5	3,5R-20	3,56 - 3,959	3,5R-20	3.5
3.8	3,8R-20	3,96 - 4,259	3,8R-20	3.8
4.0	4,0R-20	4,26 - 4,499	4,0R-20	4.0
4.2	4,2R-20	4,50 - 4,749	4,2R-20	4.2
4.27	4,27-20		4,4R-20	4.4
4.47	4,47-20	4,75 - 4,999	4,47R-20	4.47
			4,6R-20	4.6
4.67	4,67-20	5,00 - 5,249	4,67R-20	4.67
			4,8R-20	4.8
4.87	4,87-20			
5.07	5,07-20	5,25 - 5,449	5,0R-20	5.2
5.27	5,27-20	5,50 - 5,749	5,2R-20	5.4
5.47	5,47-20	5,75 - 5,999	5,47R-20	5.47
5.67	5,67-20		5,67R-20	5.6
5.75	5,75-20	6,00 - 6,249	5,75R-20	5.75
6.0	6,0-20	6,25 - 6,449	6,0R-20	6.0
6.25	6,25-20	6,45 - 6,749	6,25R-20	6.25
6.6	6,6-20	6,75 - 7,299	6,6R-20	6.6
6.9	6,9-20	7,30 - 7,599	6,9R-20	6.9
7.2	7,2-20	7,60 - 7,799	7,2R-20	7.2
7.5	7,50-20	7,80 - 7,999	7,5R-20	7.5
7.8	7,8-20	8,00 - 8,699	7,80R-20	7.8
			8,0R-20	8.0
8.15	8,15-20		8,15R-20	8.15
8.45	8,45-20	8,70 - 8,999	8,45R-20	8.45
8.65	8,65-20	9,00 - 9,299	8,65R-20	8.65
9.15	9,15-20	9,30 - 9,699	9,15R-20	9.15
9.45	9,45-20	9,70 - 9,999	9,45R-20	9.45
9.65	9,65-20			
9.75	9,75-20	10,00 - 10,299	9,75R-20	9.75
10.05	10,05-20	10,30 - 10,799	10,05R-20	10.05
10.45	10,45-20	10,80 - 11,299	10,45R-20	10.45
10.85	10,85-20	11,30 - 11,799	10,85R-20	10.85
11.15	11,15-20		11,15R-20	11.15
11.55	11,55-20	11,80 - 12,399	11,55R-20	11.55
11.75	11,75-20	12,40 - 12,899	11,75R-20	11.75
12.4	12,4-20	12,90 - 13,399	12,4R-20	12.4
12.8	12,8-20	13,40 - 13,899	12,8R-20	12.8
13.3	13,3-20	13,90 - 14,399	13,3R-20	13.3
13.8	13,8-20	14,40 - 14,899	13,8R-20	13.8
14.3	14,3-20	14,90 - 15,399	14,3R-20	14.3
14.8	14,8-20	15,40 - 15,899	14,8R-20	14.8
15.25	15,25-20		15,25R-20	15.25
15.4	15,4-20	15,90 - 16,399	15,4R-20	15.4

Rulman boyutları 42 mm Dış Çap x 12 mm genişlik x 20 mm derinlik

Miktar indirimi sadece tekil boyutlar içindir

1-24	25-47	48-99	100+	Rulmanlar	Tespit Segmanları
\$7.22	\$5.89	\$4.82	\$3.75	\$10.70 (6004-2RS)	\$.27 (DSH-20)

20 mm DİŞ ÇAP SnapGuide®

INTERNATIONAL Drill Guide, INC. T 864.225.2214 F 864.226.0832 gundrill.com

Ücretsiz 20 mm Dış Çap SnapGuide® numunesi talep etmek için buraya tıklayın

7

NOT

Kırmızı renkle işaretli tüm SnapGuide® burçlar yuvarlak deliklere sahiptir. Bu aralıklarda konturlu delikli burçlar matkap ucunun zamanından önce kırılmasına katkıda bulunabilir. Bu aralıkta konturlu delikli burçlar için bizi arayın ve sizin başvurunuzu birlikte değerlendirelim.

16,399 mm'den daha küçük ama 13,499 mm'den daha büyük herhangi bir delik delerken kullanmak için **EN İYİ** SnapGuide® . Aynı zamanda toplam 1,70 – 16,399 mm aralığında bir burç gerektiğinde en iyisidir.

FİYATLANDIRMA – ABD Doları
20 mm Dış Çap Burç

30 mm DIŞ ÇAP SnapGuide®

INTERNATIONAL
Drill Guide, INC. T 864.225.2214
F 864.226.0832
gundrill.com

Ücretsiz 30 mm Dış Çap
SnapGuide® numunesi talep
etmek için buraya tıklayın

8

NOT

Kırmızı renkle işaretli tüm SnapGuide® burçlar yuvarlak deliklere sahiptir. Bu aralıklarda konturlu delikli burçlar matkap ucunun zamanından önce kırılmasına katkıda bulunabilir. Bu aralıkta konturlu delikli burçlar için bizi arayın ve sizin başvurunuzu birlikte değerlendirelim.

26,99 mm'den daha büyük delikler delerken kullanmak için **EN İYİ** SnapGuide®. Burçlarımızın içinde en geniş aralığa sahip mükemmel sipariş burcudur. Delik aralığı 2,40 – 26,99 mm.

Burç İç Çap	Standard Parça No.	Matkap Aralığı	Arayatak Parça No.	Burç İç Çap
2,3	2,3R-30	2,30 - 2,499	2,3R-30	2,3
2,8	2,8R-30	2,90 - 3,099	2,8R-30	2,8
3,0	3,0R-30	3,10 - 3,359	3,0R-30	3,0
3,2	3,2R-30	3,36 - 3,459	3,2R-30	3,2
3,4	3,4R-30	3,46 - 3,559	3,4R-30	3,4
3,5	3,5R-30	3,56 - 3,799	3,5R-30	3,5
3,8	3,8R-30	3,80 - 4,259	3,8R-30	3,8
4,0	4,0R-30	4,26 - 4,499	4,0R-30	4,0
4,2	4,2R-30	4,50 - 4,749	4,2R-30	4,2
4,4	4,4R-30		4,4R-30	4,4
4,6	4,6R-30	4,75 - 4,999	4,6R-30	4,6
4,8	4,8R-30	5,00 - 5,249	4,8R-30	4,8
5,0	5,0R-30	5,25 - 5,499	5,0R-30	5,0
5,07	5,07-30		5,2R-30	5,2
5,27	5,27-30	5,50 - 5,749	5,4R-30	5,4
5,47	5,47-30	5,75 - 5,999	5,47R-30	5,47
5,67	5,67-30		5,6R-30	5,6
5,75	5,75-30	6,00 - 6,249	5,8R-30	5,8
6,0	6,0-30	6,25 - 6,449	6,0R-30	6,0
6,25	6,25-30	6,45 - 6,749	6,25R-30	6,25
6,6	6,6-30	6,75 - 7,299	6,6R-30	6,6
			6,8R-30	6,8
6,9	6,9-30	7,30 - 7,599	6,9R-30	6,9
7,2	7,2-30	7,60 - 7,799	7,2R-30	7,2
7,5	7,5-30	7,80 - 7,999	7,45R-30	7,45
7,8	7,8-30	8,00 - 8,299	7,80R-30	7,8
8,15	8,15-30	8,30 - 8,699	8,15R-30	8,15
8,45	8,45-30	8,70 - 8,999	8,45R-30	8,45
8,65	8,65-30	9,00 - 9,299	8,65R-30	8,65
			8,85R-30	8,8
			8,9R-30	8,9
9,15	9,15-30	9,30 - 9,699	9,15R-30	9,15
9,45	9,45-30	9,70 - 9,999	9,45R-30	9,45
9,75	9,75-30	10,00 - 10,299	9,75R-30	9,75
			9,9R-30	9,9
10,05	10,05-30	10,30 - 10,799	10,05R-30	10,05
10,45	10,45-30	10,80 - 11,299	10,45R-30	10,45
10,85	10,85-30	11,30 - 11,799	10,9R-30	10,9
11,15	11,15-30		11,15R-30	11,15
11,55	11,55-30	11,80 - 12,399	11,55R-30	11,55
11,75	11,75-30	12,40 - 12,899	11,75R-30	11,75
			11,9R-30	11,9
12,4	12,4-30	12,90 - 13,399	12,4R-30	12,4
12,8	12,8-30	13,40 - 13,899	12,8R-30	12,8
			12,9R-30	12,9
13,3	13,3-30	13,90 - 14,399	13,3R-30	13,3
13,8	13,8-30	14,40 - 14,899	13,8R-30	13,8
			13,9R-30	13,9
14,3	14,3-30	14,90 - 15,399	14,3R-30	14,3
14,8	14,8-30	15,40 - 15,899	14,8R-30	14,8
			14,9R-30	14,9
15,25	15,25-30		15,25R-30	15,25
15,6	15,6-30	15,90 - 16,399	15,6R-30	15,6

Bir sonraki sayfada devam ediyor

30 mm Dış Çap SnapGuide®

Devam ediyor



INTERNATIONAL
Drill Guide, INC.

T 864.225.2214
F 864.226.0832
gundrill.com

Ücretsiz 30 mm Dış Çap
SnapGuide® numunesi talep
etmek için buraya tıklayın

9

NOT

Kırmızı renkle işaretli tüm SnapGuide® burçlar yuvarlak deliklere sahiptir. Bu aralıklarda konturlu delikli burçlar matkap ucunun zamanından önce kırılmasına katkıda bulunabilir. Bu aralıkta konturlu delikli burçlar için bizi arayın ve sizin başvurunuzu birlikte değerlendirelim.

26,99 mm'den daha büyük delikler delerken kullanmak için **EN İYİ** SnapGuide®. Burçlarımızın içinde en geniş aralığa sahip mükemmel sipariş burcudur. Delik aralığı 2,40 – 26,99 mm.

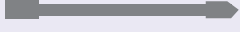
FİYATLANDIRMA –
ABD Doları
30 mm Dış Çap Burç



Burç İç
Çap



Standard
Parça No.



Matkap Aralığı



Arayatak
Parça No.



Burç İç
Çap

Burç İç Çap	Standard Parça No.	Matkap Aralığı	Arayatak Parça No.	Burç İç Çap
16,0	16,0-30	16,40 - 16,899	15,9R-30	15,9
16,4	16,4-30	16,90 - 17,399	16,0R-30	16,0
			16,4R-30	16,4
			16,9R-30	16,9
17,2	17,2-30	17,40 - 18,399	17,2R-30	17,2
18,0	18,0-30	18,40 - 19,509	17,9R-30	17,9
18,8	18,8-30	19,51 - 20,509	18,8R-30	18,8
			19,1R-30	19,1
19,75	19,75-30	20,51 - 21,509	19,75R-30	19,75
			19,9R-30	19,9
20,8	20,8-30	21,51 - 22,609	20,8R-30	20,8
			21,2R-30	21,2
21,5	21,5-30		21,5R-30	21,5
21,7	21,7-30		21,8R-30	21,8
22,0	22,0-30	22,61 - 23,609	22,0R-30	22,0
			22,35R-30	22,35
22,7	22,7-30		22,7R-30	22,7
			22,8R-30	22,8
23,0	23,0-30	23,61 - 24,609	23,0R-30	23,0
			23,35R-30	23,35
23,7	23,7-30		23,8R-30	23,8
24,0	24,0-30	24,61 - 25,609	24,0R-30	24,0
24,4	24,4-30		24,4R-30	24,4
24,9	24,9-30	25,61 - 26,609	24,9R-30	24,9

Rulman boyutları 55 mm Dış Çap x 13 mm genişlik x 30 mm derinlik

Not: Aynı zamanda 30 mm Dış Çap x 16 mm genişlikte burçlar stoklarımızdadır. Sipariş vermek için yukarıdaki parça numaralarının herhangi birinin önüne "L" harfi koyunuz. Örnek, 24.9-30 için L24.9-30 gibi.

Miktar indirimi sadece tekil boyutlar içindir

1-24	25-47	48-99	100+	Rulmanlar	Tespit Segmanları
\$8.29	\$6.96	\$6.42	\$5.89	\$13.91 (6006-2RS)	\$.27 (DSH-30)



Blue (mavi) renk, International Drill Guide, Inc. ait tescilli bir markasıdır.

Fiyatlandırma ve spesifikasyonlar, önceden bildirilmeksizin değiştirilebilir.

Gereksinim duyduğunuz özel burcu
bulamıyor musunuz? Size fiyat verelim!

45 mm DIŞ ÇAP SnapGuide®



INTERNATIONAL
Drill Guide, INC.

T 864.225.2214
F 864.226.0832
gundrill.com

Ücretsiz 45 mm Dış Çap
SnapGuide® numunesi talep
etmek için buraya tıklayın

10

NOT

Kırmızı renkle işaretli tüm SnapGuide® burçlar yuvarlak deliklere sahiptir. Bu aralıklarda konturlu delikli burçlar matkap ucunun zamanından önce kırılmasına katkıda bulunabilir. Bu aralıkta konturlu delikli burçlar için bizi arayın ve sizin başvurunuzu birlikte değerlendirelim.

F3,56 – 42,699 mm arasındaki
matkaplar içindir.

FİYATLANDIRMA –
ABD Doları
45 mm Dış Çap Burç

Burç İç Çap	Standard Parça No.	Matkap Aralığı	Arayatak Parça No.	Burç İç Çap
3,4	3,4R-45	3,56 - 3,799	3,4R-45	3,4
3,75	3,75R-45	3,96 - 4,267	3,75R-45	3,75
4,5	4,5R-45	4,75 - 4,999	4,5R-45	4,5
4,75	4,75R-45	5,00 - 5,249	4,75R-45	4,75
5,75	5,75-45	6,00 - 6,249	5,75R-45	5,75
6,0	6,0-45	6,25 - 6,449	6,0R-45	6,0
6,2	6,2-45	6,45 - 6,749		
6,7	6,7-45	7,00 - 7,299	6,7R-45	6,7
7,3	7,3-45	7,60 - 7,799	7,3R-45	7,3
7,7	7,7-45	8,00 - 8,299	7,7R-45	7,7
8,0	8,0-45	8,30 - 8,699		
8,7	8,7-45	9,00 - 9,299	8,7R-45	8,7
9,0	9,0-45	9,30 - 9,699	9,0R-45	9,0
9,7	9,7-45	10,00 - 10,299	9,7R-45	9,7
10,0	10,0-45	10,30 - 10,799	10,0R-45	10,0
10,5	10,5-45	10,80 - 11,299	10,5R-45	10,5
11,0	11,0-45	11,30 - 11,799	11,0R-45	11,0
11,5	11,5-45	11,80 - 12,399	11,5R-45	11,5
12,0	12,0-45	12,40 - 12,899	12,0R-45	12,0
12,5	12,5-45	12,90 - 13,399	12,5R-45	12,5
13,0	13,0-45	13,40 - 13,899	13,0R-45	13,0
13,5	13,5-45	13,90 - 14,399	13,5R-45	12,5
14,0	14,0-45	14,40 - 14,899	14,0R-45	14,0
14,5	14,5-45	14,90 - 15,399	14,5R-45	14,5
15,0	15,0-45	15,40 - 15,899	15,0R-45	15,0
15,5	15,5-45	15,90 - 16,399	15,5R-45	15,5
16,0	16,0-45	16,40 - 16,899	16,0R-45	16,0
16,5	16,5-45	16,90 - 17,399	16,5R-45	16,5
17,0	17,0-45	17,40 - 17,899	17,0R-45	17,0
17,5	17,5-45	17,90 - 18,399	17,5R-45	17,5
18,0	18,0-45	18,40 - 19,509	18,0R-45	18,0
19,0	19,0-45	19,51 - 20,509	19,0R-45	19,0
19,8	19,8-45	20,51 - 21,509	19,8R-45	19,8
20,8	20,8-45	21,51 - 22,609	20,8R-45	20,8
21,8	21,8-45	22,61 - 23,609	21,8R-45	21,8
23,0	23,0-45	23,61 - 24,609	23,0R-45	23,0
			23,4R-45	23,4
24,0	24,0-45	24,61 - 25,609	24,0R-45	24,0
25,0	25,0-45	25,61 - 26,609	25,0R-45	25,0
26,0	26,0-45	26,61 - 27,609	26,0R-45	26,0
			26,1R-45	26,1
27,0	27,0-45	27,61 - 28,609	27,0R-45	27,0
28,0	28,0-45	28,61 - 29,609	28,0R-45	28,0
29,0	29,0-45	29,61 - 30,609	29,0R-45	29,0
30,0	30,0-45	30,61 - 32,609	30,0R-45	30,0
31,0	31,0-45		31,0R-45	31,0
32,0	32,0-45	32,61 - 34,699	32,0R-45	32,0
			33,0R-45	33,0
34,0	34,0-45	34,70 - 36,699	34,0R-45	34,0
			35,4R-45	35,4
36,0	36,0-45	36,70 - 38,699	36,0R-45	36,0
37,0	37,0-45		37,0R-45	37,0
38,0	38,0-45	38,70 - 42,699	38,0R-45	38,0

Rulman boyutları: 75 mm dış çap x 16 mm genişlik x 45 mm derinlik

Miktar indirimi sadece tekil boyutlar içindir

1-24	25-47	48-99	100+	Rulmanlar	Tespit Segmanları
\$10.70	\$10.17	\$9.10	\$8.56	\$32.10 (6009-2RS)	\$.96 (DSH-45)

75 mm DIŞ ÇAP SnapGuide®



INTERNATIONAL
Drill Guide, INC.

T 864.225.2214
F 864.226.0832
gundrill.com

Ücretsiz 75 mm Diş Çap
SnapGuide® numunesi talep
etmek için buraya tıklayın

11

39,11 – 51,00 + mm
arasındaki matkaplar içindir.

FIYATLANDIRMA –
ABD Doları
75 mm Diş Çap Burç



Burç İç
Çap

SnapGuide®



Standard
Parça No.

Matkap Aralığı

SnapGuide®



Arayatak
Parça No.



Burç İç
Çap

38,0	38,0-75	38,70 - 42,699	38,0R-75	38,0
39,0	39,0-75		39,0R-75	39,0
40,0	40,0-75		40,0R-75	40,0
41,0	41,0-75		41,0R-75	41,0
42,0	42,0-75	42,70 - 45,699	42,0R-75	42,0
43,0	43,0-75		43,0R-75	43,0
44,0	44,0-75		44,0R-75	44,0
45,0	45,0-75	45,70 - 48,999	45,0R-75	45,0
46,0	46,0-75		46,0R-75	46,0
47,0	47,0-75		47,0R-75	47,0
48,0	48,0-75	49,00 +	48,0R-75	48,0
49,0	49,0-75		49,0R-75	49,0
50,0	50,0-75		50,0R-75	50,0
51,1	51,1-75		51,1R-75	51,1
			56,0R-75	56,0
			62,0R-75	62,0

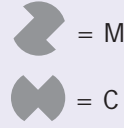
Rulman boyutları 115 mm dış çap x 20 mm genişlik x 75 mm delik

Miktar indirimi sadece tekil boyutlar içindir

1-24	25-47	48-99	100+	Rulmanlar	Tespit Segmanları
\$11.77	\$11.24	\$10.17	\$9.63	\$95.23 (6015-2RS)	\$1.66 DSH-75



2 YİVLİ SnapGuide®



Uygun
Matkap
Boyutları

Burç İç Çap	Burç Dış Çapı	Şekil & Parça #	Matkap Çapı	Rulman Numarası	Rulman Dış Çapı
3,40	17 mm	C 3,4-2-17	3,60	6003-2RS	35 mm
4,67	"	C 4,7-2-17	5,16	"	"
5,21	"	C 5,2-2-17	5,38	"	"
5,39	"	C 5,4-2-17	5,56	"	"
5,97	"	C 6,0-2-17	6,35	"	"
6,86	"	C 6,85-2-17	"	"	"
10,34	"	M 10,35-2-17	10,74	"	"
12,09	"	C 12,1-2-17	12,70	"	"
6,73	20 mm	C 6,7-2-20	7,00	6004-2RS	42 mm
9,35	"	M 9,35-2-20	"	"	"
9,53	"	M 9,53-2-20	"	"	"
12,09	"	M 12,1-2-20	"	"	"
12,42	"	C 12,4-2-20	12,93	"	"
8,43	30 mm	M 8,4-2-30	8,59	6006-2RS	55 mm
8,64	"	M 8,64-2-30	"	"	"
8,67	"	C 8,67-2-30	9,00	"	"
8,71	"	M 8,7-2-30	"	"	"
8,81	"	M 8,81-2-30	9,60	"	"
8,89	"	C 8,9-2-30	9,60	"	"
9,60	"	M 9,6-2-30	"	"	"
9,91	"	C 9,9-2-30	10,01	"	"
10,62	"	M 10,3-2-30	11,10	"	"
10,72	"	M 10,7-2-30	11,00	"	"
12,09	"	M 12,1-2-30	"	"	"
16,59	"	M 16,6-2-30	17,48	"	"
18,80	"	M 18,88-2-30	19,28	"	"
19,00	"	M 19,0-2-30	19,48	"	"
19,41	"	M 19,4-2-30	"	"	"
20,98	"	C 21,0-2-30	21,69	"	"
24,41	45 mm	M 24,4-2-45	25,40	6009-2RS	75 mm

INTERNATIONAL
Drill Guide, INC.
T 864.225.2214
F 864.226.0832
gundrill.com

Ücretsiz 2 Yivli SnapGuide®
numunesi talep etmek için
buraya tıklayın

12

Gereksinim duyduğunuz özel
burcu bulamıyor musunuz?
Size fiyat verelim!



Miktar indirimi sadece tekil boyutlar içindir

Parça Numaraları	1-24	25-47	48-99	100+	Rulman #	Herbiri Fiyat
3,4-2-17 ila 12,1-2-17	\$6.15	\$5.62	\$4.55	\$3.48	6003-2RS	\$8.56
6,7-2-20 ila 12,4-2-20	\$7.22	\$5.89	\$4.82	\$3.75	6004-2RS	\$10.70
8,4-2-30 ila 21,0-2-30	\$8.29	\$6.96	\$6.42	\$5.89	6006-2RS	\$13.91
24,4-2-45	\$10.70	\$10.17	\$9.10	\$8.56	6009-2RS	\$32.10

FİYATLANDIRMA –
ABD Doları
2 Yivli SnapGuide®



SnapGuide®

Uygun Matkap
BoyutlarıBurç İç
ÇapStandard
Parça No.

Matkap Aralığı

Uyan BTA
Tüp ÇapıGereken
RulmanRulman
Dış Çapı

6,9	6,9R-30	8,00 - 8,99	7,0	6006-2RS	55 mm
8,15	8,15R-30	9,00 - 9,99	8,3	"	"
8,9	8,9R-30	10,00 - 10,99	9,0	"	"
9,9	9,9R-30	11,00 - 11,99	10,0	"	"
10,9	10,9R-30	12,00 - 13,59	11,0	"	"
11,9	11,9R-30	13,60 - 14,59	12,0	"	"
12,9	12,9R-30	14,60 - 15,59	13,0	"	"
13,9	13,9R-30	15,60 - 16,69	14,0	"	"
14,9	14,9R-30	16,70 - 17,69	15,0	"	"
15,9	15,9R-30	17,70 - 18,89	16,0	"	"
16,9	16,9R-30	18,90 - 19,99	17,0	"	"
17,9	17,9R-30	20,00 - 21,79	18,0	"	"
19,9	19,9R-30	21,80 - 24,08	20,0	"	"
21,9	21,9R-30	24,10 - 26,39	22,0	"	"
24,0	24,0R-30	26,40 - 28,69	24,0	"	"
26,0	26,0R-45	28,70 - 30,99	26,0	6009-2RS	75 mm
28,0	28,0R-45	31,00 - 33,29	28,0	"	"
30,0	30,0R-45	33,30 - 36,19	30,0	"	"
33,0	33,0R-45	36,20 - 39,59	33,0	"	"
36,0	36,0R-45	39,60 - 42,99	36,0	"	"
39,0	39,0R-75	43,00 - 46,99	39,0	6015-2RS	115 mm
43,0	43,0R-75	47,00 - 51,69	43,0	"	"
47,0	47,0R-75	51,70 - 56,19	47,0	"	"
51,0	51,0R-75	56,20 - 64,99	51,0	"	"
56,0	56,0R-75	65,00 - 66,99	56,0	"	"
62,0	62,0R-75	67,00 - 72,99	62,0	"	"

BTA

SnapGuide®

INTERNATIONAL
Drill Guide, INC.T 864.225.2214
F 864.226.0832

gundrill.com

Ücretsiz BTA SnapGuide®
numunesi talep etmek için
buraya tıklayın

13

Miktar indirimi sadece tekil boyutlar içindir

Parça Numaraları	1-24	25-47	48-99	100+	Rulman #	Herbiri Fiyat	Tespit Segmanı
6,9R-30 ila 24,0R-30	\$8.29	\$6.96	\$6.42	\$5.89	6006-2RS	\$13.91	
26,0R-45 ila 36,0R-45	\$10.70	\$10.17	\$9.10	\$8.56	6009-2RS	\$32.10	\$.27 DSH-30
39,0R-75 ila 62,0R-75	\$11.77	\$11.24	\$10.17	\$9.63	6015-2RS	\$95.23	\$.96 DSH-45

Blue (mavi) renk, International Drill Guide, Inc. ait tescilli bir markasıdır.

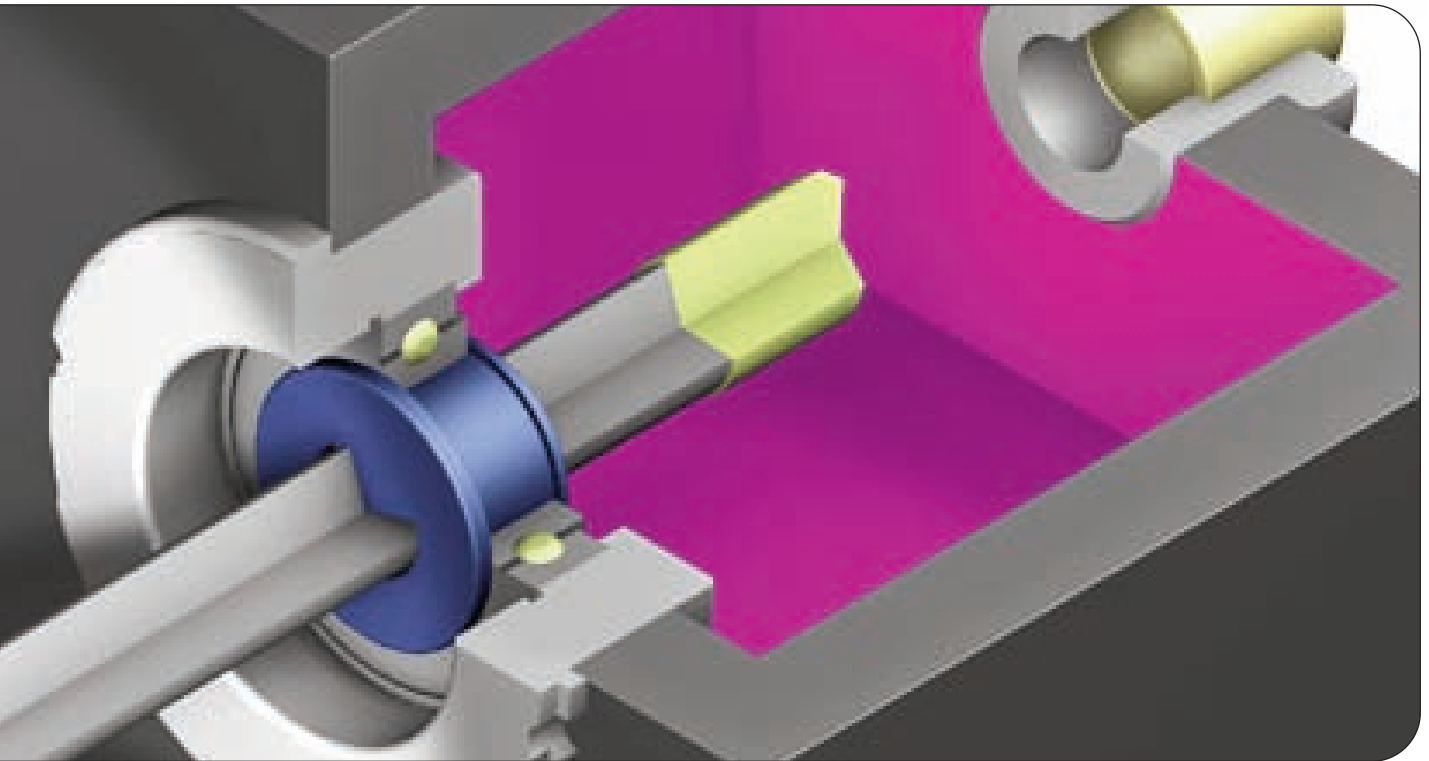
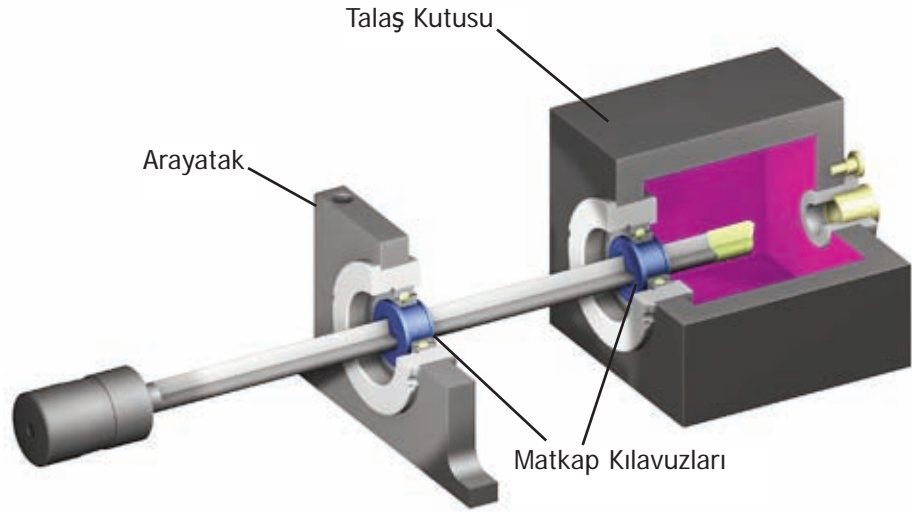


BTA burçları, BTA matkap makinelerinin arayatağında kullanılmak üzere tasarlanmış yuvarlak delikli burçlardır. Bunlar matkap tübünü hafif bir kompresyon olacak tarzda destekler ve titreşimi sınırlandırmaya yardım eder.

FİYATLANDIRMA
– ABD Doları
BTA Burçları

Matkap Kılavuzları Hakkında

Esnek plastik Matkap Kılavuzu burçları, karbür matkap ucunun üzerinde esneyerek ve çelik matkap gövdesi boyunca daralarak matkap kırbaçlama hareketini durdurur ve talaş kutusunda sızdırmazlık sağlar. Onlar tipik olarak bir rulmanın içine monte edilirler ve matkap ile birlikte dönerler. Bu bizim ilk ve en eski ürünümüzdür ve birçok müşteri tarafından penetrasyon hızları ile doğruluğu en üst düzeye çıkarmak ve titreşimi durdurmak için hala kullanılır. Bu burçlar bizim SnapGuide® ile aynı işlevi görür. Bizim özgün **Blue Bushings®** en üst kalite garantisine sahiptir.





Uygun Matkap
Boyutları

Burç İç Çap	Matkap Kılavuzu Parça No.	Matkap Aralığı	Rulman İç Çap	Rulman Dış Çap
1,78	A100	1,85 - 1,999	8	24
2,03	A110	2,00 - 2,299		
2,29	A120	2,30 - 2,599		
2,67	A130	2,60 - 3,099		
3,05	A140	3,10 - 3,459		
3,30	A150	3,46 - 3,799		
3,56	A160	3,80 - 3,959		
3,96	A170	3,96 - 4,499		
4,34	A180	4,50 - 4,999		
4,75	A190	5,00 - 5,499		
	A192			
5,00	B090	5,25 - 5,490		
5,16	B100	5,50 - 5,749	15	35
5,56	B110	5,75 - 6,249		
6,02	B120	6,25 - 6,749		
6,35	B130	6,75 - 6,999		
6,68	B140	7,00 - 7,299		
7,14	B150	7,03 - 7,799		
7,57	B160	7,80 - 8,299		
7,98	B170	8,30 - 8,699		
8,33	B174	8,70 - 8,999		
8,71	B180	9,00 - 9,299		
9,07	B190	9,30 - 9,699		
9,53	B200	9,70 - 10,299		
9,91	B210	10,30 - 10,799		
6,35	C020	6,75 - 6,999		
10,31	C100	10,80 - 11,299	20	47
10,90	C110	11,30 - 11,799		
11,10	C120			
11,51	C130	11,80 - 12,399		
11,89	C140	12,40 - 12,899		
12,29	C150	12,90 - 13,399		
12,70	C160			
12,93	C170	13,40 - 13,899		
13,49	C180	13,90 - 14,399		
13,87	C190	14,40 - 14,899		
14,27	C200	14,90 - 15,399		
11,84	D030	12,40 - 12,899	25	52
12,24	D050	12,90 - 13,399		
12,95	D070	13,40 - 13,899		
14,68	D100			
15,06	D110	15,40 - 15,899		
15,47	D120	15,90 - 16,399		
15,88	D130	16,40 - 16,899		
16,26	D140	16,90 - 17,399		
16,66	D150			
17,04	D160	17,40 - 17,899		
17,45	D170	17,90 - 18,399		
17,86	D180	18,4 - 19,509		
18,24	D190			
13,87	E050	14,40 - 14,899		
14,27	E070	14,90 - 15,399		
17,86	E090	18,40 - 19,509	35	72
18,24	E100			
18,64	E110			
19,05	E120	19,51 - 20,509		
19,43	E130			
19,84	E140	20,51 - 21,509		
20,22	E150			
20,62	E160			

Bir sonraki sayfada devam ediyor

Matkap Kılavuzu Parçaları

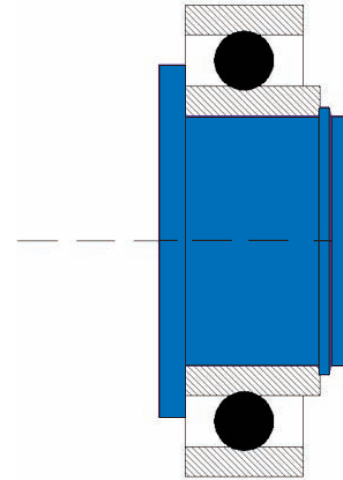


INTERNATIONAL
Drill Guide, INC.

T 864.225.2214
F 864.226.0832
gundrill.com

Ücretsiz Matkap Kılavuzu numunesi talep etmek için buraya tıklayın

15



NOT

Matkap Kılavuzları aynı zamanda parça numarasının sonuna bir "S" eklenerek daha yumuşak malzemeden de mevcuttur, örneğin A100S.

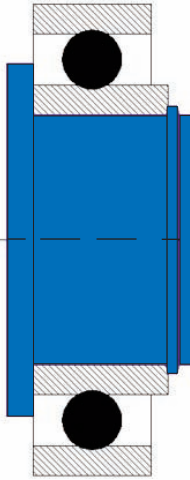
Matkap Kılavuzu Parçaları

Devam ediyor

INTERNATIONAL Drill Guide, INC. T 864.225.2214
F 864.226.0832
gundrill.com

Ücretsiz Matkap Kılavuzu numunesi talep etmek için buraya tıklayın

16



Matkap Kılavuzu Parça No.

Uygun Matkap Boyutları

Burç İç Çap

Matkap Aralığı

Rulman İç Çap

Rulman Dış Çap

Burç İç Çap	Matkap Kılavuzu Parça No.	Matkap Aralığı	Rulman İç Çap	Rulman Dış Çap
21,03	E170	21,51 - 22,609		
21,41	E180			
21,82	E190	22,61 - 23,609		
22,23	E200			
22,61	E210			
23,01	E220	23,61 - 24,609		
23,39	E230		35	72
23,80	E240	24,61 - 25,609		
24,21	E250			
24,59	E260	25,61 - 26,609		
25,60	E280	26,61 - 27,609		
27,25	E290	27,61 - 28,609		
28,91	E300	28,61 - 29,609		
30,05	E310	30,61 - 32,609		
24,51	F100	24,61 - 25,609	45	85
25,10	F104	25,61 - 26,609		
25,53	F110			
26,11	F114	26,61 - 27,609		
27,05	F120	27,61 - 28,609		
28,83	F130	28,61 - 29,609		
29,08	F134	29,61 - 30,609		
29,97	F140	30,61 - 32,609		
31,37	F150			
32,39	F160	32,61 - 34,699		
33,15	F170			
33,91	F180			
34,19	F190	34,70 - 36,699		
35,00	F200			
34,67	G090		55	100
35,56	G100			
36,58	G110	36,70 - 38,699		
37,47	G120	38,70 - 42,699		
39,24	G130			
42,29	G140	42,70 - 45,699		
43,69	H100		65	120
45,85	H110	45,70 - 48,999		
48,90	H120	49,00 +		
51,69	H130			
55,37	H140			

FİYATLANDIRMA –

ABD Doları

Matkap Kılavuzu Parçaları

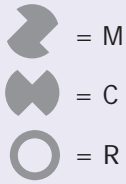
Miktar indirimi sadece tekil boyutlar içindir

Parça #	1-9	10-24	25-47	48-99	100+	Rulman #	Herbiri Fiyat
A100-A190	\$8.83	\$7.22	\$5.62	\$4.55	\$3.21	87008	\$14.98
B100-B210	\$8.83	\$7.22	\$5.62	\$4.55	\$3.48	87502	\$14.98
C100-C200	\$9.10	\$7.49	\$5.89	\$4.82	\$3.75	87504	\$21.40
D030-D190	\$9.36	\$8.29	\$6.96	\$6.42	\$5.89	87505	\$23.54
E090-E310	\$9.63	\$8.56	\$8.03	\$6.96	\$6.42	87507	\$36.38
F100-F200	\$11.24	\$10.43	\$9.36	\$8.83	\$8.29	87509	\$49.22
G090-G140	\$12.31	\$11.50	\$10.43	\$9.90	\$9.36	6211-2RS	\$58.85
H100-H140	\$13.38	\$12.57	\$11.50	\$11.24	\$10.43	6213-2RS	\$75.97

NOTE

Matkap Kılavuzları aynı zamanda parça numarasının sonuna bir "S" eklenerek daha yumuşak malzemeden de mevcuttur, örneğin A100S.

"G" ve "H" serisi parçalar aynı zamanda eski tarz 211KLD ve 213KLD'ye uyacak şekilde de mevcuttur. Detaylar için arayın.



Uygun Matkap
Boyutları

Matkap Kılavuzu Parçaları

İki Yivli &
Özel Burçlar



INTERNATIONAL
Drill Guide, INC.

T 864.225.2214
F 864.226.0832
gundrill.com

Burç İç Çap & Şekil	Matkap Kılavuzu Parça No.	Matkap Aralığı	Rulman İç Çap	Rulman Dış Çap
1,45 R	R057	1,520 - 1,650	8	24
1,83 R	R072	1,850 - 1,999		
1,93 R	R076	2,000 - 2,099		
2,03 R	R080	2,100 - 2,199		
2,11 R	R083	2,258 - 2,385		
2,21 R	R087	2,300 - 2,399		
2,31 R	R091	2,400 - 2,499		
2,41 R	R095	2,500 - 2,599		
2,54 R	R100	2,600 - 2,699		
2,67 R	R105	2,700 - 2,899		
2,79 R	R110	2,900 - 3,099		
2,92 R	R115	3,023 - 3,170		
3,02 R	R119	3,100 - 3,359		
3,40 R	R134	3,460 - 3,799		
3,78 R	R149			
4,29 R	R169	4,500 - 4,749		
4,50 R	R177	4,696 - 4,823		
4,88 R	R192	5,070 - 5,281		
4,24 C	A185	4,760		
2,51 R	R099	2,664 - 2,766		
3,05 R	R120	3,172 - 3,388		
3,30 R	R130	3,391 - 3,553		
3,91 R	R154	4,023 - 4,188		
4,62 R	R182	4,828 - 5,067		
4,75 R	R187	5,070 - 5,281		
4,98 R	R196	5,283 - 5,405		
5,54 R	R218	5,740 - 5,992	15	35
5,84 R	R230	5,994 - 6,220		
5,97 R	R235			
6,07 R	R239	6,223 - 6,449		
5,54 M	B115	6,350		
6,45 R	R254	6,782 - 7,109		
6,60 C	B123	7,140		
6,38 M	B135	7,140		
6,60 M	B137	7,140		
6,88 R	R271	7,112 - 7,313		
6,93 R	R273			
7,01 R	R276	7,315 - 7,414		
7,32 R	R288			
7,37 C	B145	7,920		
7,11 M	B155	7,920		
7,24 C	B157	7,920		
7,80 R	R307	8,052 - 8,303		
7,92 M	B175	8,740		
8,20 R	R323	8,560 - 8,710		
8,71 M	B195	9,530		
8,84 C	B197	9,530		
8,89 R	R350			
9,50 M	B215	10,31		
9,53 C	B217	10,01		
9,60 C	C095	10,20	20	47
9,78 M	C103	10,59		
10,29 M	C105	11,10		
10,46 R	R412			
11,10 M	C125	11,89		
11,89 M	C145	12,70		

17

Gereksinim duyduğunuz özel burcu bulamıyor musunuz?
Size fiyat verelim!

Ücretsiz Matkap Kılavuzu numunesi talep etmek için buraya tıklayın

Not: Sayfa 19 BTA Matkap Kılavuzları altında daha fazla yuvarlak delik burçları vardır.

Bir sonraki sayfada devam ediyor

Matkap Kılavuzu Parçaları

İki Yivli &
Özel Burçlar

Devam ediyor

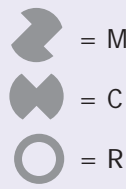
INTERNATIONAL
Drill Guide, INC. T 864.225.2214
F 864.226.0832
gundrill.com

Ücretsiz Matkap Kılavuzu
numunesi talep etmek için
buraya tıklayın

18

FİYATLANDIRMA –
ABD Doları
Matkap Kılavuzu
Parçaları
İki Yivli & Özel Burçlar

Gereksinim duyduğunuz özel
burcu bulamıyor musunuz? Size
fiyat verelim!



Burç İç Çap & Şekil	Matkap Kılavuzu Parça No.	Matkap Çapı	Rulman İç Çap	Rulman Dış Çap
12.70 M	C165	13.49		
13.46 M	C185	14.27		
13.97 M	C195	14.81		
14.27 M	C205	15.06		
14.61 C	D095	15.60		
14.71 C	D105	15.60		
14.86 M	D115	15.88	25	52
15.57 C	D613			
15.62 M	D135	16.66		
16.38 M	D155	17.45		
16.69 C	D157	17.70		
16.89 M	D165	17.70		
17.27 M	D175	18.24		
18.03 M	D185	19.05		
19.61 M	E103	20.62	35	72
19.69 C	E104	20.62		
19.48 M	E105	19.99		
23.50 M	E235	24.00		
25.53 M	E295	27.31		
29.21 M	E305	30.00		
41.88 M	H095			
45.72 M	H097			
47.24 M	H115			
49.48 M	H125			
51.05 M	H135			

Not: Daha fazla yuvarlak delikli burçlar sayfa 19'da BTA Matkap Kılavuzları altındadır

Miktar indirimi sadece tekil boyutlar içindir

Parça #	1-9	10-24	25-47	48-99	100+	Rulman #	Herbiri Fiyat
R057-R192	\$8.83	\$7.22	\$5.62	\$4.55	\$3.21	87008	\$14.98
A185	\$8.83	\$7.22	\$5.62	\$4.55	\$3.21	87008	\$14.98
R099-R307	\$8.83	\$7.22	\$5.62	\$4.55	\$3.48	87502	\$14.98
B115-B217	\$8.83	\$7.22	\$5.62	\$4.55	\$3.48	87502	\$14.98
C095-C205	\$9.10	\$7.49	\$5.89	\$4.82	\$3.75	87504	\$21.40
D095-D185	\$9.36	\$8.29	\$6.96	\$6.42	\$5.89	87505	\$23.54
E103-E305	\$9.63	\$8.56	\$8.03	\$6.96	\$6.42	87507	\$36.38
H095-H135	\$13.38	\$12.57	\$11.50	\$11.24	\$10.43	6213-2RS	\$75.97



BTA

Matkap Kılavuzları



INTERNATIONAL
Drill Guide, INC.

T 864.225.2214
F 864.226.0832
gundrill.com

Ücretsiz Matkap Kılavuzu numunesi talep etmek için buraya tıklayın

19



Burç İç Çap

Standard Parça No.

Uygun Matkap Boyutları

Matkap Aralığı

Uyan BTA Tüp Çapı

Gereken Rulman

Rulman Dış Çapı

7,0	R276	8,00 - 8,99	7,0	87502	35
8,2	R323	9,00 - 9,99	8,3	"	"
8,9	R350	10,00 - 10,99	9,0	"	"
9,9	R390	11,00 - 11,99	10,0	"	"
10,9	R429	12,00 - 13,59	11,0	87504	47
11,9	R468	13,60 - 14,59	12,0	"	"
12,9	R508	14,60 - 15,59	13,0	"	"
13,9	R547	15,60 - 16,69	14,0	"	"
14,9	R587	16,70 - 17,69	15,0	87505	52
15,9	R626	17,70 - 18,89	16,0	"	"
16,9	R666	18,90 - 19,99	17,0	"	"
17,9	R705	20,00 - 21,79	18,0	"	"
19,9	R783	21,80 - 24,08	20,0	87507	72
21,9	R862	24,10 - 26,39	22,0	"	"
23,9	R941	26,40 - 28,69	24,0	"	"
25,9	R1020	28,70 - 30,99	26,0	87509	85
27,9	R1098	31,00 - 33,29	28,0	"	"
29,9	R1177	33,30 - 36,19	30,0	"	"
32,9	R1295	36,20 - 39,59	33,0	"	"
35,9	R1413	39,60 - 42,99	36,0	6211-2RS	100
38,9	R1531	43,00 - 46,99	39,0	"	"
42,9	R1689	47,00 - 51,69	43,0	"	"
46,9	R1846	51,70 - 56,19	47,0	6213-2RS	120
50,9	R2004	56,20 - 64,99	51,0	"	"
55,9	R2201	65,00 - 66,99	56,0	"	"
61,9	R2437	67,00 - 72,99	62,0	"	"

Miktar indirimi sadece tekil boyutlar içindir

Parça #	1-9	10-24	25-47	48-99	100+	Rulman #	Herbiri Fiyat
R276-R390	\$8.83	\$7.22	\$5.62	\$4.55	\$3.48	87502	\$14.98
R429-R547	\$9.10	\$7.49	\$5.89	\$4.82	\$3.75	87504	\$21.40
R587-R705	\$9.36	\$8.29	\$6.96	\$6.42	\$5.89	87505	\$23.54
R783-R941	\$9.63	\$8.56	\$8.03	\$6.96	\$6.42	87507	\$36.38
R1020-R1413	\$11.24	\$10.43	\$9.36	\$8.83	\$8.29	87509	\$49.22
R1531-R1689	\$12.31	\$11.50	\$10.43	\$9.90	\$9.36	6211-2RS	\$58.85
R1846-R2437	\$13.38	\$12.57	\$11.50	\$11.24	\$10.43	6213-2RS	\$75.97

FİYATLANDIRMA – ABD Doları BTA Burçları

BTA burçları, BTA matkap makinelerinin arayatağında kullanılmak üzere tasarlanmış yuvarlak delik burçlarıdır. Bunlar matkap tübünü hafif bir kompresyon olacak tarzda destekler ve titreşimi sınırlandırmaya yardım eder.

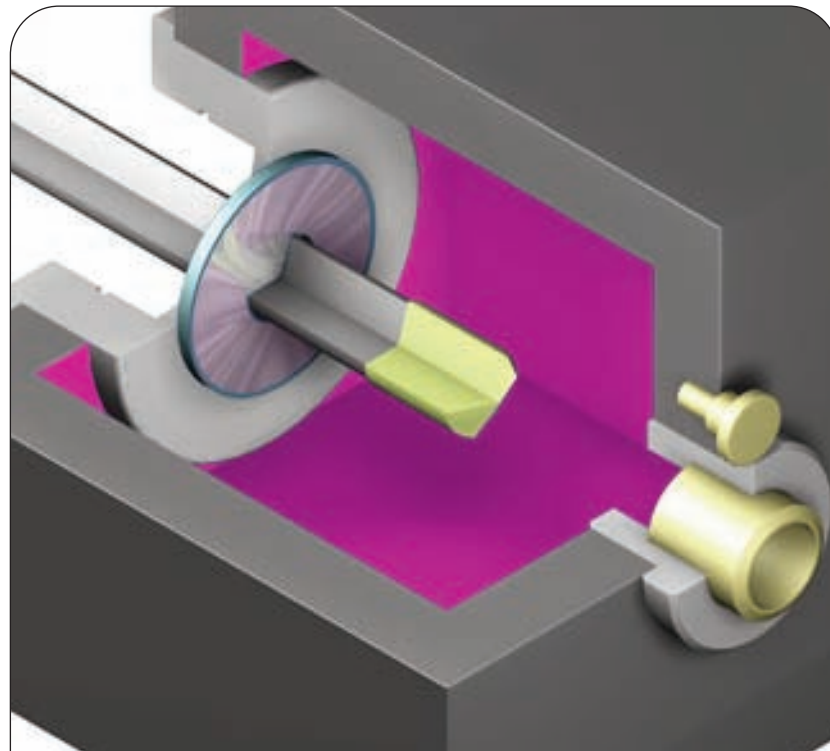
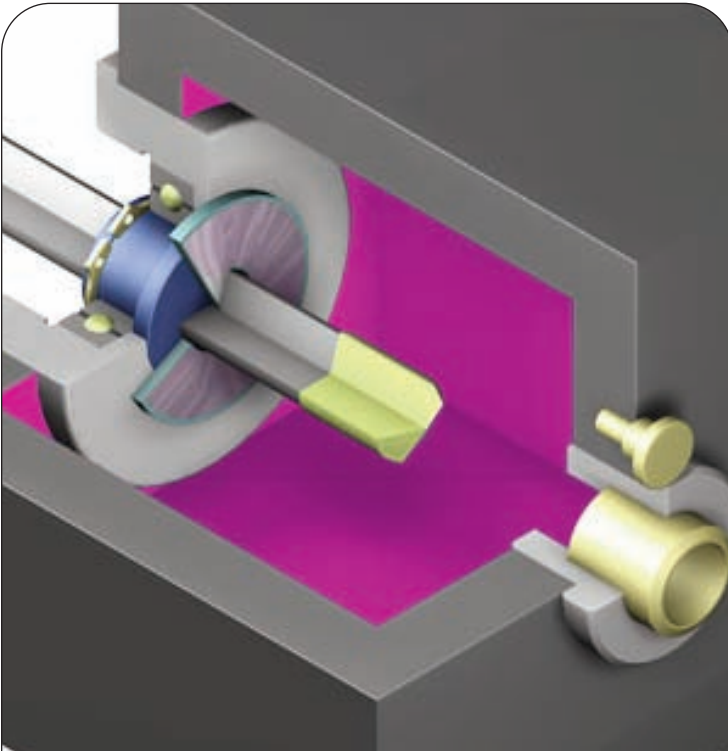
Blue (mavi) renk, International Drill Guide, Inc. ait tescilli bir markasıdır

Talaş Saptırıcılar

Talaş Saptırıcılar metal talaşların ve kesim yağının talaş kutusunun arkasından çıkmasına engel olur. Onlar sadece sızdırmazlık sağlar, matkaba destek olmaz. Onlar derin delik matkap makinelerinde kısa rijid/sert matkaplarda kırbaçlama hareketi sorunu olmadığı zaman kullanılır. Aynı zamanda, bir Matkap Kılavuzunun veya bir SnapGuide® in önünde burç ve rulman ömrünü uzatmak için de kullanılır. Talaş Saptırıcılar matkapta kusursuz sızdırmazlık ve uzun ömür sağlamak için, esnek polimer bir arka parçaya yapışık sertleştirilmiş çelik bir yüzey içerirler.



20



Uygun
Matkap
Boyutları

Uygun
Matkap
Boyutları

Uygun
Matkap
Boyutları

Parça # Matkap Aralığı

Parça # Matkap Aralığı

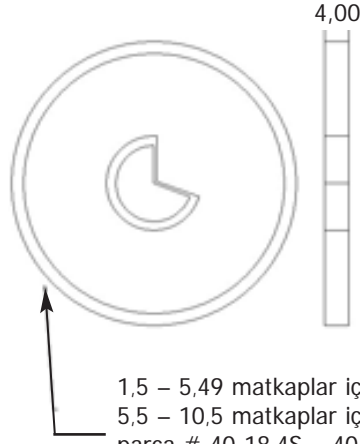
Parça # Matkap Aralığı

070	1,85 - 1,999	315	8,30 - 8,699
075	2,00 - 2,099	325	
080	2,10 - 2,199	335	8,70 - 8,999
085	2,20 - 2,399	345	9,00 - 9,299
090	2,40 - 2,499	355	9,30 - 9,699
095	2,50 - 2,599	365	
100	2,60 - 2,699	370	9,70 - 9,999
105	2,70 - 2,899	375	
110	2,90 - 3,099	385	10,00 - 10,299
115		400	10,30 - 10,799
120	3,10 - 3,359	410	10,80 - 11,299
125	3,36 - 3,459	415	
130	3,46 - 3,559	420	
135	3,56 - 3,799	430	11,30 - 11,799
140	3,80 - 3,959	445	
145		460	11,80 - 12,399
150	3,96 - 4,259	475	12,40 - 12,899
155	4,26 - 4,499	490	12,90 - 13,399
160		505	13,40 - 13,899
165	4,50 - 4,749	520	
170		535	13,90 - 14,399
175	4,75 - 4,999	545	14,40 - 14,899
180		560	
185	5,00 - 5,249	570	14,90 - 15,399
190		580	
195	5,25 - 5,499	600	15,40 - 16,399
200		620	
205	5,50 - 5,749	630	16,40 - 16,899
210		640	16,90 - 17,399
215	5,75 - 5,999	660	17,40 - 17,899
220		680	17,90 - 18,399
225	6,00 - 6,249	700	18,40 - 19,509
230		720	
235	6,25 - 6,449	40-18,4S	
240		40-19,0S	19,80 - 20,799
245	6,45 - 6,749	800	
250		820	21,51 - 22,609
255	6,75 - 6,999	40-21,0S	21,80 - 21,799
265	7,00 - 7,299	40-22,0S	22,80 - 23,790
275	7,30 - 7,599	920	
280		940	24,61 - 25,609
285	7,60 - 7,799	40-24,0S	24,80 - 25,999
295	7,80 - 7,999	993	25,61 - 26,609
305	8,00 - 8,299	1033	26,61 - 27,609

Talaş Saptırıcılar



INTERNATIONAL
Drill Guide, INC. T 864.225.2214
F 864.226.0832
gundrill.com



Ücretsiz Talaş Saptırıcı numunesi talep etmek için buraya tıklayın

21

1,5 – 5,49 matkaplar için 24,7
5,5 – 10,5 matkaplar için 37,0
parça # 40-18,4S – 40-24,3S için 40,0
10,6 – 19,7 matkaplar için 52,3
19,8 – 50,0 matkaplar için 72,6



Miktar indirimi sadece tekil boyutlar içindir

Parça #	Fiyat	İndirimler
070 - 110	\$4.82 herbiri	
115 - 235	\$4.28 herbiri	
240 - 355	\$5.35 herbiri	
365 - 600	\$6.42 herbiri	Herhangi bir boyuttan 100 veya daha fazla için % 10
620 - 720	\$7.49 herbiri	
40-18,4S - 40-24,0S	\$8.56 herbiri	
800 - 1195	\$8.56 herbiri	
1250 - 1680	\$10.70 herbiri	
1790 - 1910	\$12.84 herbiri	

FİYATLANDIRMA –
ABD Doları
Talaş Saptırıcılar

32 mm Dış Çaplı Talaş Saptırıcılar sertleştirilmiş çelik yüzey ile

INTERNATIONAL T 864.225.2214
Drill Guide, INC. F 864.226.0832
gundrill.com

Ücretsiz Talaş Saptırıcı
numunesi talep etmek için
buraya tıklayın

Uygun
Matkap
Boyutları

Parça # Dış - İç	Matkap Aralığı
32-2,4S	2,500 - 2,599
32-3,0S	3,100 - 3,359
32-3,2S	3,360 - 3,559
32-3,4S	3,560 - 3,799
32-3,6S	3,800 - 3,959
32-3,85S	3,960 - 4,259
32-4,0S	4,260 - 4,499
32-4,25S	4,500 - 4,749
32-4,5S	4,750 - 4,999
32-4,85S	5,000 - 5,249
32-5,05S	5,250 - 5,499
32-5,25S	5,500 - 5,749
32-5,45S	5,750 - 5,999
32-5,65S	
32-5,85S	6,000 - 6,249
32-6,05S	6,250 - 6,449
32-6,25S	6,450 - 6,749
32-6,55S	6,750 - 6,999
32-6,7S	7,000 - 7,299
32-6,85S	

Uygun
Matkap
Boyutları

Parça # Dış - İç	Matkap Aralığı
32-7,0S	7,300 - 7,599
32-7,15S	
32-7,3S	7,600 - 7,799
32-7,45S	7,800 - 7,999
32-7,75S	8,000 - 8,299
32-8,05S	8,300 - 8,699
32-8,4S	8,700 - 8,999
32-8,7S	9,000 - 9,299
32-9,0S	9,300 - 9,699
32-9,4S	9,700 - 9,999
32-9,7S	10,000 - 10,299
32-10,0S	10,300 - 10,799
32-10,3S	
32-10,5S	10,800 - 11,299
32-10,7S	
32-11,1S	11,300 - 11,799
32-11,4S	11,800 - 12,399
32-11,8S	
32-12,0S	12,400 - 12,899
32-12,15S	

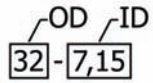
Uygun
Matkap
Boyutları

Parça # Dış - İç	Matkap Aralığı
32-12,5S	12,900 - 13,399
32-12,65S	
32-13,15S	13,400 - 13,899
32-13,65S	13,900 - 14,399
32-14,0S	14,400 - 14,899
32-14,15S	
32-14,5S	14,900 - 15,399
32-14,65S	
32-15,2S	15,400 - 16,399
32-16,0S	16,400 - 16,899
32-16,8S	16,900 - 17,899
32-17,6S	17,900 - 18,399
32-18,4S	18,400 - 19,509
32-19,0S	19,510 - 20,509
32-20,0S	20,510 - 21,509
32-21,0S	21,510 - 22,609
32-22,0S	22,610 - 23,609
32-23,0S	23,610 - 24,609
32-24,0S	24,610 - 25,609

22

Parça no.ları nasıl okunur:

32 mm dış çaplı Talaş Saptırıcılar parça numaraları hem dış çap (OD) hem de iç çap (ID) ölçümleri içerir. Tire (-) öncesi numara dış çaptır. Tire (-) sonrası numara iç çaptır.



NOT

Bu Talaş Saptırıcılar standard Talaş Saptırıcılardan daha küçük dış çapa sahiptir. Onlar ABD dışında üretilen derin delik delme makineleri için tasarlanmıştır, bunlar talaş kutusu ve rulman muhafazası tasarımı nedeniyle daha küçük dış çapa gerek duyarlar. Sadece makinanız buna gerek duyuyorsa bu tarz Talaş Saptırıcı ısmarlayın.



Standard: Sadece bir tarafta sertleştirilmiş çelik	Opsiyonel: Her iki tarafta sertleştirilmiş çelik
	<p>32 mm x 11 mm geniş Fiyat ve teslimat için irtibat kurun</p>

Miktar indirimi sadece tekil boyutlar içindir

FİYATLANDIRMA –
ABD Doları
Talaş Saptırıcılar

Parça #	Fiyat	İndirimler
32-2,4S ila 32-5,85S	\$4.28 herbiri	Herhangi bir boyuttan 100 veya daha fazla için % 10
32-6,05S ila 32-9,0S	\$5.35 herbiri	
32-9,4S ila 32-14,65S	\$6.42 herbiri	
32-15,2S ila 32-24,3S	Fiyat ve teslimat için irtibat kurun	

Uygun
Matkap
Boyutları

Parça # Dış - İç	Matkap Aralığı
40-2,4S	2,500 - 2,599
40-3,0S	3,100 - 3,359
40-3,2S	3,360 - 3,559
40-3,4S	3,560 - 3,799
40-3,6S	3,800 - 3,959
40-3,85S	3,960 - 4,259
40-4,0S	4,260 - 4,499
40-4,25S	4,500 - 4,749
40-4,5S	4,750 - 4,999
40-4,85S	5,000 - 5,249
40-5,05S	5,250 - 5,499
40-5,25S	5,500 - 5,749
40-5,45S	5,750 - 5,999
40-5,65S	
40-5,85S	6,000 - 6,249
40-6,05S	6,250 - 6,449
40-6,25S	6,450 - 6,749
40-6,55S	6,750 - 6,999
40-6,7S	7,000 - 7,299
40-6,85S	

Uygun
Matkap
Boyutları

Parça # Dış - İç	Matkap Aralığı
40-7,0S	7,300 - 7,599
40-7,15S	
40-7,3S	7,600 - 7,799
40-7,45S	7,800 - 7,999
40-7,75S	8,000 - 8,299
40-8,05S	8,300 - 8,699
40-8,4S	8,700 - 8,999
40-8,7S	9,000 - 9,299
40-9,0S	9,300 - 9,699
40-9,4S	9,700 - 9,999
40-9,7S	10,000 - 10,299
40-10,0S	10,300 - 10,799
40-10,3S	
40-10,5S	10,800 - 11,299
40-10,7S	
40-11,1S	11,300 - 11,799
40-11,4S	11,800 - 12,399
40-11,8S	
40-12,0S	12,400 - 12,899
40-12,15S	

Uygun
Matkap
Boyutları

Parça # Dış - İç	Matkap Aralığı
40-12,5S	12,900 - 13,399
40-12,65S	
40-13,15S	13,400 - 13,899
40-13,65S	13,900 - 14,399
40-14,0S	14,400 - 14,899
40-14,15S	
40-14,5S	14,900 - 15,399
40-14,65S	
40-15,2S	15,400 - 16,399
40-16,0S	16,400 - 16,899
40-16,8S	16,900 - 17,899
40-17,6S	17,900 - 18,399
40-18,4S	18,400 - 19,509
40-19,0S	19,510 - 20,509
40-20,0S	20,510 - 21,509
40-21,0S	21,510 - 22,609
40-22,0S	22,610 - 23,609
40-23,0S	23,610 - 24,609
40-24,0S	24,610 - 25,609

40 mm Dış Çaplı Talaş Saptırıcılar sertleştirilmiş çelik yüzey ile



INTERNATIONAL
Drill Guide, INC.

T 864.225.2214
F 864.226.0832
gundrill.com

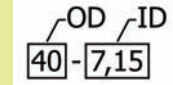
Ücretsiz Talaş Saptırıcı
numunesi talep etmek için
buraya tıklayın

23



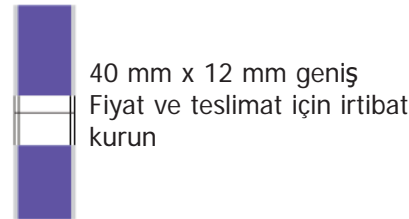
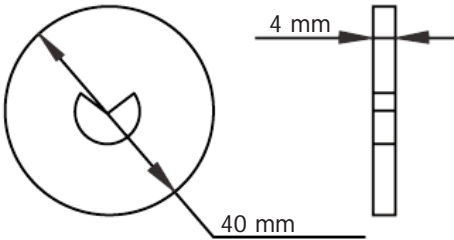
Parça no.ları nasıl okunur:

40 mm dış çaplı Talaş Saptırıcılar parça numaraları hem dış çap (OD) hem de iç çap (ID) ölçümleri içerir. Tire (-) öncesi numara dış çaptır. Tire (-) sonrası numara iç çaptır.



Standard: Sadece bir tarafta sertleştirilmiş çelik

Opsiyonel: Her iki tarafta sertleştirilmiş çelik



40 mm x 12 mm geniş
Fiyat ve teslimat için irtibat
kurun

Miktar indirimi sadece tekil boyutlar içindir

Parça #	Fiyat	İndirimler
40-2,4S ila 40-5,85S	\$5.50 herbiri	} Herhangi bir boyuttan 100 veya daha fazla için % 10
40-6,05S ila 40-9,0S	\$6.50 herbiri	
40-9,4S ila 40-14,65S	\$7.75 herbiri	
40-15,2S ila 40-24,0S	\$8.56 herbiri	

FİYATLANDIRMA –
ABD Doları
Talaş Saptırıcılar

15 mm Dış Çap SnapGuide®

INTERNATIONAL
Drill Guide, INC. T 864.225.2214
F 864.226.0832
gundrill.com

Ücretsiz numune talep etmek
için buraya tıklayın

FİYATLANDIRMA –
ABD Doları
15 mm Dış Çap
SnapGuide®

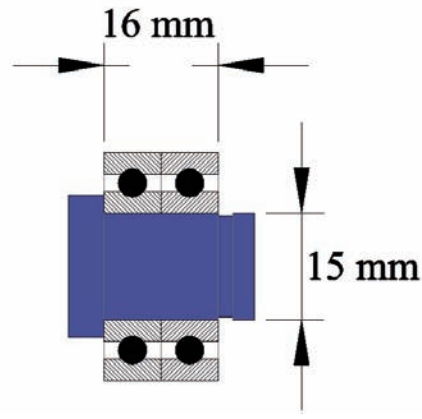
24

Ekstra Geniş Matkap Kılavuzları

Gereksinim duyduğunuz özel
burcu bulamıyor musunuz? Size
fiyat verelim!

Ücretsiz numune talep etmek
için buraya tıklayın

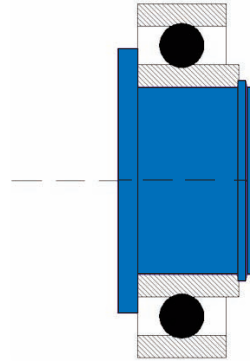
FİYATLANDIRMA –
ABD Doları
Ekstra Geniş
Matkap Kılavuzu



Burç İç Çap	Arayatak Parça No.	Uygun Matkap Boyutları
5,75	5,75R-15	Matkap Aralığı
6,0	6,0R-15	

Miktar indirimi sadece tekil boyutlar içindir

1-24	25-47	48-99	100+	Rulmanlar (16002)
\$8.29	\$6.96	\$6.42	\$5.89	



Burç İç Çap	Matkap Kılavuzu Parça No.	Uygun Matkap Boyutları	Rulman İç Çap	Rulman Dış Çap	Rulman Geniřliđi
37.59	G400S	Matkap Aralığı			
39.37	G412S				
43.71	H460S				
45.87	H480S				
47.65	H490S				
48.82	H510S				

Miktar indirimi sadece tekil boyutlar içindir

Parça #	1-9	10-24	25-47	48-99	100+	Rulman #	Herbiri Fiyat
G400S - G412S	\$12.31	\$11.50	\$10.43	\$9.90	\$9.36	8511	\$58.85
H460S - H510S	\$13.38	\$12.57	\$11.50	\$11.24	\$10.43	8513	\$75.97

Küçük Çaplı Burçlar

SnapGuide®



INTERNATIONAL
Drill Guide, INC.

T 864.225.2214
F 864.226.0832
gundrill.com

Ücretsiz Özel Boyut SnapGuide® numunesi talep etmek için buraya tıklayın

25

NOT

Bu aralıklarda konturlu delikli burçlar matkap ucunun zamanından önce kırılmasına katkıda bulunabilir. Bu burçları risk size ait olarak kullanın. Bu aralıkta konturlu delikli burçlar için bizi arayın ve sizin başvurunuzu birlikte değerlendirelim.

FİYATLANDIRMA –
ABD Doları
Küçük Çaplı Burçlar

Küçük Çaplı 17 mm
Dış Çap Konturlu
Delikli SnapGuide®
Burçlar

Küçük Çaplı 20 mm
Dış Çap Konturlu
Delikli SnapGuide®
Burçlar

Küçük Çaplı 30 mm
Dış Çap Konturlu
Delikli SnapGuide®
Burçlar



Burç İç
Çap



Standard
Parça No.

Uygun Matkap
Boyutları



Matkap Aralığı

2,0	2,0-17	2,10 - 2,199
2,87	2,87-17	2,90 - 3,099
3,07	3,07-17	3,10 - 3,359
3,27	3,27-17	3,36 - 3,459
3,37	3,37-17	3,46 - 3,799
3,55	3,55-17	3,80 - 3,959
3,87	3,87-17	3,96 - 4,259

Miktar indirimi sadece tekil boyutlar içindir

1-24	25-47	48-99	100+	Rulmanlar	Tespit Segmanları
\$6.15	\$5.62	\$4.55	\$3.48	\$8.56 (6003-2RS)	\$.27 (DSH-17)



Burç İç
Çap



Standard
Parça No.

Uygun Matkap
Boyutları



Matkap Aralığı

2,27	2,27-20	2,30 - 2,499
2,67	2,67-20	2,70 - 2,899
3,07	3,07-20	3,10 - 3,359
3,27	3,27-20	3,36 - 3,559
3,87	3,87-20	3,96 - 4,259

Miktar indirimi sadece tekil boyutlar içindir

1-24	25-47	48-99	100+	Rulmanlar	Tespit Segmanları
\$7.22	\$5.89	\$4.82	\$3.75	\$10.70 (6004-2RS)	\$.27 (DSH-20)



Burç İç
Çap



Standard
Parça No.

Uygun Matkap
Boyutları



Matkap Aralığı

2,67	2,67-30	2,70 - 2,799
2,87	2,87-30	2,80 - 3,099
3,07	3,07-30	3,10 - 3,359
3,27	3,27-30	3,36 - 3,459
3,37	3,37-30	3,46 - 3,799
3,55	3,55-30	3,80 - 3,959
3,87	3,87-30	3,96 - 4,259
4,07	4,07-30	4,26 - 4,499
4,27	4,27-30	4,50 - 4,749
4,47	4,47-30	
4,50	4,50-30	4,75 - 4,999
4,67	4,67-30	
4,87	4,87-30	5,00 - 5,249

Miktar indirimi sadece tekil boyutlar içindir

1-24	25-47	48-99	100+	Rulmanlar	Tespit Segmanları
\$8.29	\$6.96	\$6.42	\$5.89	\$13.91 (6006-2RS)	\$.27 (DSH-30)

SUMOGUN Matkapları için SnapGuide® Burçlar

INTERNATIONAL
Drill Guide, INC. T 864.225.2214
F 864.226.0832
gundrill.com

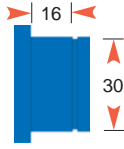
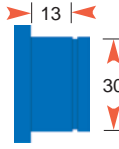
6006-2RS
Rulman*

Uygun Matkap
Boyutları

6206-2RS
Rulman**

SnapGuide®

SnapGuide®



Matkap Aralığı

SI9,6-30	10,00 - 10,49	LSI9,6-30
SI10,1-30	10,50 - 10,99	LSI10,1-30
SI10,6-30	11,00 - 11,49	LSI10,6-30
SI11,1-30	11,50 - 11,99	LSI11,1-30
SI11,6-30	12,00 - 12,49	LSI11,6-30
SI12,1-30	12,50 - 12,99	LSI12,1-30
SI12,6-30	13,00 - 13,49	LSI12,6-30
SI13,1-30	13,50 - 13,99	LSI13,1-30
SI13,6-30	14,00 - 14,49	LSI13,6-30
SI14,1-30	14,50 - 14,99	LSI14,1-30
SI14,6-30	15,00 - 15,99	LSI14,6-30
SI15,4-30	16,00 - 16,99	LSI15,4-30
SI16,4-30	17,00 - 17,99	LSI16,4-30
SI17,4-30	18,00 - 18,99	LSI17,4-30
SI18,4-30	19,00 - 19,99	LSI18,4-30
SI19,4-30	20,00 - 20,99	LSI19,4-30
SI20,4-30	21,00 - 21,99	LSI20,4-30
SI21,4-30	22,00 - 22,99	LSI21,4-30
SI22,4-30	23,00 - 23,99	LSI22,4-30
SI23,4-30	24,00 - 24,99	LSI23,4-30
SI24,5-30	25,00 - 25,99	LSI24,5-30

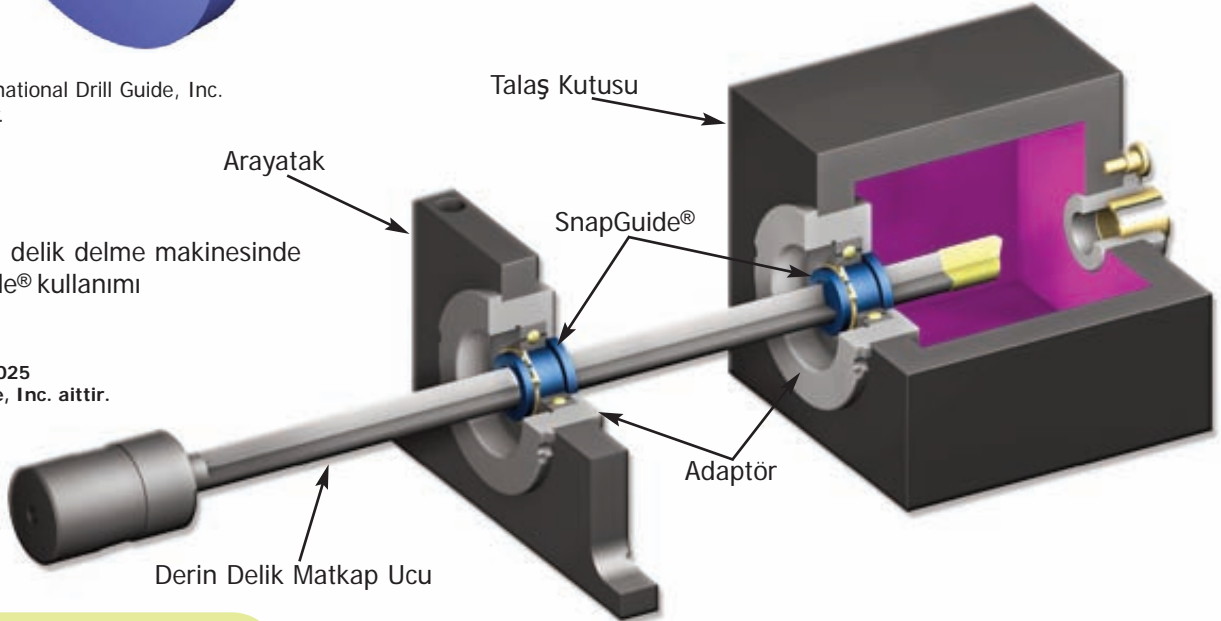
26



Blue (mavi) renk, International Drill Guide, Inc. ait tescilli bir markasıdır.

Her derin delik delme makinesinde
SnapGuide® kullanımı

Telif Hakkı © 2025
International Drill Guide, Inc. aittir.



Tüm derin delik aletleri için destek burçlarımızın ve contalarımızın tam serisini www.gundrill.com adresinde görün.

Ücretsiz numune talep etmek için
buraya tıklayın

Rulman 6006-2RS* boyutları 55 mm dış çap x 30 mm iç çap x 13 mm genişlik
Rulman 6206-2RS** boyutları 62 mm dış çap x 30 mm iç çap x 16 mm genişlik

FİYATLANDIRMA –
ABD Doları
SnapGuide®

Miktar indirimi sadece tekil boyutlar içindir

1-24	25-47	48-99	100+	Rulmanlar	Tespit Segmanları
\$8.29	\$6.96	\$6.42	\$5.89	\$13.91 (6006-2RS)	\$.27 (DSH-30)



Burç İç Çap

Parça No.

Uygun Matkap Boyutları

Matkap Çapı

Rulman İç Çap

Rulman Dış Çap

11,10	S11,1-17	11,50	17	35
12,93	S509-20		20	42
13,72	S540-20		"	"
15,32	S603-20		"	"
13,44	S529-30		30	55
13,84	S548-30		"	"
14,71	S555-30		"	"
15,24	S598-30		"	"
15,37	S605-30	15,82	"	"
17,48	S688-30	18,24	"	"
18,24	S718-30		"	"
19,00	S748-30		"	"
19,99	S787-30		"	"
21,56	S850-30		"	"
22,05	S875-30	23,81	"	"
22,56	S888-30	23,06	"	"
23,06	S908-30		"	"
24,84	S978-45		45	75
25,81	S1016-45		"	"
28,80	S1134-45		"	"
28,91	S1138-45		"	"
29,46	S1160-45		"	"
31,09	S1224-45		"	"
31,57	S1246-45		"	"
32,66	S1286-45		"	"
37,29	S1468-45		"	"
37,36	S1530-45		"	"

Miktar indirimi sadece tekil boyutlar içindir

Parça #	1-24	25-47	48-99	100+	Rulman #	Herbiri Fiyat
S11,1-17	\$6.15	\$5.62	\$4.55	\$3.48	6003-2RS	\$8.56
S509-20 ila S603-20	\$7.22	\$5.89	\$4.82	\$3.75	6004-2RS	\$10.70
S529-30 ila S908-30	\$8.29	\$6.96	\$6.42	\$5.89	6006-2RS	\$13.91
S978-45 ila S1530-45	\$10.70	\$10.17	\$9.10	\$8.56	6009-2RS	\$32.10



Burç İç Çap

Parça No.

Uygun Matkap Boyutları

Matkap Çapı

Rulman İç Çap

Rulman Dış Çap

9,60	B378S		15	35
9,60	C378S	10,00 mm	20	47
9,60	C393C	10,00 mm		
	C463			
13,40	C488S	13,00 mm		
	D591S	15,80 mm	25	52
15,11	D595S	15,50 mm		
15,95	D628S	16,35 mm		
17,48	D688S	18,00 mm		
18,06	D711	18,24 mm		
19,46	E766S	20,00 mm	35	72
23,32	E918			
28,93	F11395	29,36 mm	45	85
36,73	G1446		55	100
43,18	G1671			

Miktar indirimi sadece tekil boyutlar içindir

Parça #	1-9	10-24	25-47	48-99	100+	Rulman #	Herbiri Fiyat
B378S	\$8.83	\$7.22	\$5.62	\$4.55	\$3.48	87008	\$14.98
C378S ila C488S	\$9.10	\$7.49	\$5.89	\$4.82	\$3.75	87502	\$21.40
D595S ila D711	\$9.36	\$8.29	\$6.96	\$6.42	\$5.89	87504	\$23.54
D115 ila D185	\$9.36	\$8.29	\$6.96	\$6.42	\$5.89	87505	\$23.54
E766S ila E918	\$9.63	\$8.56	\$8.03	\$6.96	\$6.42	87507	\$36.38
F11395	\$11.24	\$10.43	\$9.36	\$8.83	\$8.29	87008	\$49.22
G1446 ila G1671	\$12.31	\$11.50	\$10.43	\$9.90	\$9.36	6211-2RS	\$58.85

Allied Drills için SnapGuide®



INTERNATIONAL Drill Guide, INC.

T 864.225.2214
F 864.226.0832
gundrill.com

Ücretsiz numune talep etmek için buraya tıklayı

FİYATLANDIRMA – ABD Doları

Allied Drills için SnapGuide®

27

Allied Drills için Matkap Kılavuzları

Ücretsiz numune talep etmek için buraya tıklayın

FİYATLANDIRMA – ABD Doları

Allied Drills için Matkap Kılavuzları

Rulman Adaptörleri

International Drill Guide, Inc. ürünlerimizi sayısız derin delik delme makineleri, transfer hatları ve diğer özel makinelere yeniden uyarlamak için çeşitli özel rulman adaptörleri tasarlamış ve üretmiştir. Biz ürünümüzü herhangi bir makineye kısa veya sıfır tedarik süresinde basit ve ekonomik olarak yeniden uyarlamakta size yardım edebiliriz. Çoğu derin delik delme makinesi üreticileri halen kendi makineleri için özel tasarlanmış SnapGuide® veya Matkap Kılavuzu için tutucular stoklarlar. Onlar rulman adaptör arayışlarınız için bir diğer kaliteli kaynaktır.

Blue (mavi) renk, International Drill Guide, Inc. ait tescilli bir markasıdır.



Ücretsiz bir Numune Talep Edin

En üst kalite ürünlerimiz zaman ve para kazandırır. Bunu kendi fabrikanızda kanıtlayın. Ücretsiz deneme numunenizi almak için aşağıdaki talep formunu doldurun.

İsim:	Ünvan:
Şirket:	Tel:
Faks:	E-posta:
Adres:	
Şehir, Ülke, Posta Kodu:	

Talep edilen ürün

SnapGuide® Dış Çap

Matkap Boyutu:

Matkap Kılavuzu

Matkap Boyutu:

Talaş Saptırıcı

Matkap Boyutu:

Matkap Tipi (Birini Seçin)

Tek Yivli

İki Yivli

Diğer

International Drill Guide, Inc. Fax Numarası 864.226.0832

