



INTERNATIONAL  
Drill Guide, INC.



枪钻和其他深孔钻具。

# 目录

目录及如何使用本指南	2
关于 International Drill Guide, Inc	3
SnapGuide® 产品和优势	4-5
17 毫米外直径 SnapGuide®	6
20 毫米外直径 SnapGuide®	7
30 毫米外直径 SnapGuide®	8-9
45 毫米外直径 SnapGuide®	10
75 毫米外直径 SnapGuide®	11
17, 20, 30, 45, 75 毫米外直径 SnapGuide® 特种产品	12
用于 BTA 钻头的 SnapGuide®	13
关于 Drill Guide	14
Drill Guide 尺寸表	15-16
特种 Drill Guide	17-18
BTA Drill Guide	19
关于切屑挡板	20
切屑挡板尺寸表和定价	21
32 和 40 毫米外直径切屑挡板	22
小直径套管 SnapGuide®	23
15 毫米外直径 SnapGuide®/超宽 Drill Guides	24
SnapGuides 和 Drill Guides 为 Allied Drill	25
SnapGuide® 衬套 为 Sumo Gun Drills	26
轴承紧固套及免费样品索取	27

# 如何使用本指南

所有零件规格页面以帮助性的指南要点进行安排，所示如下。

The image shows a screenshot of the '17 MM OD SnapGuide' product page. On the left side, there are callout boxes with lines pointing to specific parts of the page:

- 页面主题 (Page Theme):** Points to the top header area containing the product name and logo.
- 页码 (Page Number):** Points to the number '6' in the top right corner.
- 零件注释 (Part Notes):** Points to a red-bordered 'NOTE' box containing technical information.
- 选择最佳零件的建议 (Best Part Recommendation):** Points to a yellow box with the text 'The BEST SnapGuide™ to use when drilling any hole .001" or smaller.'
- 价格信息 (Price Information):** Points to the 'PRICING - US Dollars' table at the bottom of the page.

On the right side, there are callout boxes pointing to the main product table:

- 尺寸选择指南 (Dimension Selection Guide):** Points to the 'Drill Range' column.
- 尺寸示意图指南 (Dimension Diagram Guide):** Points to the 'Standard Part No.' and 'Overseas Part No.' columns.
- 零件尺寸 (Part Dimensions):** Points to the 'Bushing ID' and 'Bushing OD' columns.

The main table in the screenshot lists various part numbers and their corresponding dimensions and prices.

# 关于 International Drill Guide, Inc.

International Drill Guide, Inc. 生产用于所有深孔钻机床的全系列塑料支撑套和排屑箱。我们的产品惠及每一部枪钻机床，阻止枪钻上下左右摆动、减少枪钻振动、提高钻孔精度并密封排屑箱。我们提供最佳的应用工程以优化您的工作，同时结合我们在化学和高分子方面的专业知识，使衬套寿命和性能达到最大化。这些产品由我们最先进的 CNC 铸模机所铸造。在我们自己的 CNC 模具制造车间，我们可以在最短的制造周期内设计并制造特种产品。我们的蓝色衬套标志始终保证您一流的品质。

3



蓝色是 International Drill Guide, Inc. 的注册商标。

定价和规格如有变更，恕不另行通知。

电话 001.864.225.2214

传真 001.864.226.0832

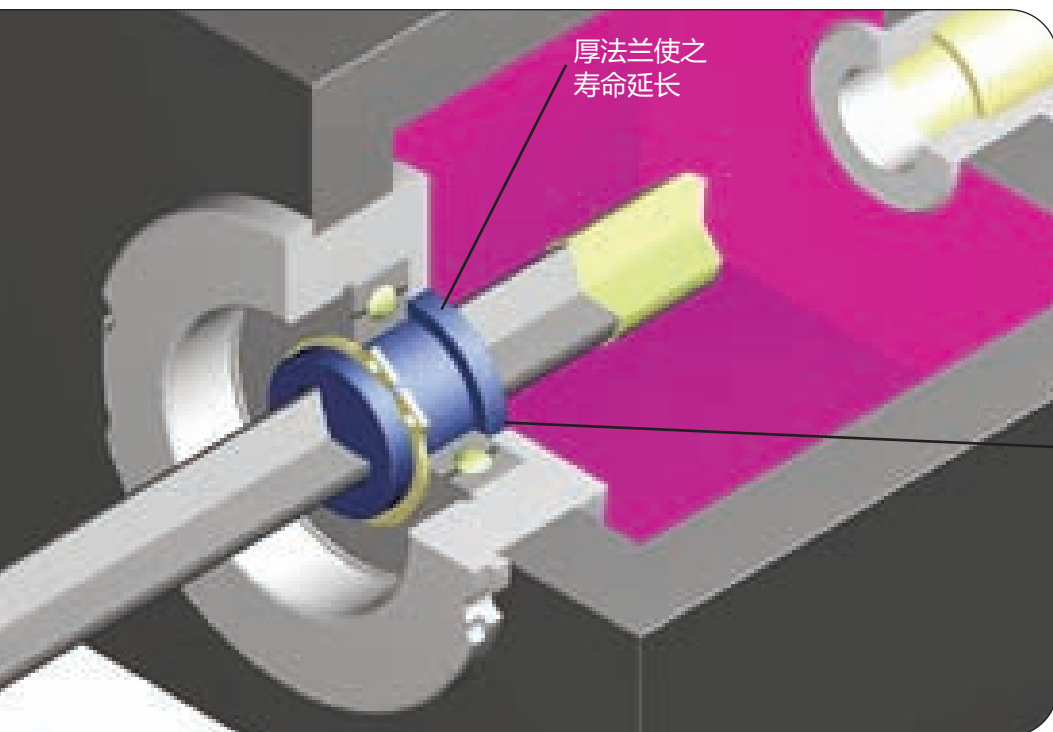
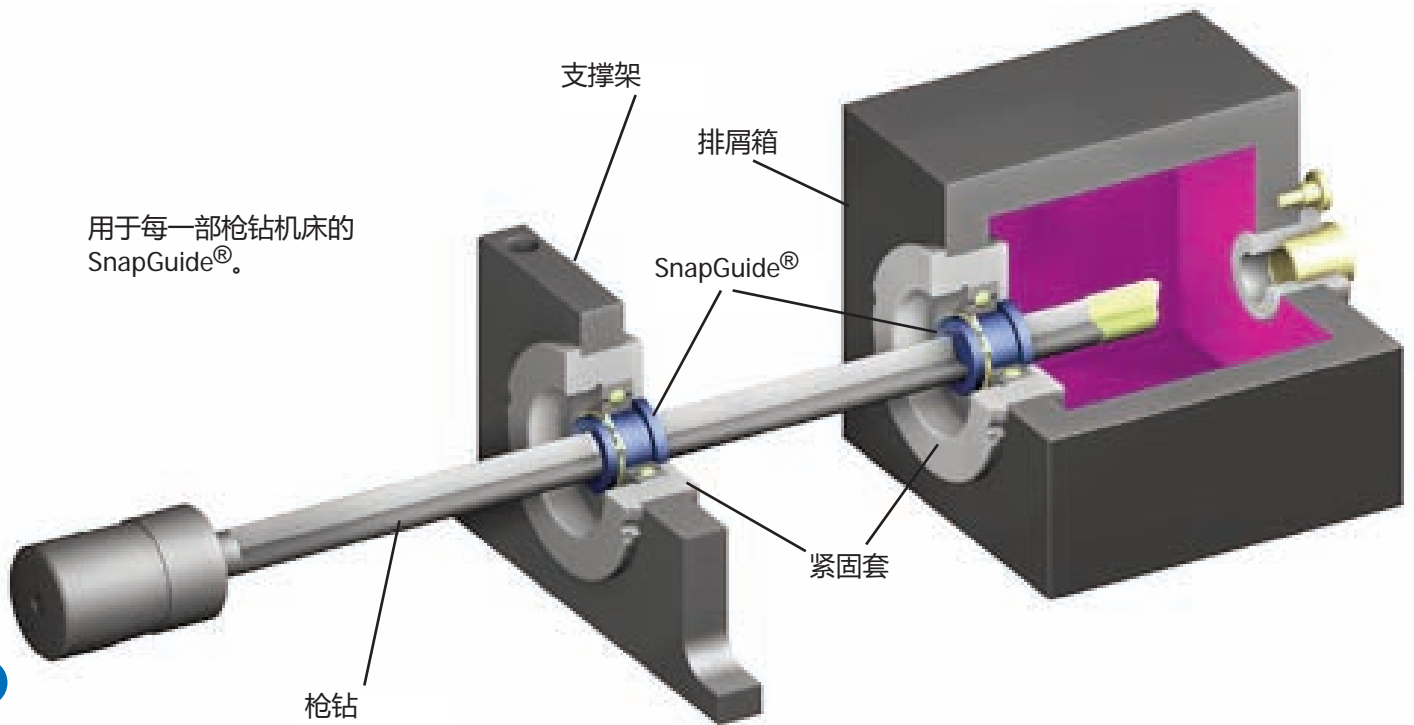
[www.gundrill.com](http://www.gundrill.com)

[sales@gundrill.com](mailto:sales@gundrill.com)



# SnapGuide®

固定在卡圈里的快换支撑套。



## 排屑箱

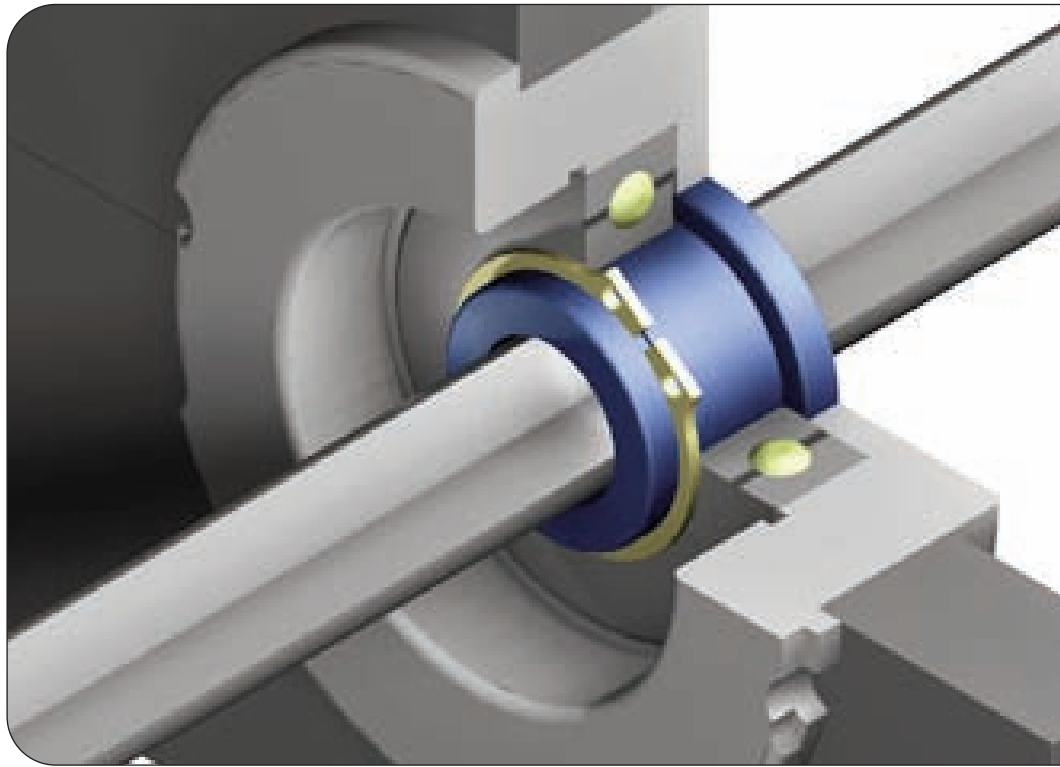
软塑料 SnapGuide® 衬套延伸至碳化枪钻顶端并在钢管上面收缩，以阻止枪钻上下左右摆动和振动。SnapGuide® 的成形孔在枪钻上形成完美密封。

优秀的轴承保护

我们的蓝色衬套标志始终保证您一流的品质。

# 支撑架

带圆孔的 SnapGuide® 用于支撑架上。这样就免去了用钻头定位 SnapGuide® 成形孔的需要，加速了钻头载荷。SnapGuide® 内额外的间隙使钻尖更易滑过，还有助于防止支撑架被拖离原位。

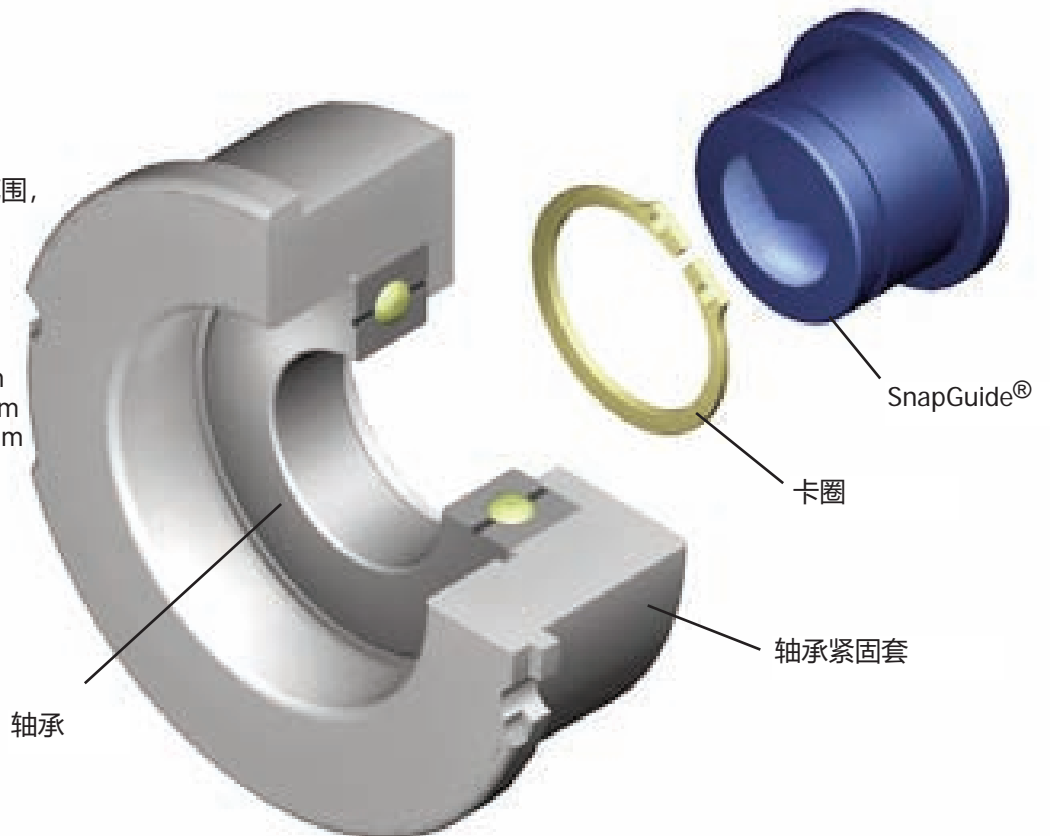


# 减少装配

每只轴承座都具有很大的钻头容量范围，可减少或消除机床上轴承座的转换。

## SnapGuide® 钻头范围

- 17mm 外直径 - 1,7 mm - 13,0 mm
- 20mm 外直径 - 1,7 mm - 16,0 mm
- 30mm 外直径 - 2,9 mm - 26,99 mm
- 45mm 外直径 - 20,8 mm - 38,69 mm
- 75mm 外直径 - 38,7 mm - 51,0+ mm



# 17 毫米外直径 SnapGuide®

INTERNATIONAL Drill Guide, INC. 电话 864.225.2214  
传真 864.226.0832  
gundrill.com

点击这里免费索取  
17 毫米外直径 SnapGuide 样品

6

注  
所有标示为红色的 SnapGuide®  
衬套都有圆孔。本范围中的周边  
孔衬套可能导致钻头过早破损 -  
如果您有本范围中的周边孔衬套  
请致电我们，我们将审查您的申  
请。

用于 13,499 钻孔或者更  
小的最佳 SnapGuide®。

价格 - 美元  
17 毫米外直径衬套

衬套 内直径	标准 零件号	钻头范围	支撑架 零件号	衬套 内直径
		合适的钻头 尺寸		
	SnapGuide®		SnapGuide®	
	17		17	
0,80	0,8R-17		0,8R-17	0,80
1,20	1,2R-17		1,2R-17	1,20
1,40	1,4R-17		1,4R-17	1,40
1,67	1,67R-17		1,67R-17	1,67
1,77	1,77R-17		1,77R-17	1,77
1,87	1,87R-17	1,85 - 1,999	1,87R-17	1,87
1,97	1,97R-17	2,00 - 2,099	1,97R-17	1,97
2,07	2,07R-17	2,10 - 2,199	2,07R-17	2,07
2,17	2,17R-17	2,20 - 2,299	2,17R-17	2,17
2,27	2,27R-17	2,30 - 2,399	2,27R-17	2,27
2,37	2,37R-17	2,40 - 2,499	2,37R-17	2,37
2,47	2,47R-17	2,50 - 2,599	2,47R-17	2,47
2,57	2,57R-17	2,60 - 2,699	2,57R-17	2,57
2,67	2,67R-17	2,70 - 2,799	2,67R-17	2,67
2,8	2,8R-17	2,80 - 3,099	2,8R-17	2,8
3,0	3,0R-17	3,10 - 3,359	3,0R-17	3,0
3,2	3,2R-17	3,36 - 3,459	3,2R-17	3,2
3,4	3,4R-17	3,46 - 3,799	3,4R-17	3,4
3,5	3,5R-17		3,5R-17	3,5
3,65	3,65R-17	3,80 - 3,959	3,65R-17	3,65
3,8	3,8R-17	3,96 - 4,259	3,8R-17	3,8
3,87	3,87-17			
4,07	4,07-17	4,26 - 4,499	4,0R-17	4,27
4,27	4,27-17	4,50 - 4,749	4,27R-17	4,47
4,47	4,47-17	4,75 - 4,999	4,47R-17	4,6
4,67	4,67-17			
4,87	4,87-17	5,00 - 5,249	4,8R-17	5,0
5,07	5,07-17	5,25 - 5,499	5,0R-17	5,2
5,27	5,27-17	5,50 - 5,749	5,2R-17	5,4
5,47	5,47-17	5,75 - 5,999	5,47R-17	5,47
5,67	5,67-17		5,67R-17	5,67
5,75	5,75-17	6,00 - 6,249	5,75R-17	5,75
6,0	6,0-17	6,25 - 6,449	6,0R-17	6,0
6,25	6,25-17	6,45 - 6,749	6,25R-17	6,25
6,6	6,6-17	6,75 - 7,299	6,6R-17	6,6
6,9	6,9-17	7,30 - 7,599	6,9R-17	6,9
7,2	7,2-17	7,60 - 7,799	7,2R-17	7,2
7,5	7,5-17	7,80 - 7,999	7,45R-17	7,45
7,8	7,8-17	8,00 - 8,699	7,8R-17	7,8
8,15	8,15-17		8,15R-17	8,15
8,45	8,45-17	8,70 - 8,999	8,45R-17	8,45
8,65	8,65-17	9,00 - 9,299	8,65R-17	8,65
9,15	9,15-17	9,30 - 9,699	9,15R-17	9,15
9,45	9,45-17	9,70 - 9,999	9,45R-17	9,45
9,75	9,75-17	10,00 - 10,299	9,75R-17	9,75
10,05	10,05-17	10,30 - 10,799	10,05R-17	10,05
10,45	10,45-17	10,80 - 11,299	10,45R-17	10,45
10,85	10,85-17	11,30 - 11,799	10,85R-17	10,9
11,15	11,15-17		11,15R-17	11,15
11,55	11,55-17	11,80 - 12,399	11,55R-17	11,55
11,75	11,75-17		11,75R-17	11,75
12,1	12,1-17	12,40 - 12,899	12,1R-17	12,1

轴承尺寸 35 毫米外直径 x 10 毫米宽 x 17 毫米扩孔

数量折扣只限于个别尺寸

1-24	25-47	48-99	100+	轴承	卡圈
\$6.15	\$5.62	\$4.55	\$3.48	\$8.56 (6003-2RS)	\$0.27 (DSH-17)



衬套  
内直径

排屑槽

SnapGuide®



标准  
零件号

合适的钻头  
尺寸



钻头范围

支撑架

SnapGuide®



支撑架  
零件号



衬套  
内直径

衬套内直径	标准零件号	钻头范围	支撑架零件号	衬套内直径
1,8	1,8R-20		1,8R-20	1,8
1,9	1,9R-20	1,85 - 1,999	1,9R-20	1,9
2,0	2,0R-20	2,00 - 2,099	2,0R-20	2,0
2,1	2,1R-20	2,10 - 2,199	2,1R-20	2,1
2,2	2,2R-20	2,20 - 2,299	2,2R-20	2,2
2,3	2,3R-20	2,30 - 2,399	2,3R-20	2,3
2,4	2,4R-20	2,40 - 2,499	2,4R-20	2,4
2,5	2,5R-20	2,50 - 2,599	2,5R-20	2,5
2,6	2,6R-20	2,60 - 2,699	2,6R-20	2,6
2,7	2,7R-20	2,70 - 2,799	2,7R-20	2,7
2,8	2,8R-20	2,80 - 3,099	2,8R-20	2,8
3,0	3,0R-20	3,10 - 3,359	3,0R-20	3,0
3,2	3,2R-20	3,36 - 3,459	3,2R-20	3,2
3,4	3,4R-20	3,46 - 3,559	3,4R-20	3,4
3,5	3,5R-20	3,56 - 3,959	3,5R-20	3,5
3,8	3,8R-20	3,96 - 4,259	3,8R-20	3,8
4,0	4,0R-20	4,26 - 4,499	4,0R-20	4,0
4,2	4,2R-20	4,50 - 4,749	4,2R-20	4,2
4,27	4,27-20		4,4R-20	4,4
4,47	4,47-20	4,75 - 4,999	4,47R-20	4,47
			4,6R-20	4,6
4,67	4,67-20	5,00 - 5,249	4,67R-20	4,67
			4,8R-20	4,8
4,87	4,87-20			
5,07	5,07-20	5,25 - 5,449	5,0R-20	5,2
5,27	5,27-20	5,50 - 5,749	5,2R-20	5,4
5,47	5,47-20	5,75 - 5,999	5,47R-20	5,47
5,67	5,67-20		5,67R-20	5,6
5,75	5,75-20	6,00 - 6,249	5,75R-20	5,75
6,0	6,0-20	6,25 - 6,449	6,0R-20	6,0
6,25	6,25-20	6,45 - 6,749	6,25R-20	6,25
6,6	6,6-20	6,75 - 7,299	6,6R-20	6,6
6,9	6,9-20	7,30 - 7,599	6,9R-20	6,9
7,2	7,2-20	7,60 - 7,799	7,2R-20	7,2
7,5	7,50-20	7,80 - 7,999	7,5R-20	7,5
7,8	7,8-20	8,00 - 8,699	7,80R-20	7,8
			8,0R-20	8,0
8,15	8,15-20		8,15R-20	8,15
8,45	8,45-20	8,70 - 8,999	8,45R-20	8,45
8,65	8,65-20	9,00 - 9,299	8,65R-20	8,65
9,15	9,15-20	9,30 - 9,699	9,15R-20	9,15
9,45	9,45-20	9,70 - 9,999	9,45R-20	9,45
9,65	9,65-20			
9,75	9,75-20	10,00 - 10,299	9,75R-20	9,75
10,05	10,05-20	10,30 - 10,799	10,05R-20	10,05
10,45	10,45-20	10,80 - 11,299	10,45R-20	10,45
10,85	10,85-20	11,30 - 11,799	10,85R-20	10,85
11,15	11,15-20		11,15R-20	11,15
11,55	11,55-20	11,80 - 12,399	11,55R-20	11,55
11,75	11,75-20	12,40 - 12,899	11,75R-20	11,75
12,4	12,4-20	12,90 - 13,399	12,4R-20	12,4
12,8	12,8-20	13,40 - 13,899	12,8R-20	12,8
13,3	13,3-20	13,90 - 14,399	13,3R-20	13,3
13,8	13,8-20	14,40 - 14,899	13,8R-20	13,8
14,3	14,3-20	14,90 - 15,399	14,3R-20	14,3
14,8	14,8-20	15,40 - 15,899	14,8R-20	14,8
15,25	15,25-20		15,25R-20	15,25
15,4	15,4-20	15,90 - 16,399	15,4R-20	15,4

轴承尺寸 42 毫米外直径 x 12 毫米宽 x 20 毫米扩孔

数量折扣只限于个别尺寸

1-24	25-47	48-99	100+	轴承	卡圈
\$7.22	\$5.89	\$4.82	\$3.75	\$10.70 (6004-2RS)	\$ .27 (DSH-20)

# 20 毫米外直径 SnapGuide®



INTERNATIONAL  
Drill Guide, INC.

电话 864.225.2214  
传真 864.226.0832  
gundrill.com

点击这里免费索取  
20 毫米外直径 SnapGuide 样品

7

注

所有标为红色的 SnapGuide® 衬套都有圆孔。本范围中的周边孔衬套可能导致钻头过早破损 - 如果您有本范围中的周边孔衬套请致电我们, 我们将审查您的申请。

用于小于 16,399 但大于 13,499 钻孔的**最佳** SnapGuide® 衬套。对于总范围要求在 1,7-16,399 的衬套也能表现最好。

价格 - 美元  
20 毫米外直径衬套



# 30 毫米外直径 SnapGuide®

INTERNATIONAL  
Drill Guide, INC. T 864.225.2214  
F 864.226.0832  
gundrill.com

点击这里免费索取  
30 毫米外直径 SnapGuide 样品

8

所有标示为红色的 SnapGuide® 衬套都有圆孔。本范围中的周边孔衬套可能导致钻头过早破损 - 如果您有本范围中的周边孔衬套请致电我们，我们将审查您的申请。

用于高达 26,99 大孔的最佳 SnapGuide®。尽可选购我们适合最大范围的任何衬套。钻头范围为 2,4-26,99。

衬套 内直径	标准 零件号	钻头范围	支撑架 零件号	衬套 内直径
		合适的钻头 尺寸		
	SnapGuide®		SnapGuide®	
	排屑箱		支撑架	
	30		30	
2,3	2,3R-30	2,30 - 2,499	2,3R-30	2,3
2,8	2,8R-30	2,90 - 3,099	2,8R-30	2,8
3,0	3,0R-30	3,10 - 3,359	3,0R-30	3,0
3,2	3,2R-30	3,36 - 3,459	3,2R-30	3,2
3,4	3,4R-30	3,46 - 3,559	3,4R-30	3,4
3,5	3,5R-30	3,56 - 3,799	3,5R-30	3,5
3,8	3,8R-30	3,80 - 4,259	3,8R-30	3,8
4,0	4,0R-30	4,26 - 4,499	4,0R-30	4,0
4,2	4,2R-30	4,50 - 4,749	4,2R-30	4,2
4,4	4,4R-30		4,4R-30	4,4
4,6	4,6R-30	4,75 - 4,999	4,6R-30	4,6
4,8	4,8R-30	5,00 - 5,249	4,8R-30	4,8
5,0	5,0R-30	5,25 - 5,499	5,0R-30	5,0
5,07	5,07-30			
5,27	5,27-30	5,50 - 5,749	5,2R-30	5,2
			5,4R-30	5,4
5,47	5,47-30	5,75 - 5,999	5,47R-30	5,47
5,67	5,67-30		5,6R-30	5,6
5,75	5,75-30	6,00 - 6,249	5,8R-30	5,8
6,0	6,0-30	6,25 - 6,449	6,0R-30	6,0
6,25	6,25-30	6,45 - 6,749	6,25R-30	6,25
6,6	6,6-30	6,75 - 7,299	6,6R-30	6,6
			6-8R-30	6,8
6,9	6,9-30	7,30 - 7,599	6,9R-30	6,9
7,2	7,2-30	7,60 - 7,799	7,2R-30	7,2
7,5	7,5-30	7,80 - 7,999	7,45R-30	7,45
7,8	7,8-30	8,00 - 8,299	7,80R-30	7,8
8,15	8,15-30	8,3 - 8,699	8,15R-30	8,15
8,45	8,45-30	8,70 - 8,999	8,45R-30	8,45
8,65	8,65-30	9,00 - 9,299	8,65R-30	8,65
			8,85R-30	8,8
			8,9R-30	8,9
9,15	9,15-30	9,30 - 9,699	9,15R-30	9,15
9,45	9,45-30	9,70 - 9,999	9,45R-30	9,45
9,75	9,75-30	10,00 - 10,299	9,75R-30	9,75
			9,9R-30	9,9
10,05	10,05-30	10,30 - 10,799	10,05R-30	10,05
10,45	10,45-30	10,80 - 11,299	10,45R-30	10,45
10,85	10,85-30	11,30 - 11,799	10,9R-30	10,9
11,15	11,15-30		11,15R-30	11,15
11,55	11,55-30	11,80 - 12,399	11,55R-30	11,55
11,75	11,75-30	12,40 - 12,899	11,75R-30	11,75
			11,9R-30	11,9
12,4	12,4-30	12,90 - 13,399	12,4R-30	12,4
12,8	12,8-30	13,40 - 13,899	12,8R-30	12,8
			12,9R-30	12,9
13,3	13,3-30	13,90 - 14,399	13,3R-30	13,3
13,8	13,8-30	14,40 - 14,899	13,8R-30	13,8
			13,9R-30	13,9
14,3	14,3-30	14,90 - 15,399	14,3R-30	14,3
14,8	14,8-30	15,40 - 15,899	14,8R-30	14,8
			14,9R-30	14,9
15,25	15,25-30		15,25R-30	15,25
15,6	15,6-30	15,90 - 16,399	15,6R-30	15,6

接下页



# 30毫米外直径 SnapGuide®

接上页

INTERNATIONAL Drill Guide, INC. 电话 864.225.2214  
传真 864.226.0832  
gundrill.com

点击这里免费索取  
30 毫米外直径 SnapGuide 样品

9

所有标示为红色的 SnapGuide® 衬套都有圆孔。本范围中的周边孔衬套可能导致钻头过早破损 - 如果您有本范围中的周边孔衬套请致电我们，我们将审查您的申请。

用于高达 26,99 大孔的最佳 SnapGuide®。尽可选购我们适合最大范围的任何衬套。钻头范围为 2,4-26,99。



衬套  
内直径



标准  
零件号



钻头范围



支撑架  
零件号



衬套  
内直径

衬套内直径	标准零件号	钻头范围	支撑架零件号	衬套内直径
16,0	16,0-30	16,40 - 16,899	15,9R-30	15,9
16,4	16,4-30	16,90 - 17,399	16,0R-30	16,0
			16,4R-30	16,4
			16,9R-30	16,9
17,2	17,2-30	17,40 - 18,399	17,2R-30	17,2
18,0	18,0-30	18,40 - 19,509	17,9R-30	17,9
18,8	18,8-30	19,51 - 20,509	18,8R-30	18,8
			19,1R-30	19,1
19,75	19,75-30	20,51 - 21,509	19,75R-30	19,75
			19,9R-30	19,9
20,8	20,8-30	21,51 - 22,609	20,8R-30	20,8
			21,2R-30	21,2
21,5	21,5-30		21,5R-30	21,5
21,7	21,7-30		21,8R-30	21,8
22,0	22,0-30	22,61 - 23,609	22,0R-30	22,0
			22,35R-30	22,35
22,7	22,7-30		22,7R-30	22,7
			22,8R-30	22,8
23,0	23,0-30	23,61 - 24,609	23,0R-30	23,0
			23,35R-30	23,35
23,7	23,7-30			
.937	23,8-30		23,8R-30	23,8
24,0	24,0-30	24,61 - 25,609	24,0R-30	24,0
24,4	24,4-30		24,4R-30	24,4
24,9	24,9-30	25,61 - 26,609	24,9R-30	24,9

轴承尺寸 55 毫米外直径 x 13 毫米宽 x 30 毫米扩孔。

注：30 毫米外直径 x 16 毫米宽衬套也有库存。

在以上任何零件号前插入字母“L”即可订购。例如 - 24,9-30 变成 L24,9-30。

### 数量折扣只限于个别尺寸

1-24	25-47	48-99	100+	轴承	卡圈
\$8.29	\$6.96	\$6.42	\$5.89	\$13.91 (6006-2RS)	\$.27 (DSH-30)



蓝色是 International Drill Guide, Inc. 的注册商标。

定价和规格如有变更，恕不另行通知。

无法找到您需要的特种衬套？  
让我们为您报价！

价格 - 美元  
30 毫米外直径衬套

# 45

## 毫米外直径

### SnapGuide®

INTERNATIONAL Drill Guide, INC. 电话 864.225.2214  
传真 864.226.0832  
gundrill.com

点击这里免费索取  
45 毫米外直径 SnapGuide 样品

10

所有标示为红色的 SnapGuide® 衬套都有圆孔。本范围中的周边孔衬套可能导致钻头过早破损 - 如果您有本范围中的周边孔衬套请致电我们，我们将审查您的申请。

适用于 3,56 - 42,699 钻头

价格 - 美元  
45 毫米外直径衬套

衬套内直径	标准零件号	钻头范围	支撑架零件号	衬套内直径
3,4	3,4R-45	3,56 - 3,799	3,4R-45	3,4
4,5	4,5R-45	4,75 - 4,999	4,5R-45	4,5
4,75	4,75R-45	5,00 - 5,249	4,75R-45	4,75
5,75	5,75-45	6,00 - 6,249	5,75R-45	5,75
6,0	6,0-45	6,25 - 6,449	6,0R-45	6,0
6,7	6,7-45	7,00 - 7,299	6,7R-45	6,7
7,3	7,3-45	7,60 - 7,799	7,3R-45	7,3
7,7	7,7-45	8,00 - 8,299	7,7R-45	7,7
8,7	8,7-45	9,00 - 9,299	8,7R-45	8,7
9,0	9,0-45	9,30 - 9,699		
9,7	9,7-45	10,00 - 10,299	9,7R-45	9,7
10,0	10,0-45	10,30 - 10,799		
10,5	10,5-45	10,80 - 11,299		
11,0	11,0-45	11,30 - 11,799		
11,5	11,5-45	11,80 - 12,399		
12,0	12,0-45	12,40 - 12,899	12,0R-45	12,0
12,5	12,5-45	12,90 - 13,399		
13,0	13,0-45	13,40 - 13,899	13,0R-45	13,0
13,5	13,5-45	13,90 - 14,399	13,5R-45	12,5
14,0	14,0-45	14,40 - 14,899		
14,5	14,5-45	14,90 - 15,399		
15,0	15,0-45	15,40 - 15,899		
15,5	15,5-45	15,90 - 16,399	15,5R-45	15,5
16,0	16,0-45	16,40 - 16,899		
16,5	16,5-45	16,90 - 17,399		
17,0	17,0-45	17,40 - 17,899	17,0R-45	17,0
17,5	17,5-45	17,90 - 18,399	17,5R-45	17,5
18,0	18,0-45	18,40 - 19,509	18,0R-45	18,0
19,0	19,0-45	19,51 - 20,509	19,0R-45	19,0
19,8	19,8-45	20,51 - 21,509	19,8R-45	19,8
20,8	20,8-45	21,51 - 22,609	20,8R-45	20,8
21,8	21,8-45	22,61 - 23,609	21,8R-45	21,8
23,0	23,0-45	23,61 - 24,609	23,0R-45	23,0
			23,4R-45	23,4
24,0	24,0-45	24,61 - 25,609	24,0R-45	24,0
25,0	25,0-45	25,61 - 26,609	25,0R-45	25,0
26,0	26,0-45	26,61 - 27,609	26,0R-45	26,0
			26,1R-45	26,1
27,0	27,0-45	27,61 - 28,609	27,0R-45	27,0
28,0	28,0-45	28,61 - 29,609	28,0R-45	28,0
29,0	29,0-45	29,61 - 30,609	29,0R-45	29,0
30,0	30,0-45	30,61 - 32,609	30,0R-45	30,0
31,0	31,0-45		31,0R-45	31,0
32,0	32,0-45	32,61 - 34,699	32,0R-45	32,0
			33,0R-45	33,0
34,0	34,0-45	34,70 - 36,699	34,0R-45	34,0
			35,4R-45	35,4
36,0	36,0-45	36,70 - 38,699	36,0R-45	36,0
37,0	37,0-45		37,0R-45	37,0
38,0	38,0-45	38,70 - 42,699	38,0R-45	38,0

轴承尺寸: 75 毫米外直径 x 16 毫米宽 x 45 毫米扩孔

数量折扣只限于个别尺寸

1-24	25-47	48-99	100+	轴承	卡圈
\$10.70	\$10.17	\$9.10	\$8.56	\$32.10 (6009-2RS)	\$.96 (DSH-45)

# 75 毫米外直径 SnapGuide®

INTERNATIONAL  
Drill Guide, INC. 电话 864.225.2214  
传真 864.226.0832  
gundrill.com

点击这里免费索取 75 毫米外直径  
SnapGuide 样品

11

适用于 39,11-51,0 + 钻头的  
衬套

衬套 内直径	排屑箱 SnapGuide® 标准 零件号	合适的钻头 尺寸 钻头范围	支撑架 SnapGuide® 支撑架 零件号	衬套 内直径
38,0	38,0-75	38,70 - 42,699	38,0R-75	38,0
39,0	39,0-75		39,0R-75	39,0
40,0	40,0-75		40,0R-75	40,0
41,0	41,0-75		41,0R-75	41,0
42,0	42,0-75	42,70 - 45,699	42,0R-75	42,0
43,0	43,0-75		43,0R-75	43,0
44,0	44,0-75		44,0R-75	44,0
45,0	45,0-75	45,70 - 48,999	45,0R-75	45,0
46,0	46,0-75		46,0R-75	46,0
47,0	47,0-75		47,0R-75	47,0
48,0	48,0-75	49,00 +	48,0R-75	48,0
49,0	49,0-75		49,0R-75	49,0
50,0	50,0-75		50,0R-75	50,0
51,1	51,1-75		51,1R-75	51,1
			56,0R-75	56,0
			62,0R-75	62,0

轴承外直径 115 毫米 x 20 毫米宽 x 75 毫米扩孔

### 数量折扣只限于个别尺寸

1-24	25-47	48-99	100+	轴承	卡圈s
\$11.77	\$11.24	\$10.17	\$9.63	\$95.23 (6015-2RS)	\$1.66 DSH-75



价格美元  
75 毫米外直径衬套

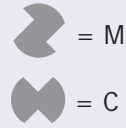
# 两开槽 SnapGuide®



衬套  
内直径



衬套  
外直径



外形 零件 #

Appropriate  
Drill  
Sizes

钻头直径

轴承  
编号

轴承  
外直径

3,4036	17mm	C	3,4-2-17	3,60mm	6003-2RS	35mm
4,6736	"	C	4,7-2-17	5,1562	"	"
5,207	"	C	5,2-2-17	5,3848	"	"
5,3848	"	C	5,4-2-17	5,5626	"	"
5,969	"	C	6,0-2-17	6,35	"	"
6,86	"		6,85-2-17	"	"	"
10,3378	"	M	10,35-2-17	10,7442	"	"
12,0904	"	C	12,1-2-17	12,70	"	"
6,731	"	C	6,7-2-20	7,00mm	6004-2RS	42mm
9,35	"		9,35-2-20	"	"	"
12,09	"		12,1-2-20	"	"	"
12,4206	"	C	12,4-2-20	12,9286	"	"
8,4328	30mm	M	8,4-2-30	8,5852	6006-2RS	55mm
8,71	"		8,7-2-30	"	"	"
8,8138	"	M	8,81-2-30	9,6012	"	"
8,89	"	C	8,9-2-30	9,6012	"	"
9,60	"		9,6-2-30	"	"	"
9,906	"	C	9,9-2-30	10,0076	"	"
10,6172	"	M	10,3-2-30	11,0998	"	"
10,7188	"	M	10,7-2-30	10,9982	"	"
12,09	"		12,1-2-30	"	"	"
16,5862	"	M	16,6-2-30	17,4752	"	"
18,796	"	M	18,88-2-30	19,2786	"	"
18,9992	"	M	19,0-2-30	19,4818	"	"
19,41	"		19,4-2-30	"	"	"
20,9804	"	C	21,0-2-30	21,6916	"	"
24,4094	45mm	M	24,4-2-45	25,40	6009-2RS	75mm

INTERNATIONAL  
Drill Guide, INC.  
gundrill.com

电话 864.225.2214  
传真 864.226.0832

12

点击这里免费索取  
两开槽 SnapGuide 样品

无法找到您需要的特种衬套？  
让我们为您报价！



数量折扣只限于个别尺寸

零件号	1-24	25-47	48-99	100+	轴承 #	单价
4,7-2-17 thru 12,1-2-17	\$6.15	\$5.62	\$4.55	\$3.48	6003-2RS	\$8.56
6,7-20 thru 12,4-2-20	\$7.22	\$5.89	\$4.82	\$3.75	6004-2RS	\$10.70
8,81-2-30 thru 19,0-2-30	\$8.29	\$6.96	\$6.42	\$5.89	6006-2RS	\$13.91
24,4-2-45	\$10.70	\$10.17	\$9.10	\$8.56	6009-2RS	\$32.10

价格 - 美元  
两开槽 SnapGuide®



SnapGuide®

合适的钻头  
尺寸衬套  
内直径标准  
零件号

钻头范围

适合 BTA  
刀杆直径要求的  
轴承轴承  
外直径

6,9	6,9R-30	8,00 - 8,99	7,0	6006-2RS	55mm
8,15	8,15R-30	9,00 - 9,99	8,3	"	"
8,9	8,9R-30	10,00 - 10,99	9,0	"	"
9,9	9,9R-30	11,00 - 11,99	10,0	"	"
10,9	10,9R-30	12,00 - 13,59	11,0	"	"
11,9	11,9R-30	13,60 - 14,59	12,0	"	"
12,9	12,9R-30	14,60 - 15,59	13,0	"	"
13,9	13,9R-30	15,60 - 16,69	14,0	"	"
14,9	14,9R-30	16,70 - 17,69	15,0	"	"
15,9	15,9R-30	17,70 - 18,89	16,0	"	"
16,9	16,9R-30	18,90 - 19,99	17,0	"	"
17,9	17,9R-30	20,00 - 21,79	18,0	"	"
19,9	19,9R-30	21,80 - 24,08	20,0	"	"
21,9	21,9R-30	24,10 - 26,39	22,0	"	"
24,0	24,0R-30	26,40 - 28,69	24,0	"	"
26,0	26,0R-45	28,70 - 30,99	26,0	6009-2RS	75mm
28,0	28,0R-45	31,00 - 33,29	28,0	"	"
30,0	30,0R-45	33,30 - 36,19	30,0	"	"
33,0	33,0R-45	36,20 - 39,59	33,0	"	"
36,0	36,0R-45	39,60 - 42,99	36,0	"	"
39,0	39,0R-75	43,00 - 46,99	39,0	6015-2RS	115mm
43,0	43,0R-75	47,00 - 51,69	43,0	"	"
47,0	47,0R-75	51,70 - 56,19	47,0	"	"
51,0	51,0R-75	56,20 - 64,99	51,0	"	"
56,0	56,0R-75	65,00 - 66,99	56,0	"	"
62,0	62,0R-75	67,00 - 72,99	62,0	"	"

# BTA

## SnapGuide®

INTERNATIONAL  
Drill Guide, INC.电话 864.225.2214  
传真 864.226.0832

gundrill.com

点击这里免费索取  
BTA SnapGuide 样品

13

## 数量折扣只限于个别尺寸

零件号	1-24	25-47	48-99	100+	轴承 #	单价	卡圈
6,9R-30 thru 24,0R-30	\$8.29	\$6.96	\$6.42	\$5.89	6006-2RS	\$13.91	\$.27 DSH-30
26,0R-45 thru 36,0R-45	\$10.70	\$10.17	\$9.10	\$8.56	6009-2RS	\$32.10	\$.96 DSH-45
39,0R-75 thru 62,0R-75	\$11.77	\$11.24	\$10.17	\$9.63	6015-2RS	\$95.23	\$1.66 DSH-75

价格  
美元  
BTA 衬套

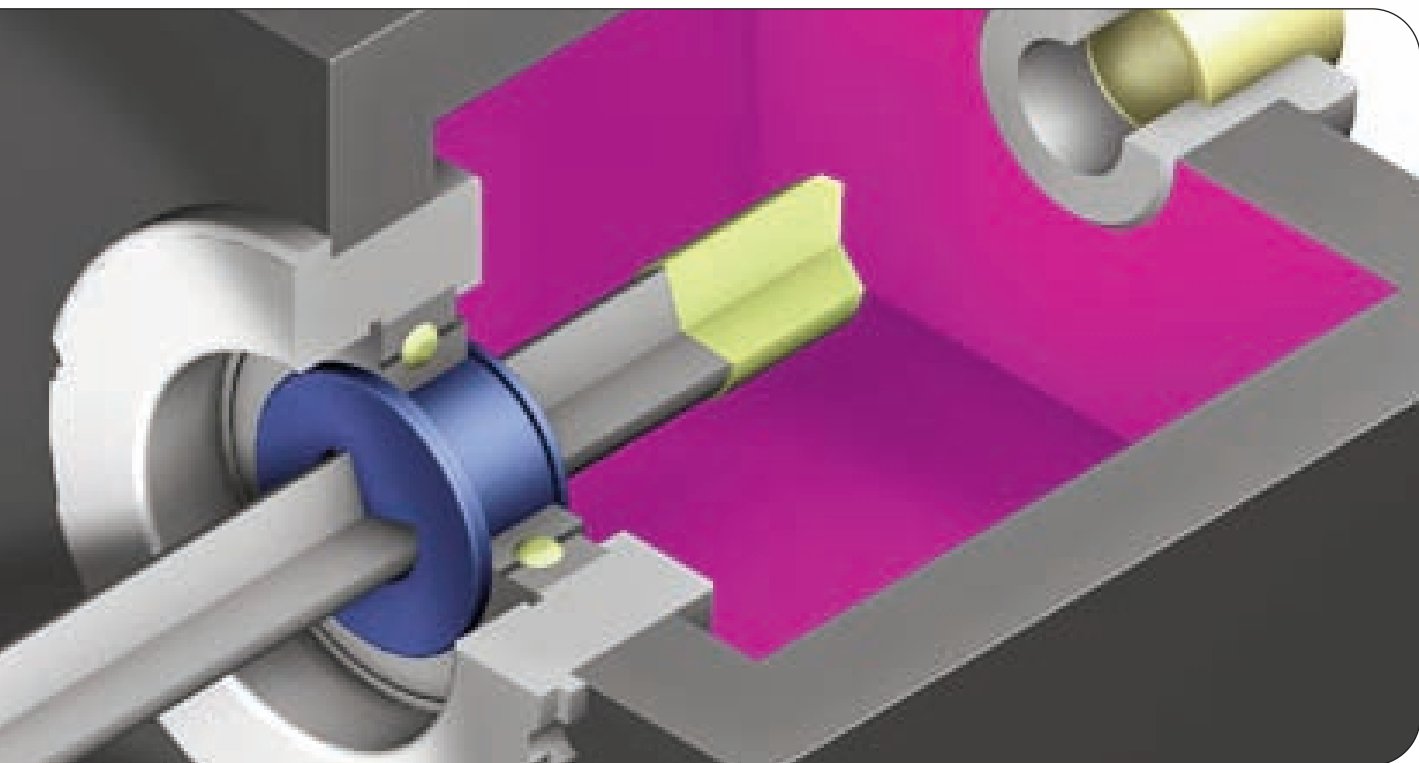
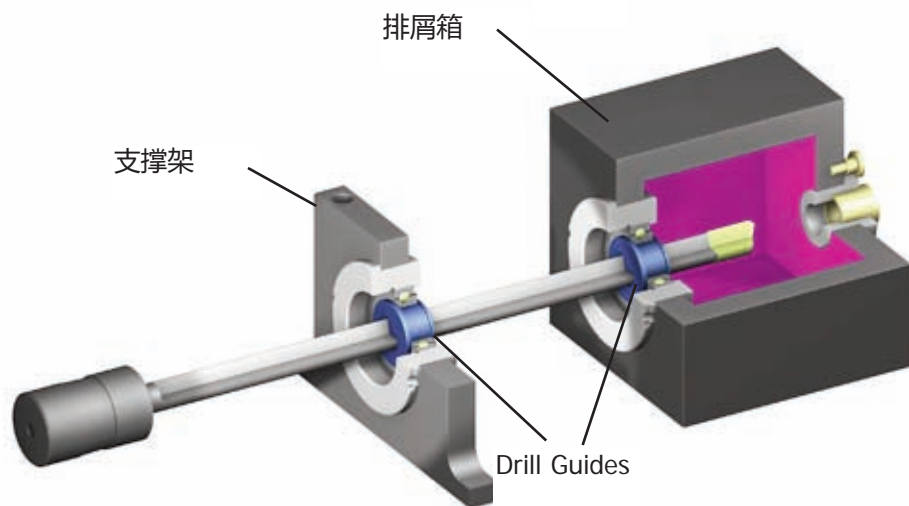
蓝色是 International Drill Guide, Inc. 的注册商标。



BTA 衬套是圆孔衬套，用于 BTA 钻机床支撑架。它用轻微的压力支撑钻管并帮助减振。

# 关于 Drill Guides

软塑料 Drill Guide 衬套阻止钻头上下左右摆动，并通过在碳化钻头顶端延伸并收缩到钢钻体上来密封排屑箱。它们通常被安装在轴承内并随钻头旋转。这是我们最早期的产品，现在仍有许多客户在使用，来最大化其渗透率、精确性及阻止振动。这些衬套与我们的 SnapGuide® 具有相同的功能。我们的蓝色衬套标志保证您一流的品质。







衬套  
内直径

Drill Guide  
零件号

合适的钻头  
尺寸

钻头范围

轴承  
内直径

轴承  
外直径

衬套 内直径	Drill Guide 零件号	钻头范围	轴承 内直径	轴承 外直径
1,78	A100	1,85 - 1,999	8	24
2,03	A110	2,00 - 2,299		
2,29	A120	2,30 - 2,599		
2,67	A130	2,60 - 3,099		
3,05	A140	3,10 - 3,459		
3,30	A150	3,46 - 3,799		
3,56	A160	3,80 - 3,959		
3,96	A170	3,96 - 4,499		
4,34	A180	4,50 - 4,999		
4,75	A190	5,00 - 5,499		
	A192			
5,00	B090	5,25 - 5,490		
5,16	B100	5,50 - 5,749	15	35
5,56	B110	5,75 - 6,249		
6,02	B120	6,25 - 6,749		
6,35	B130	6,75 - 6,999		
6,68	B140	7,00 - 7,299		
7,14	B150	7,03 - 7,799		
7,57	B160	7,80 - 8,299		
7,98	B170	8,30 - 8,699		
8,33	B174	8,70 - 8,999		
8,71	B180	9,00 - 9,299		
9,07	B190	9,30 - 9,699		
9,53	B200	9,70 - 10,299		
9,91	B210	10,30 - 10,799		
6,35	C020	6,75 - 6,999		
10,31	C100	10,80 - 11,299	20	47
10,90	C110	11,30 - 11,799		
11,10	C120			
11,51	C130	11,80 - 12,399		
11,89	C140	12,40 - 12,899		
12,29	C150	12,90 - 13,399		
12,70	C160			
12,93	C170	13,40 - 13,899		
13,49	C180	13,90 - 14,399		
13,87	C190	14,40 - 14,899		
14,27	C200	14,90 - 15,399		
11,84	D030	12,40 - 12,899	25	52
12,24	D050	12,90 - 13,399		
12,95	D070	13,40 - 13,899		
14,68	D100			
15,06	D110	15,40 - 15,899		
15,47	D120	15,90 - 16,399		
15,88	D130	16,40 - 16,899		
16,26	D140	16,90 - 17,399		
16,66	D150			
17,04	D160	17,40 - 17,899		
17,45	D170	17,90 - 18,399		
17,86	D180	18,4 - 19,509		
18,24	D190			
13,87	E050	14,40 - 14,899		
14,27	E070	14,90 - 15,399		
17,86	E090	18,40 - 19,509	35	72
18,24	E100			
18,64	E110			
19,05	E120	19,51 - 20,509		
19,43	E130			
19,84	E140	20,51 - 21,509		
20,22	E150			
20,62	E160			

# Drill Guide 零件

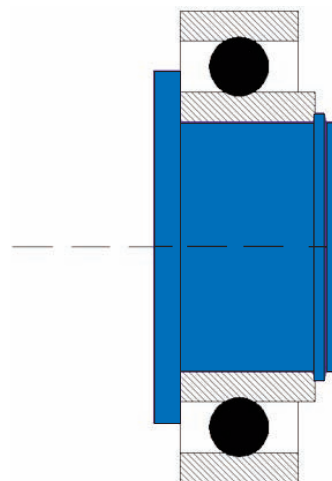


INTERNATIONAL  
Drill Guide, INC.

电话 864.225.2214  
传真 864.226.0832  
gundrill.com

点击这里免费索取  
Drill Guide 样品

15



注  
您还可以通过在零件号的末尾加上字母  
"S" 来获得更软材料  
的 Drill Guide, 例如 A100S

接下页



# Drill Guide 零件

接上页



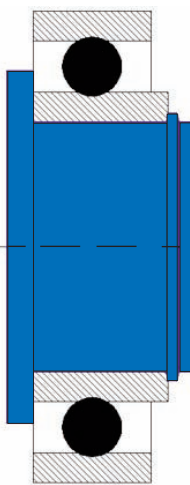
INTERNATIONAL  
Drill Guide, INC.

电话 864.225.2214  
传真 864.226.0832

gundrill.com

点击这里免费索取  
Drill Guide 样品

16



衬套  
内直径

Drill Guide  
零件号

合适的钻头  
尺寸

钻头范围

轴承  
内直径

轴承  
外直径

21,03	E170	21,51 - 22,609		
21,41	E180			
21,82	E190	22,61 - 23,609		
22,23	E200			
22,61	E210			
23,01	E220	23,61 - 24,609		
23,39	E230		35	72
23,80	E240	24,61 - 25,609		
24,21	E250			
24,59	E260	25,61 - 26,609		
25,60	E280	26,61 - 27,609		
27,25	E290	27,61 - 28,609		
28,91	E300	28,61 - 29,609		
30,05	E310	30,61 - 32,609		
24,51	F100	24,61 - 25,609	45	85
25,10	F104	25,61 - 26,609		
25,53	F110			
26,11	F114	26,61 - 27,609		
27,05	F120	27,61 - 28,609		
28,83	F130	28,61 - 29,609		
29,08	F134	29,61 - 30,609		
29,97	F140	30,61 - 32,609		
31,37	F150			
32,39	F160	32,61 - 34,699		
33,15	F170			
33,91	F180			
34,19	F356	34,70 - 36,699		
35,00	F363			
34,67	G090		55	100
35,56	G100			
36,58	G110	36,70 - 38,699		
37,47	G120	38,70 - 42,699		
39,24	G130			
42,29	G140	42,70 - 45,699		
43,69	H100		65	120
45,85	H110	45,70 - 48,999		
48,90	H120	49,00+		
51,69	H130			
55,37	H140			

## 数量折扣只限于个别尺寸

零件 #	1-9	10-24	25-47	48-99	100+	轴承 #	单价
A100-A190	\$8.83	\$7.22	\$5.62	\$4.55	\$3.21	87008	\$14.98
B100-B210	\$8.83	\$7.22	\$5.62	\$4.55	\$3.48	87502	\$14.98
C100-C200	\$9.10	\$7.49	\$5.89	\$4.82	\$3.75	87504	\$21.40
D030-D190	\$9.36	\$8.29	\$6.96	\$6.42	\$5.89	87505	\$23.54
E090-E310	\$9.63	\$8.56	\$8.03	\$6.96	\$6.42	87507	\$36.38
F100-F363	\$11.24	\$10.43	\$9.36	\$8.83	\$8.29	87509	\$49.22
G090-G140	\$12.31	\$11.50	\$10.43	\$9.90	\$9.36	6211-2RS	\$58.85
H100-H140	\$13.38	\$12.57	\$11.50	\$11.24	\$10.43	6213-2RS	\$75.97

注  
您还可以通过在零件号的末尾加上字母  
"S" 来获得更软材料  
的 Drill Guide, 例如 A100S

"G" 和 "H" 系列零件也适  
用于旧式 211KLD 和 213KLD。  
欢迎致电了解详情。

# Drill Guide

## 零件

### 两开槽和 特种衬套



INTERNATIONAL  
Drill Guide, INC.

电话 864.225.2214  
传真 864.226.0832  
gundrill.com

17

无法找到您需要的特种衬套？  
让我们为您报价！

点击这里免费索取  
Drill Guide 样品

衬套内直径 及外形	衬套内直径 及外形	Drill Guide 零件号	合适的钻头 尺寸	钻头直径	轴承 内直径D	轴承 外直径
1,45	R	R057	1,52 - 1,650		8	24
1,83	R	R072	1,85 - 1,999			
1,93	R	R076	2,00 - 2,099			
2,03	R	R080	2,10 - 2,199			
2,11	R	R083	2,20 - 2,299			
2,21	R	R087	2,30 - 2,399			
2,31	R	R091	2,40 - 2,499			
2,41	R	R095	2,50 - 2,599			
2,54	R	R100	2,60 - 2,699			
2,67	R	R105	2,70 - 2,899			
2,79	R	R110	2,90 - 3,099			
2,92	R	R115				
3,02	R	R119	3,10 - 3,359			
3,40	R	R134	3,46 - 3,799			
4,29	R	R169	4,50 - 4,749			
4,88	R	R192	5,00 - 5,249			
4,24	C	A185	4,76			
4,50	R	R177	4,75 - 4,999			
4,75	R	R187	5,00 - 5,249			
5,54	R	R218	5,75 - 5,999		15	35
5,84	R	R230	6,00 - 6,249			
5,97	R	R235	6,25 - 6,449			
6,07	R	R239	6,45 - 6,749			
5,54	M	B115	6,35			
6,60	C	B123	7,14			
6,38	M	B135	7,14			
6,60	M	B137	7,14			
7,37	C	B145	7,92			
7,11	M	B155	7,92			
7,24	C	B157	7,92			
7,92	M	B175	8,74			
8,71	M	B195	9,53			
8,84	C	B197	9,53			
9,50	M	B215	10,31			
9,53	C	B217	10,01			
9,60	C	C095	10,20		20	47
9,78	M	C103	10,59			
10,29	M	C105	11,10			
10,46	R	R412				
11,10	M	C125	11,89			
11,89	M	C145	12,70			

接下页

注：更多圆孔衬套资料在第 19 页

# Drill Guide 零件

两开槽和  
特种衬套

接上页



INTERNATIONAL  
Drill Guide, INC.

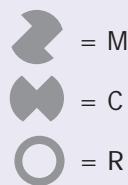
电话 864.225.2214  
传真 864.226.0832  
gundrill.com

点击这里免费索取  
Drill Guide 样品

18

价格 - 美元  
Drill Guide 零件  
两开槽及  
特种衬套

无法找到您需要的特种衬套?  
让我们为您报价!



衬套内直径  
及外形

Drill Guide  
零件号

Appropriate  
Drill  
Sizes

钻头直径

轴承  
内直径

轴承  
外直径

12,70	M	C165	13,49		
13,46	M	C185	14,27		
13,97	M	C195	14,81		
14,27	M	C205	15,06		
14,86	M	D115	15,88	25	52
15,62	M	D135	16,66		
16,38	M	D155	17,45		
16,89	M	D165	17,70		
17,27	M	D175	18,24		
18,03	M	D185	19,05		
19,61	M	E103	20,62	35	72
19,69	C	E104	20,62		
19,48	M	E105	19,99		
23,50	M	E235	24,00		
25,53	M	E295	27,31		
29,21	M	E305	30,00		
41,88	M	H095			
45,72	M	H097			
47,24	M	H115			
49,48	M	H125			
51,05	M	H135			

N注: 更多圆孔衬套资料在第 19 页

## 数量折扣只限于个别尺寸

零件 #	1-9	10-24	25-47	48-99	100+	轴承 #	单价
A185	\$8.83	\$7.22	\$5.62	\$4.55	\$3.21	87008	\$14.98
B115-B215	\$8.83	\$7.22	\$5.62	\$4.55	\$3.48	87502	\$14.98
C103-C205	\$9.10	\$7.49	\$5.89	\$4.82	\$3.75	87504	\$21.40
D115-D185	\$9.36	\$8.29	\$6.96	\$6.42	\$5.89	87505	\$23.54
E103-E305	\$9.63	\$8.56	\$8.03	\$6.96	\$6.42	87507	\$36.38
R057-R169	\$8.83	\$7.22	\$5.62	\$4.55	\$3.21	87008	\$14.98
R230-R239	\$8.83	\$7.22	\$5.62	\$4.55	\$3.48	87502	\$14.98



# BTA

## Drill Guides



INTERNATIONAL  
Drill Guide, INC.

电话 864.225.2214  
传真 864.226.0832  
gundrill.com

点击这里免费索取  
Drill Guide 样品

19



衬套  
内直径

标准  
零件号

Appropriate  
Drill  
Sizes

钻头范围

适合 BTA  
刀杆直径

要求的  
轴承

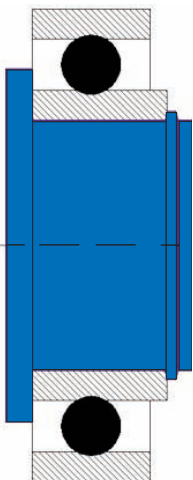
轴承  
外直径

7,0	R276	8,00 - 8,99	7,0	87502	35
8,2	R323	9,00 - 9,99	8,3		
8,9	R350	10,00 - 10,99	9,0		
9,9	R390	11,00 - 11,99	10,0		
10,9	R429	12,00 - 13,59	11,0	87504	47
11,9	R468	13,60 - 14,59	12,0		
12,9	R508	14,60 - 15,59	13,0		
13,9	R547	15,60 - 16,69	14,0		
14,9	R587	16,70 - 17,69	15,0	87505	52
15,9	R626	17,70 - 18,89	16,0		
16,9	R666	18,90 - 19,99	17,0		
17,9	R705	20,00 - 21,79	18,0		
19,9	R783	21,80 - 24,08	20,0	87507	72
21,9	R862	24,10 - 26,39	22,0		
23,9	R941	26,40 - 28,69	24,0		
25,9	R1020	28,70 - 30,99	26,0	87509	85
27,9	R1098	31,00 - 33,29	28,0		
29,9	R1177	33,30 - 36,19	30,0		
32,9	R1295	36,20 - 39,59	33,0		
35,9	R1413	39,60 - 42,99	36,0	6211-2RS	100
38,9	R1531	43,00 - 46,99	39,0		
42,9	R1689	47,00 - 51,69	43,0		
46,9	R1846	51,70 - 56,19	47,0	6213-2RS	120
50,9	R2004	56,20 - 64,99	51,0		
55,9	R2201	65,00 - 66,99	56,0		
61,9	R2437	67,00 - 72,99	62,0		

### 数量折扣只限于个别尺寸

零件 #	1-9	10-24	25-47	48-99	100+	轴承 #	单价
R276-R390	\$8.83	\$7.22	\$5.62	\$4.55	\$3.48	87502	\$14.98
R429-R547	\$9.10	\$7.49	\$5.89	\$4.82	\$3.75	87504	\$21.40
R587-R705	\$9.36	\$8.29	\$6.96	\$6.42	\$5.89	87505	\$23.54
R783-R941	\$9.63	\$8.56	\$8.03	\$6.96	\$6.42	87507	\$36.38
R1020-R1413	\$11.24	\$10.43	\$9.36	\$8.83	\$8.29	87509	\$49.22
R1531-R1689	\$12.31	\$11.50	\$10.43	\$9.90	\$9.36	6211-2RS	\$58.85
R1846-R2437	\$13.38	\$12.57	\$11.50	\$11.24	\$10.43	6213-2RS	\$75.97

价格 - 美元  
BTA 衬套



蓝色是 International Drill Guide, Inc. 的  
注册商标。



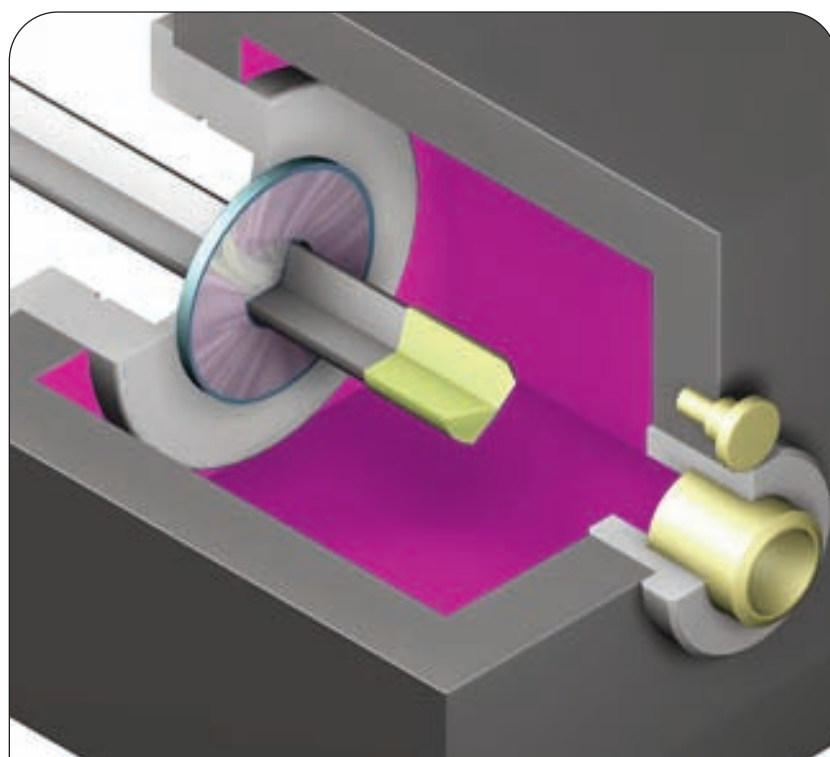
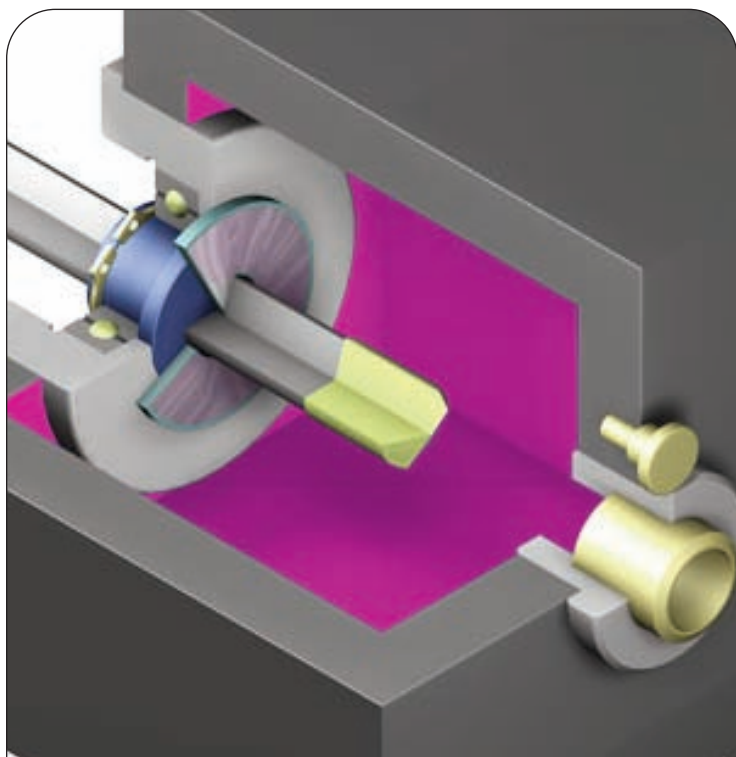
BTA 衬套是圆孔衬套，用  
于 BTA 钻机床支撑架。  
它用轻微的压力支撑钻管  
并帮助减振。

# 切屑挡板

切屑挡板阻止金属挡油圈和排屑箱背部的切屑油。它只提供密封，不支撑钻头。它用于不会上下左右摆动的刚性短钻的枪钻机床。它还用于 Drill Guide 或 SnapGuide® 的前面，用来延长衬套和轴承的寿命。切屑挡板由一块淬硬钢面粘结于一块弹性聚合物衬背构成，为钻头提供完美密封并延长寿命。



20





合适的钻头  
尺寸

合适的钻头  
尺寸

合适的钻头  
尺寸

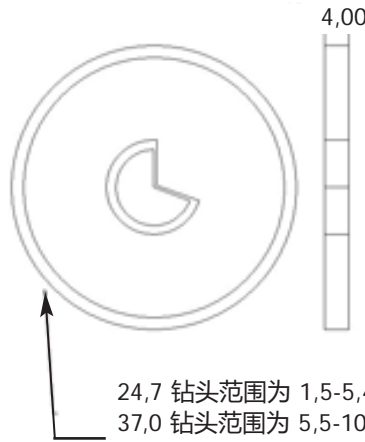
零件 #	钻头范围	零件 #	钻头范围	零件 #	钻头范围
070	1,85 - 1,999	315	8,30 - 8,699	993	25,61 - 26,609
075	2,00 - 2,099	325		1033	26,61 - 27,609
080	2,10 - 2,199	335	8,70 - 8,999	1080	27,61 - 28,609
085	2,20 - 2,399	345	9,00 - 9,299	1150	28,61 - 30,609
090	2,40 - 2,499	355	9,30 - 9,699	1195	30,61 - 32,609
095	2,50 - 2,599	365		1250	32,61 - 34,699
100	2,60 - 2,699	370	9,70 - 9,999	1320	34,70 - 36,699
105	2,70 - 2,899	375		1455	36,70 - 38,699
110	2,90 - 3,099	385	10,00 - 10,299	1575	38,70 - 42,699
115		400	10,30 - 10,799	1680	42,70 - 45,699
120	3,10 - 3,359	410	10,80 - 11,299	1820	45,70 - 48,999
125	3,36 - 3,459	415		1940	49,00 - +
130	3,46 - 3,559	420			
135	3,56 - 3,799	430	11,30 - 11,799		
140	3,80 - 3,959	445			
145		460	11,80 - 12,399		
150	3,96 - 4,259	475	12,40 - 12,899		
155	4,26 - 4,499	490	12,90 - 13,399		
160		505	13,40 - 13,899		
165	4,50 - 4,749	520			
170		535	13,90 - 14,399		
175	4,75 - 4,999	545	14,40 - 14,899		
180		560			
185	5,00 - 5,249	570	14,90 - 15,399		
190		580			
195	5,25 - 5,499	600	15,40 - 16,399		
200		620			
205	5,50 - 5,749	630	16,40 - 16,899		
210		640	16,90 - 17,399		
215	5,75 - 5,999	660	17,40 - 17,899		
220		680	17,90 - 18,399		
225	6,00 - 6,249	700	18,40 - 19,509		
230		720			
235	6,25 - 6,449	40-19,3S	19,80 - 20,799		
240		40-20,3S	20,80 - 21,799		
245	6,45 - 6,749	40-21,3S	21,80 - 22,799		
250		800			
255	6,75 - 6,999	820	21,51 - 22,609		
265	7,00 - 7,299	840			
275	7,30 - 7,599	860	22,61 - 23,609		
280		40-22,3S	22,80 - 23,799		
285	7,60 - 7,799	920			
295	7,80 - 7,999	940	24,61 - 25,609		
305	8,00 - 8,299	40-24,3S	24,80 - 25,999		

# 切屑挡板



INTERNATIONAL  
Drill Guide, INC.

电话 864.225.2214  
传真 864.226.0832  
gundrill.com



点击这里免费索取  
切屑挡板样品

21



## 数量折扣只限于个别尺寸

零件 #	价格	折扣
070 - 110	\$4.82 每个	购买任何尺寸 100 件或以上优惠 10%
115 - 235	\$4.28 每个	购买任何尺寸 100 件或以上优惠 10%
240 - 355	\$5.35 每个	购买任何尺寸 100 件或以上优惠 10%
365 - 600	\$6.42 每个	购买任何尺寸 100 件或以上优惠 10%
620 - 720	\$7.49 每个	购买任何尺寸 100 件或以上优惠 10%
40-19,3S - 40-24,3S	\$8.56 每个	购买任何尺寸 100 件或以上优惠 10%
800 - 1195	\$8.56 每个	购买任何尺寸 100 件或以上优惠 10%
1250 - 1680	\$10.70 每个	购买任何尺寸 100 件或以上优惠 10%
1820 - 1940	\$12.84 每个	购买任何尺寸 100 件或以上优惠 10%

价格 - 美元  
切屑挡板

# 32 毫米 及40 毫米

外直径

切屑挡板



电话 864.225.2214  
传真 864.226.0832  
gundrill.com

合适的钻头  
尺寸

合适的钻头  
尺寸es

合适的钻头  
尺寸

零件#	钻头范围	零件#	钻头范围	零件 #	钻头范围
32-4,85	5.00 - 5.249	32-8,4	8.70 - 8.999	32-13,65	13.95 - 14.449
32-5,05	5.25 - 5.449	32-8,7	9.00 - 9.299	32-14,15	14.45 - 14.949
32-5,25	5.45 - 5.649	32-9,0	9.30 - 9.699	32-14,65	14.95 - 15.559
32-5,45	5.65 - 5.849	32-9,4	9.70 - 9.999	40-15,2	15.60 - 16.399
32-5,65	5.85 - 5.999	32-9,7	10.00 - 10.299	40-16,0	16.40 - 17.199
32-5,85	6.00 - 6.299	32-10,0	10.30 - 10.599	40-16,8	17.20 - 17.999
32-6,05	6.30 - 6.499	32-10,3	10.60 - 10.999	40-17,6	18.00 - 18.799
32-6,25	6.50 - 6.799	32-10,7	11.00 - 11.399	40-18,4	18.80 - 19.799
32-6,55	6.80 - 7.099	32-11,1	11.40 - 11.699	40-19,3	19.80 - 20.799
32-6,85	7.10 - 7.399	32-11,4	11.70 - 12.099	40-20,3	20.80 - 21.799
32-7,15	7.40 - 7.699	32-11,8	12.10 - 12.449	40-21,3	21.80 - 22.799
32-7,45	7.70 - 7.999	32-12,15	12.45 - 12.949	40-22,3	22.80 - 23.799
32-7,75	8.00 - 8.299	32-12,65	12.95 - 13.449	40-23,3	23.80 - 24.799
32-8,05	8.30 - 8.699	32-13,15	13.45 - 13.949	40-24,3	24.80 - 25.999

点击这里免费索取  
切屑挡板样品

22

注

这些切屑挡板的外直径小于标准切屑挡板的外直径。它专为非美国生产的枪钻机床而设计，这些枪钻机床因排屑箱和轴承罩的设计而需要更小的外直径。只有您的机床需要它才需要订购。

32 毫米外直径切屑挡板也适用于直径为 15.6 毫米 - 25.999 毫米的钻头。40 毫米外直径切屑挡板也适用于直径为 15.6 毫米以下的钻头。请联系我们索要报价。



标准设计 - 固体塑料	可选 - 双侧钢面
<p>4 毫米</p> <p>32 或 40 毫米</p>	<p>32 毫米 × 11 宽或 40 毫米 × 12 毫米宽</p> <p>关于价格和交货， 请联系我们。</p>

数量折扣只限于个别尺寸

价格 - 美元  
切屑挡板

零件 #	价格	折扣
32-4,85 至 32-6,0	\$4.28 每个	购买任何尺寸 100 件或以上优惠 10%
32-6,05 至 32-14,95	\$5.35 每个	购买任何尺寸 100 件或以上优惠 10%
40-15,25 至 40-24,3	\$6.42 每个	购买任何尺寸 100 件或以上优惠 10%



# 小直径套管

## SnapGuide®



INTERNATIONAL  
Drill Guide, INC.

电话 864.225.2214  
传真 864.226.0832

[gundrill.com](http://gundrill.com)

### 小直径为17mm外径 SnapGuide与衬套孔轮廓

衬套内直径	标准零件号	钻头范围
2,0	2,0-17	2,1 - 2,199
2,87	2,87-17	2,9 - 3,099
3,07	3,07-17	3,1 - 3,359
3,27	3,27-17	3,36 - 3,459
3,37	3,37-17	3,46 - 3,799
3,55	3,55-17	3,8 - 3,959

#### 数量折扣只限于个别尺寸

1-24	25-47	48-99	100+	轴承	卡圈
\$6.15	\$5.62	\$4.55	\$3.48	\$8.56 (6003-2RS)	\$.27 (DSH-17)

[点击这里免费样品](#)

### 小直径为20mm外径 SnapGuide与衬套孔轮廓

衬套内直径	标准零件号	钻头范围
2,27	2,27-20	2,3 - 2,499
2,67	2,67-20	2,7 - 2,899
3,07	3,07-20	3,1 - 3,359
3,27	3,27-20	3,36 - 3,559
3,87	3,87-20	3,96 - 4,259

#### 数量折扣只限于个别尺寸

1-24	25-47	48-99	100+	轴承	卡圈
\$7.22	\$5.89	\$4.82	\$3.75	\$10.70 (6004-2RS)	\$.27 (DSH-20)

### 小直径为30mm外径 SnapGuide与衬套孔轮廓

衬套内直径	标准零件号	钻头范围
2,67	2,67-30	2,7 - 2,799
2,87	2,87-30	2,8 - 3,099
3,07	3,07-30	3,1 - 3,359
3,27	3,27-30	3,36 - 3,459
3,37	3,37-30	3,46 - 3,799
3,55	3,55-30	3,8 - 3,959
3,87	3,87-30	3,96 - 4,259
4,27	4,27-30	4,5 - 4,749
4,47	4,47-30	
4,50	4,50-30	4,75 - 4,999
4,67	4,67-30	
4,87	4,87-30	5,0 - 5,249

#### 数量折扣只限于个别尺寸

1-24	25-47	48-99	100+	轴承	卡圈
\$8.29	\$6.96	\$6.42	\$5.89	\$13.91 (6006-2RS)	\$.27 (DSH-30)

注意  
在这些范围内的轮廓孔衬套可能导致过早破损钻杆。使用这些轴套需要您自担风险。打电话给我们在这个范围内轮廓衬套，我们将审核您的申请。

定价 - 美元  
小直径套管

# 15 毫米外直径 SnapGuide®

INTERNATIONAL  
Drill Guide, INC. 电话 864.225.2214  
传真 864.226.0832  
gundrill.com

[点击这里免费样品](#)

价格 - 美元  
17 毫米外直径衬套

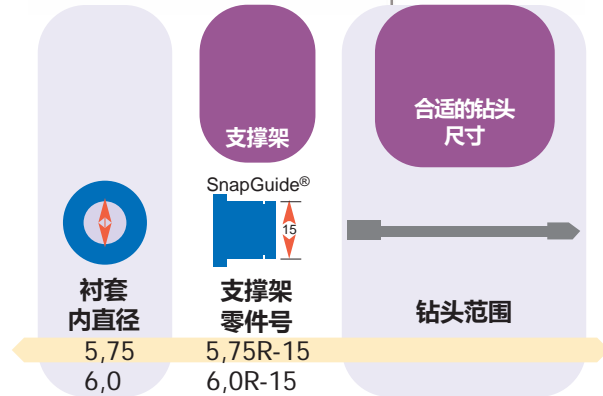
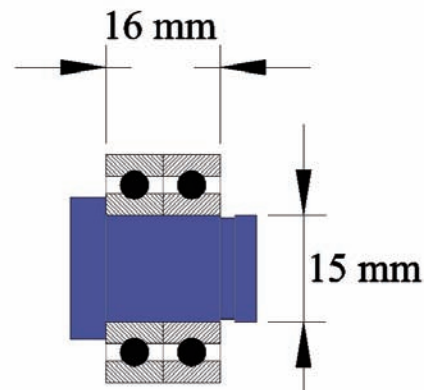
24

# 超宽 Drill Guides

无法找到您需要的特种衬套？  
让我们为您报价！

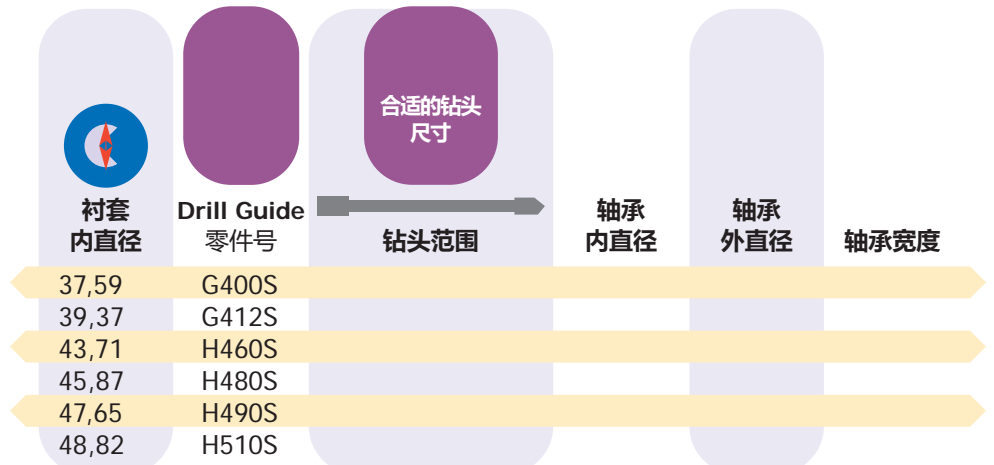
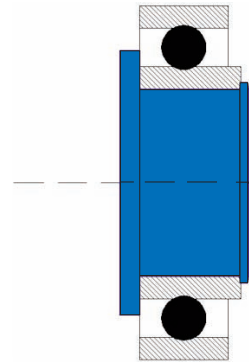
[点击这里免费样品](#)

定价 - 美元  
超宽 Drill Guide



数量折扣只限于个别尺寸

1-24	25-47	48-99	100+	轴承 (16002)
\$8.29	\$6.96	\$6.42	\$5.89	



数量折扣只限于个别尺寸

Part #	1-9	10-24	25-47	48-99	100+	轴承 #	单价
G400S - G412S	\$12.31	\$11.50	\$10.43	\$9.90	\$9.36	8511	\$58.85
H460S - H510S	\$13.38	\$12.57	\$11.50	\$11.24	\$10.43	8513	\$75.97



衬套  
内直径

零件号

合适的钻头  
尺寸

钻头直径

轴承  
内直径

轴承  
外直径

11,10	S11,1-17		17	35
12,93	S509-20		20	42
13,72	S540-20			
15,32	S603-20			
13,84	S548-30		30	55
14,71	S555-30			
15,24	S598-30			
15,37	S605-30			
17,48	S688-30			
19,00	S748-30			
19,99	S787-30			
21,56	S850-30			
22,05	S875-30			
22,56	S888-30			
23,06	S908-30			
24,84	S978-45		45	75
28,80	S1134-45			
31,09	S1224-45			
31,57	S1246-45			

数量折扣只限于个别尺寸

零件号	1-24	25-47	48-99	100+	轴承 #	单价
S11,1-17	\$6.15	\$5.62	\$4.55	\$3.48	6003-2RS	\$8.56
S509-20 thru S603-20	\$7.22	\$5.89	\$4.82	\$3.75	6004-2RS	\$10.70
S548-30 thru S908-30	\$8.29	\$6.96	\$6.42	\$5.89	6006-2RS	\$13.91
S978-45 thru S1246-45	\$10.70	\$10.17	\$9.10	\$8.56	6009-2RS	\$32.10

# SnapGuide® 为 Allied Drills



INTERNATIONAL  
Drill Guide, INC.

电话 864.225.2214  
传真 864.226.0832

gundrill.com

点击这里免费样品

定价 - 美元

SnapGuide® 为 Allied Drills

25



衬套  
内直径

零件号

合适的钻头  
尺寸

钻头直径

衬套  
内直径

轴承  
外直径

9,6012	B378S			
9,6012	C378S	10,0 mm		
9,6012	C393C	10,0 mm		
	C463			
13,3952	C488S	13,0 mm		
15,113	D595S	15,5 mm		
15,9512	D628S	16,35 mm		
17,4752	D688S	18,0 mm		
18,0594	D711	18,24 mm		
19,4564	E766S	20,0 mm		
23,3172	E918			
28,9306	F1139S			
36,7284	G1446			
43,18	G1671			

数量折扣只限于个别尺寸

零件号	1-9	10-24	25-47	48-99	100+	轴承 #	单价
B378S	\$8.83	\$7.22	\$5.62	\$4.55	\$3.48	87008	\$14.98
C378S - C488S	\$9.10	\$7.49	\$5.89	\$4.82	\$3.75	87502	\$21.40
D595S - D711	\$9.36	\$8.29	\$6.96	\$6.42	\$5.89	87504	\$23.54
D115 - D185	\$9.36	\$8.29	\$6.96	\$6.42	\$5.89	87505	\$23.54
E766S - E918	\$9.63	\$8.56	\$8.03	\$6.96	\$6.42	87507	\$34.38
F1139S	\$11.24	\$10.43	\$9.36	\$8.83	\$8.29	87008	\$49.22
G1446 - G1671	\$12.31	\$11.50	\$10.43	\$9.90	\$9.36	6211-2RS	\$55.85

# Drill Guides 为 Allied Drills

点击这里免费样品

定价 - 美元

Drill Guides 为 Allied Drills

# SnapGuide® 衬套为 SUMOGUN Drills

INTERNATIONAL  
Drill Guide, INC.

电话 864.225.2214  
传真 864.226.0832

[gundrill.com](http://gundrill.com)

26

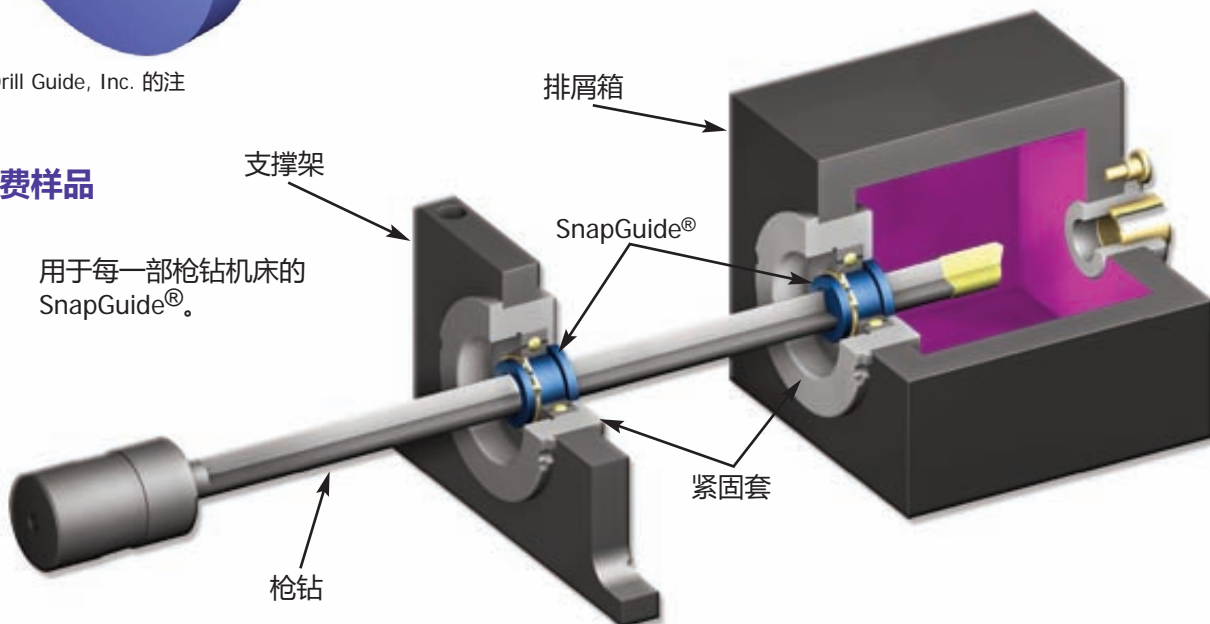


蓝色是 International Drill Guide, Inc. 的注册商标。

[点击这里免费样品](#)

用于每一部枪钻机床的  
SnapGuide®。

版权所有 2023 年  
International Drill  
Guide, Inc.



看到我们完整的支持，轴套  
和密封件生产线在所有深孔  
工具

[www.gundrill.com](http://www.gundrill.com)。

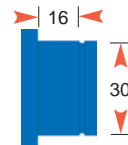
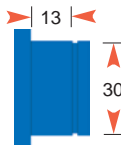
6006-2RS  
轴承\*

合适的钻头  
尺寸

6206-2RS  
轴承\*\*

SnapGuide®

SnapGuide®



钻头范围

SI9,6-30	10,00 - 10,49	LSI9,6-30
SI10,1-30	10,50 - 10,99	LSI10,1-30
SI10,6-30	11,00 - 11,49	LSI10,6-30
SI11,1-30	11,50 - 11,99	LSI11,1-30
SI11,6-30	12,00 - 12,49	LSI11,6-30
SI12,1-30	12,50 - 12,99	LSI12,1-30
SI12,6-30	13,00 - 13,49	LSI12,6-30
SI13,1-30	13,50 - 13,99	LSI13,1-30
SI13,6-30	14,00 - 14,49	LSI13,6-30
SI14,1-30	14,50 - 14,99	LSI14,1-30
SI14,6-30	15,00 - 15,99	LSI14,6-30
SI15,4-30	16,00 - 16,99	LSI15,4-30
SI16,4-30	17,00 - 17,99	LSI16,4-30
SI17,4-30	18,00 - 18,99	LSI17,4-30
SI18,4-30	19,00 - 19,99	LSI18,4-30
SI19,4-30	20,00 - 20,99	LSI19,4-30
SI20,4-30	21,00 - 21,99	LSI20,4-30
SI21,4-30	22,00 - 22,99	LSI21,4-30
SI22,4-30	23,00 - 23,99	LSI22,4-30
SI23,4-30	24,00 - 24,99	LSI23,4-30
SI24,5-30	25,00 - 25,99	LSI24,5-30

6006-2RS\* 轴承尺: 55 毫米外直径 X 30 毫米宽 X 13 毫米 宽  
6206-2RS\*\* 轴承尺: 62 毫米外直径 X 30 毫米宽 X 16 毫米 宽

数量折扣只限于个别尺寸

1-24	25-47	48-99	100+	轴承	卡圈
\$8.29	\$6.96	\$6.42	\$5.89	\$13.91 (6006-2RS)	\$.27 (DSH-30)

定价 - 美元  
SUMO Gun Drills SnapGuide®

# 轴承紧固套

International Drill Guide Inc. 设计和生产了一系列特种轴承紧固套以使我们的产品能够适应无数枪钻机床、生产线和其他特种机床的需要。我们可以以简单而经济的方式在很短的制造周期或零制造周期内改进我们的产品使之适用于任何机床。大多数枪钻机床制造商目前都存有专门为他们的机床设计的 SnapGuide® 或 Drill Guide 支架。他们也可以满足您对高品质轴承紧固套的需求。



蓝色是 International Drill Guide, Inc. 的注册商标。

## 免费索取样品

我们一流的产品可为您节省时间和金钱。请在您自己的工厂来证实它。填写下面的样品申请表即可收到免费试用样品。

姓名	职位
公司	电话
传真	电子信箱
地址	
城市, 州 (省), 邮编, 国家	

申请的产品

钻头类型 (勾选一种)

SnapGuide® 外直径	<input type="checkbox"/> 钻头尺寸	<input type="checkbox"/> 单开槽
Drill Guide	<input type="checkbox"/> 钻头尺寸	<input type="checkbox"/> 两开槽
切屑挡板	<input type="checkbox"/> 钻头尺寸	<input type="checkbox"/> 其他

International Drill Guide, Inc. 传真号码 001.864.226.0832

