



INTERNATIONAL
Drill Guide, INC.



Brocas Cañón y otras
herramientas para el taladro profundo.

Índice

| | |
|--|-------|
| Contenido y Como Usar Este Catálogo | 2 |
| Acerca de International Drill Guide, Inc. | 3 |
| SnapGuide® Productos y Beneficios | 4-5 |
| SnapGuide® de 17mm DE | 6 |
| SnapGuide® de 20mm DE | 7 |
| SnapGuide® de 30mm DE | 8-9 |
| SnapGuide® de 45mm DE | 10 |
| SnapGuide® de 75mm DE | 11 |
| SnapGuide® Especiales de 17, 20, 30, 45, 75mm DE | 12 |
| SnapGuide® para Brocas BTA | 13 |
| Acerca de Guías de Broca | 14 |
| Tabla de Tamaños de Guía | 15-16 |
| Guías de Broca Especiales | 17-18 |
| Guías de Broca BTA | 19 |
| Acerca de los Deflectores de Virutas | 20 |
| Tabla de Tamaños y Precios de Deflectores de Virutas | 21 |
| Deflectores de Virutas de 32 y 40mm DE | 22 |
| Casquillo Pequeño Diámetro SnapGuide® | 23 |
| SnapGuide® de 17mm DE/Guías de Broca Extra Ancho | 24 |
| SnapGuides y Guías de Broca para Allied Drill | 25 |
| SnapGuide® Casquillo para Sumo Gun Drills | 26 |
| Adaptador de Cojinete y Muestras Gratuitas | 27 |

Como Usar Este Catálogo

Todas las especificaciones de piezas se muestran con los detalles indicados aquí abajo.

Asunto de la Página

Número de Página

Notas sobre las Piezas

Consejos para ayudarle a encontrar la pieza idónea

Información sobre Precios

17 MM OD SnapGuide™

| Bearing ID | Standard Part No. | Drill Range | Special Part No. | Bearing ID |
|------------|-------------------|-------------|------------------|------------|
| 066 | 1278-17 | 066-0660 | 1278-17 | 070 |
| 070 | 1278-17 | 066-0660 | 1278-17 | 070 |
| 074 | 1278-17 | 066-0660 | 1278-17 | 074 |
| 078 | 1278-17 | 066-0660 | 1278-17 | 078 |
| 082 | 1278-17 | 066-0660 | 1278-17 | 082 |
| 086 | 1278-17 | 066-0660 | 1278-17 | 086 |
| 090 | 1278-17 | 066-0660 | 1278-17 | 090 |
| 094 | 1278-17 | 066-0660 | 1278-17 | 094 |
| 098 | 1278-17 | 066-0660 | 1278-17 | 098 |
| 102 | 1278-17 | 066-0660 | 1278-17 | 102 |
| 106 | 1278-17 | 066-0660 | 1278-17 | 106 |
| 110 | 1278-17 | 066-0660 | 1278-17 | 110 |
| 114 | 1278-17 | 066-0660 | 1278-17 | 114 |
| 118 | 1278-17 | 066-0660 | 1278-17 | 118 |
| 122 | 1278-17 | 066-0660 | 1278-17 | 122 |
| 126 | 1278-17 | 066-0660 | 1278-17 | 126 |
| 130 | 1278-17 | 066-0660 | 1278-17 | 130 |
| 134 | 1278-17 | 066-0660 | 1278-17 | 134 |
| 138 | 1278-17 | 066-0660 | 1278-17 | 138 |
| 142 | 1278-17 | 066-0660 | 1278-17 | 142 |
| 146 | 1278-17 | 066-0660 | 1278-17 | 146 |
| 150 | 1278-17 | 066-0660 | 1278-17 | 150 |
| 154 | 1278-17 | 066-0660 | 1278-17 | 154 |
| 158 | 1278-17 | 066-0660 | 1278-17 | 158 |
| 162 | 1278-17 | 066-0660 | 1278-17 | 162 |
| 166 | 1278-17 | 066-0660 | 1278-17 | 166 |
| 170 | 1278-17 | 066-0660 | 1278-17 | 170 |
| 174 | 1278-17 | 066-0660 | 1278-17 | 174 |
| 178 | 1278-17 | 066-0660 | 1278-17 | 178 |
| 182 | 1278-17 | 066-0660 | 1278-17 | 182 |
| 186 | 1278-17 | 066-0660 | 1278-17 | 186 |
| 190 | 1278-17 | 066-0660 | 1278-17 | 190 |
| 194 | 1278-17 | 066-0660 | 1278-17 | 194 |
| 198 | 1278-17 | 066-0660 | 1278-17 | 198 |
| 202 | 1278-17 | 066-0660 | 1278-17 | 202 |
| 206 | 1278-17 | 066-0660 | 1278-17 | 206 |
| 210 | 1278-17 | 066-0660 | 1278-17 | 210 |
| 214 | 1278-17 | 066-0660 | 1278-17 | 214 |
| 218 | 1278-17 | 066-0660 | 1278-17 | 218 |
| 222 | 1278-17 | 066-0660 | 1278-17 | 222 |
| 226 | 1278-17 | 066-0660 | 1278-17 | 226 |
| 230 | 1278-17 | 066-0660 | 1278-17 | 230 |
| 234 | 1278-17 | 066-0660 | 1278-17 | 234 |
| 238 | 1278-17 | 066-0660 | 1278-17 | 238 |
| 242 | 1278-17 | 066-0660 | 1278-17 | 242 |
| 246 | 1278-17 | 066-0660 | 1278-17 | 246 |
| 250 | 1278-17 | 066-0660 | 1278-17 | 250 |
| 254 | 1278-17 | 066-0660 | 1278-17 | 254 |
| 258 | 1278-17 | 066-0660 | 1278-17 | 258 |
| 262 | 1278-17 | 066-0660 | 1278-17 | 262 |
| 266 | 1278-17 | 066-0660 | 1278-17 | 266 |
| 270 | 1278-17 | 066-0660 | 1278-17 | 270 |
| 274 | 1278-17 | 066-0660 | 1278-17 | 274 |
| 278 | 1278-17 | 066-0660 | 1278-17 | 278 |
| 282 | 1278-17 | 066-0660 | 1278-17 | 282 |
| 286 | 1278-17 | 066-0660 | 1278-17 | 286 |
| 290 | 1278-17 | 066-0660 | 1278-17 | 290 |
| 294 | 1278-17 | 066-0660 | 1278-17 | 294 |
| 298 | 1278-17 | 066-0660 | 1278-17 | 298 |
| 302 | 1278-17 | 066-0660 | 1278-17 | 302 |
| 306 | 1278-17 | 066-0660 | 1278-17 | 306 |
| 310 | 1278-17 | 066-0660 | 1278-17 | 310 |
| 314 | 1278-17 | 066-0660 | 1278-17 | 314 |
| 318 | 1278-17 | 066-0660 | 1278-17 | 318 |
| 322 | 1278-17 | 066-0660 | 1278-17 | 322 |
| 326 | 1278-17 | 066-0660 | 1278-17 | 326 |
| 330 | 1278-17 | 066-0660 | 1278-17 | 330 |
| 334 | 1278-17 | 066-0660 | 1278-17 | 334 |
| 338 | 1278-17 | 066-0660 | 1278-17 | 338 |
| 342 | 1278-17 | 066-0660 | 1278-17 | 342 |
| 346 | 1278-17 | 066-0660 | 1278-17 | 346 |
| 350 | 1278-17 | 066-0660 | 1278-17 | 350 |
| 354 | 1278-17 | 066-0660 | 1278-17 | 354 |
| 358 | 1278-17 | 066-0660 | 1278-17 | 358 |
| 362 | 1278-17 | 066-0660 | 1278-17 | 362 |
| 366 | 1278-17 | 066-0660 | 1278-17 | 366 |
| 370 | 1278-17 | 066-0660 | 1278-17 | 370 |
| 374 | 1278-17 | 066-0660 | 1278-17 | 374 |
| 378 | 1278-17 | 066-0660 | 1278-17 | 378 |
| 382 | 1278-17 | 066-0660 | 1278-17 | 382 |
| 386 | 1278-17 | 066-0660 | 1278-17 | 386 |
| 390 | 1278-17 | 066-0660 | 1278-17 | 390 |
| 394 | 1278-17 | 066-0660 | 1278-17 | 394 |
| 398 | 1278-17 | 066-0660 | 1278-17 | 398 |
| 402 | 1278-17 | 066-0660 | 1278-17 | 402 |
| 406 | 1278-17 | 066-0660 | 1278-17 | 406 |
| 410 | 1278-17 | 066-0660 | 1278-17 | 410 |
| 414 | 1278-17 | 066-0660 | 1278-17 | 414 |
| 418 | 1278-17 | 066-0660 | 1278-17 | 418 |
| 422 | 1278-17 | 066-0660 | 1278-17 | 422 |
| 426 | 1278-17 | 066-0660 | 1278-17 | 426 |
| 430 | 1278-17 | 066-0660 | 1278-17 | 430 |
| 434 | 1278-17 | 066-0660 | 1278-17 | 434 |
| 438 | 1278-17 | 066-0660 | 1278-17 | 438 |
| 442 | 1278-17 | 066-0660 | 1278-17 | 442 |
| 446 | 1278-17 | 066-0660 | 1278-17 | 446 |
| 450 | 1278-17 | 066-0660 | 1278-17 | 450 |
| 454 | 1278-17 | 066-0660 | 1278-17 | 454 |
| 458 | 1278-17 | 066-0660 | 1278-17 | 458 |
| 462 | 1278-17 | 066-0660 | 1278-17 | 462 |
| 466 | 1278-17 | 066-0660 | 1278-17 | 466 |
| 470 | 1278-17 | 066-0660 | 1278-17 | 470 |
| 474 | 1278-17 | 066-0660 | 1278-17 | 474 |

NOTE: All SnapGuide™ bearings should be run round holes. Custom hole bearings in these ranges may contribute to premature tool breakage. Call us for custom bearings in this range and we will meet your application.

The BEST SnapGuide™ to use when drilling any hole .001" or smaller.

PRICING - US Dollars
17 mm OD Bearing

| Quantity | Quantity Discounts for Individual sizes only | Shipping |
|----------|--|----------|
| 1-24 | \$8.00 | \$10.00 |
| 25-49 | \$7.50 | \$10.00 |
| 50-99 | \$7.00 | \$10.00 |
| 100+ | \$6.50 | \$10.00 |

Guía para Elegir Tamaño

Figura Ilustrativa de Tamaño

Tamaño de la Pieza

Acerca de International Drill Guide, Inc.

International Drill Guide, Inc. fabrica una línea completa de casquillos de soporte de plástico y juntas de cierre para todo tipo de maquinaria de taladro profundo. Nuestros productos ponen fin a la torsión de brocas, reducen las vibraciones de las brocas cañón, aumentan la precisión de perforación, y sellan la caja de evacuación de virutas en cualquier taladradora. Ponemos a su disposición la mejor muestra de ingeniería para optimizar sus trabajos de taladro, además de nuestros amplios conocimientos en Química y Polímeros que maximizan el rendimiento y la vida útil de los casquillos. Nuestros productos se fabrican en nuestra máquina de moldeo CNC de última generación. Podemos diseñar y fabricar piezas específicas con un mínimo de antelación en nuestro propio taller de modelado CNC. Nuestro producto estrella: los **Casquillos Azules** le garantizan en todo momento la máxima calidad.

3



El color azul es una marca registrada de
International Drill Guide, Inc.

El Precio y las especificaciones pueden cambiar sin previo aviso.

T 001.864.225.2214

F 001.864.226.0832

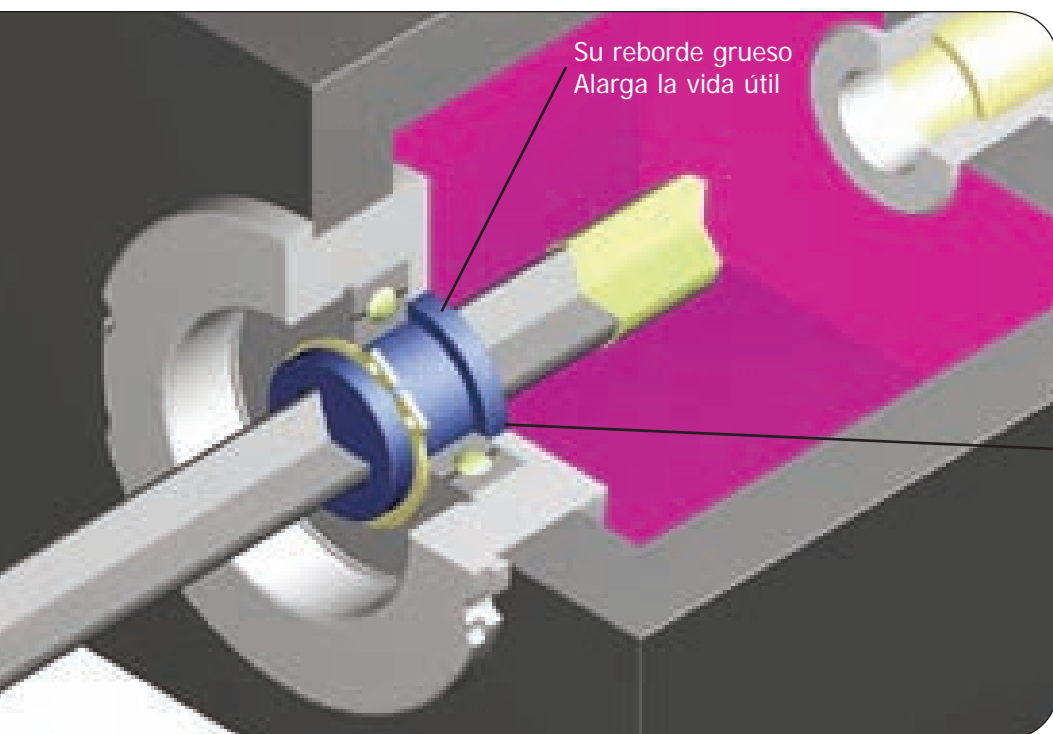
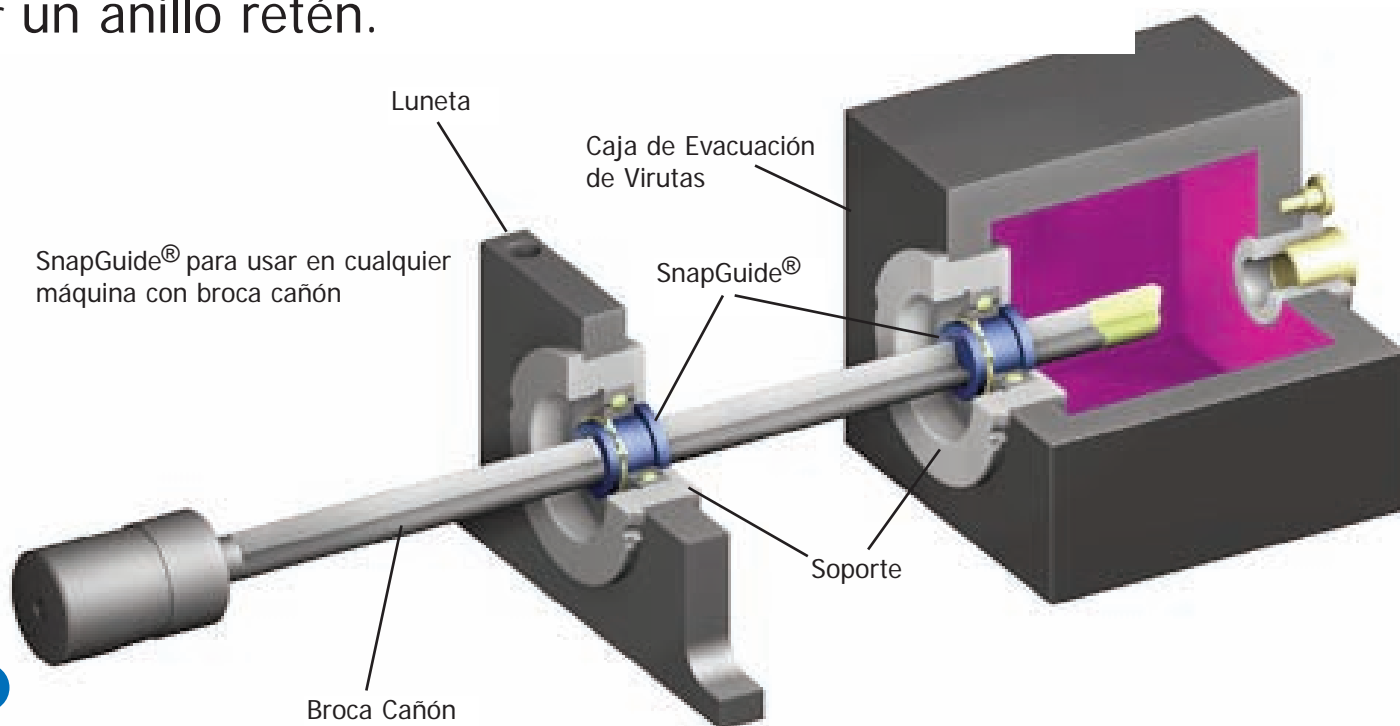
www.gundrill.com

sales@gundrill.com



SnapGuide®

Casquillo de cambio rápido mantenido en su lugar por un anillo retén.



Caja de Evacuación de Virutas

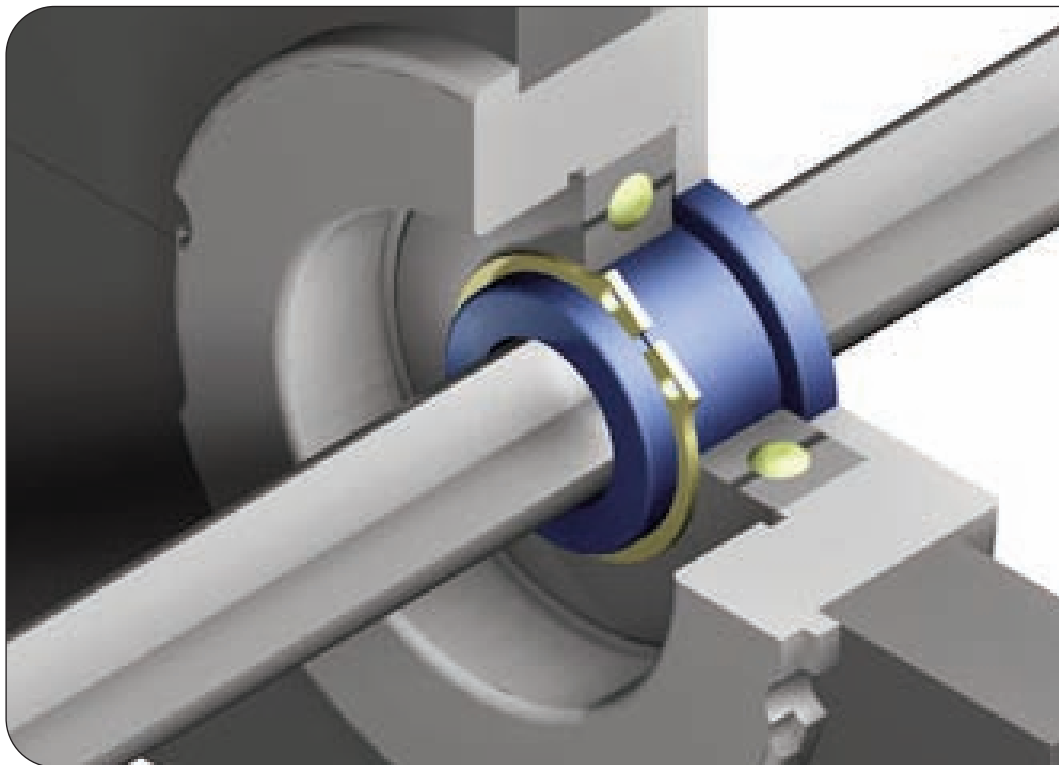
Los Casquillos de plástico flexible SnapGuide® se estiran sobre la punta de carburo de la broca cañón y se contraen sobre el tubo de acero para evitar torsiones y vibraciones. El contorno del orificio del SnapGuide® forma un sello perfecto con la broca cañón.

Excelente Protección para Rodamientos

Nuestro producto estrella: los Casquillos Azules le garantizan en todo momento la máxima calidad.

Luneta

SnapGuide® de orificios redondos se usan en las lunetas. Esto acelera la carga de la broca al eliminar la necesidad de alinear el contorno del orificio del SnapGuide® con la broca. El espacio adicional facilita la entrada de la punta de la broca y ayuda a mantener la luneta en su sitio.



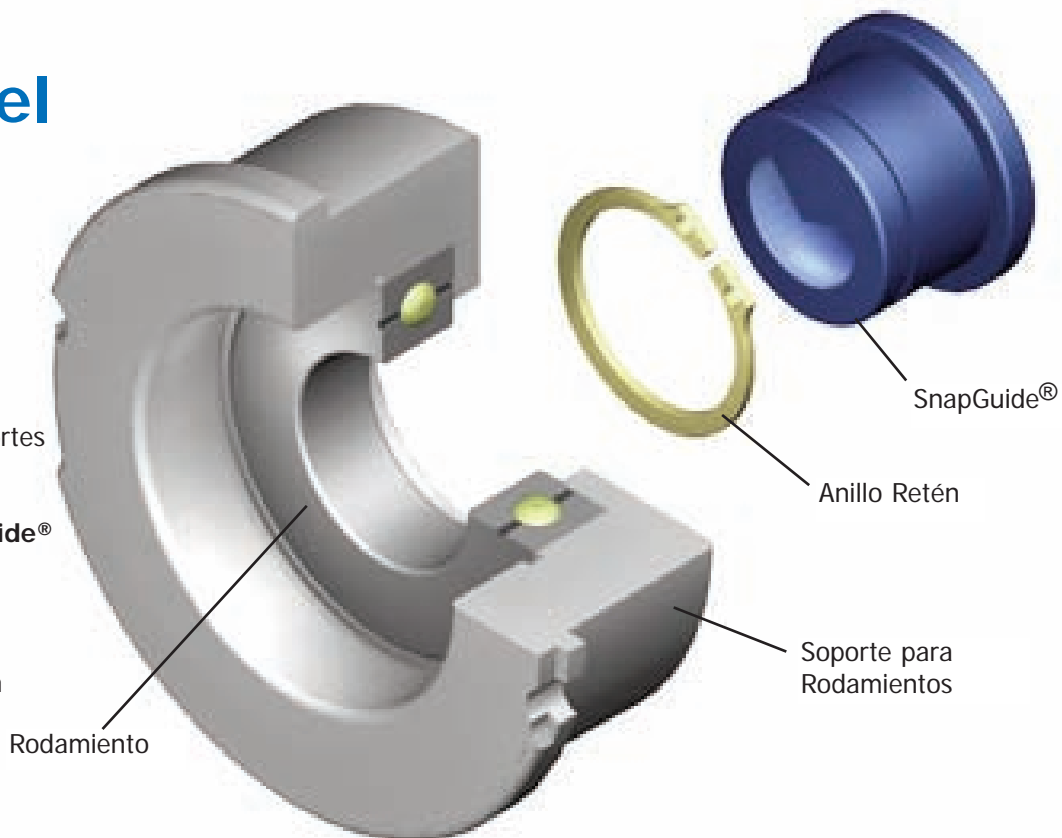
5

Reducción del tiempo de Montura

Cada soporte para rodapiés abarca un amplio rango de tamaños de broca, reduciendo o eliminando los cambios de soportes de la máquina.

Rango de Brocas para SnapGuide®

- 17mm DE - 1,7 mm - 13,0 mm
- 20mm DE - 1,7 mm - 16,0 mm
- 30mm DE - 2,9 mm - 26,99 mm
- 45mm DE - 20,8 mm - 38,69 mm
- 75mm DE - 38,7 mm - 51,0+ mm



17 mm DE SnapGuide®

INTERNATIONAL Drill Guide, INC. T 864.225.2214 F 864.226.0832 gundrill.com

Haga clic aquí para solicitar una muestra gratuita de SnapGuide® de 17mm de DE

6

Nota

Todos los casquillos SnapGuide® marcados en rojo tienen orificios circulares. Los casquillos con orificio de contorno de estas dimensiones pueden contribuir a la rotura prematura de la broca. Póngase en contacto con nosotros para solicitar casquillos de estas dimensiones y estudiaremos su caso.

El **MEJOR** SnapGuide® que podemos usar al perforar un agujero de 13,499 o menor.

PRECIO –
Dólar Americano
Casquillos de 17mm DE

| Ident. de Casquillo | No. de Pieza Estándar | Rango de Brocas | No. de Pieza Luneta | Ident. de Casquillo |
|---------------------|-----------------------|-----------------|---------------------|---------------------|
| 0,80 | 0,8R-17 | | 0,8R-17 | 0,80 |
| 1,20 | 1,2R-17 | | 1,2R-17 | 1,20 |
| 1,40 | 1,4R-17 | | 1,4R-17 | 1,40 |
| 1,67 | 1,67R-17 | | 1,67R-17 | 1,67 |
| 1,77 | 1,77R-17 | | 1,77R-17 | 1,77 |
| 1,87 | 1,87R-17 | 1,85 - 1,999 | 1,87R-17 | 1,87 |
| 1,97 | 1,97R-17 | 2,00 - 2,099 | 1,97R-17 | 1,97 |
| 2,07 | 2,07R-17 | 2,10 - 2,199 | 2,07R-17 | 2,07 |
| 2,17 | 2,17R-17 | 2,20 - 2,299 | 2,17R-17 | 2,17 |
| 2,27 | 2,27R-17 | 2,30 - 2,399 | 2,27R-17 | 2,27 |
| 2,37 | 2,37R-17 | 2,40 - 2,499 | 2,37R-17 | 2,37 |
| 2,47 | 2,47R-17 | 2,50 - 2,599 | 2,47R-17 | 2,47 |
| 2,57 | 2,57R-17 | 2,60 - 2,699 | 2,57R-17 | 2,57 |
| 2,67 | 2,67R-17 | 2,70 - 2,799 | 2,67R-17 | 2,67 |
| 2,8 | 2,8R-17 | 2,80 - 3,099 | 2,8R-17 | 2,8 |
| 3,0 | 3,0R-17 | 3,10 - 3,359 | 3,0R-17 | 3,0 |
| 3,2 | 3,2R-17 | 3,36 - 3,459 | 3,2R-17 | 3,2 |
| 3,4 | 3,4R-17 | 3,46 - 3,799 | 3,4R-17 | 3,4 |
| 3,5 | 3,5R-17 | | 3,5R-17 | 3,5 |
| 3,65 | 3,65R-17 | 3,80 - 3,959 | 3,65R-17 | 3,65 |
| 3,8 | 3,8R-17 | 3,96 - 4,259 | 3,8R-17 | 3,8 |
| 3,87 | 3,87-17 | | | |
| 4,07 | 4,07-17 | 4,26 - 4,499 | 4,0R-17 | 4,27 |
| 4,27 | 4,27-17 | 4,50 - 4,749 | 4,27R-17 | 4,47 |
| 4,47 | 4,47-17 | 4,75 - 4,999 | 4,47R-17 | 4,6 |
| 4,67 | 4,67-17 | | | |
| 4,87 | 4,87-17 | 5,00 - 5,249 | 4,8R-17 | 5,0 |
| 5,07 | 5,07-17 | 5,25 - 5,499 | 5,0R-17 | 5,2 |
| 5,27 | 5,27-17 | 5,50 - 5,749 | 5,2R-17 | 5,4 |
| 5,47 | 5,47-17 | 5,75 - 5,999 | 5,47R-17 | 5,47 |
| 5,67 | 5,67-17 | | 5,67R-17 | 5,67 |
| 5,75 | 5,75-17 | 6,00 - 6,249 | 5,75R-17 | 5,75 |
| 6,0 | 6,0-17 | 6,25 - 6,449 | 6,0R-17 | 6,0 |
| 6,25 | 6,25-17 | 6,45 - 6,749 | 6,25R-17 | 6,25 |
| 6,6 | 6,6-17 | 6,75 - 7,299 | 6,6R-17 | 6,6 |
| 6,9 | 6,9-17 | 7,30 - 7,599 | 6,9R-17 | 6,9 |
| 7,2 | 7,2-17 | 7,60 - 7,799 | 7,2R-17 | 7,2 |
| 7,5 | 7,5-17 | 7,80 - 7,999 | 7,45R-17 | 7,45 |
| 7,8 | 7,8-17 | 8,00 - 8,699 | 7,8R-17 | 7,8 |
| 8,15 | 8,15-17 | | 8,15R-17 | 8,15 |
| 8,45 | 8,45-17 | 8,70 - 8,999 | 8,45R-17 | 8,45 |
| 8,65 | 8,65-17 | 9,00 - 9,299 | 8,65R-17 | 8,65 |
| 9,15 | 9,15-17 | 9,30 - 9,699 | 9,15R-17 | 9,15 |
| 9,45 | 9,45-17 | 9,70 - 9,999 | 9,45R-17 | 9,45 |
| 9,75 | 9,75-17 | 10,00 - 10,299 | 9,75R-17 | 9,75 |
| 10,05 | 10,05-17 | 10,30 - 10,799 | 10,05R-17 | 10,05 |
| 10,45 | 10,45-17 | 10,80 - 11,299 | 10,45R-17 | 10,45 |
| 10,85 | 10,85-17 | 11,30 - 11,799 | 10,85R-17 | 10,9 |
| 11,15 | 11,15-17 | | 11,15R-17 | 11,15 |
| 11,55 | 11,55-17 | 11,80 - 12,399 | 11,55R-17 | 11,55 |
| 11,75 | 11,75-17 | | 11,75R-17 | 11,75 |
| 12,1 | 12,1-17 | 12,40 - 12,899 | 12,1R-17 | 12,1 |

Dimensiones del Rodamiento 35 mm DE x 10 mm ancho x 17 mm DI

Descuento por número sólo aplicable a piezas del mismo tamaño

| 1-24 | 25-47 | 48-99 | 100+ | Rodamiento | Anillo Retén |
|--------|--------|--------|--------|-------------------|----------------|
| \$6.15 | \$5.62 | \$4.55 | \$3.48 | \$8.56 (6003-2RS) | \$.27 (DSH-17) |



Ident. de Casquillo

Caja de Evacuación de Virutas



No. de Pieza Estándar

ADimensiones Adecuadas de Brocas



Rango de Brocas

Luneta



No. de Pieza Luneta



Ident. de Casquillo

| Ident. de Casquillo | No. de Pieza Estándar | Rango de Brocas | No. de Pieza Luneta | Ident. de Casquillo |
|---------------------|-----------------------|-----------------|---------------------|---------------------|
| 1,8 | 1,8R-20 | | 1,8R-20 | 1,8 |
| 1,9 | 1,9R-20 | 1,85 - 1,999 | 1,9R-20 | 1,9 |
| 2,0 | 2,0R-20 | 2,00 - 2,099 | 2,0R-20 | 2,0 |
| 2,1 | 2,1R-20 | 2,10 - 2,199 | 2,1R-20 | 2,1 |
| 2,2 | 2,2R-20 | 2,20 - 2,299 | 2,2R-20 | 2,2 |
| 2,3 | 2,3R-20 | 2,30 - 2,399 | 2,3R-20 | 2,3 |
| 2,4 | 2,4R-20 | 2,40 - 2,499 | 2,4R-20 | 2,4 |
| 2,5 | 2,5R-20 | 2,50 - 2,599 | 2,5R-20 | 2,5 |
| 2,6 | 2,6R-20 | 2,60 - 2,699 | 2,6R-20 | 2,6 |
| 2,7 | 2,7R-20 | 2,70 - 2,799 | 2,7R-20 | 2,7 |
| 2,8 | 2,8R-20 | 2,80 - 3,099 | 2,8R-20 | 2,8 |
| 3,0 | 3,0R-20 | 3,10 - 3,359 | 3,0R-20 | 3,0 |
| 3,2 | 3,2R-20 | 3,36 - 3,459 | 3,2R-20 | 3,2 |
| 3,4 | 3,4R-20 | 3,46 - 3,559 | 3,4R-20 | 3,4 |
| 3,5 | 3,5R-20 | 3,56 - 3,959 | 3,5R-20 | 3,5 |
| 3,8 | 3,8R-20 | 3,96 - 4,259 | 3,8R-20 | 3,8 |
| 4,0 | 4,0R-20 | 4,26 - 4,499 | 4,0R-20 | 4,0 |
| 4,2 | 4,2R-20 | 4,50 - 4,749 | 4,2R-20 | 4,2 |
| 4,27 | 4,27-20 | | 4,4R-20 | 4,4 |
| 4,47 | 4,47-20 | 4,75 - 4,999 | 4,47R-20 | 4,47 |
| | | | 4,6R-20 | 4,6 |
| 4,67 | 4,67-20 | 5,00 - 5,249 | 4,67R-20 | 4,67 |
| | | | 4,8R-20 | 4,8 |
| 4,87 | 4,87-20 | | | |
| 5,07 | 5,07-20 | 5,25 - 5,449 | 5,0R-20 | 5,2 |
| 5,27 | 5,27-20 | 5,50 - 5,749 | 5,2R-20 | 5,4 |
| 5,47 | 5,47-20 | 5,75 - 5,999 | 5,47R-20 | 5,47 |
| 5,67 | 5,67-20 | | 5,67R-20 | 5,6 |
| 5,75 | 5,75-20 | 6,00 - 6,249 | 5,75R-20 | 5,75 |
| 6,0 | 6,0-20 | 6,25 - 6,449 | 6,0R-20 | 6,0 |
| 6,25 | 6,25-20 | 6,45 - 6,749 | 6,25R-20 | 6,25 |
| 6,6 | 6,6-20 | 6,75 - 7,299 | 6,6R-20 | 6,6 |
| 6,9 | 6,9-20 | 7,30 - 7,599 | 6,9R-20 | 6,9 |
| 7,2 | 7,2-20 | 7,60 - 7,799 | 7,2R-20 | 7,2 |
| 7,5 | 7,50-20 | 7,80 - 7,999 | 7,5R-20 | 7,5 |
| 7,8 | 7,8-20 | 8,00 - 8,699 | 7,80R-20 | 7,8 |
| | | | 8,0R-20 | 8,0 |
| 8,15 | 8,15-20 | | 8,15R-20 | 8,15 |
| 8,45 | 8,45-20 | 8,70 - 8,999 | 8,45R-20 | 8,45 |
| 8,65 | 8,65-20 | 9,00 - 9,299 | 8,65R-20 | 8,65 |
| 9,15 | 9,15-20 | 9,30 - 9,699 | 9,15R-20 | 9,15 |
| 9,45 | 9,45-20 | 9,70 - 9,999 | 9,45R-20 | 9,45 |
| 9,65 | 9,65-20 | | | |
| 9,75 | 9,75-20 | 10,00 - 10,299 | 9,75R-20 | 9,75 |
| 10,05 | 10,05-20 | 10,30 - 10,799 | 10,05R-20 | 10,05 |
| 10,45 | 10,45-20 | 10,80 - 11,299 | 10,45R-20 | 10,45 |
| 10,85 | 10,85-20 | 11,30 - 11,799 | 10,85R-20 | 10,85 |
| 11,15 | 11,15-20 | | 11,15R-20 | 11,15 |
| 11,55 | 11,55-20 | 11,80 - 12,399 | 11,55R-20 | 11,55 |
| 11,75 | 11,75-20 | 12,40 - 12,899 | 11,75R-20 | 11,75 |
| 12,4 | 12,4-20 | 12,90 - 13,399 | 12,4R-20 | 12,4 |
| 12,8 | 12,8-20 | 13,40 - 13,899 | 12,8R-20 | 12,8 |
| 13,3 | 13,3-20 | 13,90 - 14,399 | 13,3R-20 | 13,3 |
| 13,8 | 13,8-20 | 14,40 - 14,899 | 13,8R-20 | 13,8 |
| 14,3 | 14,3-20 | 14,90 - 15,399 | 14,3R-20 | 14,3 |
| 14,8 | 14,8-20 | 15,40 - 15,899 | 14,8R-20 | 14,8 |
| 15,25 | 15,25-20 | | 15,25R-20 | 15,25 |
| 15,4 | 15,4-20 | 15,90 - 16,399 | 15,4R-20 | 15,4 |

Bearing dimensions 42 mm OD x 12 mm wide x 20 mm bore

Descuento por número sólo aplicable a piezas del mismo tamaño

| 1-24 | 25-47 | 48-99 | 100+ | Rodamiento | Anillo Retén |
|--------|--------|--------|--------|--------------------|----------------|
| \$7.22 | \$5.89 | \$4.82 | \$3.75 | \$10.70 (6004-2RS) | \$.27 (DSH-20) |

20 mm DE SnapGuide®



INTERNATIONAL Drill Guide, INC.

T 864.225.2214
F 864.226.0832
gundrill.com

Haga clic aquí para solicitar una muestra gratuita de SnapGuide® de 20mm de DE

7

Nota

Todos los casquillos SnapGuide® marcados en rojo tienen orificios circulares. Los casquillos con orificio de contorno de estas dimensiones pueden contribuir a la rotura prematura de la broca. Póngase en contacto con nosotros para solicitar casquillos de estas dimensiones y estudiaremos su caso.

El **MEJOR** SnapGuide®

que podemos usar al perforar un agujero de entre 13,499 y 16,399. Ideal al utilizar un casquillo de rango 1,7-16,399.

PRECIO –
Dólar Americano
Casquillos de 20mm DE

30 mm DE SnapGuide®

INTERNATIONAL Drill Guide, INC. T 864.225.2214
F 864.226.0832 gundrill.com

Haga clic aquí para solicitar una muestra gratuita de SnapGuide® de 30mm de DE

8

Nota

Todos los casquillos SnapGuide® marcados en rojo tienen orificios circulares. Los casquillos con orificio de contorno de estas dimensiones pueden contribuir a la rotura prematura de la broca. Póngase en contacto con nosotros para solicitar casquillos de estas dimensiones y estudiaremos su caso.

El **MEJOR** SnapGuide® que podemos usar al perforar agujeros de hasta 26,99. Trabaja perfectamente con los casquillos de mayor rango. El rango de Brocas es de 2,4 - 26,99.

| | Caja de Evacuación de Virutas | Dimensiones Adecuadas de Brocas | Luneta | | |
|--|-------------------------------|---------------------------------|-----------------|---------------------|---------------------|
| | SnapGuide® | | SnapGuide® | | |
| | Ident. de Casquillo | No. de Pieza Estándar | Rango de Brocas | No. de Pieza Luneta | Ident. de Casquillo |
| | 2,3 | 2,3R-30 | 2,30 - 2,499 | 2,3R-30 | 2,3 |
| | 2,8 | 2,8R-30 | 2,90 - 3,099 | 2,8R-30 | 2,8 |
| | 3,0 | 3,0R-30 | 3,10 - 3,359 | 3,0R-30 | 3,0 |
| | 3,2 | 3,2R-30 | 3,36 - 3,459 | 3,2R-30 | 3,2 |
| | 3,4 | 3,4R-30 | 3,46 - 3,559 | 3,4R-30 | 3,4 |
| | 3,5 | 3,5R-30 | 3,56 - 3,799 | 3,5R-30 | 3,5 |
| | 3,8 | 3,8R-30 | 3,80 - 4,259 | 3,8R-30 | 3,8 |
| | 4,0 | 4,0R-30 | 4,26 - 4,499 | 4,0R-30 | 4,0 |
| | 4,2 | 4,2R-30 | 4,50 - 4,749 | 4,2R-30 | 4,2 |
| | 4,4 | 4,4R-30 | | 4,4R-30 | 4,4 |
| | 4,6 | 4,6R-30 | 4,75 - 4,999 | 4,6R-30 | 4,6 |
| | 4,8 | 4,8R-30 | 5,00 - 5,249 | 4,8R-30 | 4,8 |
| | 5,0 | 5,0R-30 | 5,25 - 5,499 | 5,0R-30 | 5,0 |
| | 5,07 | 5,07-30 | | 5,2R-30 | 5,2 |
| | 5,27 | 5,27-30 | 5,50 - 5,749 | 5,4R-30 | 5,4 |
| | 5,47 | 5,47-30 | 5,75 - 5,999 | 5,47R-30 | 5,47 |
| | 5,67 | 5,67-30 | | 5,6R-30 | 5,6 |
| | 5,75 | 5,75-30 | 6,00 - 6,249 | 5,8R-30 | 5,8 |
| | 6,0 | 6,0-30 | 6,25 - 6,449 | 6,0R-30 | 6,0 |
| | 6,25 | 6,25-30 | 6,45 - 6,749 | 6,25R-30 | 6,25 |
| | 6,6 | 6,6-30 | 6,75 - 7,299 | 6,6R-30 | 6,6 |
| | | | | 6-8R-30 | 6,8 |
| | 6,9 | 6,9-30 | 7,30 - 7,599 | 6,9R-30 | 6,9 |
| | 7,2 | 7,2-30 | 7,60 - 7,799 | 7,2R-30 | 7,2 |
| | 7,5 | 7,5-30 | 7,80 - 7,999 | 7,45R-30 | 7,45 |
| | 7,8 | 7,8-30 | 8,00 - 8,299 | 7,80R-30 | 7,8 |
| | 8,15 | 8,15-30 | 8,3 - 8,699 | 8,15R-30 | 8,15 |
| | 8,45 | 8,45-30 | 8,70 - 8,999 | 8,45R-30 | 8,45 |
| | 8,65 | 8,65-30 | 9,00 - 9,299 | 8,65R-30 | 8,65 |
| | | | | 8,85R-30 | 8,8 |
| | | | | 8,9R-30 | 8,9 |
| | 9,15 | 9,15-30 | 9,30 - 9,699 | 9,15R-30 | 9,15 |
| | 9,45 | 9,45-30 | 9,70 - 9,999 | 9,45R-30 | 9,45 |
| | 9,75 | 9,75-30 | 10,00 - 10,299 | 9,75R-30 | 9,75 |
| | | | | 9,9R-30 | 9,9 |
| | 10,05 | 10,05-30 | 10,30 - 10,799 | 10,05R-30 | 10,05 |
| | 10,45 | 10,45-30 | 10,80 - 11,299 | 10,45R-30 | 10,45 |
| | 10,85 | 10,85-30 | 11,30 - 11,799 | 10,9R-30 | 10,9 |
| | 11,15 | 11,15-30 | | 11,15R-30 | 11,15 |
| | 11,55 | 11,55-30 | 11,80 - 12,399 | 11,55R-30 | 11,55 |
| | 11,75 | 11,75-30 | 12,40 - 12,899 | 11,75R-30 | 11,75 |
| | | | | 11,9R-30 | 11,9 |
| | 12,4 | 12,4-30 | 12,90 - 13,399 | 12,4R-30 | 12,4 |
| | 12,8 | 12,8-30 | 13,40 - 13,899 | 12,8R-30 | 12,8 |
| | | | | 12,9R-30 | 12,9 |
| | 13,3 | 13,3-30 | 13,90 - 14,399 | 13,3R-30 | 13,3 |
| | 13,8 | 13,8-30 | 14,40 - 14,899 | 13,8R-30 | 13,8 |
| | | | | 13,9R-30 | 13,9 |
| | 14,3 | 14,3-30 | 14,90 - 15,399 | 14,3R-30 | 14,3 |
| | 14,8 | 14,8-30 | 15,40 - 15,899 | 14,8R-30 | 14,8 |
| | | | | 14,9R-30 | 14,9 |
| | 15,25 | 15,25-30 | | 15,25R-30 | 15,25 |
| | 15,6 | 15,6-30 | 15,90 - 16,399 | 15,6R-30 | 15,6 |

Continúa en la próxima página

30mm DE SnapGuide®

CONTINUACIÓN



INTERNATIONAL
Drill Guide, INC. T 864.225.2214
F 864.226.0832
gundrill.com

Haga clic aquí para solicitar
una muestra gratuita de
SnapGuide® de 30mm de DE

9

Nota

Todos los casquillos SnapGuide® marcados en rojo tienen orificios circulares. Los casquillos con orificio de contorno de estas dimensiones pueden contribuir a la rotura prematura de la broca. Póngase en contacto con nosotros para solicitar casquillos de estas dimensiones y estudiaremos su caso.

El **MEJOR** SnapGuide® que podemos usar al perforar agujeros de hasta 26,99. Trabaja perfectamente con los casquillos de mayor rango. El rango de Brocas es de 2,4 - 26,99.

PRECIO – Dólar Americano
Casquillos de 30mm DE



Ident. de
Casquillo



No. de Pieza
Estándar

Dimensiones
Adecuadas
de Brocas



Rango de Brocas



No. de Pieza
Luneta



Ident. de
Casquillo

| Ident. de Casquillo | No. de Pieza Estándar | Rango de Brocas | No. de Pieza Luneta | Ident. de Casquillo |
|---------------------|-----------------------|-----------------|---------------------|---------------------|
| 16,0 | 16,0-30 | 16,40 - 16,899 | 15,9R-30 | 15,9 |
| 16,4 | 16,4-30 | 16,90 - 17,399 | 16,0R-30 | 16,0 |
| | | | 16,4R-30 | 16,4 |
| | | | 16,9R-30 | 16,9 |
| 17,2 | 17,2-30 | 17,40 - 18,399 | 17,2R-30 | 17,2 |
| 18,0 | 18,0-30 | 18,40 - 19,509 | 17,9R-30 | 17,9 |
| 18,8 | 18,8-30 | 19,51 - 20,509 | 18,8R-30 | 18,8 |
| | | | 19,1R-30 | 19,1 |
| 19,75 | 19,75-30 | 20,51 - 21,509 | 19,75R-30 | 19,75 |
| | | | 19,9R-30 | 19,9 |
| 20,8 | 20,8-30 | 21,51 - 22,609 | 20,8R-30 | 20,8 |
| | | | 21,2R-30 | 21,2 |
| 21,5 | 21,5-30 | | 21,5R-30 | 21,5 |
| 21,7 | 21,7-30 | | 21,8R-30 | 21,8 |
| 22,0 | 22,0-30 | 22,61 - 23,609 | 22,0R-30 | 22,0 |
| | | | 22,35R-30 | 22,35 |
| 22,7 | 22,7-30 | | 22,7R-30 | 22,7 |
| | | | 22,8R-30 | 22,8 |
| 23,0 | 23,0-30 | 23,61 - 24,609 | 23,0R-30 | 23,0 |
| | | | 23,35R-30 | 23,35 |
| 23,7 | 23,7-30 | | | |
| .937 | 23,8-30 | | 23,8R-30 | 23,8 |
| 24,0 | 24,0-30 | 24,61 - 25,609 | 24,0R-30 | 24,0 |
| 24,4 | 24,4-30 | | 24,4R-30 | 24,4 |
| 24,9 | 24,9-30 | 25,61 - 26,609 | 24,9R-30 | 24,9 |

Dimensiones del Rodamiento 55 mm DE x 13 mm ancho x 30 mm DI

Nota: Disponemos de casquillos de 30 mm DE x 16 mm de ancho en stock. Para encargarlos añada la letra "L" delante de cualquiera de estos números de pieza. Por ejemplo: 24,9-30 pasaría a ser L24,9-30.

Descuento por número sólo aplicable a piezas del mismo tamaño

| 1-24 | 25-47 | 48-99 | 100+ | Rodamientos | Anillos Retén |
|--------|--------|--------|--------|--------------------|----------------|
| \$8.29 | \$6.96 | \$6.42 | \$5.89 | \$13.91 (6006-2RS) | \$.27 (DSH-30) |



El color azul es una marca registrada de International Drill Guide, Inc.

El Precio y las especificaciones pueden cambiar sin previo aviso.

¿No consigue dar con aquel casquillo especial que precisa?
¡Nosotros le daremos un precio!

45 mm DE SnapGuide®

INTERNATIONAL Drill Guide, INC. T 864.225.2214 F 864.226.0832 gundrill.com

Haga clic aquí para solicitar una muestra gratuita de SnapGuide® de 45mm de DE

10

Nota

Todos los casquillos SnapGuide® marcados en rojo tienen orificios circulares. Los casquillos con orificio de contorno de estas dimensiones pueden contribuir a la rotura prematura de la broca. Póngase en contacto con nosotros para solicitar casquillos de estas dimensiones y estudiaremos su caso.

Para Brocas de 20,8 - 39,1

PRECIO – Dólar Americano
Casquillos de 45mm DE

| Ident. de Casquillo | No. de Pieza Estándar | Rango de Brocas | No. de Pieza Luneta | Ident. de Casquillo |
|---------------------|-----------------------|-----------------|---------------------|---------------------|
| 3,4 | 3,4R-45 | 3,56 - 3,799 | 3,4R-45 | 3,4 |
| 4,5 | 4,5R-45 | 4,75 - 4,999 | 4,5R-45 | 4,5 |
| 4,75 | 4,75R-45 | 5,00 - 5,249 | 4,75R-45 | 4,75 |
| 5,75 | 5,75-45 | 6,00 - 6,249 | 5,75R-45 | 5,75 |
| 6,0 | 6,0-45 | 6,25 - 6,449 | 6,0R-45 | 6,0 |
| 6,7 | 6,7-45 | 7,00 - 7,299 | 6,7R-45 | 6,7 |
| 7,3 | 7,3-45 | 7,60 - 7,799 | 7,3R-45 | 7,3 |
| 7,7 | 7,7-45 | 8,00 - 8,299 | 7,7R-45 | 7,7 |
| 8,7 | 8,7-45 | 9,00 - 9,299 | 8,7R-45 | 8,7 |
| 9,0 | 9,0-45 | 9,30 - 9,699 | | |
| 9,7 | 9,7-45 | 10,00 - 10,299 | 9,7R-45 | 9,7 |
| 10,0 | 10,0-45 | 10,30 - 10,799 | | |
| 10,5 | 10,5-45 | 10,80 - 11,299 | | |
| 11,0 | 11,0-45 | 11,30 - 11,799 | | |
| 11,5 | 11,5-45 | 11,80 - 12,399 | | |
| 12,0 | 12,0-45 | 12,40 - 12,899 | 12,0R-45 | 12,0 |
| 12,5 | 12,5-45 | 12,90 - 13,399 | | |
| 13,0 | 13,0-45 | 13,40 - 13,899 | 13,0R-45 | 13,0 |
| 13,5 | 13,5-45 | 13,90 - 14,399 | 13,5R-45 | 12,5 |
| 14,0 | 14,0-45 | 14,40 - 14,899 | | |
| 14,5 | 14,5-45 | 14,90 - 15,399 | | |
| 15,0 | 15,0-45 | 15,40 - 15,899 | | |
| 15,5 | 15,5-45 | 15,90 - 16,399 | 15,5R-45 | 15,5 |
| 16,0 | 16,0-45 | 16,40 - 16,899 | | |
| 16,5 | 16,5-45 | 16,90 - 17,399 | | |
| 17,0 | 17,0-45 | 17,40 - 17,899 | 17,0R-45 | 17,0 |
| 17,5 | 17,5-45 | 17,90 - 18,399 | 17,5R-45 | 17,5 |
| 18,0 | 18,0-45 | 18,40 - 19,509 | 18,0R-45 | 18,0 |
| 19,0 | 19,0-45 | 19,51 - 20,509 | 19,0R-45 | 19,0 |
| 19,8 | 19,8-45 | 20,51 - 21,509 | 19,8R-45 | 19,8 |
| 20,8 | 20,8-45 | 21,51 - 22,609 | 20,8R-45 | 20,8 |
| 21,8 | 21,8-45 | 22,61 - 23,609 | 21,8R-45 | 21,8 |
| 23,0 | 23,0-45 | 23,61 - 24,609 | 23,0R-45 | 23,0 |
| | | | 23,4R-45 | 23,4 |
| 24,0 | 24,0-45 | 24,61 - 25,609 | 24,0R-45 | 24,0 |
| 25,0 | 25,0-45 | 25,61 - 26,609 | 25,0R-45 | 25,0 |
| 26,0 | 26,0-45 | 26,61 - 27,609 | 26,0R-45 | 26,0 |
| | | | 26,1R-45 | 26,1 |
| 27,0 | 27,0-45 | 27,61 - 28,609 | 27,0R-45 | 27,0 |
| 28,0 | 28,0-45 | 28,61 - 29,609 | 28,0R-45 | 28,0 |
| 29,0 | 29,0-45 | 29,61 - 30,609 | 29,0R-45 | 29,0 |
| 30,0 | 30,0-45 | 30,61 - 32,609 | 30,0R-45 | 30,0 |
| 31,0 | 31,0-45 | | 31,0R-45 | 31,0 |
| 32,0 | 32,0-45 | 32,61 - 34,699 | 32,0R-45 | 32,0 |
| | | | 33,0R-45 | 33,0 |
| 34,0 | 34,0-45 | 34,70 - 36,699 | 34,0R-45 | 34,0 |
| | | | 35,4R-45 | 35,4 |
| 36,0 | 36,0-45 | 36,70 - 38,699 | 36,0R-45 | 36,0 |
| 37,0 | 37,0-45 | | 37,0R-45 | 37,0 |
| 38,0 | 38,0-45 | 38,70 - 42,699 | 38,0R-45 | 38,0 |

Dimensiones del Rodamiento 75 mm DE x 16 mm ancho x 45 mm DI

Descuento por número sólo aplicable a piezas del mismo tamaño

| 1-24 | 25-47 | 48-99 | 100+ | Rodamientos | Anillos Retén |
|---------|---------|--------|--------|--------------------|----------------|
| \$10.70 | \$10.17 | \$9.10 | \$8.56 | \$32.10 (6009-2RS) | \$.96 (DSH-45) |

75 mm DE SnapGuide®

Caja de Evacuación de Virutas

Dimensiones Adecuadas de Brocas

Luneta

SnapGuide®

SnapGuide®



Ident. de Casquillo

No. de Pieza Estándar

Rango de Brocas

No. de Pieza Luneta

Ident. de Casquillo

| | | | | |
|------|---------|----------------|----------|------|
| 38,0 | 38,0-75 | 38,70 - 42,699 | 38,0R-75 | 38,0 |
| 39,0 | 39,0-75 | | 39,0R-75 | 39,0 |
| 40,0 | 40,0-75 | | 40,0R-75 | 40,0 |
| 41,0 | 41,0-75 | | 41,0R-75 | 41,0 |
| 42,0 | 42,0-75 | 42,70 - 45,699 | 42,0R-75 | 42,0 |
| 43,0 | 43,0-75 | | 43,0R-75 | 43,0 |
| 44,0 | 44,0-75 | | 44,0R-75 | 44,0 |
| 45,0 | 45,0-75 | 45,70 - 48,999 | 45,0R-75 | 45,0 |
| 46,0 | 46,0-75 | | 46,0R-75 | 46,0 |
| 47,0 | 47,0-75 | | 47,0R-75 | 47,0 |
| 48,0 | 48,0-75 | 49,00 + | 48,0R-75 | 48,0 |
| 49,0 | 49,0-75 | | 49,0R-75 | 49,0 |
| 50,0 | 50,0-75 | | 50,0R-75 | 50,0 |
| 51,1 | 51,1-75 | | 51,1R-75 | 51,1 |
| | | | 56,0R-75 | 56,0 |
| | | | 62,0R-75 | 62,0 |

Dimensiones del Rodamiento 115 mm DE x 20 mm ancho x 75 mm DI

Descuento por número sólo aplicable a piezas del mismo tamaño

| 1-24 | 25-47 | 48-99 | 100+ | Rodamiento | Anillo Retén |
|---------|---------|---------|--------|--------------------|---------------|
| \$11.77 | \$11.24 | \$10.17 | \$9.63 | \$95.23 (6015-2RS) | \$1.66 DSH-75 |



INTERNATIONAL Drill Guide, INC. T 864.225.2214 F 864.226.0832 gundrill.com

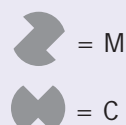
Haga clic aquí para solicitar una muestra gratuita de SnapGuide® de 75mm de DE

11

Casquillos para Brocas de 39,11 - 51,0 +

PRECIO – Dólar Americano
Casquillos de 75mm DE

SnapGuide® Bilabial



Appropriate
Drill
Sizes

| Ident. de Casquillo | No. de Pieza Estándar | No. de Pieza según forma | Diámetro de Broca | No. de Rodamiento | DE Rodamiento |
|---------------------|-----------------------|--------------------------|-------------------|-------------------|---------------|
| 3,4036 | 17mm | C 3,4-2-17 | 3,60mm | 6003-2RS | 35mm |
| 4,6736 | " | C 4,7-2-17 | 5,1562 | " | " |
| 5,207 | " | C 5,2-2-17 | 5,3848 | " | " |
| 5,3848 | " | C 5,4-2-17 | 5,5626 | " | " |
| 5,969 | " | C 6,0-2-17 | 6,35 | " | " |
| 6,86 | " | 6,85-2-17 | " | " | " |
| 10,3378 | " | M 10,35-2-17 | 10,7442 | " | " |
| 12,0904 | " | C 12,1-2-17 | 12,70 | " | " |
| 6,731 | " | C 6,7-2-20 | 7,00mm | 6004-2RS | 42mm |
| 9,35 | " | 9,35-2-20 | " | " | " |
| 12,09 | " | 12,1-2-20 | " | " | " |
| 12,4206 | " | C 12,4-2-20 | 12,9286 | " | " |
| 8,4328 | 30mm | M 8,4-2-30 | 8,5852 | 6006-2RS | 55mm |
| 8,71 | " | 8,7-2-30 | " | " | " |
| 8,8138 | " | M 8,81-2-30 | 9,6012 | " | " |
| 8,89 | " | C 8,9-2-30 | 9,6012 | " | " |
| 9,60 | " | 9,6-2-30 | " | " | " |
| 9,906 | " | C 9,9-2-30 | 10,0076 | " | " |
| 10,6172 | " | M 10,3-2-30 | 11,0998 | " | " |
| 10,7188 | " | M 10,7-2-30 | 10,9982 | " | " |
| 12,09 | " | 12,1-2-30 | " | " | " |
| 16,5862 | " | M 16,6-2-30 | 17,4752 | " | " |
| 18,796 | " | M 18,88-2-30 | 19,2786 | " | " |
| 18,9992 | " | M 19,0-2-30 | 19,4818 | " | " |
| 19,41 | " | 19,4-2-30 | " | " | " |
| 20,9804 | " | C 21,0-2-30 | 21,6916 | " | " |
| 24,4094 | 45mm | M 24,4-2-45 | 25,40 | 6009-2RS | 75mm |

INTERNATIONAL
Drill Guide, INC. T 864.225.2214
F 864.226.0832
gundrill.com

12

Haga clic aquí para solicitar una muestra gratuita de SnapGuide® Bilabial

¿No consigues dar con aquel casquillo especial que precisa?
¡Nosotros le daremos un precio!



Descuento por número sólo aplicable a piezas del mismo tamaño

| No. de Pieza | 1-24 | 25-47 | 48-99 | 100+ | No. de Rodamiento | Precio por Unidad |
|--------------------------|---------|---------|--------|--------|-------------------|-------------------|
| 4,7-2-17 thru 12,1-2-17 | \$6.15 | \$5.62 | \$4.55 | \$3.48 | 6003-2RS | \$8.56 |
| 6,7-20 thru 12,4-2-20 | \$7.22 | \$5.89 | \$4.82 | \$3.75 | 6004-2RS | \$10.70 |
| 8,81-2-30 thru 19,0-2-30 | \$8.29 | \$6.96 | \$6.42 | \$5.89 | 6006-2RS | \$13.91 |
| 24,4-2-45 | \$10.70 | \$10.17 | \$9.10 | \$8.56 | 6009-2RS | \$32.10 |

PRECIO – Dólar Americano
SnapGuide® Bilabial



SnapGuide®

Appropriate
Drill
Sizes

| Ident. de Casquillo | No. de Pieza Estándar | Rango de Brocas | Sirve para Tubo BTA Dia. | Rodamiento Necesario | DE Rodamiento |
|---------------------|-----------------------|-----------------|--------------------------|----------------------|---------------|
| 6,9 | 6,9R-30 | 8,00 - 8,99 | 7,0 | 6006-2RS | 55mm |
| 8,15 | 8,15R-30 | 9,00 - 9,99 | 8,3 | " | " |
| 8,9 | 8,9R-30 | 10,00 - 10,99 | 9,0 | " | " |
| 9,9 | 9,9R-30 | 11,00 - 11,99 | 10,0 | " | " |
| 10,9 | 10,9R-30 | 12,00 - 13,59 | 11,0 | " | " |
| 11,9 | 11,9R-30 | 13,60 - 14,59 | 12,0 | " | " |
| 12,9 | 12,9R-30 | 14,60 - 15,59 | 13,0 | " | " |
| 13,9 | 13,9R-30 | 15,60 - 16,69 | 14,0 | " | " |
| 14,9 | 14,9R-30 | 16,70 - 17,69 | 15,0 | " | " |
| 15,9 | 15,9R-30 | 17,70 - 18,89 | 16,0 | " | " |
| 16,9 | 16,9R-30 | 18,90 - 19,99 | 17,0 | " | " |
| 17,9 | 17,9R-30 | 20,00 - 21,79 | 18,0 | " | " |
| 19,9 | 19,9R-30 | 21,80 - 24,08 | 20,0 | " | " |
| 21,9 | 21,9R-30 | 24,10 - 26,39 | 22,0 | " | " |
| 24,0 | 24,0R-30 | 26,40 - 28,69 | 24,0 | " | " |
| 26,0 | 26,0R-45 | 28,70 - 30,99 | 26,0 | 6009-2RS | 75mm |
| 28,0 | 28,0R-45 | 31,00 - 33,29 | 28,0 | " | " |
| 30,0 | 30,0R-45 | 33,30 - 36,19 | 30,0 | " | " |
| 33,0 | 33,0R-45 | 36,20 - 39,59 | 33,0 | " | " |
| 36,0 | 36,0R-45 | 39,60 - 42,99 | 36,0 | " | " |
| 39,0 | 39,0R-75 | 43,00 - 46,99 | 39,0 | 6015-2RS | 115mm |
| 43,0 | 43,0R-75 | 47,00 - 51,69 | 43,0 | " | " |
| 47,0 | 47,0R-75 | 51,70 - 56,19 | 47,0 | " | " |
| 51,0 | 51,0R-75 | 56,20 - 64,99 | 51,0 | " | " |
| 56,0 | 56,0R-75 | 65,00 - 66,99 | 56,0 | " | " |
| 62,0 | 62,0R-75 | 67,00 - 72,99 | 62,0 | " | " |

BTA

SnapGuide®

INTERNATIONAL
Drill Guide, INC.T 864.225.2214
F 864.226.0832

gundrill.com

Haga clic aquí para solicitar una muestra gratuita de SnapGuide® para BTA

13

Descuento por número sólo aplicable a piezas del mismo tamaño

| No. de Pieza | 1-24 | 25-47 | 48-99 | 100+ | No. de Rodamiento | Precio por Unidad | Anillo Retén |
|------------------------|---------|---------|---------|--------|-------------------|-------------------|---------------|
| 6,9R-30 thru 24,0R-30 | \$8.29 | \$6.96 | \$6.42 | \$5.89 | 6006-2RS | \$13.91 | \$.27 DSH-30 |
| 26,0R-45 thru 36,0R-45 | \$10.70 | \$10.17 | \$9.10 | \$8.56 | 6009-2RS | \$32.10 | \$.96 DSH-45 |
| 39,0R-75 thru 62,0R-75 | \$11.77 | \$11.24 | \$10.17 | \$9.63 | 6015-2RS | \$95.23 | \$1.66 DSH-75 |

PRECIO –
Dólar Americano
Casquillos BTA

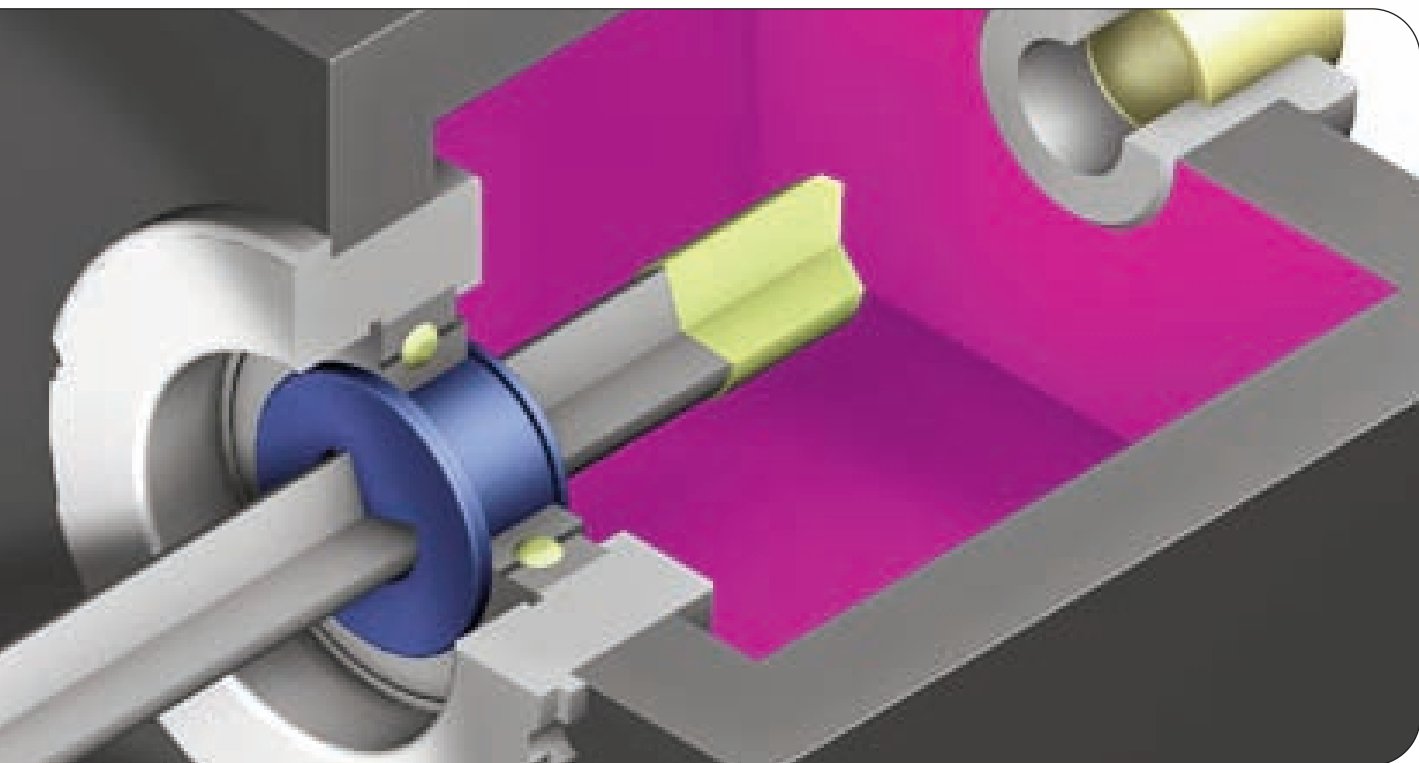
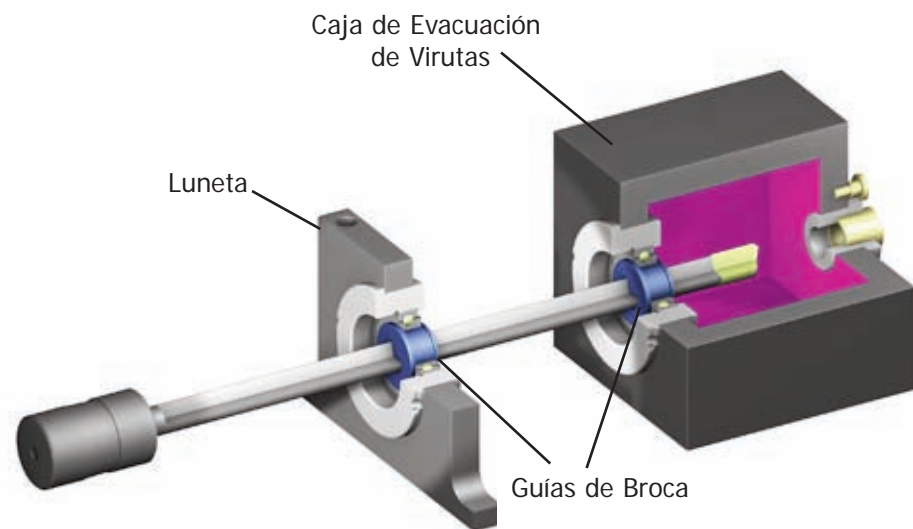
El color azul es una marca registrada de International Drill Guide, Inc

Los casquillos BTA presentan un orificio circular y están diseñados para ser utilizados en las lunetas de las máquinas de taladro BTA. Aguantan la broca con un encaje de compresión ligera que ayuda a eliminar las vibraciones.



Acerca de las Guías de Broca

Los casquillos guía de plástico flexible eliminan las torsiones de broca y sellan la caja de evacuación de virutas al estirarse sobre la punta de carburo de la broca y contraerse sobre el cuerpo de acero de la broca. Se suelen montar en un rodamiento y giran junto con la broca. Este es nuestro primer y más antiguo producto, y aún sigue siendo utilizado por muchos clientes para maximizar el índice de penetración y la precisión y para evitar las vibraciones. Estos casquillos realizan las mismas funciones que el SnapGuide®. Nuestro producto estrella: los **Casquillos Azules** le garantizan la máxima calidad.





Dimensiones
Adecuadas
de Brocas

| Ident. de Casquillo | Guía de Broca No. de Pieza | Rango de Brocas | Ident. de Rodamiento | DE Rodamiento |
|---------------------|----------------------------|-----------------|----------------------|---------------|
| 1,78 | A100 | 1,85 - 1,999 | 8 | 24 |
| 2,03 | A110 | 2,00 - 2,299 | | |
| 2,29 | A120 | 2,30 - 2,599 | | |
| 2,67 | A130 | 2,60 - 3,099 | | |
| 3,05 | A140 | 3,10 - 3,459 | | |
| 3,30 | A150 | 3,46 - 3,799 | | |
| 3,56 | A160 | 3,80 - 3,959 | | |
| 3,96 | A170 | 3,96 - 4,499 | | |
| 4,34 | A180 | 4,50 - 4,999 | | |
| 4,75 | A190 | 5,00 - 5,499 | | |
| | A192 | | | |
| 5,00 | B090 | 5,25 - 5,490 | | |
| 5,16 | B100 | 5,50 - 5,749 | 15 | 35 |
| 5,56 | B110 | 5,75 - 6,249 | | |
| 6,02 | B120 | 6,25 - 6,749 | | |
| 6,35 | B130 | 6,75 - 6,999 | | |
| 6,68 | B140 | 7,00 - 7,299 | | |
| 7,14 | B150 | 7,03 - 7,799 | | |
| 7,57 | B160 | 7,80 - 8,299 | | |
| 7,98 | B170 | 8,30 - 8,699 | | |
| 8,33 | B174 | 8,70 - 8,999 | | |
| 8,71 | B180 | 9,00 - 9,299 | | |
| 9,07 | B190 | 9,30 - 9,699 | | |
| 9,53 | B200 | 9,70 - 10,299 | | |
| 9,91 | B210 | 10,30 - 10,799 | | |
| 6,35 | C020 | 6,75 - 6,999 | | |
| 10,31 | C100 | 10,80 - 11,299 | 20 | 47 |
| 10,90 | C110 | 11,30 - 11,799 | | |
| 11,10 | C120 | | | |
| 11,51 | C130 | 11,80 - 12,399 | | |
| 11,89 | C140 | 12,40 - 12,899 | | |
| 12,29 | C150 | 12,90 - 13,399 | | |
| 12,70 | C160 | | | |
| 12,93 | C170 | 13,40 - 13,899 | | |
| 13,49 | C180 | 13,90 - 14,399 | | |
| 13,87 | C190 | 14,40 - 14,899 | | |
| 14,27 | C200 | 14,90 - 15,399 | | |
| 11,84 | D030 | 12,40 - 12,899 | 25 | 52 |
| 12,24 | D050 | 12,90 - 13,399 | | |
| 12,95 | D070 | 13,40 - 13,899 | | |
| 14,68 | D100 | | | |
| 15,06 | D110 | 15,40 - 15,899 | | |
| 15,47 | D120 | 15,90 - 16,399 | | |
| 15,88 | D130 | 16,40 - 16,899 | | |
| 16,26 | D140 | 16,90 - 17,399 | | |
| 16,66 | D150 | | | |
| 17,04 | D160 | 17,40 - 17,899 | | |
| 17,45 | D170 | 17,90 - 18,399 | | |
| 17,86 | D180 | 18,4 - 19,509 | | |
| 18,24 | D190 | | | |
| 13,87 | E050 | 14,40 - 14,899 | | |
| 14,27 | E070 | 14,90 - 15,399 | | |
| 17,86 | E090 | 18,40 - 19,509 | 35 | 72 |
| 18,24 | E100 | | | |
| 18,64 | E110 | | | |
| 19,05 | E120 | 19,51 - 20,509 | | |
| 19,43 | E130 | | | |
| 19,84 | E140 | 20,51 - 21,509 | | |
| 20,22 | E150 | | | |
| 20,62 | E160 | | | |

Continúa en la próxima página

Piezas Para Guías de Broca



INTERNATIONAL
Drill Guide, INC. gundrill.com

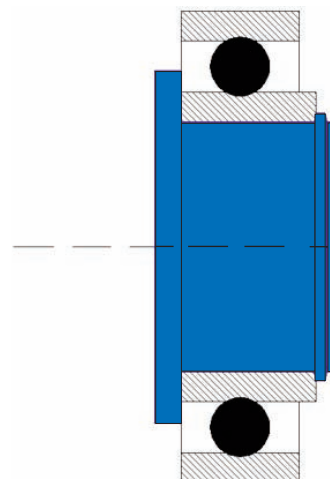
T 864.225.2214

F 864.226.0832

gundrill.com

Haga clic aquí para solicitar una muestra gratuita de Guía de Broca

15



Nota

Las Guías de Broca también están disponibles en un material más blando añadiendo una "S" al final del número de pieza.
Ejemplo: A100S

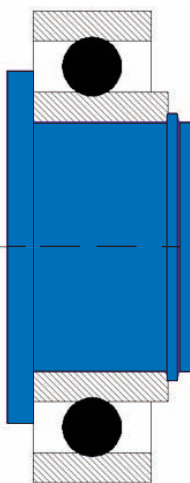
Piezas Para Guías de Broca

CONTINUACIÓN

INTERNATIONAL
Drill Guide, INC. T 864.225.2214
F 864.226.0832
gundrill.com

Haga clic aquí para solicitar
una muestra gratuita de Guía
de Broca

16



| Ident. de Casquillo | Guía de Broca No. de Pieza | Rango de Brocas | Ident. de Rodamiento | DE Rodamiento |
|---------------------|----------------------------|-----------------|----------------------|---------------|
| 21,03 | E170 | 21,51 - 22,609 | | |
| 21,41 | E180 | | | |
| 21,82 | E190 | 22,61 - 23,609 | | |
| 22,23 | E200 | | | |
| 22,61 | E210 | | | |
| 23,01 | E220 | 23,61 - 24,609 | | |
| 23,39 | E230 | | 35 | 72 |
| 23,80 | E240 | 24,61 - 25,609 | | |
| 24,21 | E250 | | | |
| 24,59 | E260 | 25,61 - 26,609 | | |
| 25,60 | E280 | 26,61 - 27,609 | | |
| 27,25 | E290 | 27,61 - 28,609 | | |
| 28,91 | E300 | 28,61 - 29,609 | | |
| 30,05 | E310 | 30,61 - 32,609 | | |
| 24,51 | F100 | 24,61 - 25,609 | 45 | 85 |
| 25,10 | F104 | 25,61 - 26,609 | | |
| 25,53 | F110 | | | |
| 26,11 | F114 | 26,61 - 27,609 | | |
| 27,05 | F120 | 27,61 - 28,609 | | |
| 28,83 | F130 | 28,61 - 29,609 | | |
| 29,08 | F134 | 29,61 - 30,609 | | |
| 29,97 | F140 | 30,61 - 32,609 | | |
| 31,37 | F150 | | | |
| 32,39 | F160 | 32,61 - 34,699 | | |
| 33,15 | F170 | | | |
| 33,91 | F180 | | | |
| 34,19 | F356 | 34,70 - 36,699 | | |
| 35,00 | F363 | | | |
| 34,67 | G090 | | 55 | 100 |
| 35,56 | G100 | | | |
| 36,58 | G110 | 36,70 - 38,699 | | |
| 37,47 | G120 | 38,70 - 42,699 | | |
| 39,24 | G130 | | | |
| 42,29 | G140 | 42,70 - 45,699 | | |
| 43,69 | H100 | | 65 | 120 |
| 45,85 | H110 | 45,70 - 48,999 | | |
| 48,90 | H120 | 49,00+ | | |
| 51,69 | H130 | | | |
| 55,37 | H140 | | | |

PRECIO – Dólar Americano
Piezas para Guías
de Broca

Descuento por número sólo aplicable a piezas del mismo tamaño

| No. de Pieza | 1-9 | 10-24 | 25-47 | 48-99 | 100+ | No. de Rodamiento | Precio por Unidad |
|--------------|---------|---------|---------|---------|---------|-------------------|-------------------|
| A100-A190 | \$8.83 | \$7.22 | \$5.62 | \$4.55 | \$3.21 | 87008 | \$14.98 |
| B100-B210 | \$8.83 | \$7.22 | \$5.62 | \$4.55 | \$3.48 | 87502 | \$14.98 |
| C100-C200 | \$9.10 | \$7.49 | \$5.89 | \$4.82 | \$3.75 | 87504 | \$21.40 |
| D030-D190 | \$9.36 | \$8.29 | \$6.96 | \$6.42 | \$5.89 | 87505 | \$23.54 |
| E090-E310 | \$9.63 | \$8.56 | \$8.03 | \$6.96 | \$6.42 | 87507 | \$36.38 |
| F100-F363 | \$11.24 | \$10.43 | \$9.36 | \$8.83 | \$8.29 | 87509 | \$49.22 |
| G090-G140 | \$12.31 | \$11.50 | \$10.43 | \$9.90 | \$9.36 | 6211-2RS | \$58.85 |
| H100-H140 | \$13.38 | \$12.57 | \$11.50 | \$11.24 | \$10.43 | 6213-2RS | \$75.97 |

Nota

Las Guías de Broca también están disponibles en un material más blando añadiendo una "S" al final del número de pieza. Ejemplo: A100S

Las series de piezas "G" y "H" también están disponibles para los antiguos 211KLD y 213KLD. Llame para más información.



Dimensiones Adecuadas de Brocas

| Ident. de Casquillo y forma | Guía de Broca No. de Pieza | Rango de Brocas | Ident. de Rodamiento | DE Rodamiento |
|-----------------------------|----------------------------|-----------------|----------------------|---------------|
| 1,45 R | R057 | 1,52 - 1,650 | 8 | 24 |
| 1,83 R | R072 | 1,85 - 1,999 | | |
| 1,93 R | R076 | 2,00 - 2,099 | | |
| 2,03 R | R080 | 2,10 - 2,199 | | |
| 2,11 R | R083 | 2,20 - 2,299 | | |
| 2,21 R | R087 | 2,30 - 2,399 | | |
| 2,31 R | R091 | 2,40 - 2,499 | | |
| 2,41 R | R095 | 2,50 - 2,599 | | |
| 2,54 R | R100 | 2,60 - 2,699 | | |
| 2,67 R | R105 | 2,70 - 2,899 | | |
| 2,79 R | R110 | 2,90 - 3,099 | | |
| 2,92 R | R115 | | | |
| 3,02 R | R119 | 3,10 - 3,359 | | |
| 3,40 R | R134 | 3,46 - 3,799 | | |
| 4,29 R | R169 | 4,50 - 4,749 | | |
| 4,88 R | R192 | 5,00 - 5,249 | | |
| 4,24 C | A185 | 4,76 | | |
| 4,50 R | R177 | 4,75 - 4,999 | | |
| 4,75 R | R187 | 5,00 - 5,249 | | |
| 5,54 R | R218 | 5,75 - 5,999 | 15 | 35 |
| 5,84 R | R230 | 6,00 - 6,249 | | |
| 5,97 R | R235 | 6,25 - 6,449 | | |
| 6,07 R | R239 | 6,45 - 6,749 | | |
| 5,54 M | B115 | 6,35 | | |
| 6,60 C | B123 | 7,14 | | |
| 6,38 M | B135 | 7,14 | | |
| 6,60 M | B137 | 7,14 | | |
| 7,37 C | B145 | 7,92 | | |
| 7,11 M | B155 | 7,92 | | |
| 7,24 C | B157 | 7,92 | | |
| 7,92 M | B175 | 8,74 | | |
| 8,71 M | B195 | 9,53 | | |
| 8,84 C | B197 | 9,53 | | |
| 9,50 M | B215 | 10,31 | | |
| 9,53 C | B217 | 10,01 | | |
| 9,60 C | C095 | 10,20 | 20 | 47 |
| 9,78 M | C103 | 10,59 | | |
| 10,29 M | C105 | 11,10 | | |
| 10,46 R | R412 | | | |
| 11,10 M | C125 | 11,89 | | |
| 11,89 M | C145 | 12,70 | | |

Piezas Para Guías de Broca

Casquillos Bilabiales y Especiales



INTERNATIONAL Drill Guide, INC.

T 864.225.2214
F 864.226.0832
gundrill.com

¿No consigue dar con aquel casquillo especial que precisa?
¡Nosotros le daremos un precio

Haga clic aquí para solicitar una muestra gratuita de Guía de Broca

Continúa en la próxima página

Nota: más Casquillos en la página 19

Piezas Para Guías de Broca de Broca

Casquillos Bilabiales y Especiales

CONTINUACIÓN

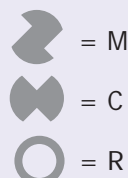
INTERNATIONAL Drill Guide, INC. T 864.225.2214
F 864.226.0832
gundrill.com

18

PRECIO – Dólar Americano Piezas para Guías de Broca Casquillos Bilabiales y Especiales

Haga clic aquí para solicitar una muestra gratuita de Guía de Broca

¿No consigue dar con aquel casquillo especial que precisa?
¡Nosotros le daremos un precio



Ident. de Casquillo y forma

Guía de Broca No. de Pieza

Dimensiones Adecuadas de Brocas

Rango de Brocas

Ident. de Rodamiento

DE Rodamiento

| | | | | | |
|-------|---|------|-------|----|----|
| 12,70 | M | C165 | 13,49 | | |
| 13,46 | M | C185 | 14,27 | | |
| 13,97 | M | C195 | 14,81 | | |
| 14,27 | M | C205 | 15,06 | | |
| 14,86 | M | D115 | 15,88 | 25 | 52 |
| 15,62 | M | D135 | 16,66 | | |
| 16,38 | M | D155 | 17,45 | | |
| 16,89 | M | D165 | 17,70 | | |
| 17,27 | M | D175 | 18,24 | | |
| 18,03 | M | D185 | 19,05 | | |
| 19,61 | M | E103 | 20,62 | 35 | 72 |
| 19,69 | C | E104 | 20,62 | | |
| 19,48 | M | E105 | 19,99 | | |
| 23,50 | M | E235 | 24,00 | | |
| 25,53 | M | E295 | 27,31 | | |
| 29,21 | M | E305 | 30,00 | | |
| 41,88 | M | H095 | | | |
| 45,72 | M | H097 | | | |
| 47,24 | M | H115 | | | |
| 49,48 | M | H125 | | | |
| 51,05 | M | H135 | | | |

Nota: más Casquillos en la página 19

Descuento por número sólo aplicable a piezas del mismo tamaño

| No. de Pieza | 1-9 | 10-24 | 25-47 | 48-99 | 100+ | No. de Rodamiento | Precio por Unidad |
|--------------|--------|--------|--------|--------|--------|-------------------|-------------------|
| A185 | \$8.83 | \$7.22 | \$5.62 | \$4.55 | \$3.21 | 87008 | \$14.98 |
| B115-B215 | \$8.83 | \$7.22 | \$5.62 | \$4.55 | \$3.48 | 87502 | \$14.98 |
| C103-C205 | \$9.10 | \$7.49 | \$5.89 | \$4.82 | \$3.75 | 87504 | \$21.40 |
| D115-D185 | \$9.36 | \$8.29 | \$6.96 | \$6.42 | \$5.89 | 87505 | \$23.54 |
| E103-E305 | \$9.63 | \$8.56 | \$8.03 | \$6.96 | \$6.42 | 87507 | \$36.38 |
| R057-R169 | \$8.83 | \$7.22 | \$5.62 | \$4.55 | \$3.21 | 87008 | \$14.98 |
| R230-R239 | \$8.83 | \$7.22 | \$5.62 | \$4.55 | \$3.48 | 87502 | \$14.98 |





Appropriate
Drill
Sizes

| Ident. de Casquillo | No. de Pieza Estándar | Rango de Brocas | Sirve para Tubo BTA Dia. | Rodamiento Necesario | DE Rodamiento |
|---------------------|-----------------------|-----------------|--------------------------|----------------------|---------------|
| 7,0 | R276 | 8,00 - 8,99 | 7,0 | 87502 | 35 |
| 8,2 | R323 | 9,00 - 9,99 | 8,3 | | |
| 8,9 | R350 | 10,00 - 10,99 | 9,0 | | |
| 9,9 | R390 | 11,00 - 11,99 | 10,0 | | |
| 10,9 | R429 | 12,00 - 13,59 | 11,0 | 87504 | 47 |
| 11,9 | R468 | 13,60 - 14,59 | 12,0 | | |
| 12,9 | R508 | 14,60 - 15,59 | 13,0 | | |
| 13,9 | R547 | 15,60 - 16,69 | 14,0 | | |
| 14,9 | R587 | 16,70 - 17,69 | 15,0 | 87505 | 52 |
| 15,9 | R626 | 17,70 - 18,89 | 16,0 | | |
| 16,9 | R666 | 18,90 - 19,99 | 17,0 | | |
| 17,9 | R705 | 20,00 - 21,79 | 18,0 | | |
| 19,9 | R783 | 21,80 - 24,08 | 20,0 | 87507 | 72 |
| 21,9 | R862 | 24,10 - 26,39 | 22,0 | | |
| 23,9 | R941 | 26,40 - 28,69 | 24,0 | | |
| 25,9 | R1020 | 28,70 - 30,99 | 26,0 | 87509 | 85 |
| 27,9 | R1098 | 31,00 - 33,29 | 28,0 | | |
| 29,9 | R1177 | 33,30 - 36,19 | 30,0 | | |
| 32,9 | R1295 | 36,20 - 39,59 | 33,0 | | |
| 35,9 | R1413 | 39,60 - 42,99 | 36,0 | 6211-2RS | 100 |
| 38,9 | R1531 | 43,00 - 46,99 | 39,0 | | |
| 42,9 | R1689 | 47,00 - 51,69 | 43,0 | | |
| 46,9 | R1846 | 51,70 - 56,19 | 47,0 | 6213-2RS | 120 |
| 50,9 | R2004 | 56,20 - 64,99 | 51,0 | | |
| 55,9 | R2201 | 65,00 - 66,99 | 56,0 | | |
| 61,9 | R2437 | 67,00 - 72,99 | 62,0 | | |

BTA

Guías de Broca



INTERNATIONAL
Drill Guide, INC.

T 864.225.2214
F 864.226.0832
gundrill.com

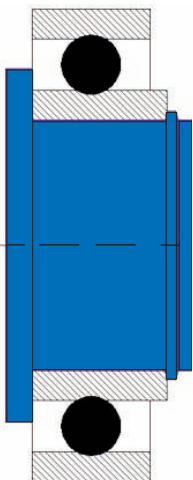
Haga clic aquí para solicitar una muestra gratuita de Guía de Broca

19

Descuento por número sólo aplicable a piezas del mismo tamaño

| No. de Pieza | 1-9 | 10-24 | 25-47 | 48-99 | 100+ | No. de Rodamiento | Precio por Unidad |
|--------------|---------|---------|---------|---------|---------|-------------------|-------------------|
| R276-R390 | \$8.83 | \$7.22 | \$5.62 | \$4.55 | \$3.48 | 87502 | \$14.98 |
| R429-R547 | \$9.10 | \$7.49 | \$5.89 | \$4.82 | \$3.75 | 87504 | \$21.40 |
| R587-R705 | \$9.36 | \$8.29 | \$6.96 | \$6.42 | \$5.89 | 87505 | \$23.54 |
| R783-R941 | \$9.63 | \$8.56 | \$8.03 | \$6.96 | \$6.42 | 87507 | \$36.38 |
| R1020-R1413 | \$11.24 | \$10.43 | \$9.36 | \$8.83 | \$8.29 | 87509 | \$49.22 |
| R1531-R1689 | \$12.31 | \$11.50 | \$10.43 | \$9.90 | \$9.36 | 6211-2RS | \$58.85 |
| R1846-R2437 | \$13.38 | \$12.57 | \$11.50 | \$11.24 | \$10.43 | 6213-2RS | \$75.97 |

**PRECIO –
Dólar Americano
Casquillos BTA**

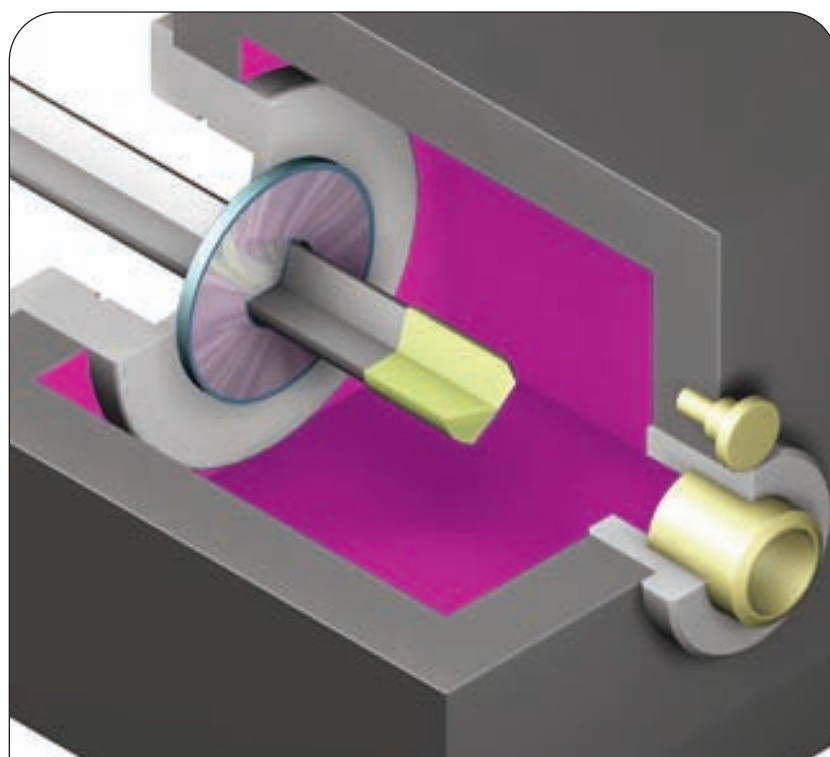
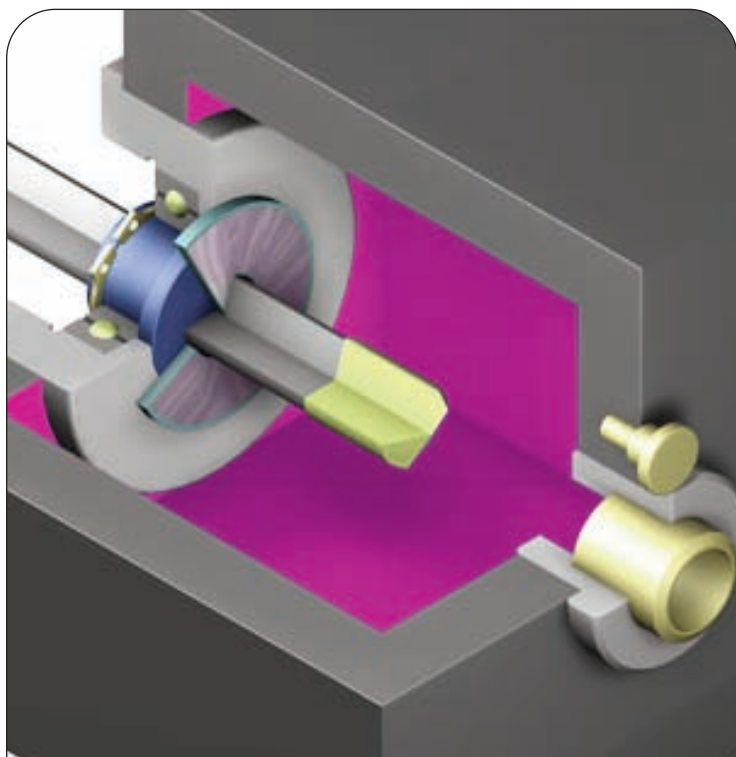


El color azul es una marca registrada de International Drill Guide, Inc.

Los casquillos BTA presentan un orificio circular y están diseñados para ser utilizados en las lunetas de las máquinas de taladro BTA. Aguantan a broca con un encaje de compresión ligera que ayuda a eliminar las vibraciones

Deflectores de Virutas

Los Deflectores de Virutas evitan que los restos de metal y el aceite de corte salgan por la parte trasera de la caja de evacuación de virutas. Sólo proporcionan cierre, sin ningún tipo de soporte para la broca. Se suelen utilizar en máquinas de taladro con brocas cortas y rígidas cuando la torsión de la broca no representa ningún problema. También se usan delante de una Guía de Broca o SnapGuide® para alargar la vida útil de los casquillos y los rodamientos. Los Deflectores de Virutas son de acero reforzado por una cara, ligado a una culata de polímero flexible, para proporcionar un sellado perfecto de la broca y garantizar una larga vida útil.



Dimensiones Adecuadas de Brocas

Dimensiones Adecuadas de Brocas

Dimensiones Adecuadas de Brocas

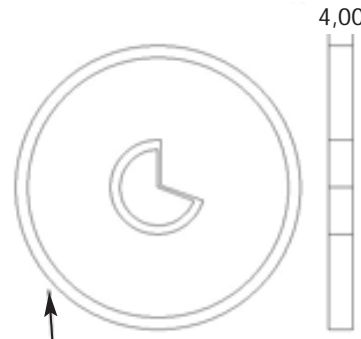
Deflectores de Virutas

| No. de Pieza | Rango de Brocas |
|--------------|-----------------|
| 070 | 1,85 - 1,999 |
| 075 | 2,00 - 2,099 |
| 080 | 2,10 - 2,199 |
| 085 | 2,20 - 2,399 |
| 090 | 2,40 - 2,499 |
| 095 | 2,50 - 2,599 |
| 100 | 2,60 - 2,699 |
| 105 | 2,70 - 2,899 |
| 110 | 2,90 - 3,099 |
| 115 | |
| 120 | 3,10 - 3,359 |
| 125 | 3,36 - 3,459 |
| 130 | 3,46 - 3,559 |
| 135 | 3,56 - 3,799 |
| 140 | 3,80 - 3,959 |
| 145 | |
| 150 | 3,96 - 4,259 |
| 155 | 4,26 - 4,499 |
| 160 | |
| 165 | 4,50 - 4,749 |
| 170 | |
| 175 | 4,75 - 4,999 |
| 180 | |
| 185 | 5,00 - 5,249 |
| 190 | |
| 195 | 5,25 - 5,499 |
| 200 | |
| 205 | 5,50 - 5,749 |
| 210 | |
| 215 | 5,75 - 5,999 |
| 220 | |
| 225 | 6,00 - 6,249 |
| 230 | |
| 235 | 6,25 - 6,449 |
| 240 | |
| 245 | 6,45 - 6,749 |
| 250 | |
| 255 | 6,75 - 6,999 |
| 265 | 7,00 - 7,299 |
| 275 | 7,30 - 7,599 |
| 280 | |
| 285 | 7,60 - 7,799 |
| 295 | 7,80 - 7,999 |
| 305 | 8,00 - 8,299 |

| No. de Pieza | Rango de Brocas |
|--------------|-----------------|
| 315 | 8,30 - 8,699 |
| 325 | |
| 335 | 8,70 - 8,999 |
| 345 | 9,00 - 9,299 |
| 355 | 9,30 - 9,699 |
| 365 | |
| 370 | 9,70 - 9,999 |
| 375 | |
| 385 | 10,00 - 10,299 |
| 400 | 10,30 - 10,799 |
| 410 | 10,80 - 11,299 |
| 415 | |
| 420 | |
| 430 | 11,30 - 11,799 |
| 445 | |
| 460 | 11,80 - 12,399 |
| 475 | 12,40 - 12,899 |
| 490 | 12,90 - 13,399 |
| 505 | 13,40 - 13,899 |
| 520 | |
| 535 | 13,90 - 14,399 |
| 545 | 14,40 - 14,899 |
| 560 | |
| 570 | 14,90 - 15,399 |
| 580 | |
| 600 | 15,40 - 16,399 |
| 620 | |
| 630 | 16,40 - 16,899 |
| 640 | 16,90 - 17,399 |
| 660 | 17,40 - 17,899 |
| 680 | 17,90 - 18,399 |
| 700 | 18,40 - 19,509 |
| 720 | |
| 40-19,3S | 19,80 - 20,799 |
| 40-20,3S | 20,80 - 21,799 |
| 40-21,3S | 21,80 - 22,799 |
| 800 | |
| 820 | 21,51 - 22,609 |
| 840 | |
| 860 | 22,61 - 23,609 |
| 40-22,3S | 22,80 - 23,799 |
| 920 | |
| 940 | 24,61 - 25,609 |
| 40-24,3S | 24,80 - 25,999 |

| No. de Pieza | Rango de Brocas |
|--------------|-----------------|
| 993 | 25,61 - 26,609 |
| 1033 | 26,61 - 27,609 |
| 1080 | 27,61 - 28,609 |
| 1150 | 28,61 - 30,609 |
| 1195 | 30,61 - 32,609 |
| 1250 | 32,61 - 34,699 |
| 1320 | 34,70 - 36,699 |
| 1455 | 36,70 - 38,699 |
| 1575 | 38,70 - 42,699 |
| 1680 | 42,70 - 45,699 |
| 1820 | 45,70 - 48,999 |
| 1940 | 49,00 - + |

INTERNATIONAL Drill Guide, INC. T 864.225.2214 F 864.226.0832 gundrill.com



24,7 para brocas 1,5-5,49
 37,0 para brocas 5,5-10,5
 40,0 para No. de Pieza 40-19,3S - 40,24,3S
 52,3 para brocas 10,6-19,7
 72,6 para brocas 19,8-50,0

Haga clic aquí para solicitar una muestra gratuita de Deflector de Virutas



Descuento por número sólo aplicable a piezas del mismo tamaño

| No. de Pieza | Precio por Unidad |
|---------------------|-------------------|
| 070 - 110 | \$4.82 |
| 115 - 235 | \$4.28 |
| 240 - 355 | \$5.35 |
| 365 - 600 | \$6.42 |
| 620 - 720 | \$7.49 |
| 40-19,3S - 40-24,3S | \$8.56 |
| 800 - 1195 | \$8.56 |
| 1250 - 1680 | \$10.70 |
| 1820 - 1940 | \$12.84 |

10% de descuento por 100 o más unidades del mismo tamaño!!

PRECIO – Dólar Americano
Deflector de Virutas

32mm & 40mm OD Chip Deflectors

**INTERNATIONAL
Drill Guide, INC.** T 864.225.2214
F 864.226.0832
gundrill.com

Dimensiones
Adecuadas
de Brocas

| No. de Pieza | Rango de Brocas |
|-----------------|-----------------|
| 32-4,85 | 5.00 - 5.249 |
| 32-5,05 | 5.25 - 5.449 |
| 32-5,25 | 5.45 - 5.649 |
| 32-5,45 | 5.65 - 5.849 |
| 32-5,65 | 5.85 - 5.999 |
| 32-5,85 | 6.00 - 6.299 |
| 32-6,05 | 6.30 - 6.499 |
| 32-6,25 | 6.50 - 6.799 |
| 32-6,55 | 6.80 - 7.099 |
| 32-6,85 | 7.10 - 7.399 |
| 32-7,15 | 7.40 - 7.699 |
| 32-7,45 | 7.70 - 7.999 |
| 32-7,75 | 8.00 - 8.299 |
| 32-8,05 | 8.30 - 8.699 |

Dimensiones
Adecuadas
de Brocas

| No. de Pieza | Rango de Brocas |
|-----------------|-----------------|
| 32-8,4 | 8.70 - 8.999 |
| 32-8,7 | 9.00 - 9.299 |
| 32-9,0 | 9.30 - 9.699 |
| 32-9,4 | 9.70 - 9.999 |
| 32-9,7 | 10.00 - 10.299 |
| 32-10,0 | 10.30 - 10.599 |
| 32-10,3 | 10.60 - 10.999 |
| 32-10,7 | 11.00 - 11.399 |
| 32-11,1 | 11.40 - 11.699 |
| 32-11,4 | 11.70 - 12.099 |
| 32-11,8 | 12.10 - 12.449 |
| 32-12,15 | 12.45 - 12.949 |
| 32-12,65 | 12.95 - 13.449 |
| 32-13,15 | 13.45 - 13.949 |

Dimensiones
Adecuadas
de Brocas

| No. de Pieza | Rango de Brocas |
|-----------------|-----------------|
| 32-13,65 | 13.95 - 14.449 |
| 32-14,15 | 14.45 - 14.949 |
| 32-14,65 | 14.95 - 15.559 |
| 40-15,2 | 15.60 - 16.399 |
| 40-16,0 | 16.40 - 17.199 |
| 40-16,8 | 17.20 - 17.999 |
| 40-17,6 | 18.00 - 18.799 |
| 40-18,4 | 18.80 - 19.799 |
| 40-19,3 | 19.80 - 20.799 |
| 40-20,3 | 20.80 - 21.799 |
| 40-21,3 | 21.80 - 22.790 |
| 40-22,3 | 22.80 - 23.790 |
| 40-23,3 | 23.80 - 24.799 |
| 40-24,3 | 24.80 - 25.999 |

Haga clic aquí para solicitar
una muestra gratuita de
Deflector de Virutas

22

Nota

Estos Deflectores de Virutas tienen un diámetro exterior menor que los Deflectores de Virutas Estándar. Han sido diseñados para máquinas de taladro fabricadas fuera de los EEUU que requieren diámetros exteriores menores debido al diseño o de sus cajas de evacuación de virutas y soportes de rodamiento. Encargue este tipo de Deflectores de Virutas sólo si su máquina lo precisa.

Deflectores de Virutas de 32 mm DE también disponibles para brocas de diámetro entre 15,6mm y 25,999mm. Deflectores de Virutas de 40mm también disponibles para brocas de diámetro inferior a 15,6mm. Póngase en contacto con nosotros para consultar precios.



| Modelo Estándar - Plástico Rígido | Cubierta de Acero (ambas caras) opcional |
|-----------------------------------|---|
| | <p>32mm x 11mm de ancho or 40mm x 12mm de ancho Póngase en contacto con nosotros para más detalles sobre precio y envío</p> |

Descuento por número sólo aplicable a piezas del mismo tamaño

**PRECIO –
Dólar Americano
Deflector de Virutass**

| No. de Pieza | Precio por Unidad |
|--------------------|-------------------|
| 32-4,85 a 32-6,0 | \$4.25 cada |
| 32-6,05 a 32-14,95 | \$5.35 cada |
| 40-15,25 a 40-24,3 | \$6.42 cada |

10% de descuento por 100 o más
unidades del mismo tamaño!!

Casquillo Pequeño Diámetro SnapGuide®

de diámetro pequeño 17mm DE SnapGuide Casquillo con orificio de contorno

| Ident. de Casquillo | No. de Pieza Estándar | Rango de Brocas |
|---------------------|-----------------------|-----------------|
| 2,0 | 2,0-17 | 2,1 - 2,199 |
| 2,87 | 2,87-17 | 2,9 - 3,099 |
| 3,07 | 3,07-17 | 3,1 - 3,359 |
| 3,27 | 3,27-17 | 3,36 - 3,459 |
| 3,37 | 3,37-17 | 3,46 - 3,799 |
| 3,55 | 3,55-17 | 3,8 - 3,959 |

Descuento por número sólo aplicable a piezas del mismo tamaño

| 1-24 | 25-47 | 48-99 | 100+ | Rodamiento | Anillo Retén |
|--------|--------|--------|--------|-------------------|----------------|
| \$6.15 | \$5.62 | \$4.55 | \$3.48 | \$8.56 (6003-2RS) | \$.27 (DSH-17) |



INTERNATIONAL Drill Guide, INC.
T 864.225.2214
F 864.226.0832
gundrill.com

de diámetro pequeño 20mm DE SnapGuide Casquillo con orificio de contorno

| Ident. de Casquillo | No. de Pieza Estándar | Rango de Brocas |
|---------------------|-----------------------|-----------------|
| 2,27 | 2,27-20 | 2,3 - 2,499 |
| 2,67 | 2,67-20 | 2,7 - 2,899 |
| 3,07 | 3,07-20 | 3,1 - 3,359 |
| 3,27 | 3,27-20 | 3,36 - 3,559 |
| 3,87 | 3,87-20 | 3,96 - 4,259 |

Descuento por número sólo aplicable a piezas del mismo tamaño

| 1-24 | 25-47 | 48-99 | 100+ | Rodamiento | Anillo Retén |
|--------|--------|--------|--------|--------------------|----------------|
| \$7.22 | \$5.89 | \$4.82 | \$3.75 | \$10.70 (6004-2RS) | \$.27 (DSH-20) |

de diámetro pequeño 30mm DE SnapGuide Casquillo con orificio de contorno

| Ident. de Casquillo | No. de Pieza Estándar | Rango de Brocas |
|---------------------|-----------------------|-----------------|
| 2,67 | 2,67-30 | 2,7 - 2,799 |
| 2,87 | 2,87-30 | 2,8 - 3,099 |
| 3,07 | 3,07-30 | 3,1 - 3,359 |
| 3,27 | 3,27-30 | 3,36 - 3,459 |
| 3,37 | 3,37-30 | 3,46 - 3,799 |
| 3,55 | 3,55-30 | 3,8 - 3,959 |
| 3,87 | 3,87-30 | 3,96 - 4,259 |
| 4,27 | 4,27-30 | 4,5 - 4,749 |
| 4,47 | 4,47-30 | |
| 4,50 | 4,50-30 | 4,75 - 4,999 |
| 4,67 | 4,67-30 | |
| 4,87 | 4,87-30 | 5,0 - 5,249 |

Descuento por número sólo aplicable a piezas del mismo tamaño

| 1-24 | 25-47 | 48-99 | 100+ | Rodamiento | Anillo Retén |
|--------|--------|--------|--------|--------------------|----------------|
| \$8.29 | \$6.96 | \$6.42 | \$5.89 | \$13.91 (6006-2RS) | \$.27 (DSH-30) |

Haga clic aquí para solicitar una muestra gratuita de SnapGuide® de Pequeño Diámetro

NOTA

Bujes agujero de contorno en estos rangos pueden contribuir a la rotura prematura de perforación. Utilice estos bujes a su propio riesgo. Llámenos para bujes de contorno en este rango y revisaremos su solicitud.

PRECIO –
Dólar Americano
Casquillo Pequeño Diámetro

15mm DE SnapGuide®

INTERNATIONAL Drill Guide, INC. T 864.225.2214 F 864.226.0832 gundrill.com

Haga clic aquí para solicitar una muestra gratuita de SnapGuide® de 15mm de DE

PRECIO –
Dólar Americano
Casquillos de 20mm DE

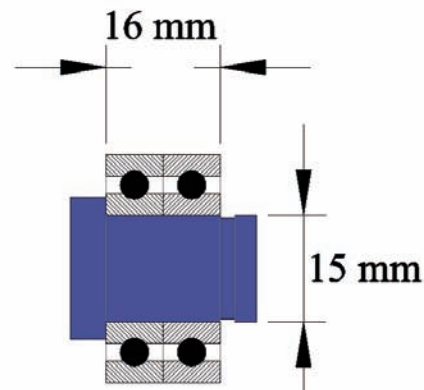
24

Guías de Broca Extra Ancho

casquillo especial que precisa?
¡Nosotros le daremos un precio!

Haga clic aquí para solicitar una muestra gratuita

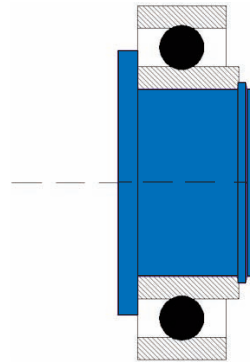
PRECIO –
Dólar Americano
Guías de Broca Extra Ancho



| | | |
|----------------------------|----------------------------|--|
| | | |
| Ident. de Casquillo | Luneta | Dimensiones Adecuadas de Brocas |
| 5,75 6,0 | | |
| | No. de Pieza Luneta | Rango de Brocas |
| | 5,75R-15 6,0R-15 | |

Descuento por número sólo aplicable a piezas del mismo tamaño

| | | | | |
|-------------|--------------|--------------|-------------|-------------------|
| 1-24 | 25-47 | 48-99 | 100+ | Rodamiento |
| \$8.29 | \$6.96 | \$6.42 | \$5.89 | (16002) |



| | | | | | |
|----------------------------|-----------------------------------|--|-----------------------------|----------------------|-------------------------|
| | | | | | |
| Ident. de Casquillo | Guía de Broca No. de Pieza | Dimensiones Adecuadas de Brocas | Ident. de Rodamiento | DE Rodamiento | Rodamiento Ancho |
| 37,59 | G400S | | | | |
| 39,37 | G412S | | | | |
| 43,71 | H460S | | | | |
| 45,87 | H480S | | | | |
| 47,65 | H490S | | | | |
| 48,82 | H510S | | | | |

Descuento por número sólo aplicable a piezas del mismo tamaño

| No. de Pieza | 1-9 | 10-24 | 25-47 | 48-99 | 100+ | No. de Rodamiento | Precio por Unidad |
|---------------|---------|---------|---------|---------|---------|-------------------|-------------------|
| G400S - G412S | \$12.31 | \$11.50 | \$10.43 | \$9.90 | \$9.36 | 8511 | \$58.85 |
| H460S - H510S | \$13.38 | \$12.57 | \$11.50 | \$11.24 | \$10.43 | 8513 | \$75.97 |



Ident. de Casquillo

No. de Pieza

Dimensiones Adecuadas de Brocas

Diámetro de Broca

Ident. de Rodamiento

DE Rodamiento

| | | | | |
|-------|----------|--|----|----|
| 11,10 | S11,1-17 | | 17 | 35 |
| 12,93 | S509-20 | | 20 | 42 |
| 13,72 | S540-20 | | | |
| 15,32 | S603-20 | | | |
| 13,84 | S548-30 | | 30 | 55 |
| 14,71 | S555-30 | | | |
| 15,24 | S598-30 | | | |
| 15,37 | S605-30 | | | |
| 17,48 | S688-30 | | | |
| 19,00 | S748-30 | | | |
| 19,99 | S787-30 | | | |
| 21,56 | S850-30 | | | |
| 22,05 | S875-30 | | | |
| 22,56 | S888-30 | | | |
| 23,06 | S908-30 | | | |
| 24,84 | S978-45 | | 45 | 75 |
| 28,80 | S1134-45 | | | |
| 31,09 | S1224-45 | | | |
| 31,57 | S1246-45 | | | |

Descuento por número sólo aplicable a piezas del mismo tamaño

| No. de Pieza | 1-24 | 25-47 | 48-99 | 100+ | No. de Rodamiento | Precio por Unidad |
|-----------------------|---------|---------|--------|--------|-------------------|-------------------|
| S11,1-17 | \$6.15 | \$5.62 | \$4.55 | \$3.48 | 6003-2RS | \$8.56 |
| S509-20 thru S603-20 | \$7.22 | \$5.89 | \$4.82 | \$3.75 | 6004-2RS | \$10.70 |
| S548-30 thru S908-30 | \$8.29 | \$6.96 | \$6.42 | \$5.89 | 6006-2RS | \$13.91 |
| S978-45 thru S1246-45 | \$10.70 | \$10.17 | \$9.10 | \$8.56 | 6009-2RS | \$32.10 |



Ident. de Casquillo

No. de Pieza

Dimensiones Adecuadas de Brocas

Diámetro de Broca

Ident. de Rodamiento

DE Rodamiento

| | | | | |
|---------|--------|----------|--|--|
| 9,6012 | B378S | | | |
| 9,6012 | C378S | 10,0 mm | | |
| 9,6012 | C393C | 10,0 mm | | |
| | C463 | | | |
| 13,3952 | C488S | 13,0 mm | | |
| 15,113 | D595S | 15,5 mm | | |
| 15,9512 | D628S | 16,35 mm | | |
| 17,4752 | D688S | 18,0 mm | | |
| 18,0594 | D711 | 18,24 mm | | |
| 19,4564 | E766S | 20,0 mm | | |
| 23,3172 | E918 | | | |
| 28,9306 | F1139S | | | |
| 36,7284 | G1446 | | | |
| 43,18 | G1671 | | | |

Descuento por número sólo aplicable a piezas del mismo tamaño

| No. de Pieza | 1-9 | 10-24 | 25-47 | 48-99 | 100+ | No. de Rodamiento | Precio por Unidad |
|---------------|---------|---------|---------|--------|--------|-------------------|-------------------|
| B378S | \$8.83 | \$7.22 | \$5.62 | \$4.55 | \$3.48 | 87008 | \$14.98 |
| C378S - C488S | \$9.10 | \$7.49 | \$5.89 | \$4.82 | \$3.75 | 87502 | \$21.40 |
| D595S - D711 | \$9.36 | \$8.29 | \$6.96 | \$6.42 | \$5.89 | 87504 | \$23.54 |
| D115 - D185 | \$9.36 | \$8.29 | \$6.96 | \$6.42 | \$5.89 | 87505 | \$23.54 |
| E766S - E918 | \$9.63 | \$8.56 | \$8.03 | \$6.96 | \$6.42 | 87507 | \$36.38 |
| F1139S | \$11.24 | \$10.43 | \$9.36 | \$8.83 | \$8.29 | 87008 | \$49.22 |
| G1446 - G1671 | \$12.31 | \$11.50 | \$10.43 | \$9.90 | \$9.36 | 6211-2RS | \$58.85 |

SnapGuide® para Allied Drills



INTERNATIONAL Drill Guide, INC.

T 864.225.2214
F 864.226.0832
gundrill.com

Haga clic aquí para solicitar una muestra gratuita

PRECIO –
Dólar Americano
SnapGuide® para Allied Drills

25

Guías de Broca para Allied Drills

Haga clic aquí para solicitar una muestra gratuita

PRECIO –
Dólar Americano
Guías de Broca para Allied Drills

SnapGuide® Casquillo para SUMOGUN Drills

INTERNATIONAL
Drill Guide, INC. T 864.225.2214
F 864.226.0832
gundrill.com

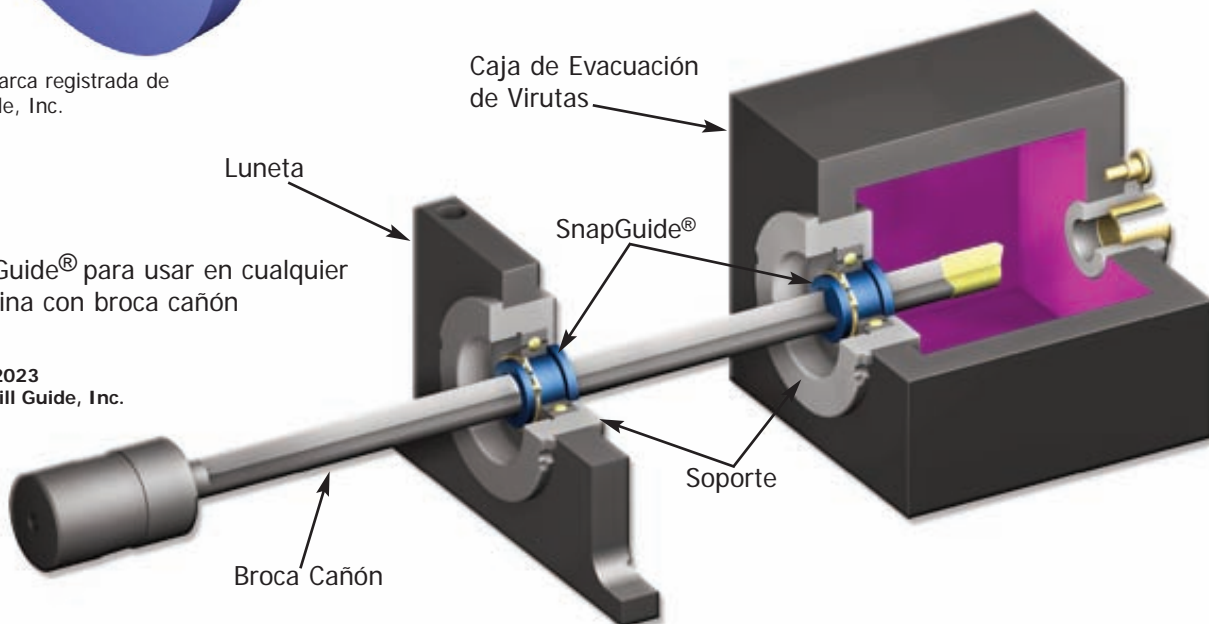
26



El color azul es una marca registrada de International Drill Guide, Inc.

SnapGuide® para usar en cualquier máquina con broca cañón

Copyright 2023
por International Drill Guide, Inc.



Vea nuestra línea completa de casquillos de apoyo y sellos para todas las herramientas de agujeros profundos en www.gundrill.com

Haga clic aquí para solicitar una muestra gratuita

6006-2RS* - Dimensiones del Rodamiento 55 mm DE x 13 mm ancho x 30 mm DI
6206-2RS** - Dimensiones del Rodamiento 62 mm DE x 16 mm ancho x 30 mm DI

6006-2RS
Rodamiento*

Dimensiones
Adecuadas
de Brocas

6206-2RS
Rodamiento**

SnapGuide®

SnapGuide®

13

16

30

30

Rango de Brocas

| | | |
|-----------|---------------|------------|
| SI9,6-30 | 10,00 - 10,49 | LSI9,6-30 |
| SI10,1-30 | 10,50 - 10,99 | LSI10,1-30 |
| SI10,6-30 | 11,00 - 11,49 | LSI10,6-30 |
| SI11,1-30 | 11,50 - 11,99 | LSI11,1-30 |
| SI11,6-30 | 12,00 - 12,49 | LSI11,6-30 |
| SI12,1-30 | 12,50 - 12,99 | LSI12,1-30 |
| SI12,6-30 | 13,00 - 13,49 | LSI12,6-30 |
| SI13,1-30 | 13,50 - 13,99 | LSI13,1-30 |
| SI13,6-30 | 14,00 - 14,49 | LSI13,6-30 |
| SI14,1-30 | 14,50 - 14,99 | LSI14,1-30 |
| SI14,6-30 | 15,00 - 15,99 | LSI14,6-30 |
| SI15,4-30 | 16,00 - 16,99 | LSI15,4-30 |
| SI16,4-30 | 17,00 - 17,99 | LSI16,4-30 |
| SI17,4-30 | 18,00 - 18,99 | LSI17,4-30 |
| SI18,4-30 | 19,00 - 19,99 | LSI18,4-30 |
| SI19,4-30 | 20,00 - 20,99 | LSI19,4-30 |
| SI20,4-30 | 21,00 - 21,99 | LSI20,4-30 |
| SI21,4-30 | 22,00 - 22,99 | LSI21,4-30 |
| SI22,4-30 | 23,00 - 23,99 | LSI22,4-30 |
| SI23,4-30 | 24,00 - 24,99 | LSI23,4-30 |
| SI24,5-30 | 25,00 - 25,99 | LSI24,5-30 |

PRECIO –

Dólar Americano

SnapGuide® Casquillo para
SUMOGUN Drills

Descuento por número sólo aplicable a piezas del mismo tamaño

| 1-24 | 25-47 | 48-99 | 100+ | Rodamiento | Anillo Retén |
|--------|--------|--------|--------|--------------------|----------------|
| \$8.29 | \$6.96 | \$6.42 | \$5.89 | \$13.91 (6006-2RS) | \$.27 (DSH-30) |

Soportes de Rodamiento

International Drill Guide Inc. ha diseñado y fabricado una gran variedad de soportes de rodamiento especiales para poder utilizar nuestros productos en multitud de máquinas de taladro profundo, cadenas de montaje, y otros tipos de maquinaria especial. Podemos ayudarle a instalar nuestros productos de manera rápida y económica en cualquier máquina con muy poca o ninguna antelación. Casi todos los fabricantes de brocas de cañón disponen de soportes para nuestros SnapGuide® o Guías de Broca diseñados específicamente para sus máquinas. Estos fabricantes representan otra fuente fidedigna para sus consultas sobre soportes de rodamiento.

El color azul es una marca registrada de International Drill Guide, Inc



Solicite una muestra gratuita

Nuestros productos de gran calidad le ahorrarán tiempo y dinero. Compruébelo en su propia planta. Rellene el siguiente formulario para recibir su muestra gratuita.

| | |
|--------------------------|--------|
| Nombre | Cargo |
| Empresa | Tel |
| Fax | E-mail |
| Dirección | |
| Ciudad, Estado, CP, País | |

Producto

TIPO DE BROCA (Indique Una)

| | | | |
|----------------------|-----------------|------------|---|
| SnapGuide® DE. | Tamaño de broca | Monolabial | ◆ |
| Guía de Broca | Tamaño de broca | Bilabial | ◆ |
| Deflector de Virutas | Tamaño de broca | Otra | ◆ |

International Drill Guide, Inc. Fax Number 001.864.226.0832

