



INTERNATIONAL
Drill Guide, INC.



Punte a cannone e altri
attrezzi per foratura profonda

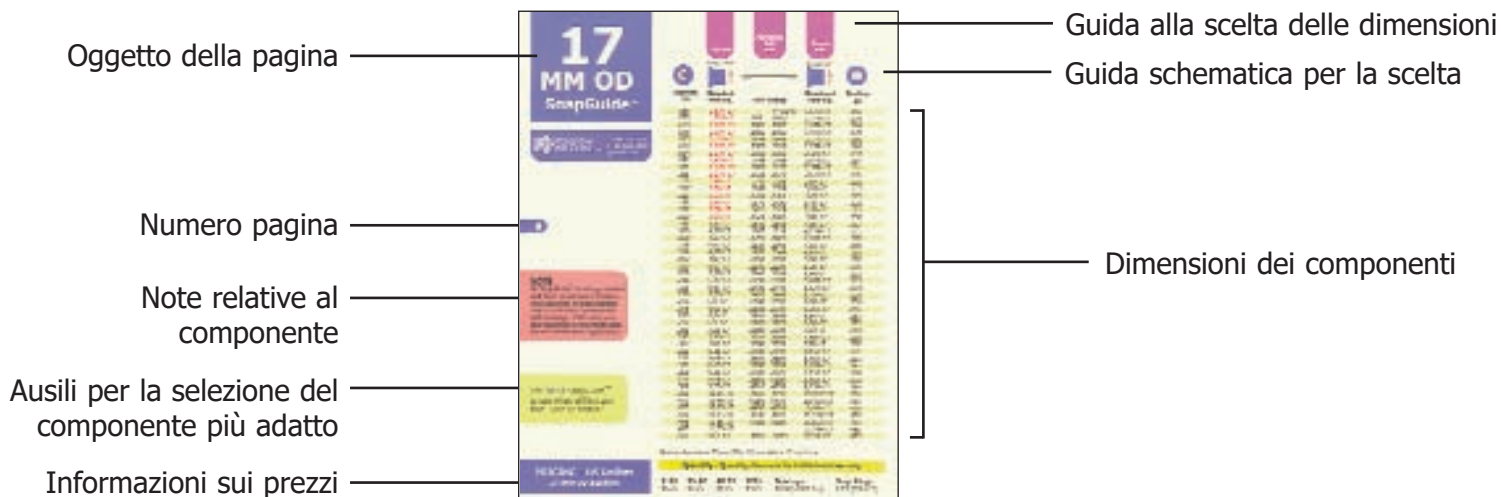
Sommario

Contenuti e utilizzo della guida	2
La International Drill Guide, Inc.	3
SnapGuide® il prodotto e i suoi vantaggi	4-5
SnapGuide® Ø est. 17 mm	6
SnapGuide® Ø est. 20 mm	7
SnapGuide® Ø est. 30 mm	8-9
SnapGuide® Ø est. 45 mm	10
SnapGuide® Ø est. 75 mm	11
SnapGuide® Ø est. 17, 20, 30, 45, 75mm e speciali	12
SnapGuide® a forare BTA	13
Guide per punte a forare	14
Dimensioni delle punte a forare	15-16
Punte a forare speciali	17-18
Guide per punte BTA	19
I deviatori per trucioli	20
Tabella dimensioni dei deviatori per trucioli	21
Deviatori p. truciolo Ø est. 32mm e 40mm	22
SnapGuide® Diametro piccolo	23
SnapGuide® Ø est. 15 mm/Extra Largo Guide per punte	24
SnapGuides e Guide per punte per Allied Drill	25
SnapGuide® Bussola per Sumo Gun Drills	26
Adattatori-cuscinetto e modulo richiesta di campione gratis	27

2

Uso della presente guida

Tutte le pagine della guida riportano i dati e le istruzioni sotto indicati.



La International Drill Guide, Inc.

La International Drill Guide, Inc. produce una completa gamma di bussole supporto in plastica e di box raccolta trucioli per tutte le macchine destinate alla foratura profonda. I nostri prodotti smorzano le oscillazioni delle punte a forare, riducono le vibrazioni, aumentano la precisione dei fori e sigillano il box raccolta trucioli su qualunque macchina per foratura profonda. Offriamo la migliore tecnologia applicativa per ottimizzare le vostre lavorazioni di quel tipo insieme con la nostra esperienza nella chimica delle materie plastiche e dei polimeri allo scopo di massimizzare le prestazioni e la durata utile delle bussole. Queste ultime sono da noi prodotte con macchine a CNC dei tipi più avanzati. I tipi speciali possono essere prodotti su richiesta nella nostra officina e consegnati in brevissimo tempo. Il nostro marchio **Blu Bushing®** garantisce la massima qualità dei prodotti.

3



Il colore blu è marchio registrato della International Drill Guide, Inc.

Prezzi e dati tecnici sono soggetti a variazioni senza obbligo di annuncio preventivo.

T 001.864.225.2214 F 001.864.226.0832

114 Ryder Lane, Suite E8
Anderson, South Carolina 29625 USA

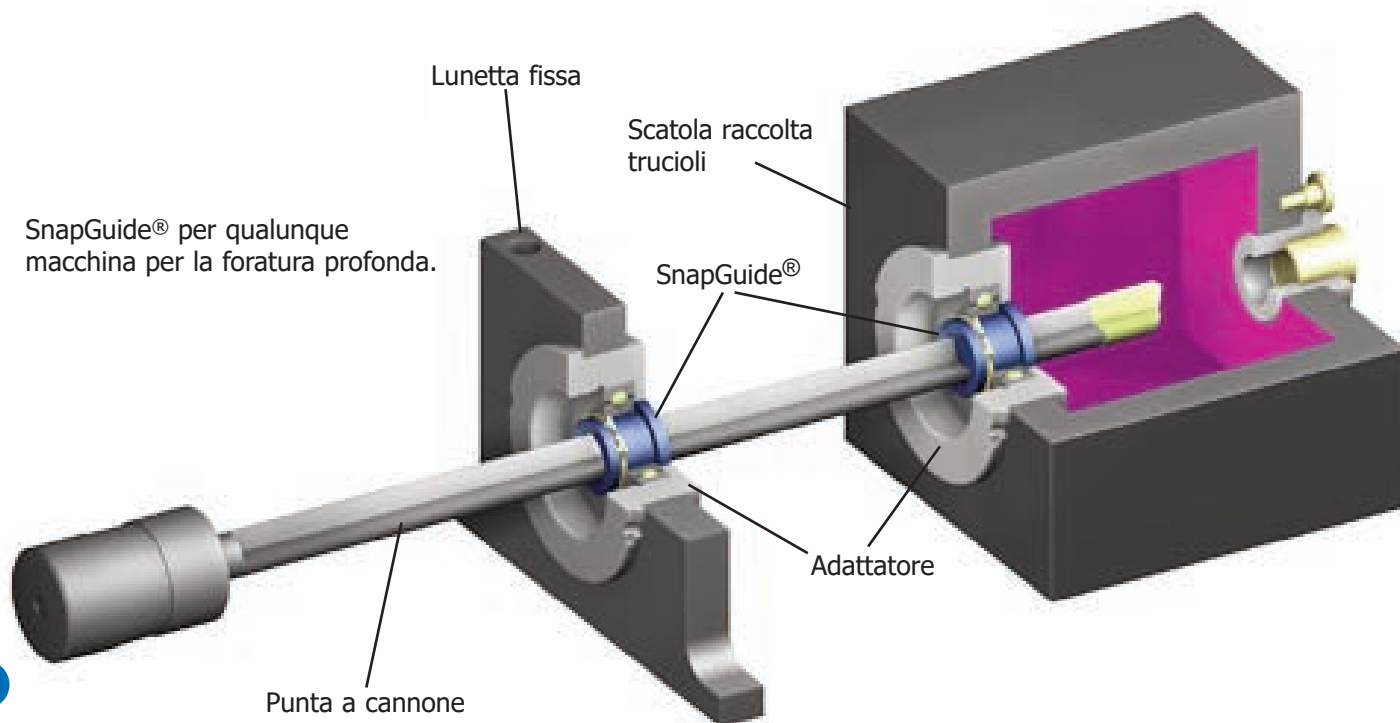
www.gundrill.com



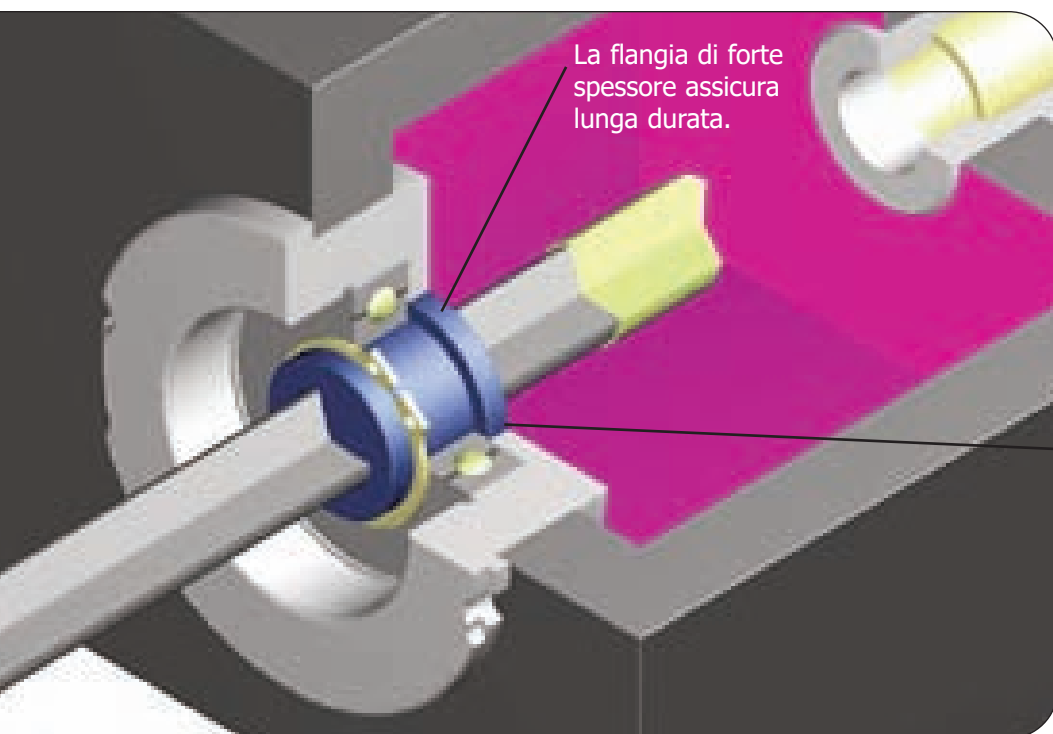
SnapGuide®

Bussola supporto a cambio rapido, fissata con anelli elastico a scatto.

SnapGuide® per qualunque macchina per la foratura profonda.



4



La flangia di forte spessore assicura lunga durata.

Box raccolta trucioli

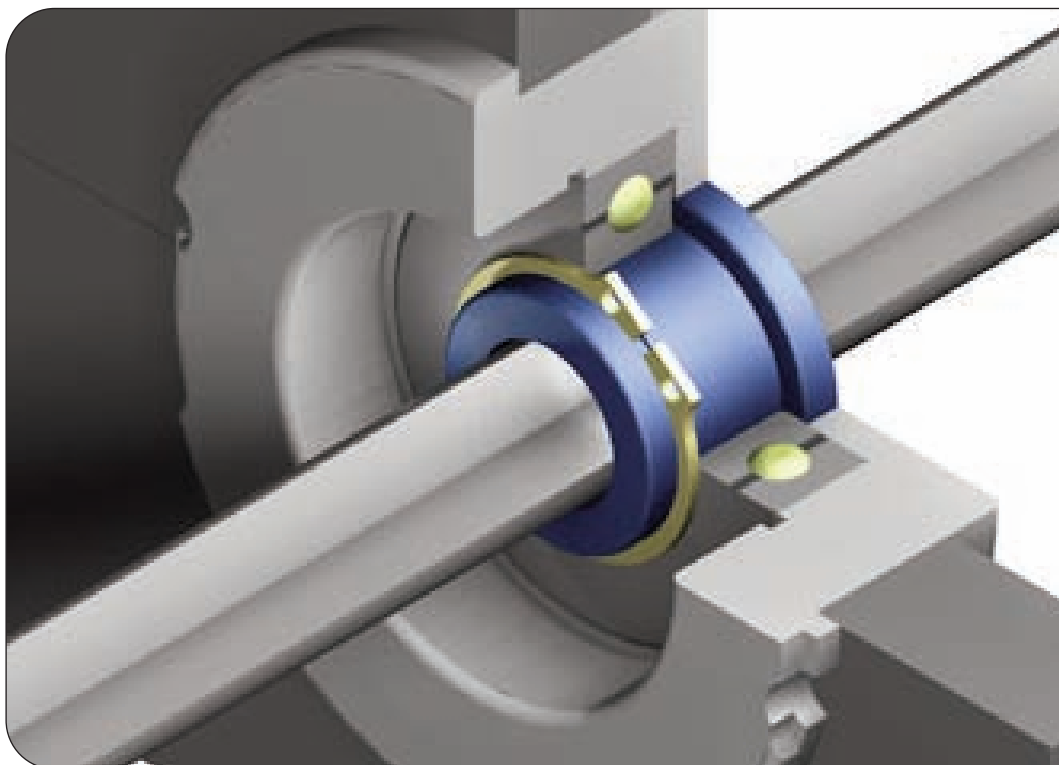
La bussola SnapGuide® di plastica flessibile accoglie con piccola interferenza la punta di metallo duro, stringendo leggermente sul tubo di acciaio e impedendo vibrazioni e deviazioni. Il foro profilato della bussola SnapGuide® assicura la perfetta tenuta.

Eccellente protezione dei cuscinetti

Il nostro marchio **Blue Bushings®** vi garantisce la massima qualità.

Lunetta fissa

Le SnapGuide® con foro tondo sono utilizzate nella lunetta fissa. È così accelerato il montaggio della punta ed è eliminata la necessità di orientare il foro profilato della SnapGuide® con la punta stessa. Il ridotto gioco previsto nella bussola permette alla punta di scorrere facilmente. Esso permette inoltre di prevenire spostamenti della lunetta dalla sua posizione corretta.



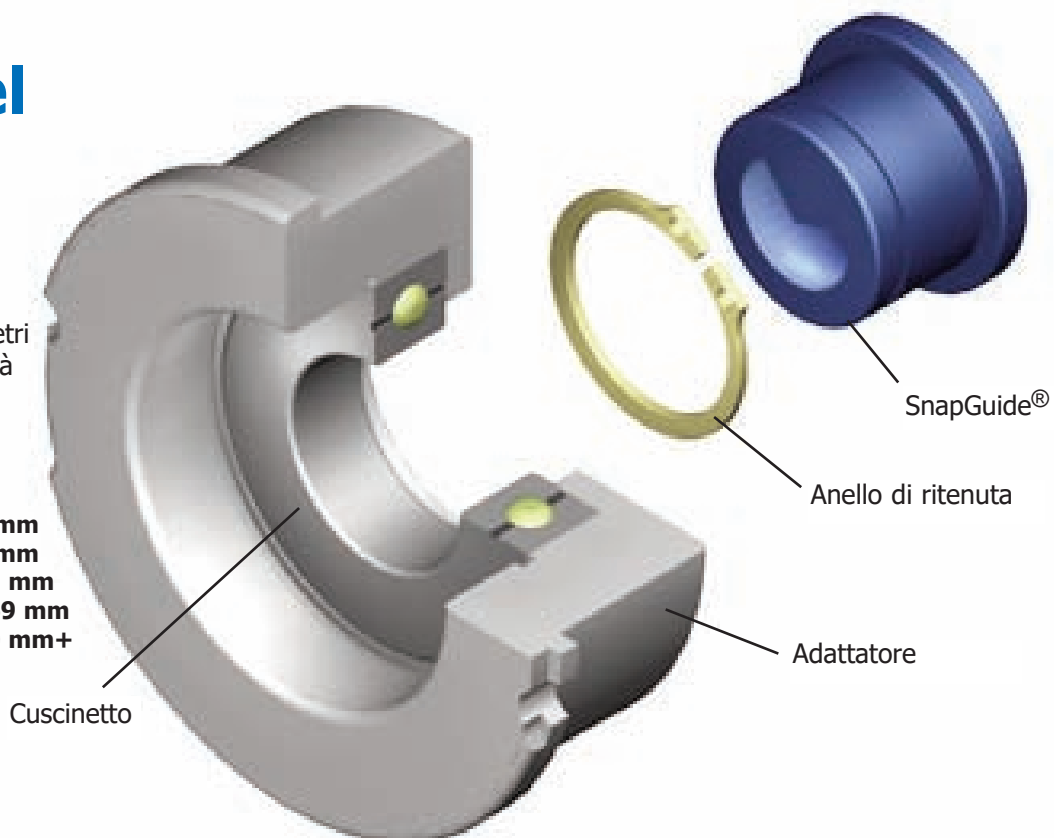
5

Riduzione del tempo di attrezzaggio

Ciascun portacuscinetto accetta punte di un ampio campo di diametri riducendo o eliminando la necessità di sostituzioni in macchina.

Diametri di punta accettati dalle SnapGuide®

esterno 17 mm - 1,7 mm - 13,0 mm
esterno 20 mm - 1,7 mm - 16,0 mm
esterno 30 mm - 2,9 mm - 26,99 mm
esterno 45 mm - 20,8 mm - 38,69 mm
esterno 75 mm - 38,7 mm - 51,0 mm+



17 mm Ø EST. SnapGuide®

INTERNATIONAL Drill Guide, INC. T 864.225.2214 F 864.226.0832 gundrill.com

Cliccare qui per richiedere un campione gratis di SnapGuide® Ø est. 17 mm

6

NOTA

Tutte le bussole SnapGuide® di colore rosso hanno a fori tondi. Le bussole con foro profilato in questo campo di diametri possono contribuire alla prematura rottura della punta. Interpellateci per avere bussole profilate di questi diametri: studieremo la vostra applicazione.

La MIGLIOR SnapGuide® Per fori di diametro sotto 13,0 mm








Prezzi in dollari USA
Bussola Ø est. 17 mm

Bussole Ø int.	Codice standard	Campo Ø punta	Lunetta fissa Coldice	Bussole Ø int.
0,80	0,8R-17		0,8R-17	0,80
1,20	1,2R-17		1,2R-17	1,20
1,40	1,4R-17		1,4R-17	1,40
1,67	1,67R-17		1,67R-17	1,67
1,77	1,77R-17		1,77R-17	1,77
1,87	1,87R-17	1,85 - 1,999	1,87R-17	1,87
1,97	1,97R-17	2,00 - 2,099	1,97R-17	1,97
2,07	2,07R-17	2,10 - 2,199	2,07R-17	2,07
2,17	2,17R-17	2,20 - 2,299	2,17R-17	2,17
2,27	2,27R-17	2,30 - 2,399	2,27R-17	2,27
2,37	2,37R-17	2,40 - 2,499	2,37R-17	2,37
2,47	2,47R-17	2,50 - 2,599	2,47R-17	2,47
2,57	2,57R-17	2,60 - 2,699	2,57R-17	2,57
2,67	2,67R-17	2,70 - 2,799	2,67R-17	2,67
2,8	2,8R-17	2,80 - 3,099	2,8R-17	2,8
3,0	3,0R-17	3,10 - 3,359	3,0R-17	3,0
3,2	3,2R-17	3,36 - 3,459	3,2R-17	3,2
3,4	3,4R-17	3,46 - 3,799	3,4R-17	3,4
3,5	3,5R-17		3,5R-17	3,5
3,65	3,65R-17	3,80 - 3,959	3,65R-17	3,65
3,8	3,8R-17	3,96 - 4,259	3,8R-17	3,8
3,87	3,87-17			
4,07	4,07-17	4,26 - 4,499	4,0R-17	4,27
4,27	4,27-17	4,50 - 4,749	4,27R-17	4,47
4,47	4,47-17	4,75 - 4,999	4,47R-17	4,6
4,67	4,67-17			
4,87	4,87-17	5,00 - 5,249	4,8R-17	5,0
5,07	5,07-17	5,25 - 5,499	5,0R-17	5,2
5,27	5,27-17	5,50 - 5,749	5,2R-17	5,4
5,47	5,47-17	5,75 - 5,999	5,47R-17	5,47
5,67	5,67-17		5,67R-17	5,67
5,75	5,75-17	6,00 - 6,249	5,75R-17	5,75
6,0	6,0-17	6,25 - 6,449	6,0R-17	6,0
6,25	6,25-17	6,45 - 6,749	6,25R-17	6,25
6,6	6,6-17	6,75 - 7,299	6,6R-17	6,6
6,9	6,9-17	7,30 - 7,599	6,9R-17	6,9
7,2	7,2-17	7,60 - 7,799	7,2R-17	7,2
7,5	7,5-17	7,80 - 7,999	7,45R-17	7,45
7,8	7,8-17	8,00 - 8,699	7,8R-17	7,8
8,15	8,15-17		8,15R-17	8,15
8,45	8,45-17	8,70 - 8,999	8,45R-17	8,45
8,65	8,65-17	9,00 - 9,299	8,65R-17	8,65
9,15	9,15-17	9,30 - 9,699	9,15R-17	9,15
9,45	9,45-17	9,70 - 9,999	9,45R-17	9,45
9,75	9,75-17	10,00 - 10,299	9,75R-17	9,75
10,05	10,05-17	10,30 - 10,799	10,05R-17	10,05
10,45	10,45-17	10,80 - 11,299	10,45R-17	10,45
10,85	10,85-17	11,30 - 11,799	10,85R-17	10,9
11,15	11,15-17		11,15R-17	11,15
11,55	11,55-17	11,80 - 12,399	11,55R-17	11,55
11,75	11,75-17		11,75R-17	11,75
12,1	12,1-17	12,40 - 12,899	12,1R-17	12,1

Dimensioni cuscinetti: Ø est. 35 mm x largh. 10 mm x foro 17 mm

Sconto per quantità solo per misure singole

1-24	25-47	48-99	100+	Cuscinett #i	Anelli elastici
\$5.75	\$5.25	\$4.25	\$3.25	\$8.00(6003-2RS)	\$.25 (DSH-17)

 Bussole Ø int.	 Box raccolta trucioli SnapGuide® 	 Ø punta appropriati	 Lunetta Fissa SnapGuide® 	 Bussole Ø int.
	Codice standard	Campo Ø punta	Lunetta fissa Codice	
1,8	1,8R-20		1,8R-20	1,8
1,9	1,9R-20	1,85 - 1,999	1,9R-20	1,9
2,0	2,0R-20	2,00 - 2,099	2,0R-20	2,0
2,1	2,1R-20	2,10 - 2,199	2,1R-20	2,1
2,2	2,2R-20	2,20 - 2,299	2,2R-20	2,2
2,3	2,3R-20	2,30 - 2,399	2,3R-20	2,3
2,4	2,4R-20	2,40 - 2,499	2,4R-20	2,4
2,5	2,5R-20	2,50 - 2,599	2,5R-20	2,5
2,6	2,6R-20	2,60 - 2,699	2,6R-20	2,6
2,7	2,7R-20	2,70 - 2,799	2,7R-20	2,7
2,8	2,8R-20	2,80 - 3,099	2,8R-20	2,8
3,0	3,0R-20	3,10 - 3,359	3,0R-20	3,0
3,2	3,2R-20	3,36 - 3,459	3,2R-20	3,2
3,4	3,4R-20	3,46 - 3,559	3,4R-20	3,4
3,5	3,5R-20	3,56 - 3,959	3,5R-20	3,5
3,8	3,8R-20	3,96 - 4,259	3,8R-20	3,8
4,0	4,0R-20	4,26 - 4,499	4,0R-20	4,0
4,2	4,2R-20	4,50 - 4,749	4,2R-20	4,2
4,27	4,27-20		4,4R-20	4,4
4,47	4,47-20	4,75 - 4,999	4,47R-20	4,47
			4,6R-20	4,6
4,67	4,67-20	5,00 - 5,249	4,67R-20	4,67
			4,8R-20	4,8
4,87	4,87-20			
5,07	5,07-20	5,25 - 5,449	5,0R-20	5,2
5,27	5,27-20	5,50 - 5,749	5,2R-20	5,4
5,47	5,47-20	5,75 - 5,999	5,47R-20	5,47
5,67	5,67-20		5,67R-20	5,6
5,75	5,75-20	6,00 - 6,249	5,75R-20	5,75
6,0	6,0-20	6,25 - 6,449	6,0R-20	6,0
6,25	6,25-20	6,45 - 6,749	6,25R-20	6,25
6,6	6,6-20	6,75 - 7,299	6,6R-20	6,6
6,9	6,9-20	7,30 - 7,599	6,9R-20	6,9
7,2	7,2-20	7,60 - 7,799	7,2R-20	7,2
7,5	7,50-20	7,80 - 7,999	7,5R-20	7,5
7,8	7,8-20	8,00 - 8,699	7,80R-20	7,8
			8,0R-20	8,0
8,15	8,15-20		8,15R-20	8,15
8,45	8,45-20	8,70 - 8,999	8,45R-20	8,45
8,65	8,65-20	9,00 - 9,299	8,65R-20	8,65
9,15	9,15-20	9,30 - 9,699	9,15R-20	9,15
9,45	9,45-20	9,70 - 9,999	9,45R-20	9,45
9,65	9,65-20			
9,75	9,75-20	10,00 - 10,299	9,75R-20	9,75
10,05	10,05-20	10,30 - 10,799	10,05R-20	10,05
10,45	10,45-20	10,80 - 11,299	10,45R-20	10,45
10,85	10,85-20	11,30 - 11,799	10,85R-20	10,85
11,15	11,15-20		11,15R-20	11,15
11,55	11,55-20	11,80 - 12,399	11,55R-20	11,55
11,75	11,75-20	12,40 - 12,899	11,75R-20	11,75
12,4	12,4-20	12,90 - 13,399	12,4R-20	12,4
12,8	12,8-20	13,40 - 13,899	12,8R-20	12,8
13,3	13,3-20	13,90 - 14,399	13,3R-20	13,3
13,8	13,8-20	14,40 - 14,899	13,8R-20	13,8
14,3	14,3-20	14,90 - 15,399	14,3R-20	14,3
14,8	14,8-20	15,40 - 15,899	14,8R-20	14,8
15,25	15,25-20		15,25R-20	15,25
15,4	15,4-20	15,90 - 16,399	15,4R-20	15,4

Dimensioni cuscinetto: Ø est. 42 mm x largh. 12 mm x foro 20 mm

Sconto per quantità solo per misure singole

1-24	25-47	48-99	100+	Cuscinetti #	Anelli elastici
\$6.75	\$5.50	\$4.50	\$3.50	\$10.00(6004-2RS)	\$.25 (DSH-20)

20 mm Ø EST. SnapGuide®

 INTERNATIONAL
Drill Guide, INC. T 864.225.2214
F 864.226.0832
gundrill.com

**Cliccare qui per richiedere un
campione gratis di
SnapGuide® Ø est. 20 mm**

7

NOTA

Tutte le bussole SnapGuide® di colore rosso hanno fori tondi. Le bussole con foro profilato in questo campo di diametri contribuire alla prematura rottura della punta. Interpellateci per avere bussole profilate di questi diametri: studieremo la vostra applicazione.

La MIGLIOR bussola SnapGuide® per tutti i fori di Ø compreso tra 16,0 mm e 13,449 mm. Ottima anche quando è necessaria una bussola per campo di diametri da 1,7 mm - 16,0 mm.

Prezzi in dollari USA
Bussola Ø est. 20 mm

30 mm Ø EST. SnapGuide®

INTERNATIONAL
Drill Guide, INC. T 864.225.2214
F 864.226.0832
gundrill.com

Cliccare qui per richiedere un
campione gratis di
SnapGuide® Ø est. 30 mm

8

NOTA

Tutte le bussole SnapGuide® di colore rosso hanno foro tondo. Le bussole con foro profilato in questo campo di diametri possono contribuire alla prematura rottura della punta. Interpellateci per avere bussole profilate di questi diametri: studieremo la vostra applicazione.

La SnapGuide® migliore per ampi fori, fino al Ø 1.0449". Eccellente attrezzatura con il campo d'impiego più ampio del nostro programma. Per punte di diametro da 2,9 mm a 26,999.

Bussole Ø int.	Codice standard	Campo Ø punta	Lunetta fissa Codice	Bushing ID
2,3	2,3R-30	2,30 - 2,499	2,3R-30	2,3
2,8	2,8R-30	2,90 - 3,099	2,8R-30	2,8
3,0	3,0R-30	3,10 - 3,359	3,0R-30	3,0
3,2	3,2R-30	3,36 - 3,459	3,2R-30	3,2
3,4	3,4R-30	3,46 - 3,559	3,4R-30	3,4
3,5	3,5R-30	3,56 - 3,799	3,5R-30	3,5
3,8	3,8R-30	3,80 - 4,259	3,8R-30	3,8
4,0	4,0R-30	4,26 - 4,499	4,0R-30	4,0
4,2	4,2R-30	4,50 - 4,749	4,2R-30	4,2
4,4	4,4R-30		4,4R-30	4,4
4,6	4,6R-30	4,75 - 4,999	4,6R-30	4,6
4,8	4,8R-30	5,00 - 5,249	4,8R-30	4,8
5,0	5,0R-30	5,25 - 5,499	5,0R-30	5,0
5,07	5,07-30			
5,27	5,27-30	5,50 - 5,749	5,2R-30	5,2
			5,4R-30	5,4
5,47	5,47-30	5,75 - 5,999	5,47R-30	5,47
5,67	5,67-30		5,6R-30	5,6
5,75	5,75-30	6,00 - 6,249	5,8R-30	5,8
6,0	6,0-30	6,25 - 6,449	6,0R-30	6,0
6,25	6,25-30	6,45 - 6,749	6,25R-30	6,25
6,6	6,6-30	6,75 - 7,299	6,6R-30	6,6
			6-8R-30	6,8
6,9	6,9-30	7,30 - 7,599	6,9R-30	6,9
7,2	7,2-30	7,60 - 7,799	7,2R-30	7,2
7,5	7,5-30	7,80 - 7,999	7,45R-30	7,45
7,8	7,8-30	8,00 - 8,299	7,80R-30	7,8
8,15	8,15-30	8,3 - 8,699	8,15R-30	8,15
8,45	8,45-30	8,70 - 8,999	8,45R-30	8,45
8,65	8,65-30	9,00 - 9,299	8,65R-30	8,65
			8,81R-30	8,8
			8,9R-30	8,9
9,15	9,15-30	9,30 - 9,699	9,15R-30	9,15
9,45	9,45-30	9,70 - 9,999	9,45R-30	9,45
9,75	9,75-30	10,00 - 10,299	9,75R-30	9,75
			9,9R-30	9,9
10,05	10,05-30	10,30 - 10,799	10,05R-30	10,05
10,45	10,45-30	10,80 - 11,299	10,45R-30	10,45
10,85	10,85-30	11,30 - 11,799	10,9R-30	10,9
11,15	11,15-30		11,15R-30	11,15
11,55	11,55-30	11,80 - 12,399	11,55R-30	11,55
11,75	11,75-30	12,40 - 12,899	11,75R-30	11,75
			11,9R-30	11,9
12,4	12,4-30	12,90 - 13,399	12,4R-30	12,4
12,8	12,8-30	13,40 - 13,899	12,8R-30	12,8
			12,9R-30	12,9
13,3	13,3-30	13,90 - 14,399	13,3R-30	13,3
13,8	13,8-30	14,40 - 14,899	13,8R-30	13,8
			13,9R-30	13,9
14,3	14,3-30	14,90 - 15,399	14,3R-30	14,3
14,8	14,8-30	15,40 - 15,899	14,8R-30	14,8
			14,9R-30	14,9
15,25	15,25-30		15,25R-30	15,25
15,6	15,6-30	15,90 - 16,399	15,6R-30	15,6

Continuo sulla prossima pagina

30 mm Ø EST. SnapGuide®

CONTINUO



INTERNATIONAL
Drill Guide, INC.
T 864.225.2214
F 864.226.0832
gundrill.com

Cliccare qui per richiedere un campione gratis di SnapGuide® Ø est. 30 mm

9

NOTA

Tutte le bussole SnapGuide® di colore rosso hanno foro tondo. Le bussole con foro profilato in questo campo di diametri possono contribuire alla prematura rottura della punta. Interpellateci per avere bussole profilate di questi diametri: studieremo la vostra applicazione.

La SnapGuide® migliore per ampi fori, fino al Ø 1.0449". Eccellente attrezzatura con il campo d'impiego più ampio del nostro programma. Per punte di diametro da 2,9 mm a 26,999.

Prezzi in dollari USA
Bussola Ø est. 30 mm



Bussole Ø int.



Codice standard

Ø punta appropriati



Lunetta Fissa



Lunetta fissa Coldice



Bussole Ø int.

Bussole Ø int.	Codice standard	Campo Ø punta	Lunetta fissa Coldice	Bussole Ø int.
16,0	16,0-30	16,40 - 16,899	15,9R-30	15,9
16,4	16,4-30	16,90 - 17,399	16,0R-30	16,0
			16,4R-30	16,4
			16,9R-30	16,9
17,2	17,2-30	17,40 - 18,399	17,2R-30	17,2
18,0	18,0-30	18,40 - 19,509	17,9R-30	17,9
18,8	18,8-30	19,51 - 20,509	18,8R-30	18,8
			19,1R-30	19,1
19,75	19,75-30	20,51 - 21,509	19,75R-30	19,75
			19,9R-30	19,9
20,8	20,8-30	21,51 - 22,609	20,8R-30	20,8
			21,2R-30	21,2
21,5	21,5-30		21,5R-30	21,5
21,7	21,7-30		21,8R-30	21,8
			21,9R-30	21,9
22,0	22,0-30	22,61 - 23,609	22,0R-30	22,0
			22,35R-30	22,35
22,7	22,7-30		22,7R-30	22,7
			22,8R-30	22,8
23,0	23,0-30	23,61 - 24,609	23,0R-30	23,0
			23,35R-30	23,35
23,7	23,7-30			
.937	23,8-30		23,8R-30	23,8
24,0	24,0-30	24,61 - 25,609	24,0R-30	24,0
24,4	24,4-30		24,4R-30	24,4
24,9	24,9-30	25,61 - 26,609	24,9R-30	24,9

Dimensioni cuscinetti: Ø est. 55 mm x largh. 13 mm x foro 30 mm

NOTA: 30 mm Ø est. x 16 mm largo bussola anche in magazzino. Per ordinare inserire la lettera " L " di fronte qualsiasi dei codici indicati sopra . Esempio- 24,9-30 diventa L24,9-30 .

Sconto per quantità solo per misure singole

1-24	25-47	48-99	100+	Cuscinetti #	Anelli elastici
\$7.75	\$6.50	\$6.00	\$5.50	\$13.00 (6006-2RS)	\$.25 (DSH-30)



Il colore blu è il marchio registrato della International Drill Guide, Inc.

Prezzi e specifiche possono essere variate con preavviso..

Non trovate la bussola speciale che vi serve? Richiedeteci un'offerta!

45

mm Ø EST.

SnapGuide®

INTERNATIONAL Drill Guide, INC. T 864.225.2214
F 864.226.0832 gundrill.com

Clickare qui per richiedere un campione gratis di SnapGuide® Ø est. 45 mm

10

NOTE

Tutte le bussola SnapGuide® rosso ombreggiate hanno fori rotondi. Bussola foro di contorno a questi intervalli possono contribuire alla prematura rottura della punta. Chiamateci per bussola di contorno in questa fascia ed esamineremo la vostra applicazione.

Per punte da 3,56 mm a 42,699 mm

Prezzi in dollari USA
Bussola Ø est. 45 mm

Bussole Ø int.	Codice standard	Campo Ø punte	Lunetta fissa Coldice	Bushing ID
3,4	3,4R-45	3,56 - 3,799	3,4R-45	3,4
4,5	4,5R-45	4,75 - 4,999	4,5R-45	4,5
4,75	4,75R-45	5,00 - 5,249	4,75R-45	4,75
5,75	5,75R-45	6,00 - 6,249	5,75R-45	5,75
6,0	6,0R-45	6,25 - 6,449	6,0R-45	6,0
6,7	6,7R-45	7,00 - 7,299	6,7R-45	6,7
7,3	7,3R-45	7,60 - 7,799	7,3R-45	7,3
7,7	7,7R-45	8,00 - 8,299	7,7R-45	7,7
8,7	8,7R-45	9,00 - 9,299	8,7R-45	8,7
9,0	9,0-45	9,30 - 9,699		
9,7	9,7-45	10,00 - 10,299	9,7R-45	9,7
10,0	10,0-45	10,30 - 10,799		
10,5	10,5-45	10,80 - 11,299		
11,0	11,0-45	11,30 - 11,799		
11,5	11,5-45	11,80 - 12,399		
12,0	12,0-45	12,40 - 12,899	12,0R-45	12,0
12,5	12,5-45	12,90 - 13,399		
13,0	13,0-45	13,40 - 13,899	13,0R-45	13,0
13,5	13,5-45	13,90 - 14,399	13,5R-45	12,5
14,0	14,0-45	14,40 - 14,899		
14,5	14,5-45	14,90 - 15,399		
15,0	15,0-45	15,40 - 15,899		
15,5	15,5-45	15,90 - 16,399	15,5R-45	15,5
16,0	16,0-45	16,40 - 16,899		
16,5	16,5-45	16,90 - 17,399		
17,0	17,0-45	17,40 - 17,899	17,0R-45	17,0
17,5	17,5-45	17,90 - 18,399	17,5R-45	17,5
18,0	18,0-45	18,40 - 19,509	18,0R-45	18,0
19,0	19,0-45	19,51 - 20,509	19,0R-45	19,0
19,8	19,8-45	20,51 - 21,509	19,8R-45	19,8
20,8	20,8-45	21,51 - 22,609	20,8R-45	20,8
21,8	21,8-45	22,61 - 23,609	21,8R-45	21,8
23,0	23,0-45	23,61 - 24,609	23,0R-45	23,0
			23,4R-45	23,4
24,0	24,0-45	24,61 - 25,609	24,0R-45	24,0
25,0	25,0-45	25,61 - 26,609	25,0R-45	25,0
26,0	26,0-45	26,61 - 27,609	26,0R-45	26,0
			26,1R-45	26,1
27,0	27,0-45	27,61 - 28,609	27,0R-45	27,0
28,0	28,0-45	28,61 - 29,609	28,0R-45	28,0
29,0	29,0-45	29,61 - 30,609	29,0R-45	29,0
30,0	30,0-45	30,61 - 32,609	30,0R-45	30,0
31,0	31,0-45		31,0R-45	31,0
32,0	32,0-45	32,61 - 34,699	32,0R-45	32,0
			33,0R-45	33,0
34,0	34,0-45	34,70 - 36,699	34,0R-45	34,0
			35,4R-45	35,4
36,0	36,0-45	36,70 - 38,699	36,0R-45	36,0
37,0	37,0-45		37,0R-45	37,0
38,0	38,0-45	38,70 - 42,699	38,0R-45	38,0

Dimensioni cuscinetti: Ø est. 75 mm x largh. 16 mm x foro 45 mm

Sconto per quantità solo per misure singole

1-24	25-47	48-99	100+	Cuscinetti #	Anelli elastici
\$10.00	\$9.50	\$8.50	\$8.00	\$30.00(6009-2RS)	\$.90 (DSH-45)

75 mm Ø EST. SnapGuide®



INTERNATIONAL
Drill Guide, INC.

T 864.225.2214
F 864.226.0832
gundrill.com

**Cliccare qui per richiedere un
campione gratis di SnapGuide®
Ø est. 75 mm**

11

Bussole per punte
Ø 39,11 - 51,00 +

Prezzi in dollari USA
Bussola Ø est. 75 mm

Bussole Ø int.	Box raccolta trucioli SnapGuide® 75	Ø punta appropriati	Lunetta Fissa SnapGuide® 75	Bussole Ø int.
Codice standard	Campo Ø punte	Lunetta fissa Codice		
38,0	38,0-75	38,70 - 42,699	38,0R-75	38,0
39,0	39,0-75		39,0R-75	39,0
40,0	40,0-75		40,0R-75	40,0
41,0	41,0-75		41,0R-75	41,0
42,0	42,0-75	42,70 - 45,699	42,0R-75	42,0
43,0	43,0-75		43,0R-75	43,0
44,0	44,0-75		44,0R-75	44,0
45,0	45,0-75	45,70 - 48,999	45,0R-75	45,0
46,0	46,0-75		46,0R-75	46,0
47,0	47,0-75		47,0R-75	47,0
48,0	48,0-75	49,00 +	48,0R-75	48,0
49,0	49,0-75		49,0R-75	49,0
50,0	50,0-75		50,0R-75	50,0
51,1	51,1-75		51,1R-75	51,1
			56,0R-75	56,0
			62,0R-75	62,0

Cuscinetto Ø est. 115 mm x largh. 20 mm x foro 75 mm

Sconto per quantità solo per misure singole

1-24	25-47	48-99	100+	Cuscinetti #	Anelli elastici
\$11.00	\$10.50	\$9.50	\$9.00	\$89.00 (6015-2RS)	\$1.55 DSH-75



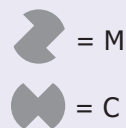
SnapGuide® a due scanalature



Bussola Ø
int.



Bussole
Ø



Codice compon.

Ø punta
appropriati

Diametro
punta

Numero
cuscinetto

Ø est. cus-
cinetto

3,4036	17mm	C	3,4-2-17	3,60mm	6003-2RS	35mm
4,6736	"	C	4,7-2-17	5,1562	"	"
5,207	"	C	5,2-2-17	5,3848	"	"
5,3848	"	C	5,4-2-17	5,5626	"	"
5,969	"	C	6,0-2-17	6,35	"	"
6,86	"		6,85-2-17	"	"	"
10,3378	"	M	10,35-2-17	10,7442	"	"
12,0904	"	C	12,1-2-17	12,70	"	"
6,731	"	C	6,7-2-20	7,00mm	6004-2RS	42mm
9,35	"		9,35-2-20	"	"	"
12,09	"		12,1-2-20	"	"	"
12,4206	"	C	12,4-2-20	12,9286	"	"
8,4328	30mm	M	8,4-2-30	8,5852	6006-2RS	55mm
8,71	"		8,7-2-30	"	"	"
8,8138	"	M	8,81-2-30	9,6012	"	"
8,89	"	C	8,9-2-30	9,6012	"	"
9,60	"		9,6-2-30	"	"	"
9,906	"	C	9,9-2-30	10,0076	"	"
10,6172	"	M	10,3-2-30	11,0998	"	"
10,7188	"	M	10,7-2-30	10,9982	"	"
12,09	"		12,1-2-30	"	"	"
16,5862	"	M	16,6-2-30	17,4752	"	"
18,796	"	M	18,88-2-30	19,2786	"	"
18,9992	"	M	19,0-2-30	19,4818	"	"
19,41	"		19,4-2-30	"	"	"
20,9804	"	C	21,0-2-30	21,6916	"	"
24,4094	45mm	M	24,4-2-45	25,40	6009-2RS	75mm

12

Cliccare qui per richiedere
un campione gratis di
SnapGuide® a due scanalature

Non trovate la bussola speciale
che vi serve?
Richiedeteci un'offerta!



Sconto per quantità solo per misure singole

Codice compon.	1-24	25-47	48-99	100+	Cuscinetti #	Prezzo unitario
4,7-2-17 thru 12,1-2-17	\$5.75	\$5.25	\$4.25	\$3.25	6003-2RS	\$8.00
6,7-2-20 thru 12,4-2-20	\$6.75	\$5.50	\$4.50	\$3.50	6004-2RS	\$10.00
8,81-2-30 thru 19,0-2-30	\$7.75	\$6.50	\$6.00	\$5.50	6006-2RS	\$13.00
24,4-2-45	\$10.00	\$9.50	\$8.50	\$8.00	6009-2RS	\$30.00

Prezzi in dollari USA
per le SnapGuide® a due
scanalature

INTERNATIONAL
Drill Guide, INC.
T 864.225.2214
F 864.226.0832
gundrill.com



SnapGuide®

Ø punta
appropriati

Bussole Ø int.	Codice standard	Campo Ø punte	per tubo BTA Ø	Cuscin. necessario	Ø est. cuscinetto
6,9	6,9R-30	8,00 - 8,99	7,0	6006-2RS	55mm
8,15	8,15R-30	9,00 - 9,99	8,3	"	"
8,9	8,9R-30	10,00 - 10,99	9,0	"	"
9,9	9,9R-30	11,00 - 11,99	10,0	"	"
10,9	10,9R-30	12,00 - 13,59	11,0	"	"
11,9	11,9R-30	13,60 - 14,59	12,0	"	"
12,9	12,9R-30	14,60 - 15,59	13,0	"	"
13,9	13,9R-30	15,60 - 16,69	14,0	"	"
14,9	14,9R-30	16,70 - 17,69	15,0	"	"
15,9	15,9R-30	17,70 - 18,89	16,0	"	"
16,9	16,9R-30	18,90 - 19,99	17,0	"	"
17,9	17,9R-30	20,00 - 21,79	18,0	"	"
19,9	19,9R-30	21,80 - 24,08	20,0	"	"
21,9	21,9R-30	24,10 - 26,39	22,0	"	"
24,0	24,0R-30	26,40 - 28,69	24,0	"	"
26,0	26,0R-45	28,70 - 30,99	26,0	6009-2RS	75mm
28,0	28,0R-45	31,00 - 33,29	28,0	"	"
30,0	30,0R-45	33,30 - 36,19	30,0	"	"
33,0	33,0R-45	36,20 - 39,59	33,0	"	"
36,0	36,0R-45	39,60 - 42,99	36,0	"	"
39,0	39,0R-75	43,00 - 46,99	39,0	6015-2RS	115mm
43,0	43,0R-75	47,00 - 51,69	43,0	"	"
47,0	47,0R-75	51,70 - 56,19	47,0	"	"
51,0	51,0R-75	56,20 - 64,99	51,0	"	"
56,0	56,0R-75	65,00 - 66,99	56,0	"	"
62,0	62,0R-75	67,00 - 72,99	62,0	"	"

BTA

SnapGuide®

INTERNATIONAL
Drill Guide, INC.T 864.225.2214
F 864.226.0832

gundrill.com

Cliccare qui per richiedere un
campione gratis di
SnapGuide® BTA

13

Sconto per quantità solo per misure singole

Codice compon.	1-24	25-47	48-99	100+	Cuscinetti #	Prezzo unit.	Anelli di ritenuta
6,9R-30 thru 24,0R-30	\$7.75	\$6.50	\$6.00	\$5.50	6006-2RS	\$13.00	\$.25 DSH-30
26,0R-45 thru 36,0R-45	\$10.00	\$9.50	\$8.50	\$8.00	6009-2RS	\$30.00	\$.90 DSH-45
39,0R-75 thru 62,0R-75	\$11.00	\$10.50	\$9.50	\$9.00	6015-2RS	\$89.00	\$1.55 DSH-75

Prezzi in dollari
USA
per bussole BTA

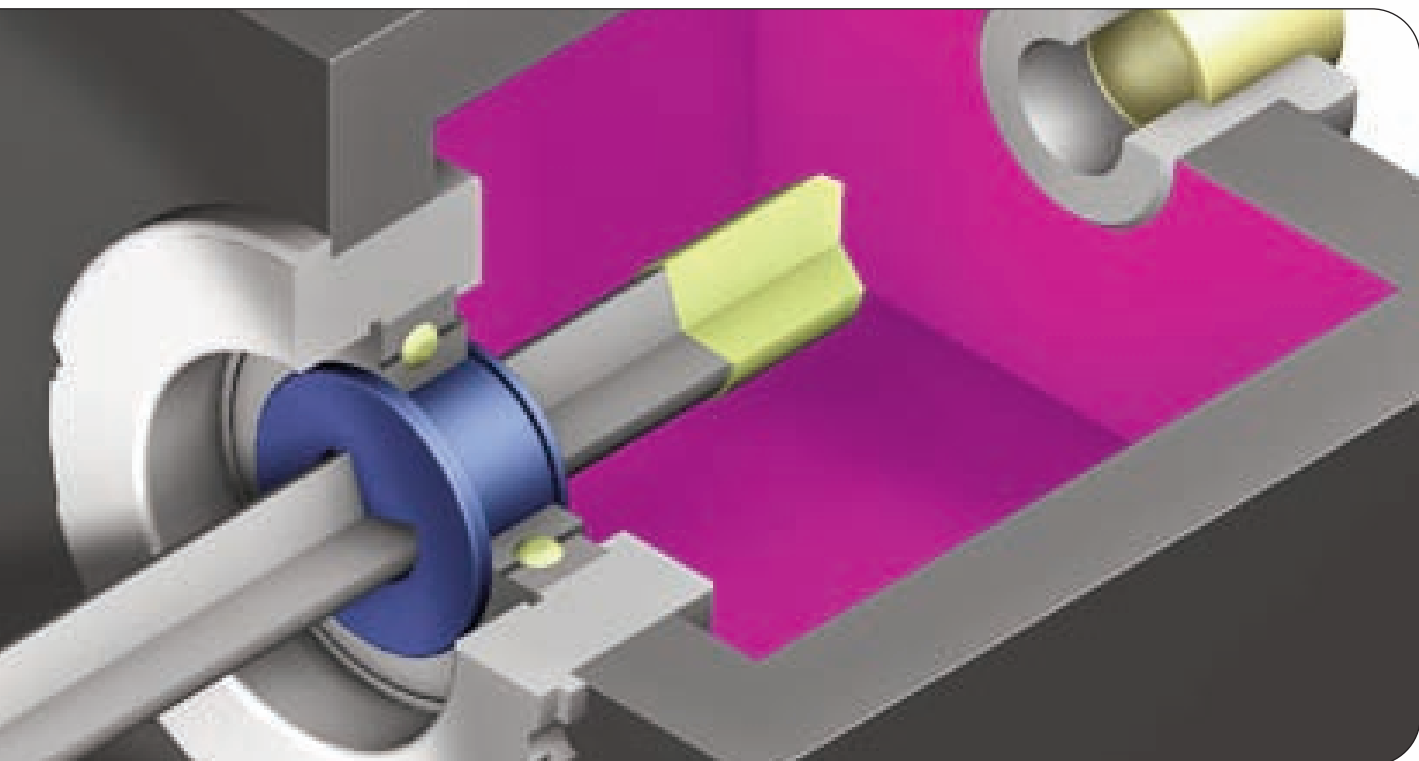
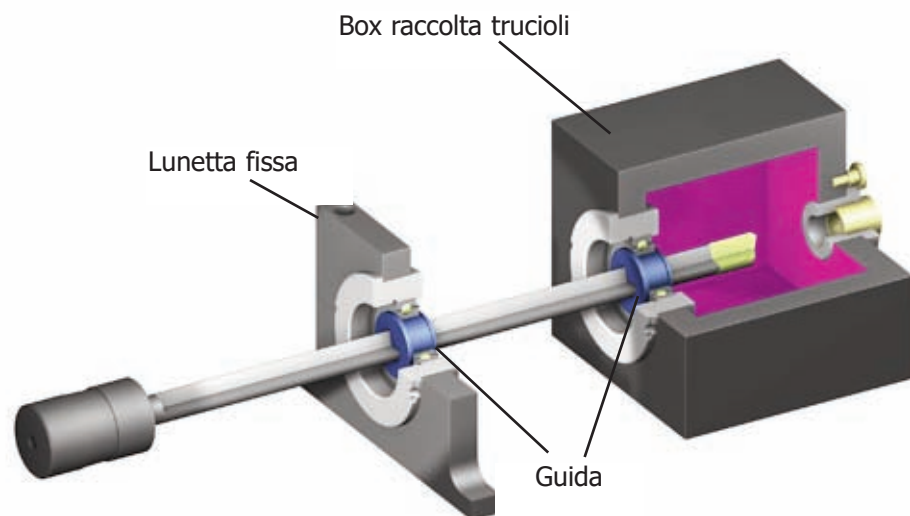
Il colore blu è il marchio registrato della International
Drill Guide, Inc.

Le bussole BTA hanno foro
tondo previsto per l'impiego
con le lunette fisse delle fora-
trici BTA. Esse supportano il
tubo portapunta con una limi-
tata compressione aiutando
così a limitare le vibrazioni.



Guide per punte a forare

Le bussole guida in plastica, per punte a forare smorzano le vibrazioni della punta e chiudono a tenuta il box raccolta trucioli strisciando sull'estremità di metallo duro della punta stessa e aderendo al suo corpo tubolare. Esse sono tipicamente montate in un cuscinetto e ruotano insieme con la punta. Queste bussole rappresentano il nostro primo e più antico prodotto e sono impiegate da molti utilizzatori per massimizzare le velocità di penetrazione e la precisione e minimizzare le vibrazioni in foratura. Queste bussole svolgono la stessa funzione delle nostre SnapGuide®. La nostra ditta ne garantisce la massima qualità.





Ø punta
adatta

Bussole Ø int.	Drill Guide Codice guida	Campo foratura	Cuscinetto Ø int.	Cuscinetto Ø est.
1,78	A100	1,85 - 1,999	8	24
2,03	A110	2,00 - 2,299		
2,29	A120	2,30 - 2,599		
2,67	A130	2,60 - 3,099		
3,05	A140	3,10 - 3,459		
3,30	A150	3,46 - 3,799		
3,56	A160	3,80 - 3,959		
3,96	A170	3,96 - 4,499		
4,34	A180	4,50 - 4,999		
4,75	A190	5,00 - 5,499		
	A192			
5,00	B090	5,25 - 5,490		
5,16	B100	5,50 - 5,749	15	35
5,56	B110	5,75 - 6,249		
6,02	B120	6,25 - 6,749		
6,35	B130	6,75 - 6,999		
6,68	B140	7,00 - 7,299		
7,14	B150	7,03 - 7,799		
7,57	B160	7,80 - 8,299		
7,98	B170	8,30 - 8,699		
8,33	B174	8,70 - 8,999		
8,71	B180	9,00 - 9,299		
9,07	B190	9,30 - 9,699		
9,53	B200	9,70 - 10,299		
9,91	B210	10,30 - 10,799		
6,35	C020	6,75 - 6,999		
9,07	C1401	9,30 - 9,699		
10,31	C100	10,80 - 11,299	20	47
10,90	C110	11,30 - 11,799		
11,10	C120			
11,51	C130	11,80 - 12,399		
11,89	C140	12,40 - 12,899		
12,29	C150	12,90 - 13,399		
12,70	C160			
12,93	C170	13,40 - 13,899		
13,49	C180	13,90 - 14,399		
13,87	C190	14,40 - 14,899		
14,27	C200	14,90 - 15,399		
11,84	D030	12,40 - 12,899	25	52
12,24	D050	12,90 - 13,399		
12,95	D070	13,40 - 13,899		
14,68	D100			
15,06	D110	15,40 - 15,899		
15,47	D120	15,90 - 16,399		
15,88	D130	16,40 - 16,899		
16,26	D140	16,90 - 17,399		
16,66	D150			
17,04	D160	17,40 - 17,899		
17,45	D170	17,90 - 18,399		
17,86	D180	18,4 - 19,509		
18,24	D190			
13,87	E050	14,40 - 14,899		
14,27	E070	14,90 - 15,399		
17,86	E090	18,40 - 19,509	35	72
18,24	E100			
18,64	E110			
19,05	E120	19,51 - 20,509		
19,43	E130			
19,84	E140	20,51 - 21,509		
20,22	E150			
20,62	E160			

Continuo sulla prossima pagina

Componenti delle bussole guida

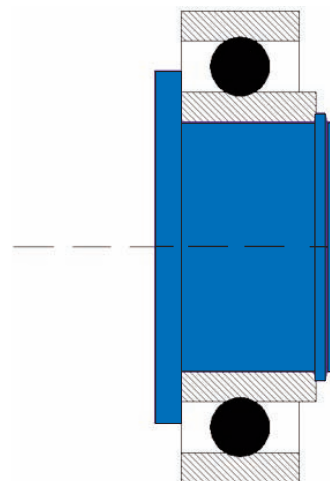


INTERNATIONAL
Drill Guide, INC.

T 864.225.2214
F 864.226.0832
gundrill.com

Cliccare qui per richiedere un
campione gratis di guide per
punte

15



NOTA

Le bussole guida sono fornibili anche in
materiale più morbido. Allo scopo,
aggiungere "S" al codice.
Esempio: A100S

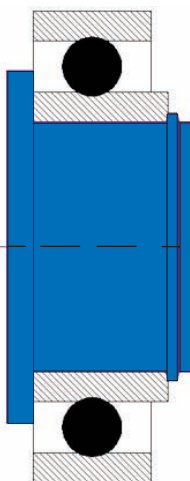
Componenti delle bussole guida

CONTINUO

INTERNATIONAL Drill Guide, INC. T 864.225.2214
F 864.226.0832
gundrill.com

Cliccare qui per richiedere un campione gratis di guide per punte

16



Prezzi in dollari USA per i componenti delle guide per punte a forare

NOTA

Le bussole guida sono fornibili anche in materiale più morbido. Allo scopo, aggiungere "S" al codice.
Esempio: A100S



Bussole
Ø int.

Drill Guide
Codice guida

Ø punta
adatta

Campo foratura

Cuscinetto
Ø int.

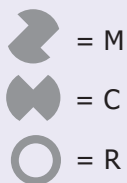
Cuscinetto
Ø est.

21,03	E170	21,51 - 22,609		
21,41	E180			
21,82	E190	22,61 - 23,609		
22,23	E200			
22,61	E210			
23,01	E220	23,61 - 24,609		
23,39	E230		35	72
23,80	E240	24,61 - 25,609		
24,21	E250			
24,59	E260	25,61 - 26,609		
25,60	E280	26,61 - 27,609		
27,25	E290	27,61 - 28,609		
28,91	E300	28,61 - 29,609		
30,05	E310	30,61 - 32,609		
24,51	F100	24,61 - 25,609	45	85
25,10	F104	25,61 - 26,609		
25,53	F110			
26,11	F114	26,61 - 27,609		
27,05	F120	27,61 - 28,609		
28,83	F130	28,61 - 29,609		
29,08	F134	29,61 - 30,609		
29,97	F140	30,61 - 32,609		
31,37	F150			
32,39	F160	32,61 - 34,699		
33,15	F170			
33,91	F180			
34,19	F356	34,70 - 36,699		
35,00	F363			
34,67	G090		55	100
35,56	G100			
36,58	G110	36,70 - 38,699		
37,47	G120	38,70 - 42,699		
39,24	G130			
42,29	G140	42,70 - 45,699		
43,69	H100		65	120
45,85	H110	45,70 - 48,999		
48,90	H120	49,00+		
51,69	H130			
55,37	H140			

Sconto per quantità solo per misure singole

Codice componente	1-9	10-24	25-47	48-99	100+	Codice cuscin.	Prezzo unitario
A100-A190	\$8.25	\$6.75	\$5.00	\$4.00	\$3.00	87008	\$14.00
B100-B210	\$8.25	\$6.75	\$5.25	\$4.25	\$3.25	87502	\$14.00
C100-C200	\$8.50	\$7.00	\$5.50	\$4.50	\$3.50	87504	\$20.00
D030-D190	\$8.75	\$7.75	\$6.50	\$6.00	\$5.50	87505	\$22.00
E090-E310	\$9.00	\$8.00	\$7.50	\$6.50	\$6.00	87507	\$34.00
F100-F363	\$10.50	\$9.75	\$8.75	\$8.25	\$7.75	87509	\$46.00
G090-G140	\$11.50	\$10.75	\$9.75	\$9.25	\$8.75	6211-2RS	\$55.00
H100-H140	\$12.50	\$11.75	\$10.75	\$10.50	\$9.75	6213-2RS	\$71.00

I componenti "G" e "H" di serie sono fornibili anche nelle esecuzioni precedenti 211KLD e 213KLD



Ø punta adatta

Ø Int. & forma bussola	Drill Guide Codice guida	Ø Punta	Cuscinetto Ø int.	Cuscinetto Ø est.
1,45 R	R057	1,52 - 1,650	8	24
1,83 R	R072	1,85 - 1,999		
1,93 R	R076	2,00 - 2,099		
2,03 R	R080	2,10 - 2,199		
2,11 R	R083	2,20 - 2,299		
2,21 R	R087	2,30 - 2,399		
2,31 R	R091	2,40 - 2,499		
2,41 R	R095	2,50 - 2,599		
2,54 R	R100	2,60 - 2,699		
2,67 R	R105	2,70 - 2,899		
2,79 R	R110	2,90 - 3,099		
2,92 R	R115			
3,02 R	R119	3,10 - 3,359		
3,40 R	R134	3,46 - 3,799		
4,29 R	R169	4,50 - 4,749		
4,88 R	R192	5,00 - 5,249		
4,24 C	A185	4,76		
4,50 R	R177	4,75 - 4,999		
4,75 R	R187	5,00 - 5,249		
5,54 R	R218	5,75 - 5,999	15	35
5,84 R	R230	6,00 - 6,249		
5,97 R	R235	6,25 - 6,449		
6,07 R	R239	6,45 - 6,749		
5,54 M	B115	6,35		
6,60 C	B123	7,14		
6,38 M	B135	7,14		
6,60 M	B137	7,14		
7,37 C	B145	7,92		
7,11 M	B155	7,92		
7,24 C	B157	7,92		
7,92 M	B175	8,74		
8,71 M	B195	9,53		
8,84 C	B197	9,53		
9,50 M	B215	10,31		
9,53 C	B217	10,01		
9,60 C	C095	10,20	20	47
9,78 M	C103	10,59		
10,29 M	C105	11,10		
10,46 R	R412			
11,10 M	C125	11,89		
11,89 M	C145	12,70		

Componenti delle bussole guida

Bussole a due scanalature e speciali



INTERNATIONAL
Drill Guide, INC.

T 864.225.2214
F 864.226.0832
gundrill.com

17

Non trovate la bussola speciale che vi serve? Chiedeteci un'offerta!

Cliccare qui per richiedere un campione gratis di guide per punte

Continuo sulla prossima pagina

Altri dati per le bussole a pag. 19

Componenti delle bussole guida

Bussole a due
scanalature
e speciali s

CONTINUO

INTERNATIONAL
Drill Guide, INC. T 864.225.2214
F 864.226.0832
gundrill.com

Cliccare qui per richiedere un
campione gratis di guide per
punte

18

Prezzi in dollari USA
per i componenti
delle guide per
punte a forare

Non trovate la bussola spe-
ciale che vi serve? Chiedeteci
un'offerta!

Ø Int. & forma bussola	Drill Guide Codice guida	Ø Punta	Cuscinetto Ø int.	Cuscinetto Ø est.
12,70 M	C165	13,49		
13,46 M	C185	14,27		
13,97 M	C195	14,81		
14,27 M	C205	15,06		
14,86 M	D115	15,88	25	52
15,62 M	D135	16,66		
16,38 M	D155	17,45		
16,89 M	D165	17,70		
17,27 M	D175	18,24		
18,03 M	D185	19,05		
19,61 M	E103	20,62	35	72
19,69 C	E104	20,62		
19,48 M	E105	19,99		
23,50 M	E235	24,00		
25,53 M	E295	27,31		
29,21 M	E305	30,00		
41,88 M	H095			
45,72 M	H097			
47,24 M	H115			
49,48 M	H125			
51,05 M	H135			

Altri dati per le bussole a pag. 19


Sconto per quantità solo per misure singole

Codice componente	1-9	10-24	25-47	48-99	100+	Codice cuscin.	Prezzo unitario
A185	\$8.25	\$6.75	\$5.00	\$4.00	\$3.00	87008	\$14.00
B115-B215	\$8.25	\$6.75	\$5.25	\$4.25	\$3.25	87502	\$14.00
C103-C205	\$8.50	\$7.00	\$5.50	\$4.50	\$3.50	87504	\$20.00
D115-D185	\$8.75	\$7.75	\$6.50	\$6.00	\$5.50	87505	\$22.00
E103-E305	\$9.00	\$8.00	\$7.50	\$6.50	\$6.00	87507	\$34.00
R057-R169	\$8.25	\$6.75	\$5.00	\$4.00	\$3.00	87008	\$14.00
R230-R239	\$8.25	\$6.75	\$5.27	\$4.25	\$3.25	87502	\$14.00



BTA

Bussole guida

 Bussole Ø int.	Codice standard	Ø punta adatta	Campo foratura	per tubo BTA Ø	Cuscin. richiesto	Cuscinetto Ø est.
7,0	R276		8,00 - 8,99	7,0	87502	35
8,2	R323		9,00 - 9,99	8,3		
8,9	R350		10,00 - 10,99	9,0		
9,9	R390		11,00 - 11,99	10,0		
10,9	R429		12,00 - 13,59	11,0	87504	47
11,9	R468		13,60 - 14,59	12,0		
12,9	R508		14,60 - 15,59	13,0		
13,9	R547		15,60 - 16,69	14,0		
14,9	R587		16,70 - 17,69	15,0	87505	52
15,9	R626		17,70 - 18,89	16,0		
16,9	R666		18,90 - 19,99	17,0		
17,9	R705		20,00 - 21,79	18,0		
19,9	R783		21,80 - 24,08	20,0	87507	72
21,9	R862		24,10 - 26,39	22,0		
23,9	R941		26,40 - 28,69	24,0		
25,9	R1020		28,70 - 30,99	26,0	87509	85
27,9	R1098		31,00 - 33,29	28,0		
29,9	R1177		33,30 - 36,19	30,0		
32,9	R1295		36,20 - 39,59	33,0		
35,9	R1413		39,60 - 42,99	36,0	6211-2RS	100
38,9	R1531		43,00 - 46,99	39,0		
42,9	R1689		47,00 - 51,69	43,0		
46,9	R1846		51,70 - 56,19	47,0	6213-2RS	120
50,9	R2004		56,20 - 64,99	51,0		
55,9	R2201		65,00 - 66,99	56,0		
61,9	R2437		67,00 - 72,99	62,0		



INTERNATIONAL
Drill Guide, INC.

T 864.225.2214
F 864.226.0832
gundrill.com

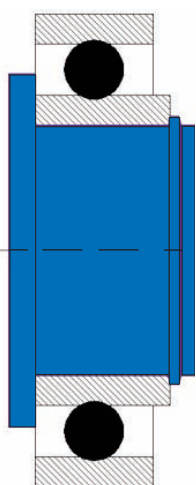
Cliccare qui per richiedere un campione gratis di guide per punte

19

Sconto per quantità solo per misure singole

Codice componente	1-9	10-24	25-47	48-99	100+	Codice cuscin.	Prezzo unitario
R276-R390	\$8.25	\$6.75	\$5.25	\$4.25	\$3.25	87502	\$14.00
R429-R547	\$8.50	\$7.00	\$5.50	\$4.50	\$3.50	87504	\$20.00
R587-R705	\$8.75	\$7.75	\$6.50	\$6.00	\$5.50	87505	\$22.00
R783-R941	\$9.00	\$8.00	\$7.50	\$6.50	\$6.00	87507	\$34.00
R1020-R1413	\$10.50	\$9.75	\$8.75	\$8.25	\$7.75	87509	\$46.00
R1531-R1689	\$11.50	\$10.75\$	\$9.75	\$9.25	\$8.75	6211-2RS	\$55.00
R1846-R2437	\$12.50	11.75	\$10.75	\$10.50	\$9.75	6213-2RS	\$71.00

Prezzi in dollari USA per i componenti delle guide per punte a forare



Il colore blu è il marchio registrato della International Drill Guide, Inc.

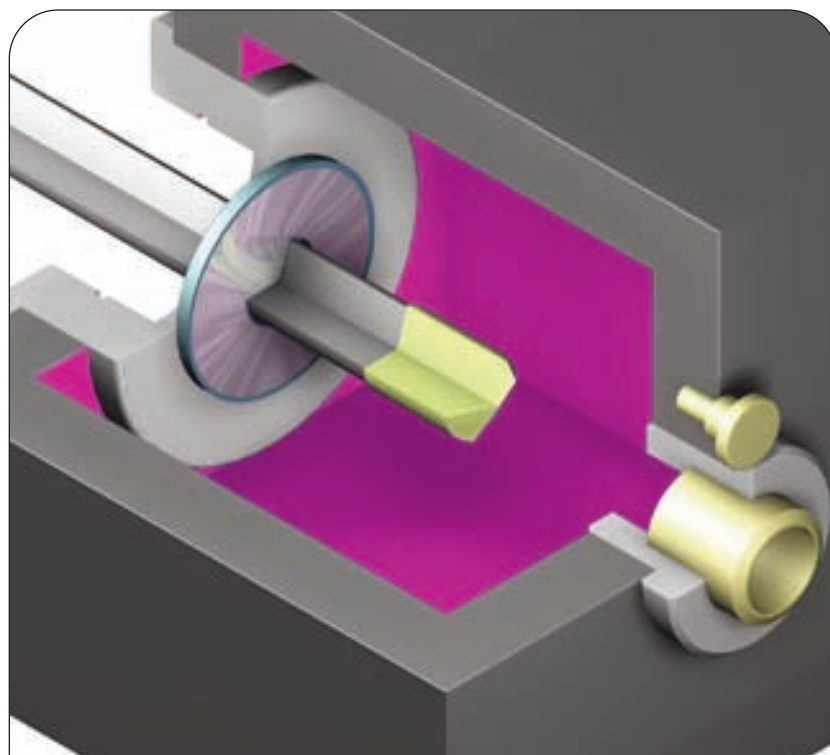
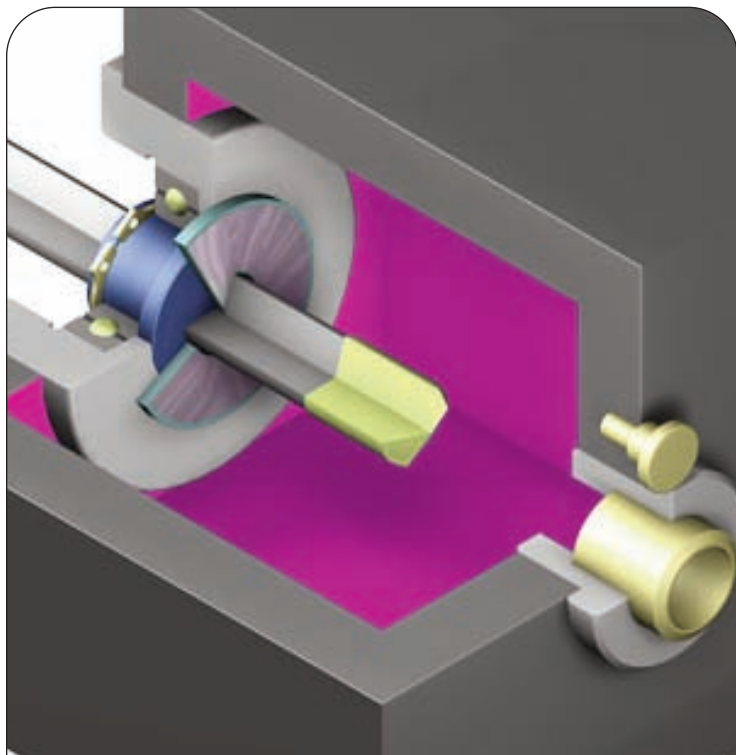


Le bussole BTA hanno foro tondo previsto per l'impiego con le lunette fisse delle foratrici BTA. Esse supportano il tubo portapunta con una limitata compressione aiutando così a limitare le vibrazioni.

Deviatori per trucioli

I deviatori per trucioli impediscono ai trucioli metallici e all'olio di uscire dalla parte posteriore del box raccolta trucioli. Essi svolgono solo funzione di tenuta, non di supporto per la punta e sono utilizzati su macchine con punte a cannone e per punte di modesta lunghezza quando le vibrazioni non sono un problema. Essi sono utilizzati anche in combinazione con bussole guida o con SnapGuide® allo scopo di allungare le bussole ed elevarne la durata. I deviatori per trucioli presentano una superficie di acciaio temprato rivestita di un polimero flessibile che assicura perfetta tenuta sulla punta e lunga durata.

20



Ø punte
adatte

Ø punte
adatte

Ø punte
adatte

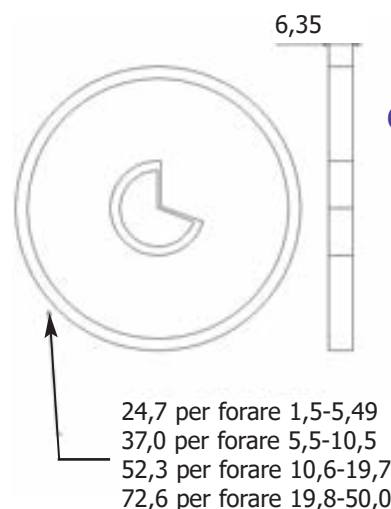
Codice compon	Campo foratura
070	1,85 - 1,999
075	2,00 - 2,099
080	2,10 - 2,199
085	2,20 - 2,399
090	2,40 - 2,499
095	2,50 - 2,599
100	2,60 - 2,699
105	2,70 - 2,899
110	2,90 - 3,099
115	
120	3,10 - 3,359
125	3,36 - 3,459
130	3,46 - 3,559
135	3,56 - 3,799
140	3,80 - 3,959
145	
150	3,96 - 4,259
155	4,26 - 4,499
160	
165	4,50 - 4,749
170	
175	4,75 - 4,999
180	
185	5,00 - 5,249
190	
195	5,25 - 5,499
200	
205	5,50 - 5,749
210	
215	5,75 - 5,999
220	
225	6,00 - ,249
230	
235	6,25 - 6,449
240	
245	6,45 - 6,749
250	
255	6,75 - 6,999
265	7,00 - 7,299
275	7,30 - 7,599
280	
285	7,60 - 7,799
295	7,80 - 7,999
305	8,00 - 8,299

Codice compon	Campo foratura
315	8,30 - 8,699
325	
335	8,70 - 8,999
345	9,00 - 9,299
355	9,30 - 9,699
365	
370	9,70 - 9,999
375	
385	10,00 - 10,299
400	10,30 - 10,799
410	10,80 - 11,299
415	
420	
430	11,30 - 11,799
445	
460	11,80 - 12,399
475	12,40 - 12,899
490	12,90 - 13,399
505	13,40 - 13,899
520	
535	13,90 - 14,399
545	14,40 - 14,899
560	
570	14,90 - 15,399
580	
600	15,40 - 16,399
620	
630	16,40 - 16,899
640	16,90 - 17,399
660	17,40 - 17,899
680	17,90 - 18,399
700	18,40 - 19,509
720	
740	19,51 - 20,509
760	
780	20,51 - 21,509
800	
820	21,51 - 22,609
840	
860	22,61 - 23,609
880	
900	23,61 - 24,609
920	
940	24,61 - 25,609

Codice compon	Campo foratura
960	
980	25,61 - 26,609
1020	26,61 - 27,609
1080	27,61 - 28,609
1150	28,61 - 30,609
1195	30,61 - 32,609
1250	32,61 - 34,699
1320	34,70 - 36,699
1455	36,70 - 38,699
1560	38,70 - 42,699
1680	42,70 - 45,699
1820	45,70 - 48,999
1940	49,00 - +

Deviatori per trucioli

INTERNATIONAL Drill Guide, INC. T 864.225.2214
F 864.226.0832
gundrill.com



Cliccare qui per richiedere un campione gratis di deviatore per trucioli

21



Sconto per quantità solo per misure singole

Codice componente	Prezzo unitario	Sconto
070-110	\$4.50 per pezzo	
115-235	\$4.00 per pezzo	
240-355	\$5.00 per pezzo	10% per 100 o più pezzi di una stessa misura
365-600	\$6.00 per pezzo	
620-720	\$7.00 per pezzo	
740-1195	\$8.00 per pezzo	
1250-1680	\$10.00 per pezzo	
1820-1940	\$12.00 per pezzo	

**Prezzi in dollari USA
Deviatori per trucioli**

Ø est. 32 mm e 40 mm Deviatori per trucioli

INTERNATIONAL
Drill Guide, INC. T 864.225.2214
F 864.226.0832
gundrill.com

Ø punte
adatte

Codice compon.	Campo foratura
32-4,85	5.00 - 5.249
32-5,05	5.25 - 5.449
32-5,25	5.45 - 5.649
32-5,45	5.65 - 5.849
32-5,65	5.85 - 5.999
32-5,85	6.00 - 6.299
32-6,05	6.30 - 6.499
32-6,25	6.50 - 6.799
32-6,55	6.80 - 7.099
32-6,85	7.10 - 7.399
32-7,15	7.40 - 7.699
32-7,45	7.70 - 7.999
32-7,75	8.00 - 8.299
32-8,05	8.30 - 8.699

Ø punte
adatte

Codice compon.	Campo foratura
32-8,4	8.70 - 8.999
32-8,7	9.00 - 9.299
32-9,0	9.30 - 9.699
32-9,4	9.70 - 9.999
32-9,7	10.00 - 10.299
32-10,0	10.30 - 10.599
32-10,3	10.60 - 10.999
32-10,7	11.00 - 11.399
32-11,1	11.40 - 11.699
32-11,4	11.70 - 12.099
32-11,8	12.10 - 12.449
32-12,15	12.45 - 12.949
32-12,65	12.95 - 13.449
32-13,15	13.45 - 13.949

Ø punte
adatte

Codice compon.	Campo foratura
32-13,65	13.95 - 14.449
32-14,15	14.45 - 14.949
32-14,65	14.95 - 15.559
40-15,2	15.60 - 16.399
40-16,0	16.40 - 17.199
40-16,8	17.20 - 17.999
40-17,6	18.00 - 18.799
40-18,4	18.80 - 19.799
40-19,3	19.80 - 20.799
40-20,3	20.80 - 21.799
40-21,3	21.80 - 22.790
40-22,3	22.80 - 23.790
40-23,3	23.80 - 24.799
40-24,3	24.80 - 25.999

Cliccare qui per richiedere
un campione gratis di
deviatore per trucioli

22

NOTA

Questi deviatori hanno diametro esterno inferiore a quello standard e sono studiati per foratrici non di costruzione USA e richiedenti un minor diametro esterno causa il diverso disegno di cuscinetto e box raccolta trucioli. Ordinare questi deviatori solo per quelle macchine.

Sono disponibili deviatori con Ø est. 32 mm per punte Ø 15,66—25,999 e deviatori con Ø est. 40 mm per punte diametro sotto 15,6 mm. Contattateci per un'offerta.



Tipo standard - tutto in plastica	Opzione - acciaio sulle due facce
<p>4mm</p> <p>32 oppure 40 mm</p>	<p>32 mm x largh. 11 mm oppure 40 mm x largh. 12 mm oppure Contattateci per prezzi e consegne</p>

Sconto per quantità solo per misure singole

Codice componente	Prezzo unitario	Sconto
32-4,85 - 32-6,0	\$4.00 per pezzo	10% per 100 o più pezzi di una stessa misura
32-6,05 - 32-14,95	\$5.00 per pezzo	
40-15,25 - 40-24,3	\$6.00 per pezzo	

Prezzi in dollari USA
Deviatori per trucioli

Diametro piccolo Bussola

SnapGuide®



INTERNATIONAL
Drill Guide, INC.

T 864.225.2214
F 864.226.0832
gundrill.com

**Cliccare qui per richiedere un
campione gratis di
SnapGuide®**

23

NOTA

Bussola foro di contorno a questi intervalli possono contribuire alla prematura rottura della punta. Utilizzare queste bussola a proprio rischio. Chiamaci per bussola di contorno di questa gamma ed esamineremo la vostra applicazione.

**Prezzi in dollari USA
Diametro piccolo
Bussola**

**Diametro piccolo
17mm Bussola Ø EST.
SnapGuide con
Contour Hole**

Bussole Ø int.	Box raccolta trucioli SnapGuide® Codice standard	Ø punta appropriati Campo Ø punta
2,0	2,0-17	2,1 - 2,199
2,87	2,87-17	2,9 - 3,099
3,07	3,07-17	3,1 - 3,359
3,27	3,27-17	3,36 - 3,459
3,37	3,37-17	3,46 - 3,799
3,55	3,55-17	3,8 - 3,959

Sconto per quantità solo per misure singole

1-24	25-47	48-99	100+	Cuscinetti #	Anelli elastici
\$5.75	\$5.25	\$4.25	\$3.25	\$8.00 (6003-2RS)	\$.25 (DSH-17)

**Diametro piccolo
20mm Bussola Ø EST.
SnapGuide con
Contour Hole**

Bussole Ø int.	Box raccolta trucioli SnapGuide® Codice standard	Ø punta appropriati Campo Ø punta
2,27	2,27-20	2,3 - 2,499
2,67	2,67-20	2,7 - 2,899
3,07	3,07-20	3,1 - 3,359
3,27	3,27-20	3,36 - 3,559
3,87	3,87-20	3,96 - 4,259

Sconto per quantità solo per misure singole

1-24	25-47	48-99	100+	Cuscinetti #	Anelli elastici
\$6.75	\$5.50	\$4.50	\$3.50	\$10.00 (6004-2RS)	\$.25 (DSH-20)

**Diametro piccolo
30mm Bussola Ø EST.
SnapGuide con
Contour Hole**

Bussole Ø int.	Box raccolta trucioli SnapGuide® Codice standard	Ø punta appropriati Campo Ø punta
2,67	2,67-30	2,7 - 2,799
2,87	2,87-30	2,8 - 3,099
3,07	3,07-30	3,1 - 3,359
3,27	3,27-30	3,36 - 3,459
3,37	3,37-30	3,46 - 3,799
3,55	3,55-30	3,8 - 3,959
3,87	3,87-30	3,96 - 4,259
4,27	4,27-30	4,5 - 4,749
4,47	4,47-30	
4,50	4,50-30	4,75 - 4,999
4,67	4,67-30	
4,87	4,87-30	5,0 - 5,249

Sconto per quantità solo per misure singole

1-24	25-47	48-99	100+	Cuscinetti #	Anelli elastici
\$7.75	\$6.50	\$6.00	\$5.50	\$13.00 (6006-2RS)	\$.25 (DSH-30)

15 mm Ø EST. SnapGuide®

INTERNATIONAL Drill Guide, INC. T 864.225.2214 F 864.226.0832 gundrill.com

Cliccare qui per richiedere un campione gratis di SnapGuide®

Prezzi in dollari USA
Bussola Ø est. 15 mm

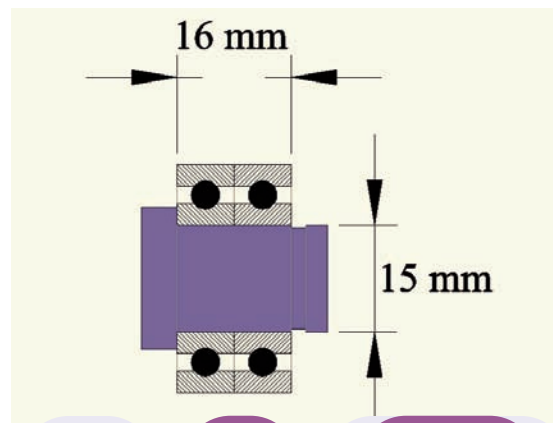
24



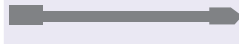
Extra Largo Guide per punte a forare

Non trovate la bussola speciale che vi serve? Chiedeteci un'offerta!

Cliccare qui per richiedere un campione gratis di guide per punte

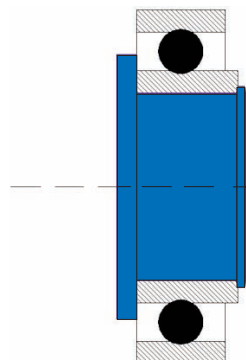
Prezzi in dollari USA
Extra Largo guide per punte a forare





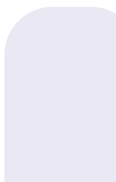
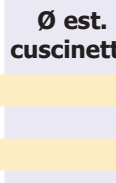


 Bussole Ø int. 5,75 6,0	 Lunetta fissa Coldice 5,75R-15 6,0R-15	 Campo Ø punte
---	---	---

Sconto per quantità solo per misure singole

1-24	25-47	48-99	100+	Cuscinetti #
\$7.75	\$6.50	\$6.00	\$5.50	(16002)



 Bussole Ø int.	 Drill Guide Part No.	 Campo foratura	 Ø punta appropriati	 Cuscinetto Ø est. cuscinetto	 Cuscinetto larghezza
37,59	G400S				
39,37	G412S				
43,71	H460S				
45,87	H480S				
47,65	H490S				
48,82	H510S				

Sconto per quantità solo per misure singole

Codice componente	1-9	10-24	25-47	48-99	100+	Codice cuscin.	Prezzo unitario
G400S - G412S	\$11.50	\$10.75	\$9.75	\$9.25	\$8.75	8511	
H460S - H510S	\$12.50	\$11.75	\$10.75	\$10.50	\$9.75	8513	

**Bussole
Ø int.****Codice
standard**Ø punta
appropriati

Diametro punta

**Cuscinetto
Ø int****Ø est.
cuscinetto**

11,10	S11,1-17		17	35
12,93	S509-20		20	42
13,72	S540-20			
15,32	S603-20			
13,84	S548-30		30	55
14,71	S555-30			
15,24	S598-30			
15,37	S605-30			
17,48	S688-30			
19,00	S748-30			
19,99	S787-30			
21,56	S850-30			
22,05	S875-30			
22,56	S888-30			
23,06	S908-30			
24,84	S978-45		45	75
28,80	S1134-45			
31,09	S1224-45			
31,57	S1246-45			

Sconto per quantità solo per misure singole

Codice compon.	1-24	25-47	48-99	100+	Cod. cuscin	Prezzo unitario
S11,1-17	\$5.75	\$5.25	\$4.25	\$3.25	6003-2RS	\$8.00
S509-20 - S603-20	\$6.75	\$5.50	\$4.50	\$3.50	6004-2RS	\$10.00
S548-30 - S908-30	\$7.75	\$6.50	\$6.00	\$5.50	6006-2RS	\$13.00
S978-45 - S1246-45	\$10.00	\$9.50	\$8.50	\$8.00	6009-2RS	\$30.00

**Bussole
Ø int.****Part No.**Ø punta
appropriati**Drill Diameter****Bearing
ID****Ø est.
cuscinetto**

9,6012	B378S			
9,6012	C378S	10,0 mm		
9,6012	C393C	10,0 mm		
	C463			
13,3952	C488S	13,0 mm		
15,113	D595S	15,5 mm		
15,9512	D628S	16,35 mm		
17,4752	D688S	18,0 mm		
18,0594	D711	18,24 mm		
19,4564	E766S	20,0 mm		
23,3172	E918			
28,9306	F1139S			
36,7284	G1446			
43,18	G1671			

Sconto per quantità solo per misure singole

Codice compon.	1-9	10-24	25-47	48-99	100+	Cod. cuscin	Prezzo unitario
B378S	\$8.25	\$6.75	\$5.00	\$4.00	\$3.00	87008	\$14.00
C378S - C488S	\$8.25	\$6.75	\$5.25	\$4.25	\$3.25	87502	\$14.00
D595S - D711	\$8.50	\$7.00	\$5.50	\$4.50	\$3.50	87504	\$20.00
D115 - D185	\$8.75	\$7.75	\$6.50	\$6.00	\$5.50	87505	\$22.00
E766S - E918	\$9.00	\$8.00	\$7.50	\$6.50	\$6.00	87507	\$34.00
F1139S	\$8.25	\$6.75	\$5.00	\$4.00	\$3.00	87008	\$14.00
G1446 - G1671	\$11.50	\$10.75	\$9.75	\$9.25	\$8.75	6211-2RS	\$55.00

SnapGuide® per Allied Drills

INTERNATIONAL
Drill Guide, INC.T 864.225.2214
F 864.226.0832
gundrill.com**Cliccare qui per richiedere un
campione gratis****Prezzi in dollari USA
SnapGuide® per Allied Drills****25**

Guide per punte a forare per Allied Drills

**Cliccare qui per richiedere un
campione gratis****Prezzi in dollari USA
Guide per punte a forare per
Allied Drills**

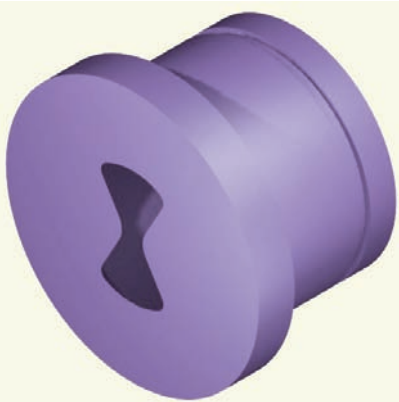
SnapGuide® Bussola per SUMOGUN Drills



INTERNATIONAL
Drill Guide, INC.

T 864.225.2214
F 864.226.0832
gundrill.com

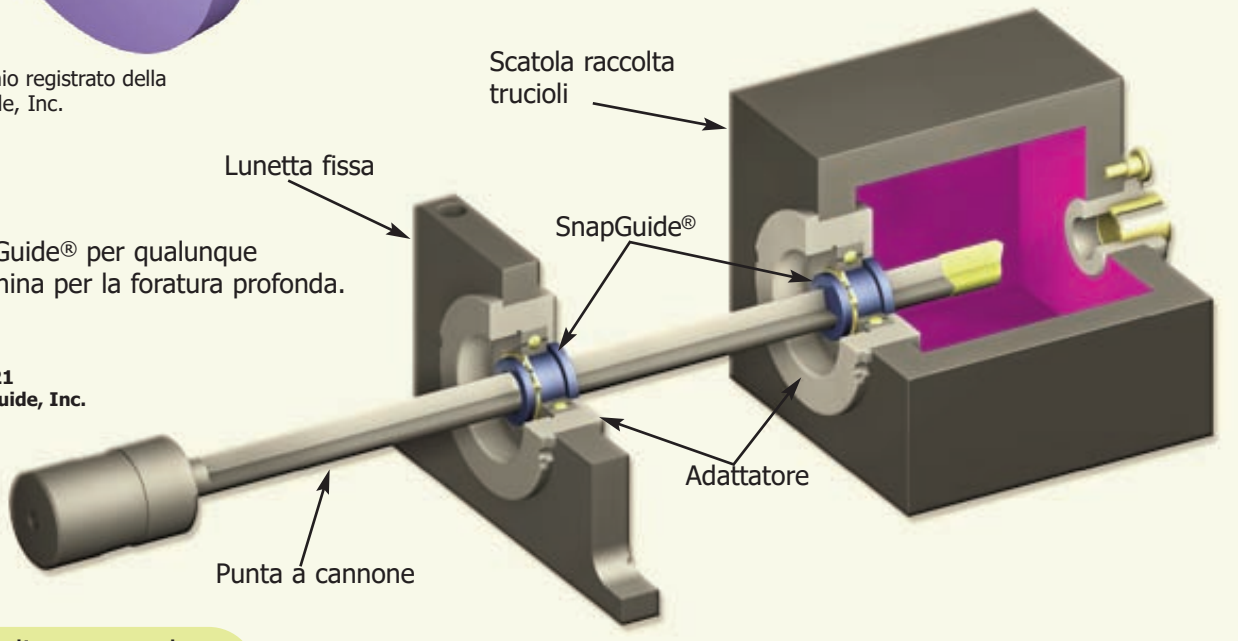
26



Il colore blu è il marchio registrato della International Drill Guide, Inc.

SnapGuide® per qualunque macchina per la foratura profonda.

Copyright © 2021
by International Drill Guide, Inc.



Vedere la nostra linea completa di bussola di sostegno e guarnizioni per tutti gli strumenti per fori profondi in www.gundrill.com.

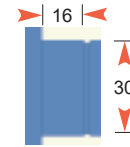
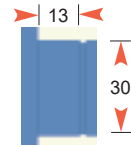
6006-2RS
Cuscinetto*

Ø punta
appropriati

6206-2RS
Cuscinetto**

SnapGuide®

SnapGuide®



Campo Ø punta

SI9,6-30	10,00 - 10,49	LSI9,6-30
SI10,1-30	10,50 - 10,99	LSI10,1-30
SI10,6-30	11,00 - 11,49	LSI10,6-30
SI11,1-30	11,50 - 11,99	LSI11,1-30
SI11,6-30	12,00 - 12,49	LSI11,6-30
SI12,1-30	12,50 - 12,99	LSI12,1-30
SI12,6-30	13,00 - 13,49	LSI12,6-30
SI13,1-30	13,50 - 13,99	LSI13,1-30
SI13,6-30	14,00 - 14,49	LSI13,6-30
SI14,1-30	14,50 - 14,99	LSI14,1-30
SI14,6-30	15,00 - 15,99	LSI14,6-30
SI15,4-30	16,00 - 16,99	LSI15,4-30
SI16,4-30	17,00 - 17,99	LSI16,4-30
SI17,4-30	18,00 - 18,99	LSI17,4-30
SI18,4-30	19,00 - 19,99	LSI18,4-30
SI19,4-30	20,00 - 20,99	LSI19,4-30
SI20,4-30	21,00 - 21,99	LSI20,4-30
SI21,4-30	22,00 - 22,99	LSI21,4-30
SI22,4-30	23,00 - 23,99	LSI22,4-30
SI23,4-30	24,00 - 24,99	LSI23,4-30
SI24,5-30	25,00 - 25,99	LSI24,5-30

[Cliccare qui per richiedere un campione](#)

cuscinetti 6006-2RS* Dimensioni Ø est. 55 mm X largh. 30 mm X foro 13 mm
cuscinetti 6206-2RS** Dimensioni Ø est. 62 mm X largh. 30 mm X foro 16 mm

Sconto per quantità solo per misure singole

1-24	25-47	48-99	100+	Cuscinetti #	Anelli elastici
\$7.75	\$6.50	\$6.00	\$5.50	\$13.00 (6006-2RS)	\$.25 (DSH-30)

Prezzi in dollari USA
SnapGuide® Bussola per
SUMOGUN Drill

Adattatori per cuscinetti

La International Drill Guide, Inc. progetta e fabbrica una gamma di speciali adattatori per punte per l'applicazione dei suoi prodotti su macchine foratrici dei tipi più svariati, linee a trasferta e macchine speciali. Senza lunghi tempi di fornitura, possiamo aiutarvi ad applicare in modo economico i nostri prodotti. La maggior parte dei costruttori di foratrici tiene a magazzino una gamma delle nostre SnapGuide® o guide per punte a forare, disegnate specificamente per le loro macchine. Un'altra dimostrazione di qualità per affrontare le vostre esigenze di adattatori per cuscinetti.

Il colore blu è il marchio registrato della International Drill Guide, Inc.



Richiesta di un campione gratis

I nostri prodotti, di alta qualità, vi fanno risparmiare tempo e denaro. Provateli sulle vostre macchine. Compilate questo modulo per ricevere gratis un campione di prova.

Nome	Titolo
Società	Telefono
Fax	E-mail
Indirizzo	
Città, Stato, Codice avviam. postale	



Prodotto richiesto

		TIPO PUNTA (segnare quello desiderato)
SnapGuide® Diam. Est.	Diam. punta	a singola scanalatura <input type="checkbox"/>
Drill Guide	Diam. punta	a due scanalature <input type="checkbox"/>
Deviatore trucioli	Diam. punta	altro <input type="checkbox"/>

International Drill Guide, Inc. Fax Number 001.864.226.0832