



INTERNATIONAL
Drill Guide, INC.



枪钻和其他深孔钻具。

目 录

目录及如何使用本指南	2
关于 International Drill Guide, Inc	3
SnapGuide® 产品和优势	4-5
17 毫米外直径 SnapGuide®	6
20 毫米外直径 SnapGuide®	7
30 毫米外直径 SnapGuide®	8-9
45 毫米外直径 SnapGuide®	10
75 毫米外直径 SnapGuide®	11
17, 20, 30, 45, 75 毫米外直径 SnapGuide® 特种产品	12
用于 BTA 钻头的 SnapGuide®	13
关于 Drill Guide	14
Drill Guide 尺寸表	15-16
特种 Drill Guide	17-18
BTA Drill Guide	19
关于切屑挡板	20
切屑挡板尺寸表和定价	21
32 毫米外直径切屑挡板	22
40 毫米外直径切屑挡板	23
15 毫米外直径 SnapGuide®/超宽 Drill Guides	24
小直径套管 SnapGuide®	25
SnapGuide® 衬套 为 Sumo Gun Drills	26
SnapGuides 和 Drill Guides 为 Allied Drill	27
轴承紧固套及免费样品索取	28

如何使用本指南

所有零件规格页面以帮助性的指南要点进行安排，所示如下。

The image shows a screenshot of the '17 MM OD SnapGuide' product page. The page is annotated with callouts pointing to various sections:

- 页面主题 (Page Theme):** Points to the top header area containing the product name and logo.
- 页码 (Page Number):** Points to the number '6' in the top right corner.
- 零件注释 (Part Notes):** Points to a 'NOTE' section with a red background, providing important information about the product's use.
- 选择最佳零件的建议 (Best Part Recommendation):** Points to a section titled 'The BEST SnapGuide™ to use when drilling any hole .500" or smaller.'
- 价格信息 (Price Information):** Points to the 'PRICING - US Dollars' section at the bottom.
- 尺寸选择指南 (Dimension Selection Guide):** Points to the top navigation tabs: 'Standard', 'Chap Iron', 'Approximate Size', and 'Special Best'.
- 尺寸示意图指南 (Dimension Diagram Guide):** Points to the 'Drill Range' and 'Overrun' diagrams.
- 零件尺寸 (Part Dimensions):** Points to the main table listing various part numbers and their corresponding dimensions.

关于 International Drill Guide, Inc.

International Drill Guide, Inc. 生产用于所有深孔钻机床的全系列塑料支撑套和排屑箱。我们的产品惠及每一部枪钻机床，阻止枪钻上下左右摆动、减少枪钻振动、提高钻孔精度并密封排屑箱。我们提供最佳的应用工程以优化您的工作，同时结合我们在化学和高分子方面的专业知识，使衬套寿命和性能达到最大化。这些产品由我们最先进的 CNC 铸模机所铸造。在我们自己的 CNC 模具制造车间，我们可以在最短的制造周期内设计并制造特种产品。我们的蓝色衬套标志始终保证您一流的品质。

3



蓝色是 International Drill Guide, Inc. 的注册商标。

定价和规格如有变更，恕不另行通知。

电话 001.864.225.2214

传真 001.864.226.0832

www.gundrill.com

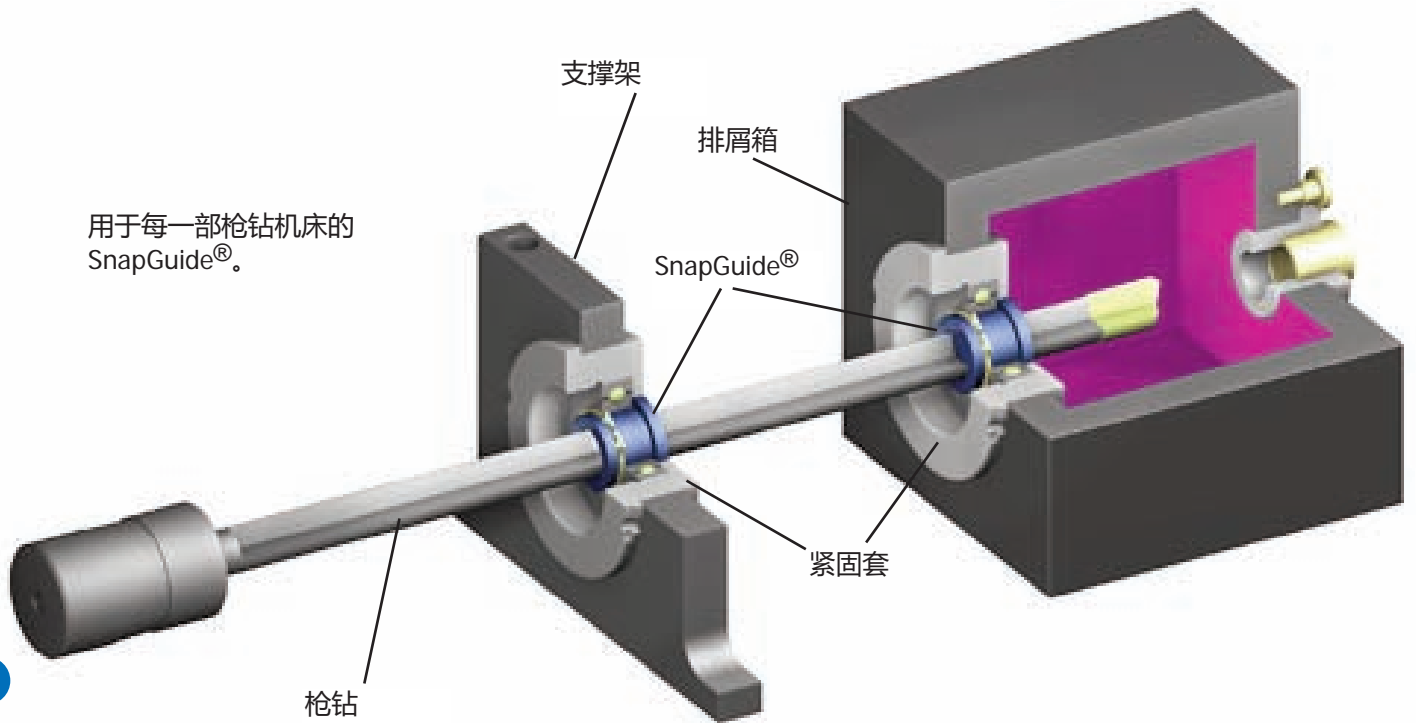
sales@gundrill.com



SnapGuide®

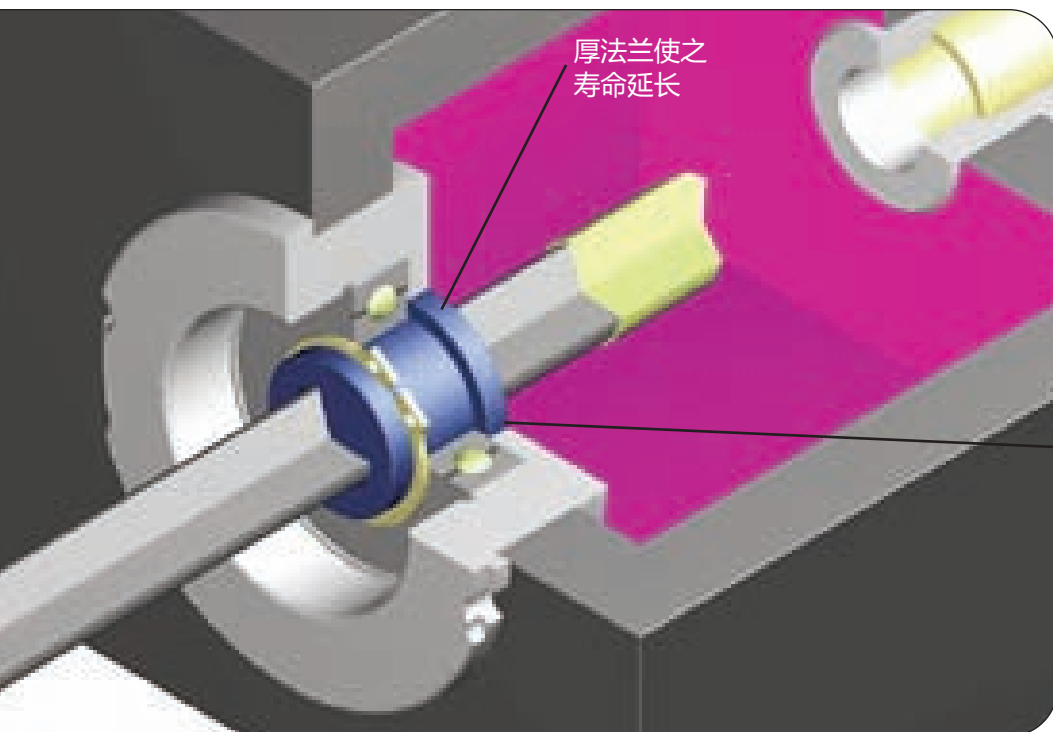
固定在卡圈里的快换支撑套。

用于每一部枪钻机床的
SnapGuide®。



4

枪钻



厚法兰使之
寿命延长

排屑箱

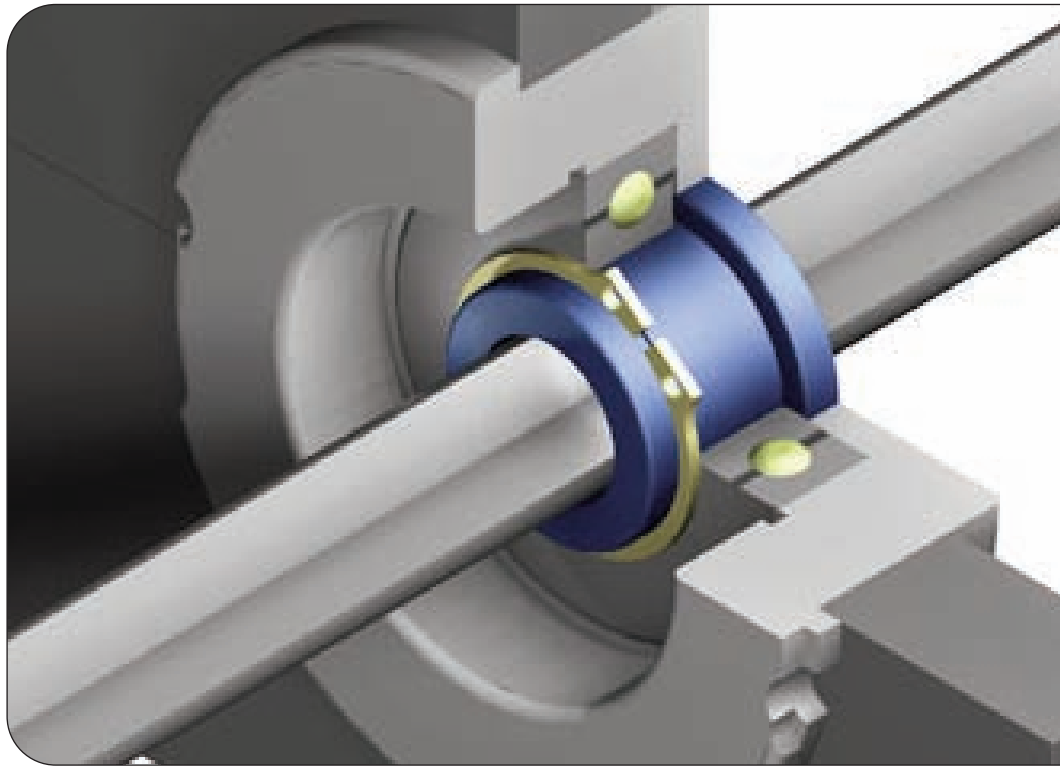
软塑料 SnapGuide® 衬套延伸至碳化枪钻顶端并在钢管上面收缩，以阻止枪钻上下左右摆动和振动。SnapGuide® 的成形孔在枪钻上形成完美密封。

优秀的轴承保护

我们的蓝色衬套标志始终保证您一流的品质。

支撑架

带圆孔的 SnapGuide® 用于支撑架上。这样就免去了用钻头定位 SnapGuide® 成形孔的需要，加速了钻头载荷。SnapGuide® 内额外的间隙使钻尖更易滑过，还有助于防止支撑架被拖离原位。

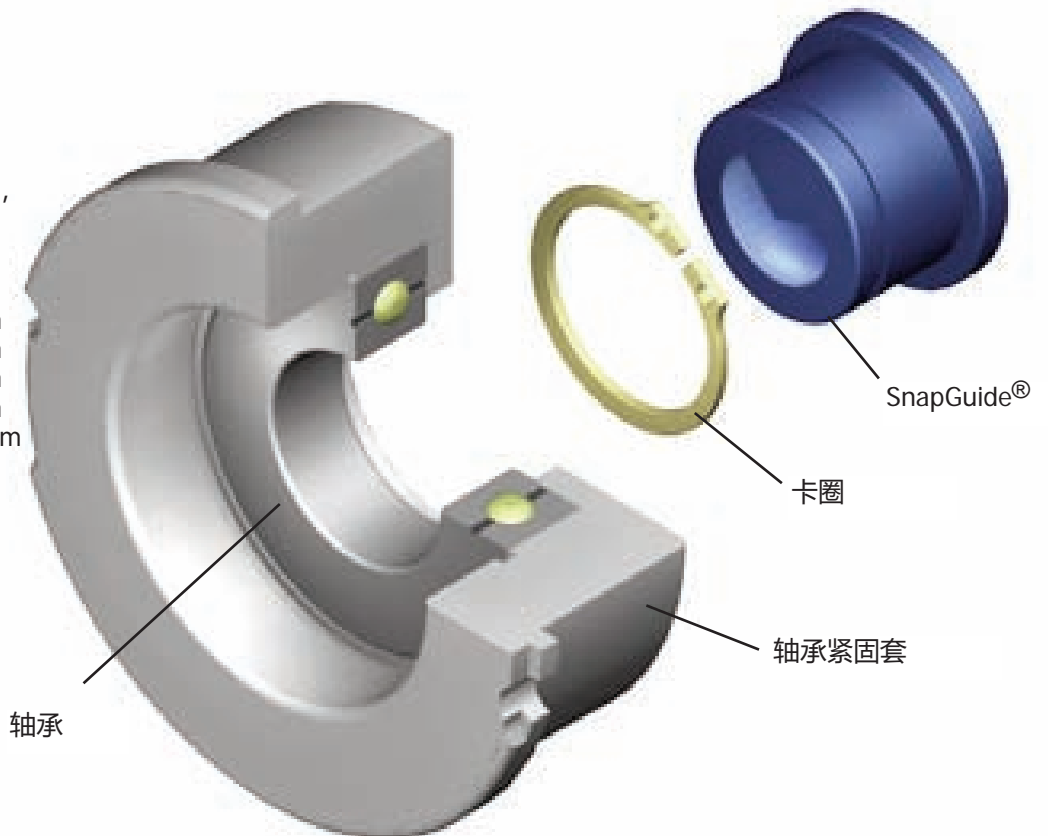


减少装配

每只轴承座都具有很大的钻头容量范围，可减少或消除机床上轴承座的转换。

SnapGuide® 钻头范围

- 17mm 外直径 - 1.70 mm - 13.00 mm
- 20mm 外直径 - 1.70 mm - 16.00 mm
- 30mm 外直径 - 2.90 mm - 26.99 mm
- 45mm 外直径 - 3.56 mm - 38.69 mm
- 75mm 外直径 - 38.70 mm - 51.00+ mm



17 毫米外直径 SnapGuide®

INTERNATIONAL Drill Guide, INC. 电话 864.225.2214
传真 864.226.0832
gundrill.com

点击这里免费索取
17 毫米外直径 SnapGuide 样品

6

注
所有标示为红色的 SnapGuide®
衬套都有圆孔。本范围中的周边
孔衬套可能导致钻头过早破损 -
如果您有本范围中的周边孔衬套
请致电我们，我们将审查您的申
请。

用于 13,499 钻孔或者更
小的最佳 SnapGuide®。

价格 - 美元
17 毫米外直径衬套

衬套 内直径	标准 零件号	钻头范围	支撑架 零件号	衬套 内直径
0,80	0,8R-17		0,8R-17	0,80
1,20	1,2R-17		1,2R-17	1,20
1,40	1,4R-17		1,4R-17	1,40
1,67	1,67R-17		1,67R-17	1,67
1,77	1,77R-17		1,77R-17	1,77
1,87	1,87R-17	1,85 - 1,999	1,87R-17	1,87
1,97	1,97R-17	2,00 - 2,099	1,97R-17	1,97
2,07	2,07R-17	2,10 - 2,199	2,07R-17	2,07
2,17	2,17R-17	2,20 - 2,299	2,17R-17	2,17
2,27	2,27R-17	2,30 - 2,399	2,27R-17	2,27
2,37	2,37R-17	2,40 - 2,499	2,37R-17	2,37
2,47	2,47R-17	2,50 - 2,599	2,47R-17	2,47
2,57	2,57R-17	2,60 - 2,699	2,57R-17	2,57
2,67	2,67R-17	2,70 - 2,799	2,67R-17	2,67
2,8	2,8R-17	2,80 - 3,099	2,8R-17	2,8
3,0	3,0R-17	3,10 - 3,359	3,0R-17	3,0
3,2	3,2R-17	3,36 - 3,459	3,2R-17	3,2
3,4	3,4R-17	3,46 - 3,799	3,4R-17	3,4
3,5	3,5R-17		3,5R-17	3,5
3,65	3,65R-17	3,80 - 3,959	3,65R-17	3,65
3,8	3,8R-17	3,96 - 4,259	3,8R-17	3,8
3,87	3,87-17			
4,07	4,07-17	4,26 - 4,499	4,0R-17	4,0
4,27	4,27-17	4,50 - 4,749	4,27R-17	4,27
4,47	4,47-17	4,75 - 4,999	4,47R-17	4,47
4,67	4,67-17			
4,87	4,87-17	5,00 - 5,249	4,8R-17	4,8
5,07	5,07-17	5,25 - 5,499	5,0R-17	5,0
5,27	5,27-17	5,50 - 5,749	5,2R-17	5,2
5,47	5,47-17	5,75 - 5,999	5,47R-17	5,47
5,67	5,67-17		5,67R-17	5,67
5,75	5,75-17	6,00 - 6,249	5,75R-17	5,75
6,0	6,0-17	6,25 - 6,449	6,0R-17	6,0
6,25	6,25-17	6,45 - 6,749	6,25R-17	6,25
6,6	6,6-17	6,75 - 7,299	6,6R-17	6,6
6,9	6,9-17	7,30 - 7,599	6,9R-17	6,9
7,2	7,2-17	7,60 - 7,799	7,2R-17	7,2
7,5	7,5-17	7,80 - 7,999	7,45R-17	7,45
7,8	7,8-17	8,00 - 8,699	7,8R-17	7,8
8,15	8,15-17		8,15R-17	8,15
8,45	8,45-17	8,70 - 8,999	8,45R-17	8,45
8,65	8,65-17	9,00 - 9,299	8,65R-17	8,65
9,15	9,15-17	9,30 - 9,699	9,15R-17	9,15
9,45	9,45-17	9,70 - 9,999	9,45R-17	9,45
9,75	9,75-17	10,00 - 10,299	9,75R-17	9,75
10,05	10,05-17	10,30 - 10,799	10,05R-17	10,05
10,45	10,45-17	10,80 - 11,299	10,45R-17	10,45
10,85	10,85-17	11,30 - 11,799	10,85R-17	10,9
11,15	11,15-17		11,15R-17	11,15
11,55	11,55-17	11,80 - 12,399	11,55R-17	11,55
11,75	11,75-17		11,75R-17	11,75
12,1	12,1-17	12,40 - 12,899	12,1R-17	12,1

轴承尺寸 35 毫米外直径 x 10 毫米宽 x 17 毫米扩孔

数量折扣只限于个别尺寸

1-24	25-47	48-99	100+	轴承	卡圈
\$6.15	\$5.62	\$4.55	\$3.48	\$8.98 (6003-2RS)	\$0.27 (DSH-17)



衬套
内直径

排屑槽

SnapGuide®



标准
零件号

合适的钻头
尺寸



钻头范围

支撑架

SnapGuide®



支撑架
零件号



衬套
内直径

衬套内直径	标准零件号	钻头范围	支撑架零件号	衬套内直径
1.8	1,8R-20		1,8R-20	1.8
1.9	1,9R-20	1.85 - 1.999	1,9R-20	1.9
2.0	2,0R-20	2.00 - 2.099	2,0R-20	2.0
2.1	2,1R-20	2.10 - 2.199	2,1R-20	2.1
2.2	2,2R-20	2.20 - 2.299	2,2R-20	2.2
2.3	2,3R-20	2.30 - 2.399	2,3R-20	2.3
2.4	2,4R-20	2.40 - 2.499	2,4R-20	2.4
2.5	2,5R-20	2.50 - 2.599	2,5R-20	2.5
2.6	2,6R-20	2.60 - 2.699	2,6R-20	2.6
2.7	2,7R-20	2.70 - 2.799	2,7R-20	2.7
2.8	2,8R-20	2.80 - 3.099	2,8R-20	2.8
3.0	3,0R-20	3.10 - 3.359	3,0R-20	3.0
3.2	3,2R-20	3.36 - 3.459	3,2R-20	3.2
3.4	3,4R-20	3.46 - 3.559	3,4R-20	3.4
3.5	3,5R-20	3.56 - 3.959	3,5R-20	3.5
3.8	3,8R-20	3.96 - 4.259	3,8R-20	3.8
4.0	4,0R-20	4.26 - 4.499	4,0R-20	4.0
4.2	4,2R-20	4.50 - 4.749	4,2R-20	4.2
4.27	4,27-20		4,4R-20	4.4
4.47	4,47-20	4.75 - 4.999	4,47R-20	4.47
			4,6R-20	4.6
4.67	4,67-20	5.00 - 5.249	4,67R-20	4.67
			4,8R-20	4.8
4.87	4,87-20			
5.07	5,07-20	5.25 - 5.499	5,0R-20	5.0
5.27	5,27-20	5.50 - 5.749	5,2R-20	5.2
5.47	5,47-20	5.75 - 5.999	5,47R-20	5.47
5.67	5,67-20		5,67R-20	5.67
5.75	5,75-20	6.00 - 6.249	5,75R-20	5.75
6.0	6,0-20	6.25 - 6.449	6,0R-20	6.0
6.25	6,25-20	6.45 - 6.749	6,25R-20	6.25
6.6	6,6-20	6.75 - 7.299	6,6R-20	6.6
6.9	6,9-20	7.30 - 7.599	6,9R-20	6.9
7.2	7,2-20	7.60 - 7.799	7,2R-20	7.2
7.5	7,50-20	7.80 - 7.999	7,5R-20	7.5
7.8	7,8-20	8.00 - 8.699	7,80R-20	7.8
			8,0R-20	8.0
8.15	8,15-20		8,15R-20	8.15
8.45	8,45-20	8.70 - 8.999	8,45R-20	8.45
8.65	8,65-20	9.00 - 9.299	8,65R-20	8.65
9.15	9,15-20	9.30 - 9.699	9,15R-20	9.15
9.45	9,45-20	9.70 - 9.999	9,45R-20	9.45
9.65	9,65-20			
9.75	9,75-20	10.00 - 10.299	9,75R-20	9.75
10.05	10,05-20	10.30 - 10.799	10,05R-20	10.05
10.45	10,45-20	10.80 - 11.299	10,45R-20	10.45
10.85	10,85-20	11.30 - 11.799	10,85R-20	10.85
11.15	11,15-20		11,15R-20	11.15
11.55	11,55-20	11.80 - 12.399	11,55R-20	11.55
11.75	11,75-20	12.40 - 12.899	11,75R-20	11.75
12.4	12,4-20	12.90 - 13.399	12,4R-20	12.4
12.8	12,8-20	13.40 - 13.899	12,8R-20	12.8
13.3	13,3-20	13.90 - 14.399	13,3R-20	13.3
13.8	13,8-20	14.40 - 14.899	13,8R-20	13.8
14.3	14,3-20	14.90 - 15.399	14,3R-20	14.3
14.8	14,8-20	15.40 - 15.899	14,8R-20	14.8
15.25	15,25-20		15,25R-20	15.25
15.4	15,4-20	15.90 - 16.399	15,4R-20	15.4

轴承尺寸 42 毫米外直径 x 12 毫米宽 x 20 毫米扩孔

数量折扣只限于个别尺寸

1-24	25-47	48-99	100+	轴承	卡圈
\$7.22	\$5.89	\$4.82	\$3.75	\$10.70 (6004-2RS)	\$.27 (DSH-20)

20 毫米外直径 SnapGuide®



INTERNATIONAL
Drill Guide, INC.

电话 864.225.2214
传真 864.226.0832
gundrill.com

点击这里免费索取
20 毫米外直径 SnapGuide 样品

7

注

所有标为红色的 SnapGuide® 衬套都有圆孔。本范围中的周边孔衬套可能导致钻头过早破损 - 如果您有本范围中的周边孔衬套请致电我们, 我们将审查您的申请。

用于小于 16,399 但大于 13,499 钻孔的**最佳** SnapGuide® 衬套。对于总范围要求在 1.7-16,399 的衬套也能表现最好。

价格 - 美元
20 毫米外直径衬套

30

毫米外直径

SnapGuide®



INTERNATIONAL
Drill Guide, INC. T 864.225.2214
F 864.226.0832
gundrill.com

点击这里免费索取

30 毫米外直径 SnapGuide 样品

8

所有标示为红色的 SnapGuide® 衬套都有圆孔。本范围中的周边孔衬套可能导致钻头过早破损 - 如果您有本范围中的周边孔衬套请致电我们，我们将审查您的申请。

用于高达 26,99 大孔的最佳 SnapGuide®。尽可选购我们适合最大范围的任何衬套。钻头范围为 2,4-26,99。

衬套内直径	标准零件号	合适的钻头尺寸	支撑架零件号	衬套内直径
2,3	2,3R-30	2,30 - 2,499	2,3R-30	2,3
2,8	2,8R-30	2,90 - 3,099	2,8R-30	2,8
3,0	3,0R-30	3,10 - 3,359	3,0R-30	3,0
3,2	3,2R-30	3,36 - 3,459	3,2R-30	3,2
3,4	3,4R-30	3,46 - 3,559	3,4R-30	3,4
3,5	3,5R-30	3,56 - 3,799	3,5R-30	3,5
3,8	3,8R-30	3,80 - 4,259	3,8R-30	3,8
4,0	4,0R-30	4,26 - 4,499	4,0R-30	4,0
4,2	4,2R-30	4,50 - 4,749	4,2R-30	4,2
4,4	4,4R-30		4,4R-30	4,4
4,6	4,6R-30	4,75 - 4,999	4,6R-30	4,6
4,8	4,8R-30	5,00 - 5,249	4,8R-30	4,8
5,0	5,0R-30	5,25 - 5,499	5,0R-30	5,0
5,07	5,07-30			
5,27	5,27-30	5,50 - 5,749	5,2R-30	5,2
			5,4R-30	5,4
5,47	5,47-30	5,75 - 5,999	5,47R-30	5,47
5,67	5,67-30		5,6R-30	5,6
5,75	5,75-30	6,00 - 6,249	5,8R-30	5,8
6,0	6,0-30	6,25 - 6,449	6,0R-30	6,0
6,25	6,25-30	6,45 - 6,749	6,25R-30	6,25
6,6	6,6-30	6,75 - 7,299	6,6R-30	6,6
			6,8R-30	6,8
6,9	6,9-30	7,30 - 7,599	6,9R-30	6,9
7,2	7,2-30	7,60 - 7,799	7,2R-30	7,2
7,5	7,5-30	7,80 - 7,999	7,45R-30	7,45
7,8	7,8-30	8,00 - 8,299	7,80R-30	7,8
8,15	8,15-30	8,30 - 8,699	8,15R-30	8,15
8,45	8,45-30	8,70 - 8,999	8,45R-30	8,45
8,65	8,65-30	9,00 - 9,299	8,65R-30	8,65
			8,85R-30	8,8
			8,9R-30	8,9
9,15	9,15-30	9,30 - 9,699	9,15R-30	9,15
9,45	9,45-30	9,70 - 9,999	9,45R-30	9,45
9,75	9,75-30	10,00 - 10,299	9,75R-30	9,75
			9,9R-30	9,9
10,05	10,05-30	10,30 - 10,799	10,05R-30	10,05
10,45	10,45-30	10,80 - 11,299	10,45R-30	10,45
10,85	10,85-30	11,30 - 11,799	10,9R-30	10,9
11,15	11,15-30		11,15R-30	11,15
11,55	11,55-30	11,80 - 12,399	11,55R-30	11,55
11,75	11,75-30	12,40 - 12,899	11,75R-30	11,75
			11,9R-30	11,9
12,4	12,4-30	12,90 - 13,399	12,4R-30	12,4
12,8	12,8-30	13,40 - 13,899	12,8R-30	12,8
			12,9R-30	12,9
13,3	13,3-30	13,90 - 14,399	13,3R-30	13,3
13,8	13,8-30	14,40 - 14,899	13,8R-30	13,8
			13,9R-30	13,9
14,3	14,3-30	14,90 - 15,399	14,3R-30	14,3
14,8	14,8-30	15,40 - 15,899	14,8R-30	14,8
			14,9R-30	14,9
15,25	15,25-30		15,25R-30	15,25
15,6	15,6-30	15,90 - 16,399	15,6R-30	15,6

接下页

30毫米外直径 SnapGuide®

接上页



INTERNATIONAL
Drill Guide, INC.

电话 864.225.2214
传真 864.226.0832
gundrill.com

点击这里免费索取
30 毫米外直径 SnapGuide 样品

9

所有标示为红色的 SnapGuide® 衬套都有圆孔。本范围中的周边孔衬套可能导致钻头过早破损 - 如果您有本范围中的周边孔衬套请致电我们，我们将审查您的申请。

用于高达 26,99 大孔的最佳 SnapGuide®。尽可选购我们适合最大范围的任何衬套。钻头范围为 2,4-26,99。

价格 - 美元

30 毫米外直径衬套



衬套
内直径



标准
零件号

合适的钻头
尺寸



钻头范围



支撑架
零件号



衬套
内直径

衬套 内直径	标准 零件号	钻头范围	支撑架 零件号	衬套 内直径
16,0	16,0-30	16,40 - 16,899	15,9R-30	15,9
16,4	16,4-30	16,90 - 17,399	16,0R-30	16,0
			16,4R-30	16,4
			16,9R-30	16,9
17,2	17,2-30	17,40 - 18,399	17,2R-30	17,2
18,0	18,0-30	18,40 - 19,509	17,9R-30	17,9
18,8	18,8-30	19,51 - 20,509	18,8R-30	18,8
			19,1R-30	19,1
19,75	19,75-30	20,51 - 21,509	19,75R-30	19,75
			19,9R-30	19,9
20,8	20,8-30	21,51 - 22,609	20,8R-30	20,8
			21,2R-30	21,2
21,5	21,5-30		21,5R-30	21,5
21,7	21,7-30		21,8R-30	21,8
22,0	22,0-30	22,61 - 23,609	22,0R-30	22,0
			22,35R-30	22,35
22,7	22,7-30		22,7R-30	22,7
			22,8R-30	22,8
23,0	23,0-30	23,61 - 24,609	23,0R-30	23,0
			23,35R-30	23,35
23,7	23,7-30		23,8R-30	23,8
24,0	24,0-30	24,61 - 25,609	24,0R-30	24,0
24,4	24,4-30		24,4R-30	24,4
24,9	24,9-30	25,61 - 26,609	24,9R-30	24,9

轴承尺寸 55 毫米外直径 x 13 毫米宽 x 30 毫米扩孔。

注：30 毫米外直径 x 16 毫米宽衬套也有库存。

在以上任何零件号前插入字母“L”即可订购。例如 - 24,9-30 变成 L24,9-30。

数量折扣只限于个别尺寸

1-24	25-47	48-99	100+	轴承	卡圈
\$8.29	\$6.96	\$6.42	\$5.89	\$13.91 (6006-2RS)	\$.27 (DSH-30)



蓝色是 International Drill Guide, Inc. 的注册商标。

定价和规格如有变更，恕不另行通知。

无法找到您需要的特种衬套？
让我们为您报价！

45

毫米外直径

SnapGuide®

INTERNATIONAL Drill Guide, INC. 电话 864.225.2214
传真 864.226.0832
gundrill.com

点击这里免费索取
45 毫米外直径 SnapGuide 样品

10

所有标示为红色的 SnapGuide® 衬套都有圆孔。本范围中的周边孔衬套可能导致钻头过早破损 - 如果您有本范围中的周边孔衬套请致电我们，我们将审查您的申请。

适用于 3,56 - 42,699 钻头

价格 - 美元
45 毫米外直径衬套

衬套内直径	标准零件号	钻头范围	支撑架零件号	衬套内直径
3.4	3,4R-45	3,56 - 3,799	3,4R-45	3,4
3.75	3,75R-45	3,96 - 4,267	3,75R-45	3,75
4.5	4,5R-45	4,75 - 4,999	4,5R-45	4,5
4.75	4,75R-45	5,00 - 5,249	4,75R-45	4,75
5.75	5,75-45	6,00 - 6,249	5,75R-45	5,75
6.0	6,0-45	6,25 - 6,449	6,0R-45	6,0
6.2	6,2-45	6,45 - 6,749		
6.7	6,7-45	7,00 - 7,299	6,7R-45	6,7
7.3	7,3-45	7,60 - 7,799	7,3R-45	7,3
7.7	7,7-45	8,00 - 8,299	7,7R-45	7,7
8.0	8,0-45	8,30 - 8,699		
8.7	8,7-45	9,00 - 9,299	8,7R-45	8,7
9.0	9,0-45	9,30 - 9,699	9,0R-45	9,0
9.7	9,7-45	10,00 - 10,299	9,7R-45	9,7
10.0	10,0-45	10,30 - 10,799	10,0R-45	10,0
10.5	10,5-45	10,80 - 11,299	10,5R-45	10,5
11.0	11,0-45	11,30 - 11,799	11,0R-45	11,0
11.5	11,5-45	11,80 - 12,399	11,5R-45	11,5
12.0	12,0-45	12,40 - 12,899	12,0R-45	12,0
12.5	12,5-45	12,90 - 13,399	12,5R-45	12,5
13.0	13,0-45	13,40 - 13,899	13,0R-45	13,0
13.5	13,5-45	13,90 - 14,399	13,5R-45	12,5
14.0	14,0-45	14,40 - 14,899	14,0R-45	14,0
14.5	14,5-45	14,90 - 15,399	14,5R-45	14,5
15.0	15,0-45	15,40 - 15,899	15,0R-45	15,0
15.5	15,5-45	15,90 - 16,399	15,5R-45	15,5
16.0	16,0-45	16,40 - 16,899	16,0R-45	16,0
16.5	16,5-45	16,90 - 17,399	16,5R-45	16,5
17.0	17,0-45	17,40 - 17,899	17,0R-45	17,0
17.5	17,5-45	17,90 - 18,399	17,5R-45	17,5
18.0	18,0-45	18,40 - 19,509	18,0R-45	18,0
19.0	19,0-45	19,51 - 20,509	19,0R-45	19,0
19.8	19,8-45	20,51 - 21,509	19,8R-45	19,8
20.8	20,8-45	21,51 - 22,609	20,8R-45	20,8
21.8	21,8-45	22,61 - 23,609	21,8R-45	21,8
23.0	23,0-45	23,61 - 24,609	23,0R-45	23,0
			23,4R-45	23,4
24.0	24,0-45	24,61 - 25,609	24,0R-45	24,0
25.0	25,0-45	25,61 - 26,609	25,0R-45	25,0
26.0	26,0-45	26,61 - 27,609	26,0R-45	26,0
			26,1R-45	26,1
27.0	27,0-45	27,61 - 28,609	27,0R-45	27,0
28.0	28,0-45	28,61 - 29,609	28,0R-45	28,0
29.0	29,0-45	29,61 - 30,609	29,0R-45	29,0
30.0	30,0-45	30,61 - 32,609	30,0R-45	30,0
31.0	31,0-45		31,0R-45	31,0
32.0	32,0-45	32,61 - 34,699	32,0R-45	32,0
			33,0R-45	33,0
34.0	34,0-45	34,70 - 36,699	34,0R-45	34,0
			35,4R-45	35,4
36.0	36,0-45	36,70 - 38,699	36,0R-45	36,0
37.0	37,0-45		37,0R-45	37,0
38.0	38,0-45	38,70 - 42,699	38,0R-45	38,0

轴承尺寸: 75 毫米外直径 x 16 毫米宽 x 45 毫米扩孔

数量折扣只限于个别尺寸

1-24	25-47	48-99	100+	轴承	卡圈
\$10.70	\$10.17	\$9.10	\$8.56	\$32.10 (6009-2RS)	\$.96 (DSH-45)

75

毫米外直径 SnapGuide®



INTERNATIONAL
Drill Guide, INC.

电话 864.225.2214
传真 864.226.0832
gundrill.com

点击这里免费索取 75 毫米外直径
SnapGuide 样品

衬套 内直径	标准 零件号	合适的钻头 尺寸	钻头范围	支撑架 零件号	衬套 内直径
38.0	38,0-75	合适的钻头 尺寸	38,70 - 42,699	38,0R-75	38,0
39.0	39,0-75			39,0R-75	39,0
40.0	40,0-75			40,0R-75	40,0
41.0	41,0-75			41,0R-75	41,0
42.0	42,0-75			42,0R-75	42,0
43.0	43,0-75	合适的钻头 尺寸	42,70 - 45,699	43,0R-75	43,0
44.0	44,0-75			44,0R-75	44,0
45.0	45,0-75			45,0R-75	45,0
46.0	46,0-75			46,0R-75	46,0
47.0	47,0-75			47,0R-75	47,0
48.0	48,0-75	合适的钻头 尺寸	45,70 - 48,999	48,0R-75	48,0
49.0	49,0-75			49,0R-75	49,0
50.0	50,0-75			50,0R-75	50,0
51.1	51,1-75			51,1R-75	51,1
				56,0R-75	56,0
				62,0R-75	62,0

轴承外直径 115 毫米 x 20 毫米宽 x 75 毫米扩孔

数量折扣只限于个别尺寸

1-24	25-47	48-99	100+	轴承	卡圈s
\$11.77	\$11.24	\$10.17	\$9.63	\$95.23 (6015-2RS)	\$1.66 DSH-75



适用于 39,11-51,00 + 钻头的
衬套

价格美元
75 毫米外直径衬套

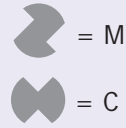
两开槽 SnapGuide®



衬套
内直径



衬套
外直径



外形 零件 #

Appropriate
Drill
Sizes

钻头直径

轴承
编号

轴承
外直径

3,40	17 mm	C	3,4-2-17	3,60	6003-2RS	35 mm
4,67	"	C	4,7-2-17	5,16	"	"
5,21	"	C	5,2-2-17	5,38	"	"
5,39	"	C	5,4-2-17	5,56	"	"
5,97	"	C	6,0-2-17	6,35	"	"
6,86	"	C	6,85-2-17	"	"	"
10,34	"	M	10,35-2-17	10,74	"	"
12,09	"	C	12,1-2-17	12,70	"	"
6,73	20 mm	C	6,7-2-20	7,00	6004-2RS	42 mm
9,35	"	M	9,35-2-20	"	"	"
9,53	"	M	9,53-2-20	"	"	"
12,09	"	M	12,1-2-20	"	"	"
12,42	"	C	12,4-2-20	12,93	"	"
8,43	30 mm	M	8,4-2-30	8,59	6006-2RS	55 mm
8,64	"	M	8,64-2-30	"	"	"
8,67	"	C	8,67-2-30	9,00	"	"
8,71	"	M	8,7-2-30	"	"	"
8,81	"	M	8,81-2-30	9,60	"	"
8,89	"	C	8,9-2-30	9,60	"	"
9,60	"	M	9,6-2-30	"	"	"
9,91	"	C	9,9-2-30	10,01	"	"
10,62	"	M	10,3-2-30	11,10	"	"
10,72	"	M	10,7-2-30	11,00	"	"
12,09	"	M	12,1-2-30	"	"	"
16,59	"	M	16,6-2-30	17,48	"	"
18,80	"	M	18,88-2-30	19,28	"	"
19,00	"	M	19,0-2-30	19,48	"	"
19,41	"	M	19,4-2-30	"	"	"
20,98	"	C	21,0-2-30	21,69	"	"
24,41	45 mm	M	24,4-2-45	25,40	6009-2RS	75 mm



INTERNATIONAL
Drill Guide, INC.

电话 864.225.2214
传真 864.226.0832

gundrill.com

12

点击这里免费索取
两开槽 SnapGuide 样品

无法找到您需要的特种衬套？
让我们为您报价！



数量折扣只限于个别尺寸

零件号	1-24	25-47	48-99	100+	轴承 #	单价
3,4-2-17 至 12,1-2-17	\$6.15	\$5.62	\$4.55	\$3.48	6003-2RS	\$8.56
6,7-2-20 至 12,4-2-20	\$7.22	\$5.89	\$4.82	\$3.75	6004-2RS	\$10.70
8,4-2-30 至 21,0-2-30	\$8.29	\$6.96	\$6.42	\$5.89	6006-2RS	\$13.91
24,4-2-45	\$10.70	\$10.17	\$9.10	\$8.56	6009-2RS	\$32.10

价格 - 美元
两开槽 SnapGuide®



SnapGuide®

合适的钻头
尺寸衬套
内直径标准
零件号

钻头范围

适合 BTA
刀杆直径要求的
轴承轴承
外直径

6.9	6.9R-30	8.00 - 8.99	7.0	6006-2RS	55 mm
8.15	8.15R-30	9.00 - 9.99	8.3	"	"
8.9	8.9R-30	10.00 - 10.99	9.0	"	"
9.9	9.9R-30	11.00 - 11.99	10.0	"	"
10.9	10.9R-30	12.00 - 13.59	11.0	"	"
11.9	11.9R-30	13.60 - 14.59	12.0	"	"
12.9	12.9R-30	14.60 - 15.59	13.0	"	"
13.9	13.9R-30	15.60 - 16.69	14.0	"	"
14.9	14.9R-30	16.70 - 17.69	15.0	"	"
15.9	15.9R-30	17.70 - 18.89	16.0	"	"
16.9	16.9R-30	18.90 - 19.99	17.0	"	"
17.9	17.9R-30	20.00 - 21.79	18.0	"	"
19.9	19.9R-30	21.80 - 24.08	20.0	"	"
21.9	21.9R-30	24.10 - 26.39	22.0	"	"
24.0	24.0R-30	26.40 - 28.69	24.0	"	"
26.0	26.0R-45	28.70 - 30.99	26.0	6009-2RS	75 mm
28.0	28.0R-45	31.00 - 33.29	28.0	"	"
30.0	30.0R-45	33.30 - 36.19	30.0	"	"
33.0	33.0R-45	36.20 - 39.59	33.0	"	"
36.0	36.0R-45	39.60 - 42.99	36.0	"	"
39.0	39.0R-75	43.00 - 46.99	39.0	6015-2RS	115 mm
43.0	43.0R-75	47.00 - 51.69	43.0	"	"
47.0	47.0R-75	51.70 - 56.19	47.0	"	"
51.0	51.0R-75	56.20 - 64.99	51.0	"	"
56.0	56.0R-75	65.00 - 66.99	56.0	"	"
62.0	62.0R-75	67.00 - 72.99	62.0	"	"

BTA

SnapGuide®

INTERNATIONAL
Drill Guide, INC.电话 864.225.2214
传真 864.226.0832

gundrill.com

点击这里免费索取
BTA SnapGuide 样品

13

数量折扣只限于个别尺寸

零件号	1-24	25-47	48-99	100+	轴承 #	单价	卡圈
6.9R-30 至 24.0R-30	\$8.29	\$6.96	\$6.42	\$5.89	6006-2RS	\$13.91	\$.27 DSH-30
26.0R-45 至 36.0R-45	\$10.70	\$10.17	\$9.10	\$8.56	6009-2RS	\$32.10	\$.96 DSH-45
39.0R-75 至 62.0R-75	\$11.77	\$11.24	\$10.17	\$9.63	6015-2RS	\$95.23	\$1.66 DSH-75

价格
美元
BTA 衬套

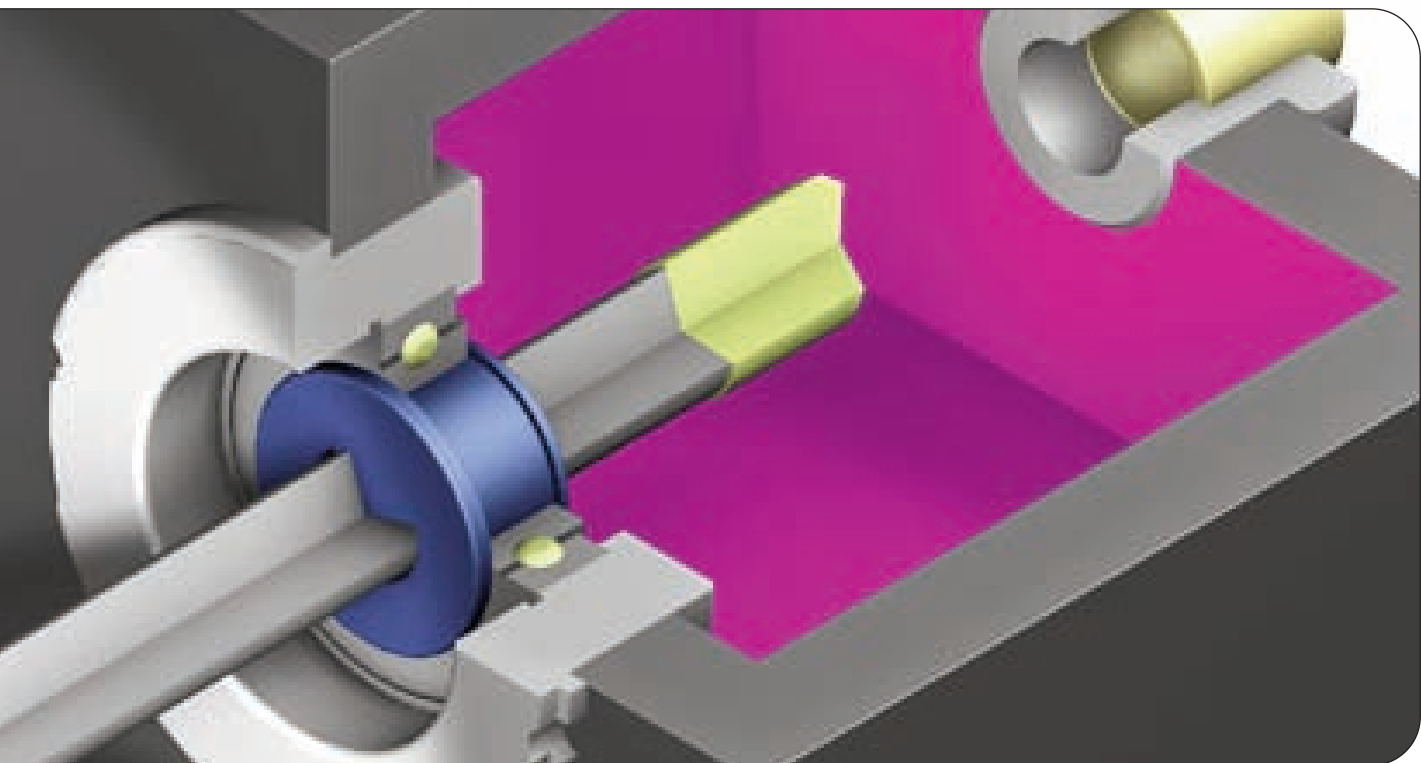
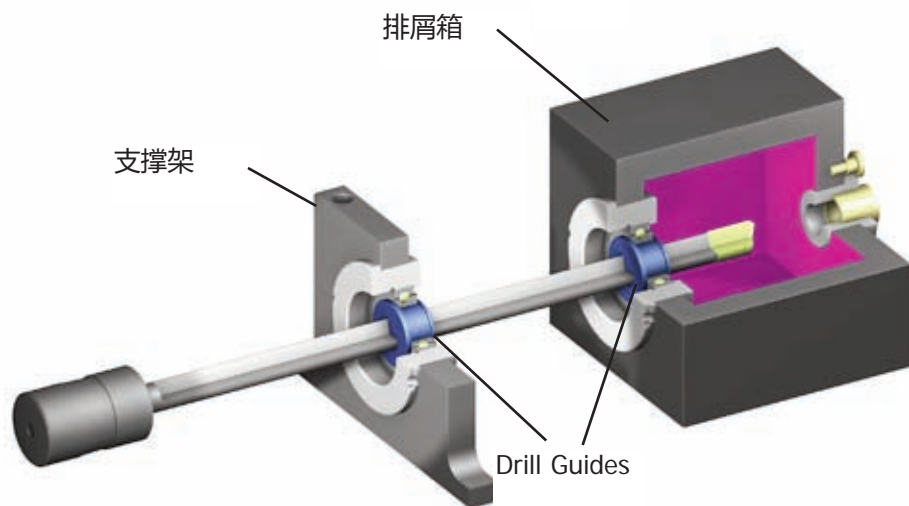
蓝色是 International Drill Guide, Inc. 的注册商标。



BTA 衬套是圆孔衬套，用于 BTA 钻机床支撑架。它用轻微的压力支撑钻管并帮助减振。

关于 Drill Guides

软塑料 Drill Guide 衬套阻止钻头上下左右摆动，并通过在碳化钻头顶端延伸并收缩到钢钻体上来密封排屑箱。它们通常被安装在轴承内并随钻头旋转。这是我们最早期的产品，现在仍有许多客户在使用，来最大化其渗透率、精确性及阻止振动。这些衬套与我们的 SnapGuide® 具有相同的功能。我们的蓝色衬套标志保证您一流的品质。





衬套
内直径

Drill Guide
零件号

合适的钻头
尺寸

钻头范围

轴承
内直径

轴承
外直径

衬套 内直径	Drill Guide 零件号	合适的钻头 尺寸 钻头范围	轴承 内直径	轴承 外直径
1.78	A100	1.85 - 1.999	8	24
2.03	A110	2.00 - 2.299		
2.29	A120	2.30 - 2.599		
2.67	A130	2.60 - 3.099		
3.05	A140	3.10 - 3.459		
3.30	A150	3.46 - 3.799		
3.56	A160	3.80 - 3.959		
3.96	A170	3.96 - 4.499		
4.34	A180	4.50 - 4.999		
4.75	A190	5.00 - 5.499		
	A192			
5.00	B090	5.25 - 5.490		
5.16	B100	5.50 - 5.749	15	35
5.56	B110	5.75 - 6.249		
6.02	B120	6.25 - 6.749		
6.35	B130	6.75 - 6.999		
6.68	B140	7.00 - 7.299		
7.14	B150	7.03 - 7.799		
7.57	B160	7.80 - 8.299		
7.98	B170	8.30 - 8.699		
8.33	B174	8.70 - 8.999		
8.71	B180	9.00 - 9.299		
9.07	B190	9.30 - 9.699		
9.53	B200	9.70 - 10.299		
9.91	B210	10.30 - 10.799		
6.35	C020	6.75 - 6.999		
10.31	C100	10.80 - 11.299	20	47
10.90	C110	11.30 - 11.799		
11.10	C120			
11.51	C130	11.80 - 12.399		
11.89	C140	12.40 - 12.899		
12.29	C150	12.90 - 13.399		
12.70	C160			
12.93	C170	13.40 - 13.899		
13.49	C180	13.90 - 14.399		
13.87	C190	14.40 - 14.899		
14.27	C200	14.90 - 15.399		
11.84	D030	12.40 - 12.899	25	52
12.24	D050	12.90 - 13.399		
12.95	D070	13.40 - 13.899		
14.68	D100			
15.06	D110	15.40 - 15.899		
15.47	D120	15.90 - 16.399		
15.88	D130	16.40 - 16.899		
16.26	D140	16.90 - 17.399		
16.66	D150			
17.04	D160	17.40 - 17.899		
17.45	D170	17.90 - 18.399		
17.86	D180	18.4 - 19.509		
18.24	D190			
13.87	E050	14.40 - 14.899		
14.27	E070	14.90 - 15.399		
17.86	E090	18.40 - 19.509	35	72
18.24	E100			
18.64	E110			
19.05	E120	19.51 - 20.509		
19.43	E130			
19.84	E140	20.51 - 21.509		
20.22	E150			
20.62	E160			

接下页

Drill Guide 零件

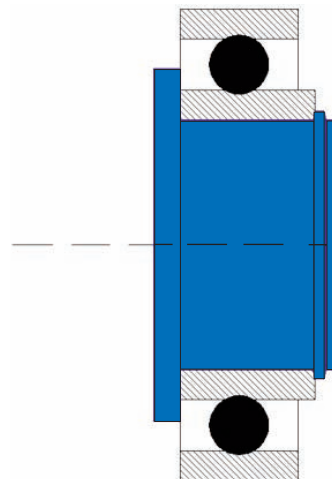


INTERNATIONAL
Drill Guide, INC.

电话 864.225.2214
传真 864.226.0832
gundrill.com

点击这里免费索取
Drill Guide 样品

15



注
您还可以通过在零件号的末尾加上字母
"S" 来获得更软材料
的 Drill Guide, 例如 A100S

Drill Guide 零件

接上页

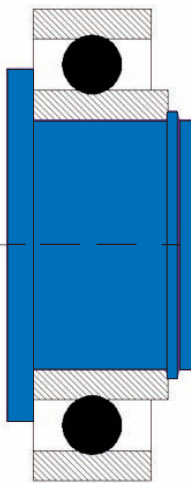
INTERNATIONAL
Drill Guide, INC.

电话 864.225.2214
传真 864.226.0832

gundrill.com

点击这里免费索取
Drill Guide 样品

16



衬套
内直径

Drill Guide
零件号

合适的钻头
尺寸

钻头范围

轴承
内直径

轴承
外直径

21,03	E170	21,51 - 22,609		
21,41	E180			
21,82	E190	22,61 - 23,609		
22,23	E200			
22,61	E210			
23,01	E220	23,61 - 24,609		
23,39	E230		35	72
23,80	E240	24,61 - 25,609		
24,21	E250			
24,59	E260	25,61 - 26,609		
25,60	E280	26,61 - 27,609		
27,25	E290	27,61 - 28,609		
28,91	E300	28,61 - 29,609		
30,05	E310	30,61 - 32,609		
24,51	F100	24,61 - 25,609	45	85
25,10	F104	25,61 - 26,609		
25,53	F110			
26,11	F114	26,61 - 27,609		
27,05	F120	27,61 - 28,609		
28,83	F130	28,61 - 29,609		
29,08	F134	29,61 - 30,609		
29,97	F140	30,61 - 32,609		
31,37	F150			
32,39	F160	32,61 - 34,699		
33,15	F170			
33,91	F180			
34,19	F190	34,70 - 36,699		
35,00	F200			
34,67	G090		55	100
35,56	G100			
36,58	G110	36,70 - 38,699		
37,47	G120	38,70 - 42,699		
39,24	G130			
42,29	G140	42,70 - 45,699		
43,69	H100		65	120
45,85	H110	45,70 - 48,999		
48,90	H120	49,00 +		
51,69	H130			
55,37	H140			

数量折扣只限于个别尺寸

零件 #	1-9	10-24	25-47	48-99	100+	轴承 #	单价
A100-A190	\$8.83	\$7.22	\$5.62	\$4.55	\$3.21	87008	\$14.98
B100-B210	\$8.83	\$7.22	\$5.62	\$4.55	\$3.48	87502	\$14.98
C100-C200	\$9.10	\$7.49	\$5.89	\$4.82	\$3.75	87504	\$21.40
D030-D190	\$9.36	\$8.29	\$6.96	\$6.42	\$5.89	87505	\$23.54
E090-E310	\$9.63	\$8.56	\$8.03	\$6.96	\$6.42	87507	\$36.38
F100-F200	\$11.24	\$10.43	\$9.36	\$8.83	\$8.29	87509	\$49.22
G090-G140	\$12.31	\$11.50	\$10.43	\$9.90	\$9.36	6211-2RS	\$58.85
H100-H140	\$13.38	\$12.57	\$11.50	\$11.24	\$10.43	6213-2RS	\$75.97

注
您还可以通过
在零件号的末尾
加上字母 "S" 来
获得更软材料
的 Drill Guide,
例如 A100S

"G" 和 "H" 系列零件也适
用于旧式 211KLD 和 213KLD。
欢迎致电了解详情。

Drill Guide 零件

两开槽和

特种衬套



INTERNATIONAL
Drill Guide, INC.

电话 864.225.2214
传真 864.226.0832
gundrill.com

17

无法找到您需要的特种衬套？
让我们为您报价！

点击这里免费索取
Drill Guide 样品

注：更多圆孔衬套资料在第 19 页

衬套内直径 及外形	Drill Guide 零件号	钻头直径	轴承 内直径D	轴承 外直径
1.45 R	R057	1,520 - 1,650	8	24
1.83 R	R072	1,850 - 1,999		
1.93 R	R076	2,000 - 2,099		
2.03 R	R080	2,100 - 2,199		
2.11 R	R083	2,258 - 2,385		
2.21 R	R087	2,300 - 2,399		
2.31 R	R091	2,400 - 2,499		
2.41 R	R095	2,500 - 2,599		
2.54 R	R100	2,600 - 2,699		
2.67 R	R105	2,700 - 2,899		
2.79 R	R110	2,900 - 3,099		
2.92 R	R115	3,023 - 3,170		
3.02 R	R119	3,100 - 3,359		
3.40 R	R134	3,460 - 3,799		
3.78 R	R149			
4.29 R	R169	4,500 - 4,749		
4.50 R	R177	4,696 - 4,823		
4.88 R	R192	5,070 - 5,281		
4.24 C	A185	4,760		
2.51 R	R099	2,664 - 2,766		
3.05 R	R120	3,172 - 3,388		
3.30 R	R130	3,391 - 3,553		
3.91 R	R154	4,023 - 4,188		
4.62 R	R182	4,828 - 5,067		
4.75 R	R187	5,070 - 5,281		
4.98 R	R196	5,283 - 5,405		
5.54 R	R218	5,740 - 5,992	15	35
5.84 R	R230	5,994 - 6,220		
5.97 R	R235			
6.07 R	R239	6,223 - 6,449		
5.54 M	B115	6,350		
6.45 R	R254	6,782 - 7,109		
6.60 C	B123	7,140		
6.38 M	B135	7,140		
6.60 M	B137	7,140		
6.88 R	R271	7,112 - 7,313		
6.93 R	R273			
7.01 R	R276	7,315 - 7,414		
7.32 R	R288			
7.37 C	B145	7,920		
7.11 M	B155	7,920		
7.24 C	B157	7,920		
7.80 R	R307	8,052 - 8,303		
7.92 M	B175	8,740		
8.20 R	R323	8,560 - 8,710		
8.71 M	B195	9,530		
8.84 C	B197	9,530		
8.89 R	R350			
9.50 M	B215	10,31		
9.53 C	B217	10,01		
9.60 C	C095	10,20	20	47
9.78 M	C103	10,59		
10.29 M	C105	11,10		
10.46 R	R412			
11.10 M	C125	11,89		
11.89 M	C145	12,70		

接下页

Drill Guide 零件

两开槽和
特种衬套

接上页



INTERNATIONAL
Drill Guide, INC.

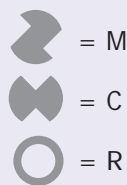
电话 864.225.2214
传真 864.226.0832
gundrill.com

点击这里免费索取
Drill Guide 样品

18

价格 - 美元
Drill Guide 零件
两开槽及
特种衬套

无法找到您需要的特种衬套?
让我们为您报价!



= M

= C

= R

衬套内直径
及外形

Drill Guide
零件号

Appropriate
Drill
Sizes

钻头直径

轴承
内直径

轴承
外直径

12.70	M	C165	13.49		
13.46	M	C185	14.27		
13.97	M	C195	14.81		
14.27	M	C205	15.06		
14.61	C	D095	15.60		
14.71	C	D105	15.60		
14.86	M	D115	15.88	25	52
15.57	C	D613			
15.62	M	D135	16.66		
16.38	M	D155	17.45		
16.69	C	D157	17.70		
16.89	M	D165	17.70		
17.27	M	D175	18.24		
18.03	M	D185	19.05		
19.61	M	E103	20.62	35	72
19.69	C	E104	20.62		
19.48	M	E105	19.99		
23.50	M	E235	24.00		
25.53	M	E295	27.31		
29.21	M	E305	30.00		
41.88	M	H095			
45.72	M	H097			
47.24	M	H115			
49.48	M	H125			
51.05	M	H135			

N注: 更多圆孔衬套资料在第 19 页

数量折扣只限于个别尺寸

零件 #	1-9	10-24	25-47	48-99	100+	轴承 #	单价
R057-R192	\$8.83	\$7.22	\$5.62	\$4.55	\$3.21	87008	\$14.98
A185	\$8.83	\$7.22	\$5.62	\$4.55	\$3.21	87008	\$14.98
R099-R307	\$8.83	\$7.22	\$5.62	\$4.55	\$3.48	87502	\$14.98
B115-B217	\$8.83	\$7.22	\$5.62	\$4.55	\$3.48	87502	\$14.98
C095-C205	\$9.10	\$7.49	\$5.89	\$4.82	\$3.75	87504	\$21.40
D095-D185	\$9.36	\$8.29	\$6.96	\$6.42	\$5.89	87505	\$23.54
E103-E305	\$9.63	\$8.56	\$8.03	\$6.96	\$6.42	87507	\$36.38
H095-H135	\$13.38	\$12.57	\$11.50	\$11.24	\$10.43	6213-2RS	\$75.97



BTA

Drill Guides



INTERNATIONAL
Drill Guide, INC.

电话 864.225.2214
传真 864.226.0832
gundrill.com

点击这里免费索取
Drill Guide 样品

19



衬套
内直径

标准
零件号

Appropriate
Drill
Sizes

钻头范围

适合 BTA
刀杆直径

要求的
轴承

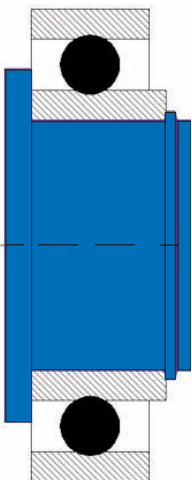
轴承
外直径

7.0	R276	8.00 - 8.99	7.0	87502	35
8.2	R323	9.00 - 9.99	8.3	"	"
8.9	R350	10.00 - 10.99	9.0	"	"
9.9	R390	11.00 - 11.99	10.0	"	"
10.9	R429	12.00 - 13.59	11.0	87504	47
11.9	R468	13.60 - 14.59	12.0	"	"
12.9	R508	14.60 - 15.59	13.0	"	"
13.9	R547	15.60 - 16.69	14.0	"	"
14.9	R587	16.70 - 17.69	15.0	87505	52
15.9	R626	17.70 - 18.89	16.0	"	"
16.9	R666	18.90 - 19.99	17.0	"	"
17.9	R705	20.00 - 21.79	18.0	"	"
19.9	R783	21.80 - 24.08	20.0	87507	72
21.9	R862	24.10 - 26.39	22.0	"	"
23.9	R941	26.40 - 28.69	24.0	"	"
25.9	R1020	28.70 - 30.99	26.0	87509	85
27.9	R1098	31.00 - 33.29	28.0	"	"
29.9	R1177	33.30 - 36.19	30.0	"	"
32.9	R1295	36.20 - 39.59	33.0	"	"
35.9	R1413	39.60 - 42.99	36.0	6211-2RS	100
38.9	R1531	43.00 - 46.99	39.0	"	"
42.9	R1689	47.00 - 51.69	43.0	"	"
46.9	R1846	51.70 - 56.19	47.0	6213-2RS	120
50.9	R2004	56.20 - 64.99	51.0	"	"
55.9	R2201	65.00 - 66.99	56.0	"	"
61.9	R2437	67.00 - 72.99	62.0	"	"

数量折扣只限于个别尺寸

零件 #	1-9	10-24	25-47	48-99	100+	轴承 #	单价
R276-R390	\$8.83	\$7.22	\$5.62	\$4.55	\$3.48	87502	\$14.98
R429-R547	\$9.10	\$7.49	\$5.89	\$4.82	\$3.75	87504	\$21.40
R587-R705	\$9.36	\$8.29	\$6.96	\$6.42	\$5.89	87505	\$23.54
R783-R941	\$9.63	\$8.56	\$8.03	\$6.96	\$6.42	87507	\$36.38
R1020-R1413	\$11.24	\$10.43	\$9.36	\$8.83	\$8.29	87509	\$49.22
R1531-R1689	\$12.31	\$11.50	\$10.43	\$9.90	\$9.36	6211-2RS	\$58.85
R1846-R2437	\$13.38	\$12.57	\$11.50	\$11.24	\$10.43	6213-2RS	\$75.97

价格 - 美元
BTA 衬套



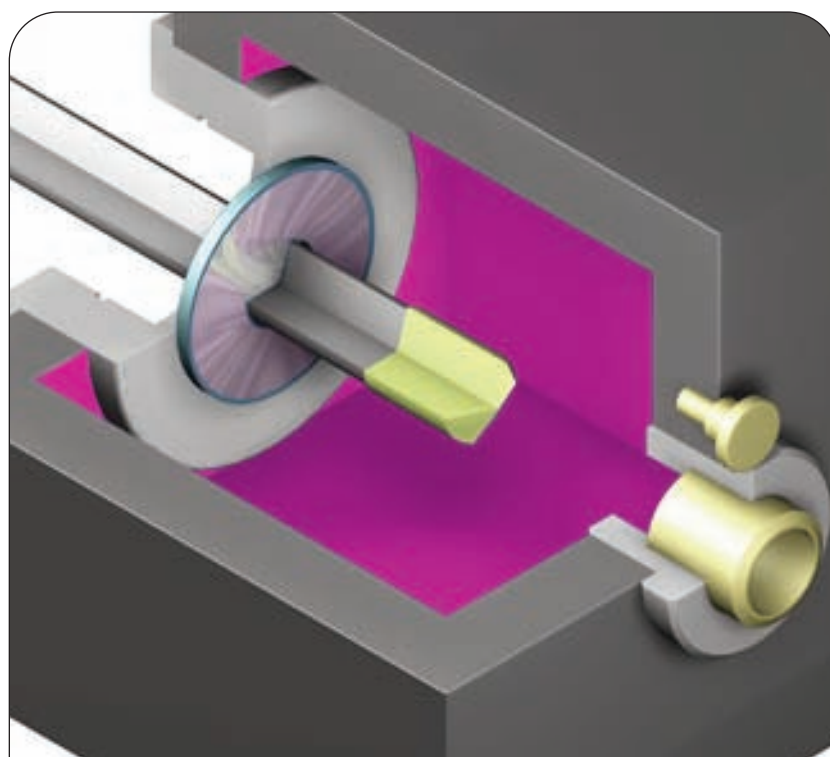
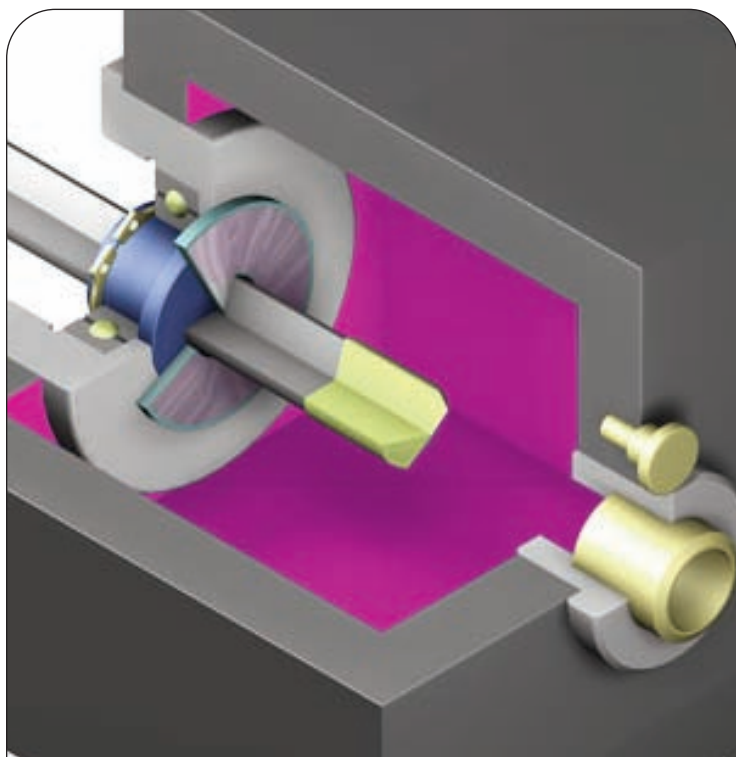
蓝色是 International Drill Guide, Inc. 的
注册商标。



BTA 衬套是圆孔衬套，用
于 BTA 钻机床支撑架。
它用轻微的压力支撑钻管
并帮助减振。

切屑挡板

切屑挡板阻止金属挡油圈和排屑箱背部的切屑油。它只提供密封，不支撑钻头。它用于不会上下左右摆动的刚性短钻的枪钻机床。它还用于 Drill Guide 或 SnapGuide® 的前面，用来延长衬套和轴承的寿命。切屑挡板由一块淬硬钢面粘结于一块弹性聚合物衬背构成，为钻头提供完美密封并延长寿命。



合适的钻头
尺寸

合适的钻头
尺寸

合适的钻头
尺寸

零件 #	钻头范围	零件 #	钻头范围	零件 #	钻头范围
070	1.85 - 1.999	315	8.30 - 8.699	1250	32.61 - 34.699
075	2.00 - 2.099	325		1320	34.70 - 36.699
080	2.10 - 2.199	335	8.70 - 8.999	1385	36.70 - 38.699
085	2.20 - 2.399	345	9.00 - 9.299	1455	
090	2.40 - 2.499	355	9.30 - 9.699	1515	38.70 - 42.699
095	2.50 - 2.599	365		1575	
100	2.60 - 2.699	370	9.70 - 9.999	1635	42.70 - 45.690
105	2.70 - 2.899	375		1700	
110	2.90 - 3.099	385	10.00 - 10.299	1790	45.70 - 48.999
115		400	10.30 - 10.799	1910	49.00 - 52.000
120	3.10 - 3.359	410	10.80 - 11.299		
125	3.36 - 3.459	415			
130	3.46 - 3.559	420			
135	3.56 - 3.799	430	11.30 - 11.799		
140	3.80 - 3.959	445			
145		460	11.80 - 12.399		
150	3.96 - 4.259	475	12.40 - 12.899		
155	4.26 - 4.499	490	12.90 - 13.399		
160		505	13.40 - 13.899		
165	4.50 - 4.749	520			
170		535	13.90 - 14.399		
175	4.75 - 4.999	545	14.40 - 14.899		
180		560			
185	5.00 - 5.249	570	14.90 - 15.399		
190		580			
195	5.25 - 5.499	600	15.40 - 16.399		
200		620			
205	5.50 - 5.749	630	16.40 - 16.899		
210		640	16.90 - 17.399		
215	5.75 - 5.999	660	17.40 - 17.899		
220		680	17.90 - 18.399		
225	6.00 - 6.249	700	18.40 - 19.509		
230		720	18.40 - 19.509		
235	6.25 - 6.449	40-19.0S	19.51 - 20.509		
240		40-20.0S	20.51 - 21.509		
245	6.45 - 6.749	40-21.0S	21.51 - 22.609		
250		40-22.0S	22.61 - 23.609		
255	6.75 - 6.999	40-23.0S	23.61 - 24.609		
265	7.00 - 7.299	40-24.0S	24.61 - 25.609		
275	7.30 - 7.599	993	25.61 - 26.609		
280		1033	26.61 - 27.609		
285	7.60 - 7.799	1080	27.61 - 28.609		
295	7.80 - 7.999	1150	28.61 - 30.609		
305	8.00 - 8.299	1195	30.61 - 32.609		

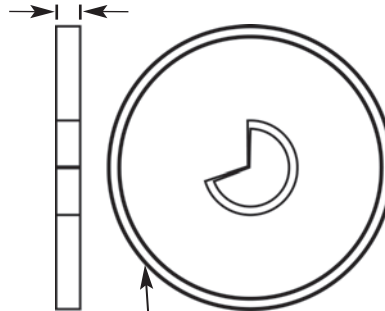
切屑挡板



INTERNATIONAL
Drill Guide, INC.

电话 864.225.2214
传真 864.226.0832
gundrill.com

除 40-xx,xS (4.0 mm) 之外的所有部件均为 3.2 mm



点击这里免费索取
切屑挡板样品

24.7 钻头范围为 1.5 - 5.49
37.0 钻头范围为 5.5 - 10.5
40.0 零件 # 40-19.0S - 40-24.0S
52.3 钻头范围为 10.6 - 19.7
72.6 钻头范围为 19.8 - 50.0



数量折扣只限于个别尺寸

零件 #	价格	折扣
070 - 110	\$4.82 每个	购买任何尺寸 100 件或以上优惠 10%
115 - 235	\$4.28 每个	购买任何尺寸 100 件或以上优惠 10%
240 - 355	\$5.35 每个	购买任何尺寸 100 件或以上优惠 10%
365 - 600	\$6.42 每个	购买任何尺寸 100 件或以上优惠 10%
620 - 720	\$7.49 每个	购买任何尺寸 100 件或以上优惠 10%
40-19.0S - 40-24.0S	\$8.56 每个	购买任何尺寸 100 件或以上优惠 10%
800 - 1195	\$8.56 每个	购买任何尺寸 100 件或以上优惠 10%
1250 - 1680	\$10.70 每个	购买任何尺寸 100 件或以上优惠 10%
1790 - 1910	\$12.84 每个	购买任何尺寸 100 件或以上优惠 10%

价格 - 美元
切屑挡板

32mm 外直径 切屑挡板 硬化钢表面

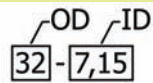
INTERNATIONAL Drill Guide, INC. 电话 864.225.2214
传真 864.226.0832
gundrill.com

点击这里免费索取
切屑挡板样品

22

如何读取零件编号:

32mm OD 切屑偏转器零件
数字包含外径 (OD) 和内径 (ID)
测量。连字符 (-) 之前的数字是
OD。连字符后面的数字是 ID。



注:
这些切屑挡板的外直径
小于标准切屑挡板的外
直径。它专为非美国生
产的枪钻机床而设计,
这些枪钻机床因排屑箱
和轴承罩的设计而需要
更小的外直径。只有您
的机床需要它才需要订
购。

价格 - 美元 切屑挡板

零件 #	钻头范围	零件 #	钻头范围	零件 #	钻头范围
32-2,4S	2,500 - 2,599	32-7,0S	7,300 - 7,599	32-12,5S	12,900 - 13,399
32-3,0S	3,100 - 3,359	32-7,15S		32-12,65S	
32-3,2S	3,360 - 3,559	32-7,3S	7,600 - 7,799	32-13,15S	13,400 - 13,899
32-3,4S	3,560 - 3,799	32-7,45S	7,800 - 7,999	32-13,65S	13,900 - 14,399
32-3,6S	3,800 - 3,959	32-7,75S	8,000 - 8,299	32-14,0S	14,400 - 14,899
32-3,85S	3,960 - 4,259	32-8,05S	8,300 - 8,699	32-14,15S	
32-4,0S	4,260 - 4,499	32-8,4S	8,700 - 8,999	32-14,5S	14,900 - 15,399
32-4,25S	4,500 - 4,749	32-8,7S	9,000 - 9,299	32-14,65S	
32-4,5S	4,750 - 4,999	32-9,0S	9,300 - 9,699	32-15,2S	15,400 - 16,399
32-4,85S	5,000 - 5,249	32-9,4S	9,700 - 9,999	32-16,0S	16,400 - 16,899
32-5,05S	5,250 - 5,499	32-9,7S	10,000 - 10,299	32-16,8S	16,900 - 17,899
32-5,25S	5,500 - 5,749	32-10,0S	10,300 - 10,799	32-17,6S	17,900 - 18,399
32-5,45S	5,750 - 5,999	32-10,3S		32-18,0S	18,400 - 19,509
32-5,65S		32-10,5S	10,800 - 11,299	32-19,0S	19,510 - 20,509
32-5,85S	6,000 - 6,249	32-10,7S		32-20,0S	20,510 - 21,509
32-6,05S	6,250 - 6,449	32-11,1S	11,300 - 11,799	32-21,0S	21,510 - 22,609
32-6,25S	6,450 - 6,749	32-11,4S	11,800 - 12,399	32-22,0S	22,610 - 23,609
32-6,55S	6,750 - 6,999	32-11,8S		32-23,0S	23,610 - 24,609
32-6,7S	7,000 - 7,299	32-12,0S	12,400 - 12,899	32-24,0S	24,610 - 25,609
32-6,85S		32-12,15S			



标准: 一侧硬化钢	可选: 两侧钢面
<p>4 毫米</p> <p>32 毫米</p>	<p>32 毫米 × 11 宽或 关于价格和交货, 请联系我们。</p>

数量折扣只限于个别尺寸

零件 #	价格	折扣
32-2,4S 至 32-5,85S	\$4.28 每个	购买任何尺寸 100 件或以上优惠 10%
32-6,05S 至 32-9,0S	\$5.35 每个	购买任何尺寸 100 件或以上优惠 10%
32-9,4S 至 32-14,65S	\$6.42 每个	购买任何尺寸 100 件或以上优惠 10%
32-15,2S 至 32-24,0S	联系我们了解价格和交货	

合适的钻头
尺寸

零件 # OD ID	钻头范围
40-2,4S	2,500 - 2,599
40-3,0S	3,100 - 3,359
40-3,2S	3,360 - 3,559
40-3,4S	3,560 - 3,799
40-3,6S	3,800 - 3,959
40-3,85S	3,960 - 4,259
40-4,0S	4,260 - 4,499
40-4,25S	4,500 - 4,749
40-4,5S	4,750 - 4,999
40-4,85S	5,000 - 5,249
40-5,05S	5,250 - 5,499
40-5,25S	5,500 - 5,749
40-5,45S	5,750 - 5,999
40-5,65S	
40-5,85S	6,000 - 6,249
40-6,05S	6,250 - 6,449
40-6,25S	6,450 - 6,749
40-6,55S	6,750 - 6,999
40-6,7S	7,000 - 7,299
40-6,85S	

合适的钻头
尺寸

零件 # OD ID	钻头范围
40-7,0S	7,300 - 7,599
40-7,15S	
40-7,3S	7,600 - 7,799
40-7,45S	7,800 - 7,999
40-7,75S	8,000 - 8,299
40-8,05S	8,300 - 8,699
40-8,4S	8,700 - 8,999
40-8,7S	9,000 - 9,299
40-9,0S	9,300 - 9,699
40-9,4S	9,700 - 9,999
40-9,7S	10,000 - 10,299
40-10,0S	10,300 - 10,799
40-10,3S	
40-10,5S	10,800 - 11,299
40-10,7S	
40-11,1S	11,300 - 11,799
40-11,4S	11,800 - 12,399
40-11,8S	
40-12,0S	12,400 - 12,899
40-12,15S	

合适的钻头
尺寸

零件 # OD ID	钻头范围
40-12,5S	12,900 - 13,399
40-12,65S	
40-13,15S	13,400 - 13,899
40-13,65S	13,900 - 14,399
40-14,0S	14,400 - 14,899
40-14,15S	
40-14,5S	14,900 - 15,399
40-14,65S	
40-15,2S	15,400 - 16,399
40-16,0S	16,400 - 16,899
40-16,8S	16,900 - 17,899
40-17,6S	17,900 - 18,399
40-18,0S	18,400 - 19,509
40-19,0S	19,510 - 20,509
40-20,0S	20,510 - 21,509
40-21,0S	21,510 - 22,609
40-22,0S	22,610 - 23,609
40-23,0S	23,610 - 24,609
40-24,0S	24,610 - 25,609

40mm 外直径 切屑挡板 硬化钢表面



INTERNATIONAL
Drill Guide, INC. 电话 864.225.2214
传真 864.226.0832
gundrill.com

点击这里免费索取
切屑挡板样品

23



如何读取零件编号：

40mm OD 切屑偏转器零件
数字包含外径 (OD) 和内径 (ID)
测量。连字符 (-) 之前的数字是
OD。连字符后面的数字是 ID。

OD ID
40-7,15

标准：一侧硬化钢	可选：两侧钢面
<p>4 毫米</p> <p>40 毫米</p>	<p>40 毫米 × 12 毫米宽 关于价格和交货，请联系我们。</p>

数量折扣只限于个别尺寸

零件 #	价格	折扣
40-2,4S 至 40-5,85S	\$5.50 每个	购买任何尺寸 100 件或以上优惠 10%
40-6,05S 至 40-9,0S	\$6.50 每个	购买任何尺寸 100 件或以上优惠 10%
40-9,4S 至 40-14,65S	\$7.75 每个	购买任何尺寸 100 件或以上优惠 10%
40-15,2S 至 40-24,0S	\$8.56 每个	购买任何尺寸 100 件或以上优惠 10%

注：
这些切屑挡板的外直径
小于标准切屑挡板的外直径。它专为非美国生
产的枪钻机床而设计，
这些枪钻机床因排屑箱
和轴承罩的设计而需要
更小的外直径。只有您
的机床需要它才需要订
购。

价格 - 美元 切屑挡板

15 毫米外直径 SnapGuide®

INTERNATIONAL
Drill Guide, INC. 电话 864.225.2214
传真 864.226.0832
gundrill.com

[点击这里免费样品](#)

价格 - 美元
17 毫米外直径衬套

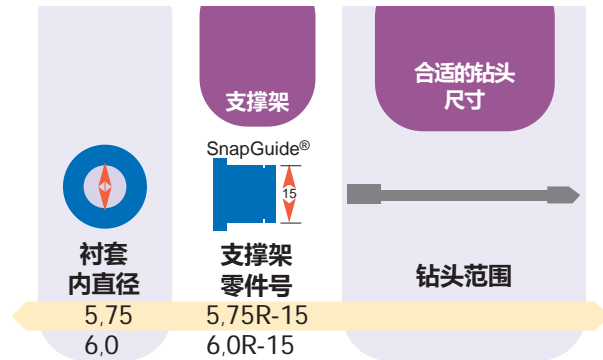
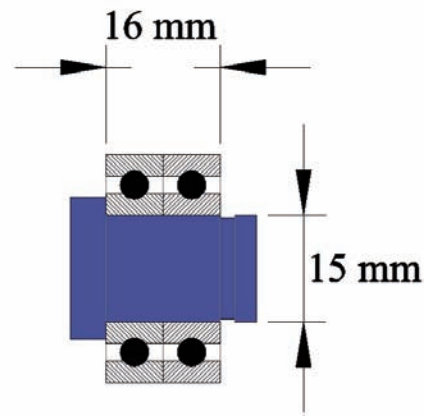
24

超宽 Drill Guides

无法找到您需要的特种衬套?
让我们为您报价!

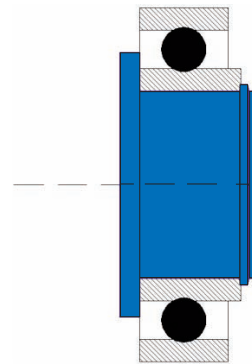
[点击这里免费样品](#)

定价 - 美元
超宽 Drill Guide



数量折扣只限于个别尺寸

1-24	25-47	48-99	100+	轴承 (16002)
\$8.29	\$6.96	\$6.42	\$5.89	



数量折扣只限于个别尺寸

Part #	1-9	10-24	25-47	48-99	100+	轴承 #	单价
G400S - G412S	\$12.31	\$11.50	\$10.43	\$9.90	\$9.36	8511	\$58.85
H460S - H510S	\$13.38	\$12.57	\$11.50	\$11.24	\$10.43	8513	\$75.97

小直径套管

SnapGuide®



INTERNATIONAL
Drill Guide, INC.

电话 864.225.2214
传真 864.226.0832

gundrill.com

[点击这里免费样品](#)

25

注意
在这些范围内的轮廓孔衬套可能导致过早破损钻杆。使用这些轴套需要您自担风险。打电话给我们在这个范围内轮廓衬套，我们将审核您的申请。

定价 - 美元
小直径套管

小直径为17mm外径 SnapGuide与衬套轮廓

衬套内直径	排屑箱 标准零件号	合适的钻头尺寸 钻头范围
2.0	2,0-17	2,10 - 2,199
2.87	2,87-17	2,90 - 3,099
3.07	3,07-17	3,10 - 3,359
3.27	3,27-17	3,36 - 3,459
3.37	3,37-17	3,46 - 3,799
3.55	3,55-17	3,80 - 3,959
3.87	3,87-17	3,96 - 4,259

数量折扣只限于个别尺寸

1-24	25-47	48-99	100+	轴承	卡圈
\$6.15	\$5.62	\$4.55	\$3.48	\$8.56 (6003-2RS)	\$.27 (DSH-17)

小直径为20mm外径 SnapGuide与衬套轮廓

衬套内直径	排屑箱 标准零件号	合适的钻头尺寸 钻头范围
2.27	2,27-20	2,30 - 2,499
2.67	2,67-20	2,70 - 2,899
3.07	3,07-20	3,10 - 3,359
3.27	3,27-20	3,36 - 3,559
3.87	3,87-20	3,96 - 4,259

数量折扣只限于个别尺寸

1-24	25-47	48-99	100+	轴承	卡圈
\$7.22	\$5.89	\$4.82	\$3.75	\$10.70 (6004-2RS)	\$.27 (DSH-20)

小直径为30mm外径 SnapGuide与衬套轮廓

衬套内直径	排屑箱 标准零件号	合适的钻头尺寸 钻头范围
2.67	2,67-30	2,70 - 2,799
2.87	2,87-30	2,80 - 3,099
3.07	3,07-30	3,10 - 3,359
3.27	3,27-30	3,36 - 3,459
3.37	3,37-30	3,46 - 3,799
3.55	3,55-30	3,80 - 3,959
3.87	3,87-30	3,96 - 4,259
4.07	4,07-30	4,26 - 4,499
4.27	4,27-30	4,50 - 4,749
4.47	4,47-30	
4.50	4,50-30	4,75 - 4,999
4.67	4,67-30	
4.87	4,87-30	5,00 - 5,249

数量折扣只限于个别尺寸

1-24	25-47	48-99	100+	轴承	卡圈
\$8.29	\$6.96	\$6.42	\$5.89	\$13.91 (6006-2RS)	\$.27 (DSH-30)

SnapGuide® 衬套为 SUMOGUN Drills

INTERNATIONAL
Drill Guide, INC.

电话 864.225.2214
传真 864.226.0832

gundrill.com

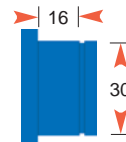
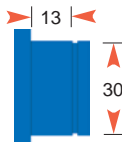
6006-2RS
轴承*

合适的钻头
尺寸

6206-2RS
轴承**

SnapGuide®

SnapGuide®



钻头范围

SI9,6-30	10,00 - 10,49	LSI9,6-30
SI10,1-30	10,50 - 10,99	LSI10,1-30
SI10,6-30	11,00 - 11,49	LSI10,6-30
SI11,1-30	11,50 - 11,99	LSI11,1-30
SI11,6-30	12,00 - 12,49	LSI11,6-30
SI12,1-30	12,50 - 12,99	LSI12,1-30
SI12,6-30	13,00 - 13,49	LSI12,6-30
SI13,1-30	13,50 - 13,99	LSI13,1-30
SI13,6-30	14,00 - 14,49	LSI13,6-30
SI14,1-30	14,50 - 14,99	LSI14,1-30
SI14,6-30	15,00 - 15,99	LSI14,6-30
SI15,4-30	16,00 - 16,99	LSI15,4-30
SI16,4-30	17,00 - 17,99	LSI16,4-30
SI17,4-30	18,00 - 18,99	LSI17,4-30
SI18,4-30	19,00 - 19,99	LSI18,4-30
SI19,4-30	20,00 - 20,99	LSI19,4-30
SI20,4-30	21,00 - 21,99	LSI20,4-30
SI21,4-30	22,00 - 22,99	LSI21,4-30
SI22,4-30	23,00 - 23,99	LSI22,4-30
SI23,4-30	24,00 - 24,99	LSI23,4-30
SI24,5-30	25,00 - 25,99	LSI24,5-30

26

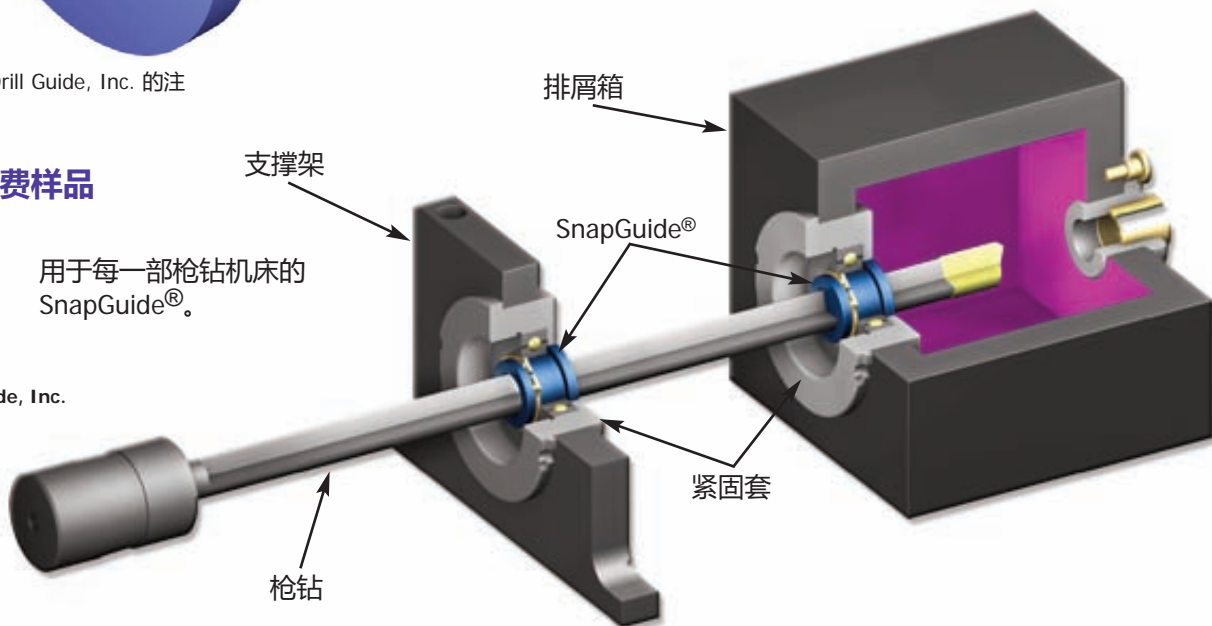


蓝色是 International Drill Guide, Inc. 的注册商标。

点击这里免费样品

用于每一部枪钻机床的
SnapGuide®。

版权所有 2026
International Drill Guide, Inc.



看到我们完整的支持，轴套
和密封件生产线在所有深孔
工具

www.gundrill.com。

6006-2RS* 轴承尺: 55 毫米外直径 X 30 毫米宽 X 13 毫米 宽
6206-2RS** 轴承尺: 62 毫米外直径 X 30 毫米宽 X 16 毫米 宽

数量折扣只限于个别尺寸

1-24	25-47	48-99	100+	轴承	卡圈
\$8.29	\$6.96	\$6.42	\$5.89	\$13.91 (6006-2RS)	\$.27 (DSH-30)

定价 - 美元

SUMO Gun Drills SnapGuide®

合适的钻头
尺寸

衬套 内直径	零件号	钻头直径	轴承 内直径	轴承 外直径
11.10	S11,1-17	11.50	17	35
12.93	S509-20		20	42
13.72	S540-20		"	"
15.32	S603-20		"	"
13.44	S529-30		30	55
13.84	S548-30		"	"
14.71	S555-30		"	"
15.24	S598-30		"	"
15.37	S605-30	15.82	"	"
17.48	S688-30	18.24	"	"
18.24	S718-30		"	"
19.00	S748-30		"	"
19.99	S787-30		"	"
21.56	S850-30		"	"
22.05	S875-30	23.81	"	"
22.56	S888-30	23.06	"	"
23.06	S908-30		"	"
24.84	S978-45		45	75
25.81	S1016-45		"	"
28.80	S1134-45		"	"
28.91	S1138-45		"	"
29.46	S1160-45		"	"
31.09	S1224-45		"	"
31.57	S1246-45		"	"
32.66	S1286-45		"	"
37.29	S1468-45		"	"
37.36	S1530-45		"	"

数量折扣只限于个别尺寸

零件号	1-24	25-47	48-99	100+	轴承 #	单价
S11,1-17	\$6.15	\$5.62	\$4.55	\$3.48	6003-2RS	\$8.56
S509-20 - S603-20	\$7.22	\$5.89	\$4.82	\$3.75	6004-2RS	\$10.70
S529-30 - S908-30	\$8.29	\$6.96	\$6.42	\$5.89	6006-2RS	\$13.91
S978-45 - S1530-45	\$10.70	\$10.17	\$9.10	\$8.56	6009-2RS	\$32.10

合适的钻头
尺寸

衬套 内直径	零件号	钻头直径	衬套 内直径	轴承 外直径
9.60	B378S		15	35
9.60	C378S	10.00 mm	20	47
9.60	C393C C463	10.00 mm		
13.40	C488S	13.00 mm		
	D591S	15.80 mm	25	52
15.11	D595S	15.50 mm		
15.95	D628S	16.35 mm		
17.48	D688S	18.00 mm		
18.06	D711	18.24 mm		
19.46	E766S	20.00 mm	35	72
23.32	E918			
28.93	F11395	29.36 mm	45	85
36.73	G1446		55	100
43.18	G1671			

数量折扣只限于个别尺寸

零件号	1-9	10-24	25-47	48-99	100+	轴承 #	单价
B378S	\$8.83	\$7.22	\$5.62	\$4.55	\$3.48	87008	\$14.98
C378S - C488S	\$9.10	\$7.49	\$5.89	\$4.82	\$3.75	87502	\$21.40
D595S - D711	\$9.36	\$8.29	\$6.96	\$6.42	\$5.89	87504	\$23.54
D115 - D185	\$9.36	\$8.29	\$6.96	\$6.42	\$5.89	87505	\$23.54
E766S - E918	\$9.63	\$8.56	\$8.03	\$6.96	\$6.42	87507	\$34.38
F11395	\$11.24	\$10.43	\$9.36	\$8.83	\$8.29	87008	\$49.22
G1446 - G1671	\$12.31	\$11.50	\$10.43	\$9.90	\$9.36	6211-2RS	\$55.85

SnapGuide®
为
Allied DrillsINTERNATIONAL
Drill Guide, INC.电话 864.225.2214
传真 864.226.0832

gundrill.com

点击这里免费样品

定价 - 美元
SnapGuide® 为 Allied Drills

27

Drill Guides
为
Allied Drills

点击这里免费样品

定价 - 美元
Drill Guides 为 Allied Drills

轴承紧固套

International Drill Guide Inc. 设计和生产了一系列特种轴承紧固套以使我们的产品能够适应无数枪钻机床、生产线和其他特种机床的需要。我们可以以简单而经济的方式在很短的制造周期或零制造周期内改进我们的产品使之适用于任何机床。大多数枪钻机床制造商目前都存有专门为他们的机床设计的 SnapGuide® 或 Drill Guide 支架。他们也可以满足您对高品质轴承紧固套的需求。



蓝色是 International Drill Guide, Inc. 的注册商标。

免费索取样品

我们一流的产品可为您节省时间和金钱。请在您自己的工厂来证实它。填写下面的样品申请表即可收到免费试用样品。

姓名	职位
公司	电话
传真	电子信箱
地址	
城市, 州 (省), 邮编, 国家	

申请的产品

钻头类型 (勾选一种)

SnapGuide® 外直径	钻头尺寸	单开槽	<input type="checkbox"/>
Drill Guide	钻头尺寸	两开槽	<input type="checkbox"/>
切屑挡板	钻头尺寸	其他	<input type="checkbox"/>

International Drill Guide, Inc. 传真号码 001.864.226.0832

