



INTERNATIONAL
Drill Guide, INC.



Spezielles Zubehör für die Tieflochbohr-Bearbeitung

Inhalt

- Handhabung dieser Produktübersicht 2
- Über International Drill Guide, Inc. 3
- SnapGuide® Produkte 4-5
- D_a = 17 mm SnapGuide® 6
- D_a = 20 mm SnapGuide® 7
- D_a = 30 mm SnapGuide® 8-9
- D_a = 45 mm SnapGuide® 10
- D_a = 75 mm SnapGuide® 11
- Besonderheiten bei SnapGuide® mit D_a = 17, 20, 30, 45 und 75 mm 12
- SnapGuide® für BTA-Bohrer 13
- Bohrführungen 14
- Bohrführungen: Übersicht 15-16
- 2 Einstiche oder sonstige Besonderheiten 17-18
- BTA - Bohrführungen 19
- Dichtscheiben 20
- Dichtscheiben: Übersicht 21
- Dichtscheiben für Lagerdurchmesser D_a = 32 mm 22
- Dichtscheiben für Lagerdurchmesser D_a = 40 mm 23
- D_a = 15 mm SnapGuide®/Bohrführungen für extra breit 24
- Spezielle und kleinem Durchmesser Größen SnapGuide® 25
- SnapGuide® Lager-Adaptor für Sumo Gun Drills 26
- SnapGuides und Bohrführungen für Allied Drill 27
- Lager-Adaptor und Kostenlose Testanforderung 28

Handhabung

Alle Spezifikationen sind so ausgelegt, dass Sie diese mittels Orientierungs-Informationen auffinden können - wie nachfolgend schematisch dargestellt:

The diagram illustrates the layout of the SnapGuide 17 MM OD product page. Callouts on the left point to various elements:

- Seitenthema** (Side theme) points to the product title '17 MM OD SnapGuide'.
- Seitenzahl** (Page number) points to the number '6'.
- Zusatzinformationen** (Additional information) points to the 'NOTE' section.
- Optimale Wahl** (Optimal choice) points to the 'The BEST SnapGuide™' section.
- Preisberechnung** (Price calculation) points to the 'PRICING - US Dollars' table.

Callouts on the right point to:

- Unterteilung Größenauswahl** (Sub-division of size selection) pointing to the 'Drill Range' column.
- Größenführer** (Size leader) pointing to the 'Standard Part No.' and 'SnapGuide Part No.' columns.
- Größentabelle** (Size table) pointing to the main data table.

The main data table is a 'Größentabelle' with columns: Bearing ID, Standard Part No., Drill Range, SnapGuide Part No., and Bearing ID. It lists various sizes and their corresponding part numbers.

The pricing table at the bottom is as follows:

Quantity	1-24	25-49	50-99	100+	Shipping	Snap Rings
17 mm OD Bushing	\$0.75	\$0.25	\$4.25	\$3.25	\$8.00 (600.20x)	\$1.25 (100/17)

International Drill Guide Guide - Wir über uns

International Drill Guide Inc., ist ein US-Unternehmen mit über 20-jähriger Erfahrung. Wir bieten Ihnen die komplette Auswahl an Buchsen und sonstigen Teilen zum Abdichten von Spangehäusen aller Tieflochbohrmaschinen an. Darunter fallen z.B. Lünetten- und Formlünettenbuchsen, Dichtscheiben sowie Bohrführungen etc.

Unsere Produkte verhindern auf besondere Weise Ausschlagen und Vibrationen, und erhöhen auf diese Weise die Bohrgenauigkeit sowie Standzeit Ihrer Bohrer erheblich.

Wir bieten Ihnen ausgereifte Technologie zur Lösung Ihrer Bohrbearbeitungs-Aufgaben, wozu auch Fachkompetenz in Chemie und auf dem Gebiet der Polymere zur Erhöhung von Leistung und Lebensdauer gehört. Gerne unterstützen wir Sie auch bei Sonderaufgaben mit schneller Konstruktion und Fertigung!

Unsere Marke "Blue Bushings®" garantiert Ihnen jederzeit beste Qualität und kundenorientierten Service!

3



Die Marke "Blue Bushings®" ist ein registriertes Warenzeichen der Fa. International Drill Guide Inc.

Hinweis:
Technische und preisliche Änderungen behalten wir uns jederzeit vor

T 001.864.225.2214

F 001.864.226.0832

www.gundrill.com

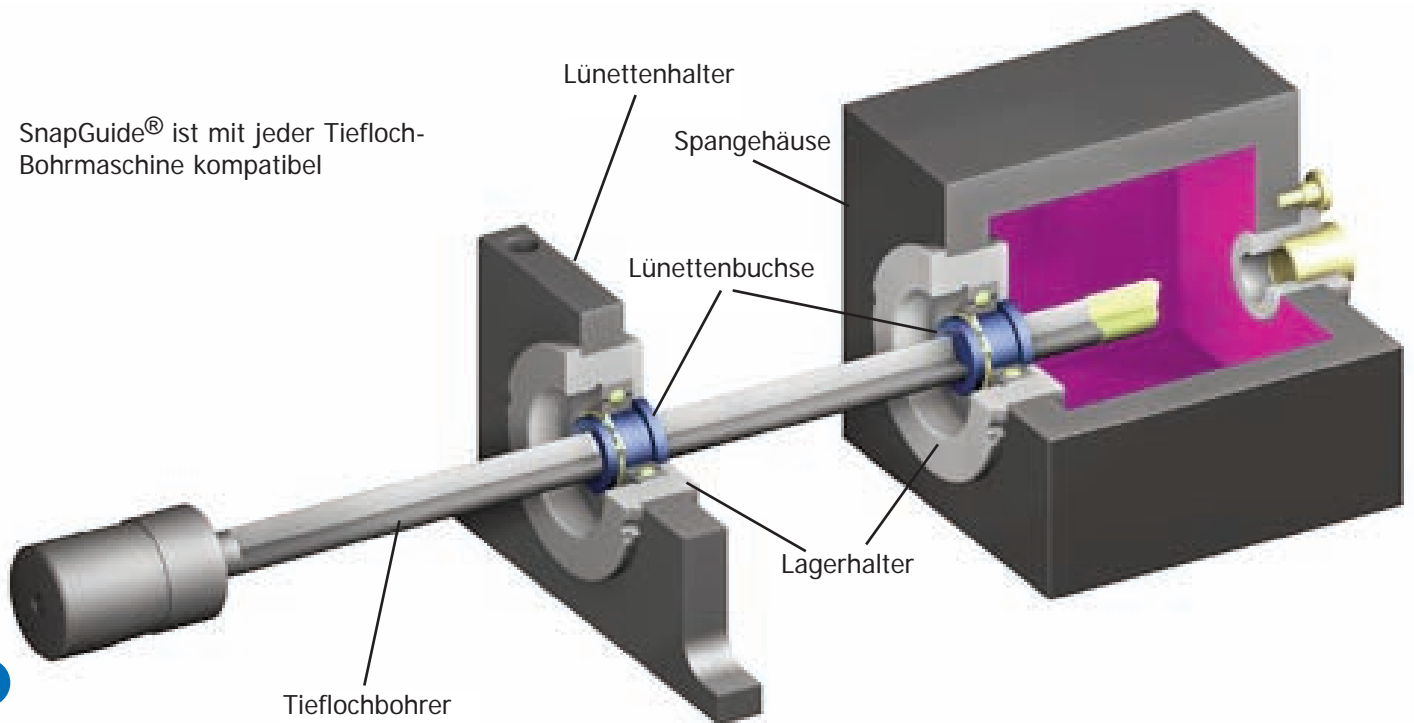
sales@gundrill.com



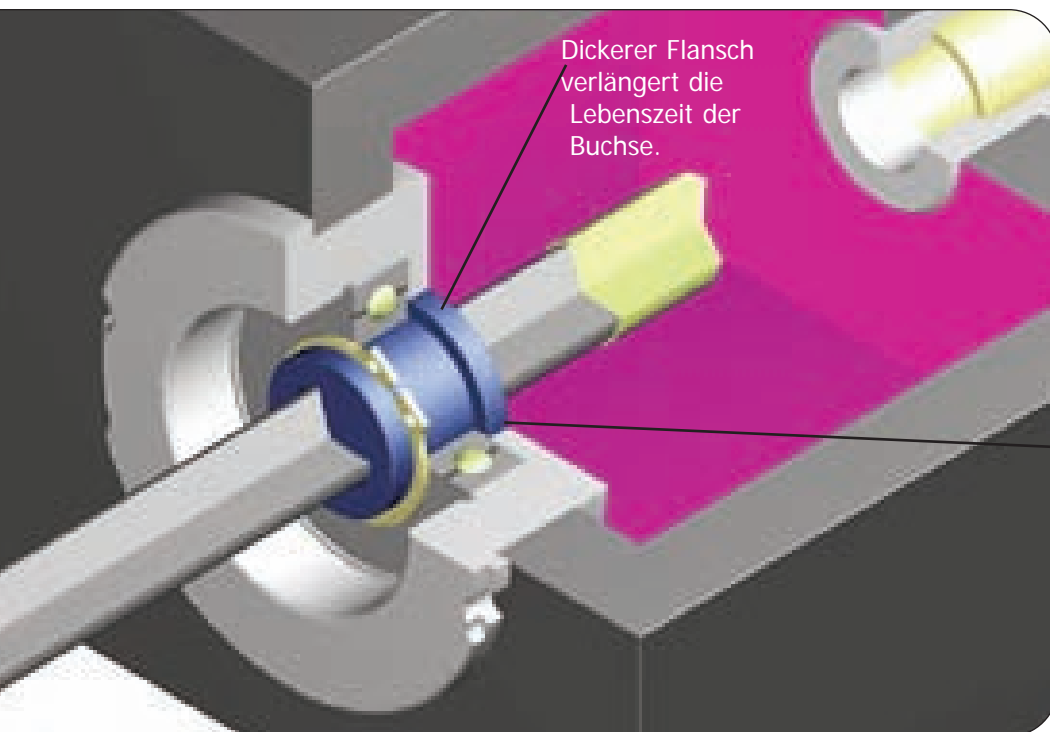
SnapGuide®

Einfaches und schnelles Auswechseln der Buchsen mit Seeger Ringen.

SnapGuide® ist mit jeder Tiefloch-Bohrmaschine kompatibel



4



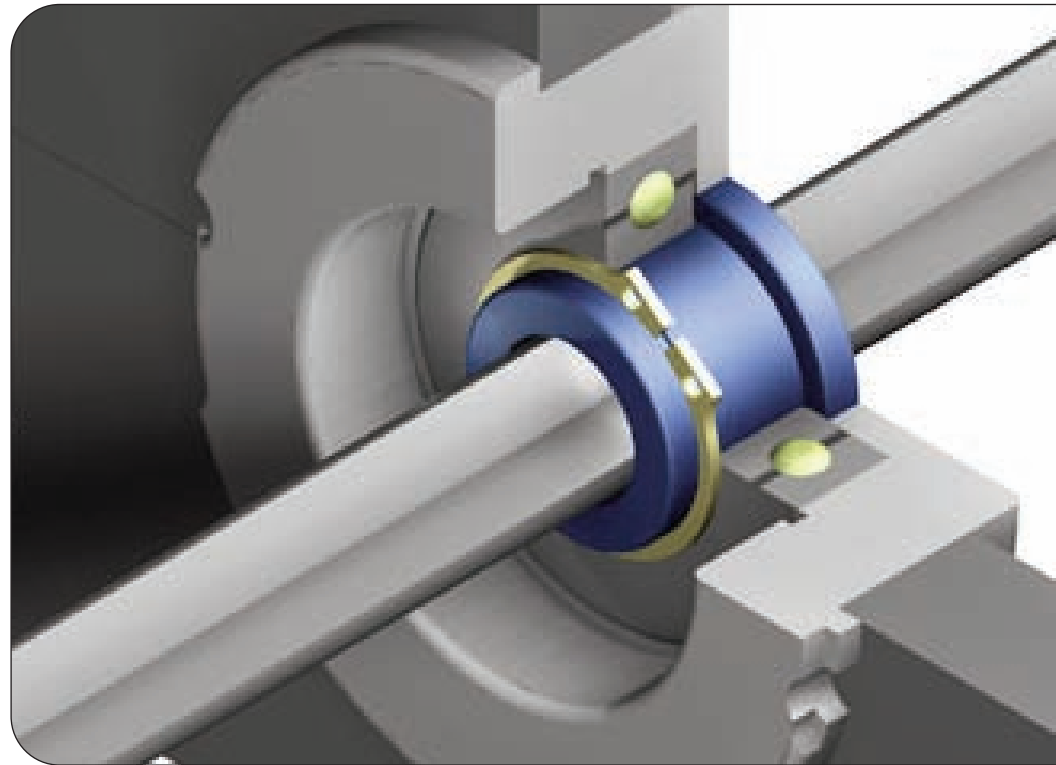
Spangehäuse

Die elastische Buchse wird einfach über das Bohrwerkzeug gezogen, somit werden Vibration des Werkzeuges vermindert.

Unsere **Blue Bushing®** garantiert Ihnen immer konstante und verlässliche Qualität.

Lünettenbuchse

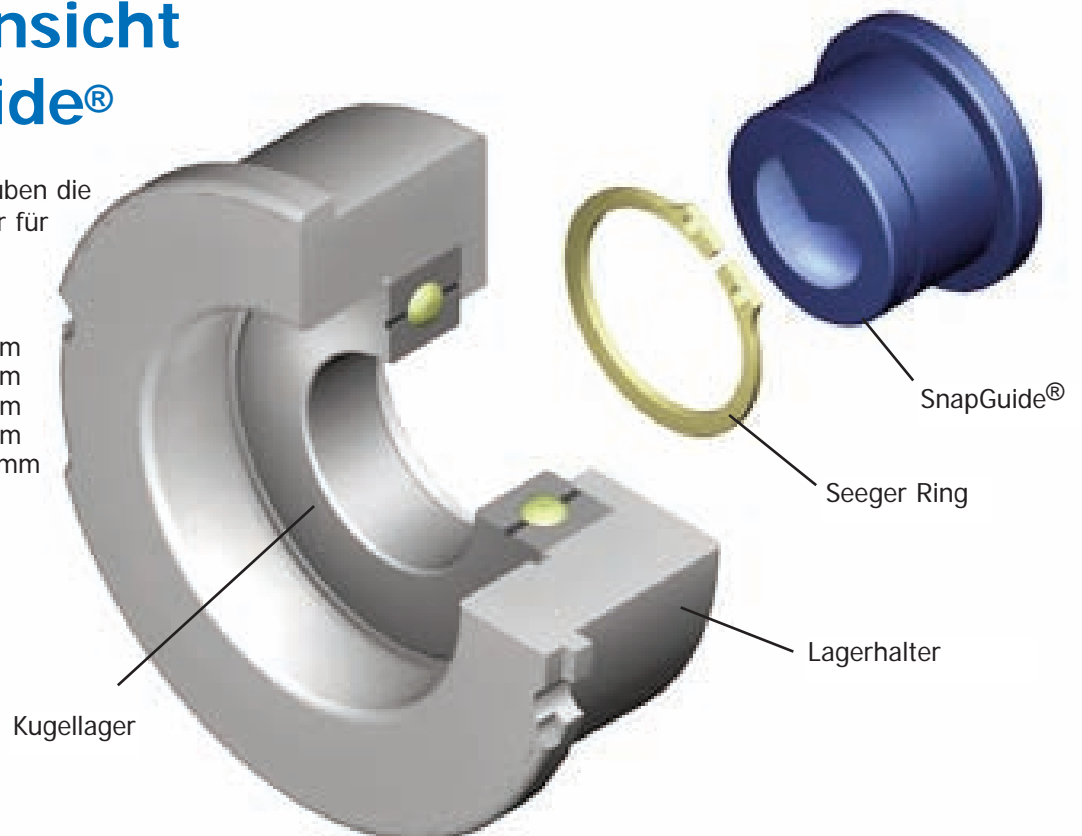
Die "Blue Bushing"[®] - Lünettenbuchse (mit Bohrung) wird im Lagerhalter verwendet, um Ihnen den Werkzeugwechsel zu vereinfachen. Die beidseitig verwendbare Lünettenbuchse weist eine etwas erweiterte Bohrung auf und erleichtert Ihnen derart das Einsetzen des Bohrers.



Explosionsansicht des SnapGuide[®]

Unsere vielseitigen Buchsen erlauben die Benutzung von einem Lagerhalter für verschiedene Durchmesser.

SnapGuide [®]	Einsatzbereich
17 mm Da	1,70 mm - 13,00 mm
20 mm Da	1,70 mm - 16,00 mm
30 mm Da	2,30 mm - 26,99 mm
45 mm Da	3,56 mm - 38,69 mm
75 mm Da	38,70 mm - 51,00+ mm



17 mm Da SnapGuide®

INTERNATIONAL Drill Guide, INC. T 864.225.2214
F 864.226.0832 gundrill.com

Klicken Sie hier, um eine Gratisprobe zu bestellen

6

WICHTIG!

Alle SnapGuide®-Buchsen in ROT weisen eine Vollbohrung auf. Der Einsatz von Formlünettenbuchsen in diesen Grössen könnte zum verfrühten Bruch Ihres Werkzeugs führen!

Bitte rufen Sie uns an, wenn Sie trotzdem Formlünettenbuchsen in diesem Grössenbereich einsetzen wollen.

Optimal geeignete SnapGuide®-Buchsen für Bohrungen mit einem Durchmesser bis zu 13,499 mm.

Preisliste - US Dollars 17 mm Da Buchse

Buchsen durchmesser innen	Teile Nr.	Bohrer- Durchmesser	Lünettenhalter Teile Nr.	Buchsen durchmesser innen
0,80	0,8R-17		0,8R-17	0,80
1,20	1,2R-17		1,2R-17	1,20
1,40	1,4R-17		1,4R-17	1,40
1,67	1,67R-17		1,67R-17	1,67
1,77	1,77R-17		1,77R-17	1,77
1,87	1,87R-17	1,85 - 1,999	1,87R-17	1,87
1,97	1,97R-17	2,00 - 2,099	1,97R-17	1,97
2,07	2,07R-17	2,10 - 2,199	2,07R-17	2,07
2,17	2,17R-17	2,20 - 2,299	2,17R-17	2,17
2,27	2,27R-17	2,30 - 2,399	2,27R-17	2,27
2,37	2,37R-17	2,40 - 2,499	2,37R-17	2,37
2,47	2,47R-17	2,50 - 2,599	2,47R-17	2,47
2,57	2,57R-17	2,60 - 2,699	2,57R-17	2,57
2,67	2,67R-17	2,70 - 2,799	2,67R-17	2,67
2,8	2,8R-17	2,80 - 3,099	2,8R-17	2,8
3,0	3,0R-17	3,10 - 3,359	3,0R-17	3,0
3,2	3,2R-17	3,36 - 3,459	3,2R-17	3,2
3,4	3,4R-17	3,46 - 3,799	3,4R-17	3,4
3,5	3,5R-17		3,5R-17	3,5
3,65	3,65R-17	3,80 - 3,959	3,65R-17	3,65
3,8	3,8R-17	3,96 - 4,259	3,8R-17	3,8
3,87	3,87-17			
4,07	4,07-17	4,26 - 4,499	4,0R-17	4,0
4,27	4,27-17	4,50 - 4,749	4,27R-17	4,27
4,47	4,47-17	4,75 - 4,999	4,47R-17	4,47
4,67	4,67-17			
4,87	4,87-17	5,00 - 5,249	4,8R-17	4,8
5,07	5,07-17	5,25 - 5,499	5,0R-17	5,0
5,27	5,27-17	5,50 - 5,749	5,2R-17	5,2
5,47	5,47-17	5,75 - 5,999	5,47R-17	5,47
5,67	5,67-17		5,67R-17	5,67
5,75	5,75-17	6,00 - 6,249	5,75R-17	5,75
6,0	6,0-17	6,25 - 6,449	6,0R-17	6,0
6,25	6,25-17	6,45 - 6,749	6,25R-17	6,25
6,6	6,6-17	6,75 - 7,299	6,6R-17	6,6
6,9	6,9-17	7,30 - 7,599	6,9R-17	6,9
7,2	7,2-17	7,60 - 7,799	7,2R-17	7,2
7,5	7,5-17	7,80 - 7,999	7,45R-17	7,45
7,8	7,8-17	8,00 - 8,699	7,8R-17	7,8
8,15	8,15-17		8,15R-17	8,15
8,45	8,45-17	8,70 - 8,999	8,45R-17	8,45
8,65	8,65-17	9,00 - 9,299	8,65R-17	8,65
9,15	9,15-17	9,30 - 9,699	9,15R-17	9,15
9,45	9,45-17	9,70 - 9,999	9,45R-17	9,45
9,75	9,75-17	10,00 - 10,299	9,75R-17	9,75
10,05	10,05-17	10,30 - 10,799	10,05R-17	10,05
10,45	10,45-17	10,80 - 11,299	10,45R-17	10,45
10,85	10,85-17	11,30 - 11,799	10,85R-17	10,9
11,15	11,15-17		11,15R-17	11,15
11,55	11,55-17	11,80 - 12,399	11,55R-17	11,55
11,75	11,75-17		11,75R-17	11,75
12,1	12,1-17	12,40 - 12,899	12,1R-17	12,1

Lagergröße: Da 35 mm x Breite 10 mm x di 17 mm

Preis Rabatte gültig bei Mehrbestellung der gleichen Grösse

1-24	25-47	48-99	100+	Kugellager	Seeger Ring
\$6.15	\$5.62	\$4.55	\$3.48	\$8.98 (6003-2RS)	\$.27 (DSH-17)

Spangehäuse		Einsatzbereich		Lagerbock	
Buchsen durchmesser innen	SnapGuide® Teile Nr.	Bohrer-Durchmesser		SnapGuide® Lünettenhalter Teile Nr.	Buchsen durchmesser innen
1,8	1,8R-20			1,8R-20	1,8
1,9	1,9R-20	1,85 -	1,999	1,9R-20	1,9
2,0	2,0R-20	2,00 -	2,099	2,0R-20	2,0
2,1	2,1R-20	2,10 -	2,199	2,1R-20	2,1
2,2	2,2R-20	2,20 -	2,299	2,2R-20	2,2
2,3	2,3R-20	2,30 -	2,399	2,3R-20	2,3
2,4	2,4R-20	2,40 -	2,499	2,4R-20	2,4
2,5	2,5R-20	2,50 -	2,599	2,5R-20	2,5
2,6	2,6R-20	2,60 -	2,699	2,6R-20	2,6
2,7	2,7R-20	2,70 -	2,799	2,7R-20	2,7
2,8	2,8R-20	2,80 -	3,099	2,8R-20	2,8
3,0	3,0R-20	3,10 -	3,359	3,0R-20	3,0
3,2	3,2R-20	3,36 -	3,459	3,2R-20	3,2
3,4	3,4R-20	3,46 -	3,559	3,4R-20	3,4
3,5	3,5R-20	3,56 -	3,959	3,5R-20	3,5
3,8	3,8R-20	3,96 -	4,259	3,8R-20	3,8
4,0	4,0R-20	4,26 -	4,499	4,0R-20	4,0
4,2	4,2R-20	4,50	4,749	4,2R-20	4,2
4,27	4,27-20			4,4R-20	4,4
4,47	4,47-20	4,75 -	4,999	4,47R-20	4,47
				4,6R-20	4,6
4,67	4,67-20	5,00 -	5,249	4,67R-20	4,67
				4,8R-20	4,8
4,87	4,87-20				
5,07	5,07-20	5,25 -	5,499	5,0R-20	5,0
5,27	5,27-20	5,50 -	5,749	5,2R-20	5,2
5,47	5,47-20	5,75 -	5,999	5,47R-20	5,47
5,67	5,67-20			5,67R-20	5,67
5,75	5,75-20	6,00 -	6,249	5,75R-20	5,75
6,0	6,0-20	6,25 -	6,449	6,0R-20	6,0
6,25	6,25-20	6,45 -	6,749	6,25R-20	6,25
6,6	6,6-20	6,75 -	7,299	6,6R-20	6,6
6,9	6,9-20	7,30 -	7,599	6,9R-20	6,9
7,2	7,2-20	7,60 -	7,799	7,2R-20	7,2
7,5	7,5-20	7,80 -	7,999	7,5R-20	7,5
7,8	7,8-20	8,00 -	8,699	7,80R-20	7,8
				8,0R-20	8,0
8,15	8,15-20			8,15R-20	8,15
8,45	8,45-20	8,70 -	8,999	8,45R-20	8,45
8,65	8,65-20	9,00 -	9,299	8,65R-20	8,65
9,15	9,15-20	9,30 -	9,699	9,15R-20	9,15
9,45	9,45-20	9,70 -	9,999	9,45R-20	9,45
9,65	9,65-20				
9,75	9,75-20	10,00 -	10,299	9,75R-20	9,75
10,05	10,05-20	10,30 -	10,799	10,05R-20	10,05
10,45	10,45-20	10,80 -	11,299	10,45R-20	10,45
10,85	10,85-20	11,30 -	11,799	10,85R-20	10,85
11,15	11,15-20			11,15R-20	11,15
11,55	11,55-20	11,80 -	12,399	11,55R-20	11,55
11,75	11,75-20	12,40 -	12,899	11,75R-20	11,75
12,4	12,4-20	12,90 -	13,399	12,4R-20	12,4
12,8	12,8-20	13,40 -	13,899	12,8R-20	12,8
13,3	13,3-20	13,90 -	14,399	13,3R-20	13,3
13,8	13,8-20	14,40 -	14,899	13,8R-20	13,8
14,3	14,3-20	14,90 -	15,399	14,3R-20	14,3
14,8	14,8-20	15,40 -	15,899	14,8R-20	14,8
15,25	15,25-20			15,25R-20	15,25
15,4	15,4-20	15,90 -	16,399	15,4R-20	15,4

Lagergröße: Da 42 mm x Breite 12 mm x di 20 mm

Preis Rabatte gültig bei Mehrbestellung der gleichen Grösse

1-24	25-47	48-99	100+	Kugellager	Seeger Ring
\$7.22	\$5.89	\$4.82	\$3.75	\$10.70 (6004-2RS)	\$.27 (DSH-20)

20 mm Da SnapGuide®

INTERNATIONAL Drill Guide, INC. T 864.225.2214 F 864.226.0832 gundrill.com

Klicken Sie hier, um eine Gratisprobe zu bestellen

7

WICHTIG!

Alle SnapGuide®-Buchsen in ROT weisen eine Vollbohrung auf. Der Einsatz von formlünettenbuchsen in diesen Grössen könnte zum verfrühten Bruch Ihres Werkzeugs führen!

Bitte rufen Sie uns an, wenn Sie trotzdem Formlünettenbuchsen in diesem Grössenbereich einsetzen wollen.

Optimal geeignete SnapGuide®-Buchsen für Bohrungen mit einem Durchmesser ab zu 16,399 mm. Der Anwendungsbereich dieser Buchsen ist am grössten mit Werkzeugen von einem Durchmesser 1,7 mm zu 16,399 mm.

Preisliste - US Dollars
20 mm Da Buchse

30 mm Da SnapGuide®

INTERNATIONAL
Drill Guide, INC. T 864.225.2214
F 864.226.0832
gundrill.com

Klicken Sie hier, um eine
Gratisprobe zu bestellen

8

WICHTIG!

Alle SnapGuide®-Buchsen in ROT weisen eine Vollbohrung auf. Der Einsatz von Formlünettenbuchsen in diesen Größen könnte zum verfrühten Bruch Ihres Werkzeugs führen!

Bitte rufen Sie uns an, wenn Sie trotzdem Formlünettenbuchsen in diesem Größenbereich einsetzen wollen.

Optimal geeignete SnapGuide®-Buchsen für Bohrungen mit einem Durchmesser ab zu 26,99 mm. Der Anwendungsbereich dieser Buchsen ist am grössten mit Werkzeugen von einem Durchmesser 2,4 mm zu 26,99 mm.

Buchsen durchmesser innen	Teile Nr.	Bohrer- Durchmesser	Lünettenhalter Teile Nr.	Buchsen durchmesser innen
2,3	2,3R-30	2,30 - 2,499	2,3R-30	2,3
2,8	2,8R-30	2,90 - 3,099	2,8R-30	2,8
3,0	3,0R-30	3,10 - 3,359	3,0R-30	3,0
3,2	3,2R-30	3,36 - 3,459	3,2R-30	3,2
3,4	3,4R-30	3,46 - 3,559	3,4R-30	3,4
3,5	3,5R-30	3,56 - 3,799	3,5R-30	3,5
3,8	3,8R-30	3,80 - 4,259	3,8R-30	3,8
4,0	4,0R-30	4,26 - 4,499	4,0R-30	4,0
4,2	4,2R-30	4,50 - 4,749	4,2R-30	4,2
4,4	4,4R-30		4,4R-30	4,4
4,6	4,6R-30	4,75 - 4,999	4,6R-30	4,6
4,8	4,8R-30	5,00 - 5,249	4,8R-30	4,8
5,0	5,0R-30	5,25 - 5,499	5,0R-30	5,0
5,07	5,07-30			
5,27	5,27-30	5,50 - 5,749	5,2R-30	5,2
			5,4R-30	5,4
5,47	5,47-30	5,75 - 5,999	5,47R-30	5,47
5,67	5,67-30		5,6R-30	5,6
5,75	5,75-30	6,00 - 6,249	5,8R-30	5,8
6,0	6,0-30	6,25 - 6,449	6,0R-30	6,0
6,25	6,25-30	6,45 - 6,749	6,25R-30	6,25
6,6	6,6-30	6,75 - 7,299	6,6R-30	6,6
			6,8R-30	6,8
6,9	6,9-30	7,30 - 7,599	6,9R-30	6,9
7,2	7,2-30	7,60 - 7,799	7,2R-30	7,2
7,5	7,5-30	7,80 - 7,999	7,45R-30	7,45
7,8	7,8-30	8,00 - 8,299	7,80R-30	7,8
8,15	8,15-30	8,30 - 8,699	8,15R-30	8,15
8,45	8,45-30	8,70 - 8,999	8,45R-30	8,45
8,65	8,65-30	9,00 - 9,299	8,65R-30	8,65
			8,85R-30	8,8
			8,9R-30	8,9
9,15	9,15-30	9,30 - 9,699	9,15R-30	9,15
9,45	9,45-30	9,70 - 9,999	9,45R-30	9,45
9,75	9,75-30	10,00 - 10,299	9,75R-30	9,75
			9,9R-30	9,9
10,05	10,05-30	10,30 - 10,799	10,05R-30	10,05
10,45	10,45-30	10,80 - 11,299	10,45R-30	10,45
10,85	10,85-30	11,30 - 11,799	10,9R-30	10,9
11,15	11,15-30		11,15R-30	11,15
11,55	11,55-30	11,80 - 12,399	11,55R-30	11,55
11,75	11,75-30	12,40 - 12,899	11,75R-30	11,75
			11,9R-30	11,9
12,4	12,4-30	12,90 - 13,399	12,4R-30	12,4
12,8	12,8-30	13,40 - 13,899	12,8R-30	12,8
			12,9R-30	12,9
13,3	13,3-30	13,90 - 14,399	13,3R-30	13,3
13,8	13,8-30	14,40 - 14,899	13,8R-30	13,8
			13,9R-30	13,9
14,3	14,3-30	14,90 - 15,399	14,3R-30	14,3
14,8	14,8-30	15,40 - 15,899	14,8R-30	14,8
			14,9R-30	14,9
15,25	15,25-30		15,25R-30	15,25
15,6	15,6-30	15,90 - 16,399	15,6R-30	15,6

Fortsetzung auf der nächsten Seite

30mm Da SnapGuide®

Fortsetzung



INTERNATIONAL
Drill Guide, INC.

T 864.225.2214
F 864.226.0832
gundrill.com

Klicken Sie hier, um eine
Gratisprobe zu bestellen

9

WICHTIG!

Alle SnapGuide®-Buchsen in ROT weisen eine Vollbohrung auf. Der Einsatz von formlünettenbuchsen in diesen Grössen könnte zum verfrühten Bruch Ihres Werkzeugs führen!

Bitte rufen Sie uns an, wenn Sie trotzdem Formlünettenbuchsen in diesem Grössenbereich einsetzen wollen.

Optimal geeignete SnapGuide®-Buchsen für Bohrungen mit einem Durchmesser ab zu 26,99 mm. Der Anwendungsbereich dieser Buchsen ist am grössten mit Werkzeugen von einem Durchmesser 2,4 mm zu 26,99 mm.

Preisliste - US Dollars
30 mm Da Buchse

Buchsen durchmesser innen	Teile Nr.	Bohrer- Durchmesser	Lünettenhalter Teile Nr.	Buchsen durchmesser innen
			15,9R-30	15,9
16,0	16,0-30	16,40 - 16,899	16,0R-30	16,0
16,4	16,4-30	16,90 - 17,399	16,4R-30	16,4
			16,9R-30	16,9
17,2	17,2-30	17,40 - 18,399	17,2R-30	17,2
18,0	18,0-30	18,40 - 19,509	17,9R-30	17,9
18,8	18,8-30	19,51 - 20,509	18,8R-30	18,8
			19,1R-30	19,1
19,75	19,75-30	20,51 - 21,509	19,75R-30	19,75
			19,9R-30	19,9
20,8	20,8-30	21,51 - 22,609	20,8R-30	20,8
			21,2R-30	21,2
21,5	21,5-30		21,5R-30	21,5
21,7	21,7-30		21,8R-30	21,8
22,0	22,0-30	22,61 - 23,609	22,0R-30	22,0
			22,35R-30	22,35
22,7	22,7-30		22,7R-30	22,7
			22,8R-30	22,8
23,0	23,0-30	23,61 - 24,609	23,0R-30	23,0
			23,35R-30	23,35
23,7	23,7-30		23,8R-30	23,8
24,0	24,0-30	24,61 - 25,609	24,0R-30	24,0
24,4	24,4-30		24,4R-30	24,4
24,9	24,9-30	25,61 - 26,609	24,9R-30	24,9

Lagergröße: Da 55 mm x Breite 13 mm x di 30 mm
Bitte beachten: 30 mm Da x 16 mm Buchsen sind ebenfalls auf Lager - um diese zu bestellen, stellen Sie bitte den Buchstaben "L" VOR die jeweilige Artikelnummer.
Beispiel: "24,9-30" wird zu "L24,9-30"

Preis Rabatte gültig bei Mehrbestellung der gleichen Grösse

1-24	25-47	48-99	100+	Kugellager	Seeger Ring
\$8.29	\$6.96	\$6.42	\$5.89	\$13.91 (6006-2RS)	\$.27 (DSH-30)



Die Farbe Blau, ist ein registriertes Markenzeichen der International Drill Guide, Inc.

Preise und Spezifikationen können mit heraus Ankündigung geändert werden.

Wenn sie Ihre speziell benötigten
Buchsen nicht Finden, machen wir
Ihnen gerne ein Angebot.

45 mm Da SnapGuide®

INTERNATIONAL Drill Guide, INC. T 864.225.2214 F 864.226.0832 gundrill.com

Klicken Sie hier, um eine Gratisprobe zu bestellen

10

WICHTIG!

Alle SnapGuide®-Buchsen in ROT weisen eine Vollbohrung auf. Der Einsatz von formlünettenbuchsen in diesen Grössen könnte zum verfrühten Bruch Ihres Werkzeugs führen!

Bitte rufen Sie uns an, wenn Sie trotzdem Formlünettenbuchsen in diesem Grössenbereich einsetzen wollen.

Für Bohrer Durchmesser
3,56 mm - 42,699 mm

Preisliste - US Dollars
45 mm Da Buchse

Buchsen durchmesser innen		Bohrer-Durchmesser		Buchsen durchmesser innen	
Teile Nr.	Bohrer-Durchmesser	Teile Nr.	Bohrer-Durchmesser	Teile Nr.	Bohrer-Durchmesser
3.4	3,4R-45	3.56 - 3.799	3,4R-45	3.4	3,4
3.75	3,75R-45	3,96 - 4,267	3,75R-45	3.75	3,75
4.5	4,5R-45	4,75 - 4,999	4,5R-45	4.5	4,5
4.75	4,75R-45	5,00 - 5,249	4,75R-45	4.75	4,75
5.75	5,75-45	6,00 - 6,249	5,75R-45	5.75	5,75
6.0	6,0-45	6,25 - 6,449	6,0R-45	6.0	6,0
6.2	6,2-45	6,45 - 6,749			
6.7	6,7-45	7,00 - 7,299	6,7R-45	6.7	6,7
7.3	7,3-45	7,60 - 7,799	7,3R-45	7.3	7,3
7.7	7,7-45	8,00 - 8,299	7,7R-45	7.7	7,7
8.0	8,0-45	8,30 - 8,699			
8.7	8,7-45	9,00 - 9,299	8,7R-45	8.7	8,7
9.0	9,0-45	9,30 - 9,699	9,0R-45	9.0	9,0
9.7	9,7-45	10,00 - 10,299	9,7R-45	9.7	9,7
10.0	10,0-45	10,30 - 10,799	10,0R-45	10.0	10,0
10.5	10,5-45	10,80 - 11,299	10,5R-45	10.5	10,5
11.0	11,0-45	11,30 - 11,799	11,0R-45	11.0	11,0
11.5	11,5-45	11,80 - 12,399	11,5R-45	11.5	11,5
12.0	12,0-45	12,40 - 12,899	12,0R-45	12.0	12,0
12.5	12,5-45	12,90 - 13,399	12,5R-45	12.5	12,5
13.0	13,0-45	13,40 - 13,899	13,0R-45	13.0	13,0
13.5	13,5-45	13,90 - 14,399	13,5R-45	13.5	13,5
14.0	14,0-45	14,40 - 14,899	14,0R-45	14.0	14,0
14.5	14,5-45	14,90 - 15,399	14,5R-45	14.5	14,5
15.0	15,0-45	15,40 - 15,899	15,0R-45	15.0	15,0
15.5	15,5-45	15,90 - 16,399	15,5R-45	15.5	15,5
16.0	16,0-45	16,40 - 16,899	16,0R-45	16.0	16,0
16.5	16,5-45	16,90 - 17,399	16,5R-45	16.5	16,5
17.0	17,0-45	17,40 - 17,899	17,0R-45	17.0	17,0
17.5	17,5-45	17,90 - 18,399	17,5R-45	17.5	17,5
18.0	18,0-45	18,40 - 19,509	18,0R-45	18.0	18,0
19.0	19,0-45	19,51 - 20,509	19,0R-45	19.0	19,0
19.8	19,8-45	20,51 - 21,509	19,8R-45	19.8	19,8
20.8	20,8-45	21,51 - 22,609	20,8R-45	20.8	20,8
21.8	21,8-45	22,61 - 23,609	21,8R-45	21.8	21,8
23.0	23,0-45	23,61 - 24,609	23,0R-45	23.0	23,0
			23,4R-45	23.4	23,4
24.0	24,0-45	24,61 - 25,609	24,0R-45	24.0	24,0
25.0	25,0-45	25,61 - 26,609	25,0R-45	25.0	25,0
26.0	26,0-45	26,61 - 27,609	26,0R-45	26.0	26,0
			26,1R-45	26.1	26,1
27.0	27,0-45	27,61 - 28,609	27,0R-45	27.0	27,0
28.0	28,0-45	28,61 - 29,609	28,0R-45	28.0	28,0
29.0	29,0-45	29,61 - 30,609	29,0R-45	29.0	29,0
30.0	30,0-45	30,61 - 32,609	30,0R-45	30.0	30,0
31.0	31,0-45		31,0R-45	31.0	31,0
32.0	32,0-45	32,61 - 34,699	32,0R-45	32.0	32,0
			33,0R-45	33.0	33,0
34.0	34,0-45	34,70 - 36,699	34,0R-45	34.0	34,0
			35,4R-45	35.4	35,4
36.0	36,0-45	36,70 - 38,699	36,0R-45	36.0	36,0
37.0	37,0-45		37,0R-45	37.0	37,0
38.0	38,0-45	38,70 - 42,699	38,0R-45	38.0	38,0

Lagergröße: Da 75 mm x Breite 16 mm x di 45 mm

Preis Rabatte gültig bei Mehrbestellung der gleichen Grösse

1-24	25-47	48-99	100+	Kugellager	Seeger Ring
\$10.70	\$10.17	\$9.10	\$8.56	\$32.10 (6009-2RS)	\$.96 (DSH-45)

75 mm Da SnapGuide®

Buchsen durchmesser innen	Spangehäuse Teile Nr.	Einsatzbereich Bohrer- Durchmesser	Lagerbock Lünettenhalter Teile Nr.	Buchsen durchmesser innen
38,0	38,0-75	38,70 - 42,699	38,0R-75	38,0
39,0	39,0-75		39,0R-75	39,0
40,0	40,0-75		40,0R-75	40,0
41,0	41,0-75		41,0R-75	41,0
42,0	42,0-75	42,70 - 45,699	42,0R-75	42,0
43,0	43,0-75		43,0R-75	43,0
44,0	44,0-75		44,0R-75	44,0
45,0	45,0-75	45,70 - 48,999	45,0R-75	45,0
46,0	46,0-75		46,0R-75	46,0
47,0	47,0-75		47,0R-75	47,0
48,0	48,0-75	49,00 +	48,0R-75	48,0
49,0	49,0-75		49,0R-75	49,0
50,0	50,0-75		50,0R-75	50,0
51,1	51,1-75		51,1R-75	51,1
			56,0R-75	56,0
			62,0R-75	62,0

Lagergröße: Da 115 mm x Breite 20 mm x di 75 mm

Preis Rabatte gültig bei Mehrbestellung der gleichen Grösse

1-24	25-47	48-99	100+	Kugellager	Seeger Ring
\$11.77	\$11.24	\$10.17	\$9.63	\$95.23 (6015-2RS)	\$1.66 DSH-75



INTERNATIONAL
Drill Guide, INC.
 T 864.225.2214
 F 864.226.0832
 gundrill.com

**Klicken Sie hier, um eine
 Gratisprobe zu bestellen**

Für Bohrerdurchmesser
 38,70 mm - 51,0 mm +

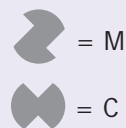
Zwei Rillen SnapGuide®



Buchsen
durchmesser
innen



Buchsen
durchmess
ausssen



Shape Teile Nr.

Geeignete
Bohrer-
größen

Bohrerdurch-
messer

Lagerdurch-
messer
innen

Lager
Da

3,40	17 mm	C	3,4-2-17	3,60	6003-2RS	35 mm
4,67	"	C	4,7-2-17	5,16	"	"
5,21	"	C	5,2-2-17	5,38	"	"
5,39	"	C	5,4-2-17	5,56	"	"
5,97	"	C	6,0-2-17	6,35	"	"
6,86	"	C	6,85-2-17	"	"	"
10,34	"	M	10,35-2-17	10,74	"	"
12,09	"	C	12,1-2-17	12,70	"	"
6,73	20 mm	C	6,7-2-20	7,00	6004-2RS	42 mm
9,35	"	M	9,35-2-20	"	"	"
9,53	"	M	9,53-2-20	"	"	"
12,09	"	M	12,1-2-20	"	"	"
12,42	"	C	12,4-2-20	12,93	"	"
8,43	30 mm	M	8,4-2-30	8,59	6006-2RS	55 mm
8,64	"	M	8,64-2-30	"	"	"
8,67	"	C	8,67-2-30	9,00	"	"
8,71	"	M	8,7-2-30	"	"	"
8,81	"	M	8,81-2-30	9,60	"	"
8,89	"	C	8,9-2-30	9,60	"	"
9,60	"	M	9,6-2-30	"	"	"
9,91	"	C	9,9-2-30	10,01	"	"
10,62	"	M	10,3-2-30	11,10	"	"
10,72	"	M	10,7-2-30	11,00	"	"
12,09	"	M	12,1-2-30	"	"	"
16,59	"	M	16,6-2-30	17,48	"	"
18,80	"	M	18,88-2-30	19,28	"	"
19,00	"	M	19,0-2-30	19,48	"	"
19,41	"	M	19,4-2-30	"	"	"
20,98	"	C	21,0-2-30	21,69	"	"
24,41	45 mm	M	24,4-2-45	25,40	6009-2RS	75 mm



INTERNATIONAL
Drill Guide, INC.

T 864.225.2214
F 864.226.0832

gundrill.com

12

Klicken Sie hier, um eine
Gratisprobe zu bestellen

Wenn sie Ihre speziell benötigten
Buchsen nicht finden, machen wir
Ihnen gerne ein Angebot.



Preis Rabatte gültig bei Mehrbestellung der gleichen Grösse

Teile Nr	1-24	25-47	48-99	100+	Lager #	Kosten je
3,4-2-17 bis 12,1-2-17	\$6.15	\$5.62	\$4.55	\$3.48	6003-2RS	\$8.56
6,7-2-20 bis 12,4-2-20	\$7.22	\$5.89	\$4.82	\$3.75	6004-2RS	\$10.70
8,4-2-30 bis 21,0-2-30	\$8.29	\$6.96	\$6.42	\$5.89	6006-2RS	\$13.91
24,4-2-45	\$10.70	\$10.17	\$9.10	\$8.56	6009-2RS	\$32.10

Preisliste - US Dollars
Zwei Rillen SnapGuide®



SnapGuide®

Geeignete
Bohrer-
größen

Buchsen durchmess er innen	Teile Nr.	Bohrer Durchmesser	Passt BTA Durch- messer	Erforder- liches Tragen	Lager Da
6,9	6,9R-30	8,00 - 8,99	7,0	6006-2RS	55 mm
8,15	8,15R-30	9,00 - 9,99	8,3	"	"
8,9	8,9R-30	10,00 - 10,99	9,0	"	"
9,9	9,9R-30	11,00 - 11,99	10,0	"	"
10,9	10,9R-30	12,00 - 13,59	11,0	"	"
11,9	11,9R-30	13,60 - 14,59	12,0	"	"
12,9	12,9R-30	14,60 - 15,59	13,0	"	"
13,9	13,9R-30	15,60 - 16,69	14,0	"	"
14,9	14,9R-30	16,70 - 17,69	15,0	"	"
15,9	15,9R-30	17,70 - 18,89	16,0	"	"
16,9	16,9R-30	18,90 - 19,99	17,0	"	"
17,9	17,9R-30	20,00 - 21,79	18,0	"	"
19,9	19,9R-30	21,80 - 24,08	20,0	"	"
21,9	21,9R-30	24,10 - 26,39	22,0	"	"
24,0	24,0R-30	26,40 - 28,69	24,0	"	"
26,0	26,0R-45	28,70 - 30,99	26,0	6009-2RS	75 mm
28,0	28,0R-45	31,00 - 33,29	28,0	"	"
30,0	30,0R-45	33,30 - 36,19	30,0	"	"
33,0	33,0R-45	36,20 - 39,59	33,0	"	"
36,0	36,0R-45	39,60 - 42,99	36,0	"	"
39,0	39,0R-75	43,00 - 46,99	39,0	6015-2RS	115 mm
43,0	43,0R-75	47,00 - 51,69	43,0	"	"
47,0	47,0R-75	51,70 - 56,19	47,0	"	"
51,0	51,0R-75	56,20 - 64,99	51,0	"	"
56,0	56,0R-75	65,00 - 66,99	56,0	"	"
62,0	62,0R-75	67,00 - 72,99	62,0	"	"

BTA

SnapGuide®

INTERNATIONAL
Drill Guide, INC.T 864.225.2214
F 864.226.0832

gundrill.com

Klicken Sie hier, um eine
Gratisprobe zu bestellen

13

Preis Rabatte gültig bei Mehrbestellung der gleichen Grösse

Teile Nr	1-24	25-47	48-99	100+	Kugellager	Kosten je	Seeger Ring
6,9R-30 bis 24,0R-30	\$8.29	\$6.96	\$6.42	\$5.89	6006-2RS	\$13.91	\$.27 DSH-30
26,0R-45 bis 36,0R-45	\$10.70	\$10.17	\$9.10	\$8.56	6009-2RS	\$32.10	\$.96 DSH-45
39,0R-75 bis 62,0R-75	\$11.77	\$11.24	\$10.17	\$9.63	6015-2RS	\$95.23	\$1.66 DSH-75

Preisliste
US Dollars
BTA Buchse

Die Farbe Blau, ist ein registriertes Markenzeichen der
International Drill Guide, Inc

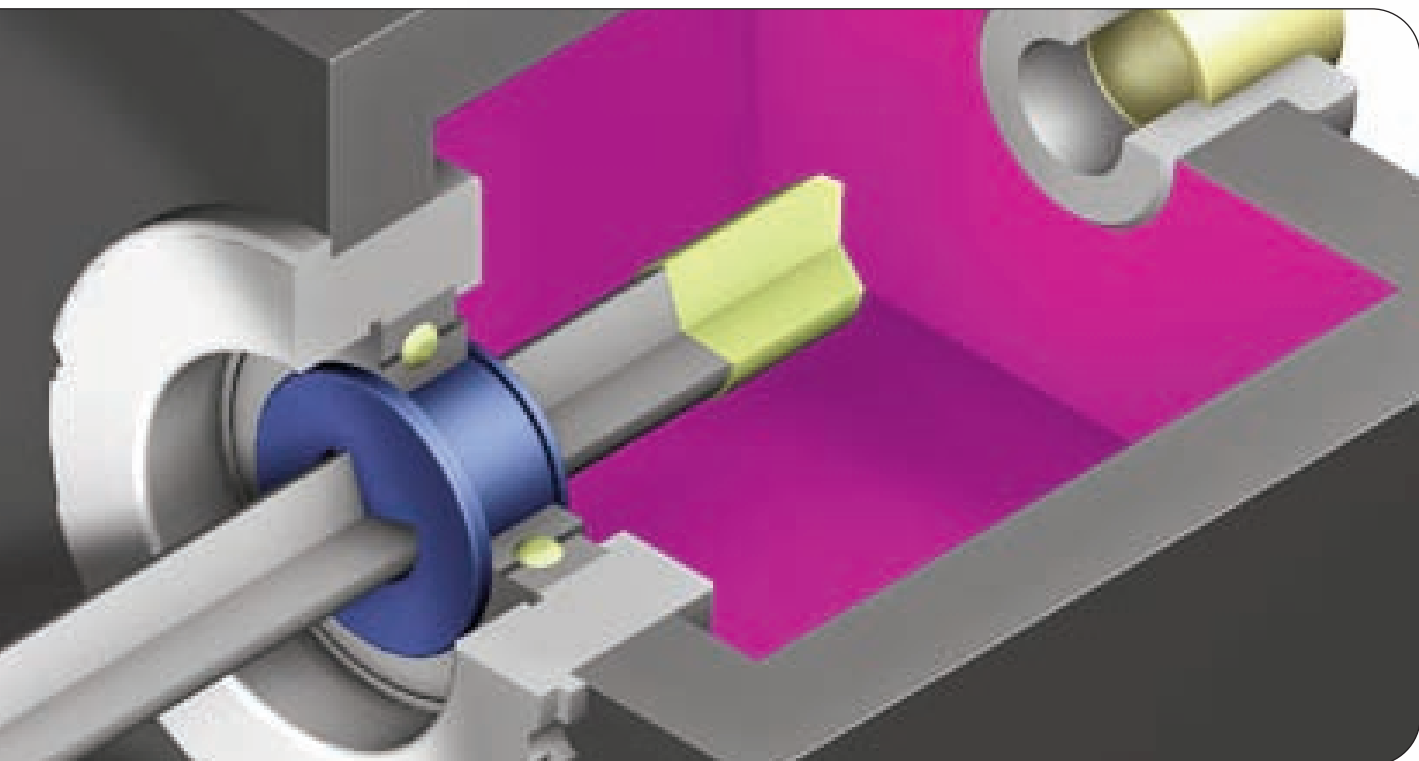
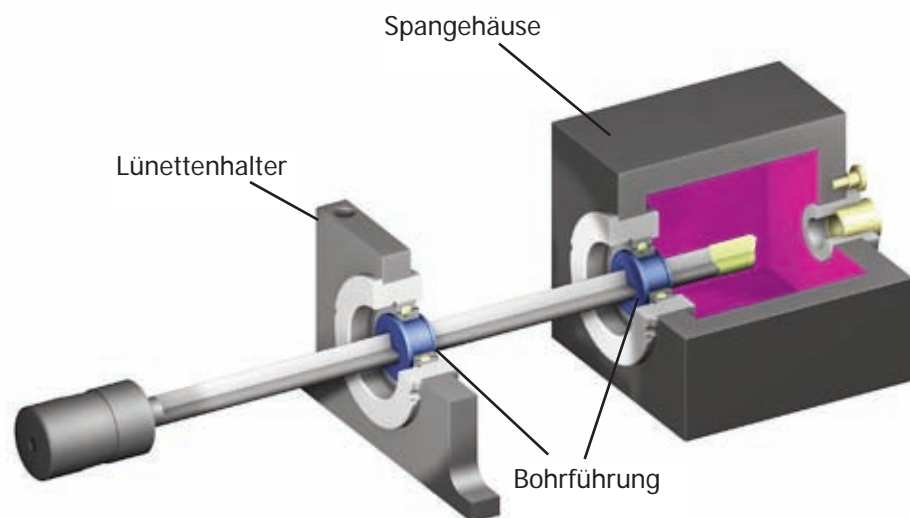
BTA Buchsen sind
Rundlochbuchsen welche für den
Gebrauch mit den Lünettenhalter
von BTA Bohrmaschinen konstruiert
sind. Sie halten den Bohrer
mit einem geringen Druck und
helfen somit die Vibrationen zu
minimieren.



Bohrführung

Die flexible Bohrbuchse aus Kunststoff, verhindert das Ausschlagen des Bohrers. Gleichzeitig dichtet Sie die Spangehäuse durch das Überziehen des Karbitbohrers und der Verbindung mit dem Stahlbohrerschaft ab. Sie werden in einer Lager montiert und rotieren mit dem Bohrer.

Dies ist unser erstes und ältestes Produkt. Es wird immer noch von vielen Kunden genutzt, um die Eindringtiefe sowie die Genauigkeit zu maximieren und Vibrationen zu stoppen. Diese Buchse selbst funktioniert wie unser Snap Guide. Unser Namenszug **Blue Bushings®** garantiert Ihnen beste Qualität.





Buchsen
durchmess-
er innen

Bohrfuehrung
Teile Nr.

Einsatzbereich

Bohrerdurchmesser

Lagerdurch-
messer innen

Lager
Da

1,78	A100	1,85 - 1,999	8	24
2,03	A110	2,00 - 2,299		
2,29	A120	2,30 - 2,599		
2,67	A130	2,60 - 3,099		
3,05	A140	3,10 - 3,459		
3,30	A150	3,46 - 3,799		
3,56	A160	3,80 - 3,959		
3,96	A170	3,96 - 4,499		
4,34	A180	4,50 - 4,999		
4,75	A190	5,00 - 5,499		
	A192			
5,00	B090	5,25 - 5,490		
5,16	B100	5,50 - 5,749	15	35
5,56	B110	5,75 - 6,249		
6,02	B120	6,25 - 6,749		
6,35	B130	6,75 - 6,999		
6,68	B140	7,00 - 7,299		
7,14	B150	7,03 - 7,799		
7,57	B160	7,80 - 8,299		
7,98	B170	8,30 - 8,699		
8,33	B174	8,70 - 8,999		
8,71	B180	9,00 - 9,299		
9,07	B190	9,30 - 9,699		
9,53	B200	9,70 - 10,299		
9,91	B210	10,30 - 10,799		
6,35	C020	6,75 - 6,999		
10,31	C100	10,80 - 11,299	20	47
10,90	C110	11,30 - 11,799		
11,10	C120			
11,51	C130	11,80 - 12,399		
11,89	C140	12,40 - 12,899		
12,29	C150	12,90 - 13,399		
12,70	C160			
12,93	C170	13,40 - 13,899		
13,49	C180	13,90 - 14,399		
13,87	C190	14,40 - 14,899		
14,27	C200	14,90 - 15,399		
11,84	D030	12,40 - 12,899	25	52
12,24	D050	12,90 - 13,399		
12,95	D070	13,40 - 13,899		
14,68	D100			
15,06	D110	15,40 - 15,899		
15,47	D120	15,90 - 16,399		
15,88	D130	16,40 - 16,899		
16,26	D140	16,90 - 17,399		
16,66	D150			
17,04	D160	17,40 - 17,899		
17,45	D170	17,90 - 18,399		
17,86	D180	18,4 - 19,509		
18,24	D190			
13,87	E050	14,40 - 14,899		
14,27	E070	14,90 - 15,399		
17,86	E090	18,40 - 19,509	35	72
18,24	E100			
18,64	E110			
19,05	E120	19,51 - 20,509		
19,43	E130			
19,84	E140	20,51 - 21,509		
20,22	E150			
20,62	E160			

Fortsetzung auf der nächsten Seite

Bohr- führung Teile

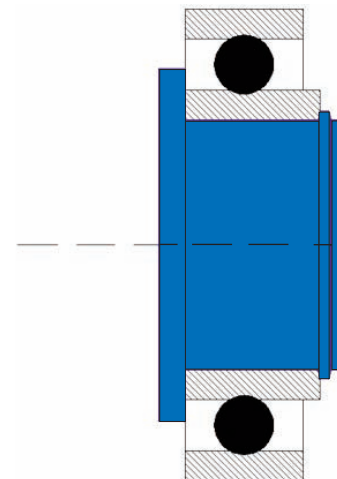


INTERNATIONAL
Drill Guide, INC.

T 864.225.2214
F 864.226.0832
gundrill.com

Klicken Sie hier, um eine
Gratisprobe zu bestellen

15



WICHTIG!

Bohrführung sind auch in
weichen Material erhältlich.
Schreiben Sie einfach ein "S"
hinter die Bestellnummer.

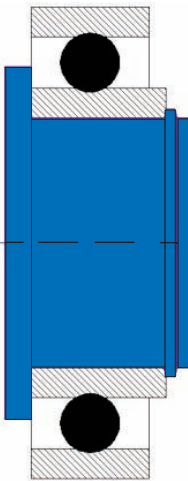
Bohr- führung Teile

Fortsetzung

INTERNATIONAL Drill Guide, INC. T 864.225.2214
F 864.226.0832 gundrill.com

Klicken Sie hier, um eine
Gratisprobe zu bestellen

16



Preisliste - US Dollars Bohrführung Teile

WICHTIG!

Bohrenführung sind auch in weichen Material erhältlich. Schreiben Sie einfach ein "S" hinter die Bestellnummer.



Buchsen
durchmesser
innen

Bohrführung
Teile Nr.

Einsatzbereich

Bohrerdurchmesser

Lagerdurch-
messer innen

Lager
Da

Buchsen durchmesser innen	Bohrführung Teile Nr.	Bohrerdurchmesser	Lagerdurch- messer innen	Lager Da
21,03	E170	21,51 - 22,609		
21,41	E180			
21,82	E190	22,61 - 23,609		
22,23	E200			
22,61	E210			
23,01	E220	23,61 - 24,609		
23,39	E230		35	72
23,80	E240	24,61 - 25,609		
24,21	E250			
24,59	E260	25,61 - 26,609		
25,60	E280	26,61 - 27,609		
27,25	E290	27,61 - 28,609		
28,91	E300	28,61 - 29,609		
30,05	E310	30,61 - 32,609		
24,51	F100	24,61 - 25,609	45	85
25,10	F104	25,61 - 26,609		
25,53	F110			
26,11	F114	26,61 - 27,609		
27,05	F120	27,61 - 28,609		
28,83	F130	28,61 - 29,609		
29,08	F134	29,61 - 30,609		
29,97	F140	30,61 - 32,609		
31,37	F150			
32,39	F160	32,61 - 34,699		
33,15	F170			
33,91	F180			
34,19	F190	34,70 - 36,699		
35,00	F200			
34,67	G090		55	100
35,56	G100			
36,58	G110	36,70 - 38,699		
37,47	G120	38,70 - 42,699		
39,24	G130			
42,29	G140	42,70 - 45,699		
43,69	H100		65	120
45,85	H110	45,70 - 48,999		
48,90	H120	49,00 +		
51,69	H130			
55,37	H140			

Preis Rabatte gültig bei Mehrbestellung der gleichen Grösse

Teile Nr.	1-9	10-24	25-47	48-99	100+	Lager Nr.	Kosten je
A100-A190	\$8.83	\$7.22	\$5.62	\$4.55	\$3.21	87008	\$14.98
B100-B210	\$8.83	\$7.22	\$5.62	\$4.55	\$3.48	87502	\$14.98
C100-C200	\$9.10	\$7.49	\$5.89	\$4.82	\$3.75	87504	\$21.40
D030-D190	\$9.36	\$8.29	\$6.96	\$6.42	\$5.89	87505	\$23.54
E090-E310	\$9.63	\$8.56	\$8.03	\$6.96	\$6.42	87507	\$36.38
F100-F200	\$11.24	\$10.43	\$9.36	\$8.83	\$8.29	87509	\$49.22
G090-G140	\$12.31	\$11.50	\$10.43	\$9.90	\$9.36	6211-2RS	\$58.85
H100-H140	\$13.38	\$12.57	\$11.50	\$11.24	\$10.43	6213-2RS	\$75.97

Die Seitenteile "G" und "H" sind ebenfalls für die alten Modelle erhältlich. Für weitere Informationen können Sie uns gerne per Telefon oder Mail kontaktieren.



Einsatzbereich

Buchse innen & Form	Bohrführung	Teile Nr.	Bohrerdurchmesser	Lagerdurchmesser innen	Lager Da
1.45	R	R057	1,520 - 1,650	8	24
1.83	R	R072	1,850 - 1,999		
1.93	R	R076	2,000 - 2,099		
2.03	R	R080	2,100 - 2,199		
2.11	R	R083	2,258 - 2,385		
2.21	R	R087	2,300 - 2,399		
2.31	R	R091	2,400 - 2,499		
2.41	R	R095	2,500 - 2,599		
2.54	R	R100	2,600 - 2,699		
2.67	R	R105	2,700 - 2,899		
2.79	R	R110	2,900 - 3,099		
2.92	R	R115	3,023 - 3,170		
3.02	R	R119	3,100 - 3,359		
3.40	R	R134	3,460 - 3,799		
3.78	R	R149			
4.29	R	R169	4,500 - 4,749		
4.50	R	R177	4,696 - 4,823		
4.88	R	R192	5,070 - 5,281		
4.24	C	A185	4,760		
2.51	R	R099	2,664 - 2,766		
3.05	R	R120	3,172 - 3,388		
3.30	R	R130	3,391 - 3,553		
3.91	R	R154	4,023 - 4,188		
4.62	R	R182	4,828 - 5,067		
4.75	R	R187	5,070 - 5,281		
4.98	R	R196	5,283 - 5,405		
5.54	R	R218	5,740 - 5,992	15	35
5.84	R	R230	5,994 - 6,220		
5.97	R	R235			
6.07	R	R239	6,223 - 6,449		
5.54	M	B115	6,350		
6.45	R	R254	6,782 - 7,109		
6.60	C	B123	7,140		
6.38	M	B135	7,140		
6.60	M	B137	7,140		
6.88	R	R271	7,112 - 7,313		
6.93	R	R273			
7.01	R	R276	7,315 - 7,414		
7.32	R	R288			
7.37	C	B145	7,920		
7.11	M	B155	7,920		
7.24	C	B157	7,920		
7.80	R	R307	8,052 - 8,303		
7.92	M	B175	8,740		
8.20	R	R323	8,560 - 8,710		
8.71	M	B195	9,530		
8.84	C	B197	9,530		
8.89	R	R350			
9.50	M	B215	10,31		
9.53	C	B217	10,01		
9.60	C	C095	10,20	20	47
9.78	M	C103	10,59		
10.29	M	C105	11,10		
10.46	R	R412			
11.10	M	C125	11,89		
11.89	M	C145	12,70		

Bohr- führung Teile

Zwei Rillen und
Spezielle Buchsen



INTERNATIONAL
Drill Guide, INC.

T 864.225.2214
F 864.226.0832
gundrill.com

17

Benötigen Sie Spezielle
Buchsen? Setzen Sie sich
Bitte einfach mit uns in
Verbindung.

**Klicken Sie hier, um eine
Gratisprobe zu bestellen**

Bemerkung: Lochen Sie mehr herum
Buchsen auf Seite 19 ein

Fortsetzung auf der nächsten Seite

Bohr- führung Teile

Zwei Rillen und
Spezielle Buchsen

Fortsetzung



INTERNATIONAL
Drill Guide, INC.

T 864.225.2214
F 864.226.0832
gundrill.com

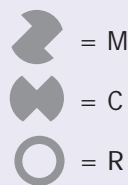
Klicken Sie hier, um eine
Gratisprobe zu bestellen

18

Preisliste - US Dollars
Bohrführung Teile

Zwei Rillen und
Spezielle Buchsen

Benötigen Sie Spezielle
Buchsen? Setzen Sie sich
Bitte einfach mit uns in
Verbindung.



Buchse innen & Form	Bohrführung Teile Nr.	Bohrerdurchmesser	Lagerdurch- messer innen	Lager Da
12,70 M	C165	13,49		
13,46 M	C185	14,27		
13,97 M	C195	14,81		
14,27 M	C205	15,06		
14,61 C	D095	15,60		
14,71 C	D105	15,60		
14,86 M	D115	15,88	25	52
15,57 C	D613			
15,62 M	D135	16,66		
16,38 M	D155	17,45		
16,69 C	D157	17,70		
16,89 M	D165	17,70		
17,27 M	D175	18,24		
18,03 M	D185	19,05		
19,61 M	E103	20,62	35	72
19,69 C	E104	20,62		
19,48 M	E105	19,99		
23,50 M	E235	24,00		
25,53 M	E295	27,31		
29,21 M	E305	30,00		
41,88 M	H095			
45,72 M	H097			
47,24 M	H115			
49,48 M	H125			
51,05 M	H135			

Bemerkung: Lochen Sie mehr herum Buchsen auf Seite 19 ein

Preis Rabatte gültig bei Mehrbestellung der gleichen Grösse

Teile Nr.	1-9	10-24	25-47	48-99	100+	Lager Nr.	Kosten je
R057-R192	\$8.83	\$7.22	\$5.62	\$4.55	\$3.21	87008	\$14.98
A185	\$8.83	\$7.22	\$5.62	\$4.55	\$3.21	87008	\$14.98
R099-R307	\$8.83	\$7.22	\$5.62	\$4.55	\$3.48	87502	\$14.98
B115-B217	\$8.83	\$7.22	\$5.62	\$4.55	\$3.48	87502	\$14.98
C095-C205	\$9.10	\$7.49	\$5.89	\$4.82	\$3.75	87504	\$21.40
D095-D185	\$9.36	\$8.29	\$6.96	\$6.42	\$5.89	87505	\$23.54
E103-E305	\$9.63	\$8.56	\$8.03	\$6.96	\$6.42	87507	\$36.38
H095-H135	\$13.38	\$12.57	\$11.50	\$11.24	\$10.43	6213-2RS	\$75.97



BTA

Bohrführung

Buchsen durchmess- er innen	Bohrführung Teile Nr.	Einsatzbereich Bohrer Durchmesser	Passt BTA Durch- messer	Benötigtes Kugellager	Kugellager Da
7,0	R276	8,00 - 8,99	7,0	87502	35
8,2	R323	9,00 - 9,99	8,3	"	"
8,9	R350	10,00 - 10,99	9,0	"	"
9,9	R390	11,00 - 11,99	10,0	"	"
10,9	R429	12,00 - 13,59	11,0	87504	47
11,9	R468	13,60 - 14,59	12,0	"	"
12,9	R508	14,60 - 15,59	13,0	"	"
13,9	R547	15,60 - 16,69	14,0	"	"
14,9	R587	16,70 - 17,69	15,0	87505	52
15,9	R626	17,70 - 18,89	16,0	"	"
16,9	R666	18,90 - 19,99	17,0	"	"
17,9	R705	20,00 - 21,79	18,0	"	"
19,9	R783	21,80 - 24,08	20,0	87507	72
21,9	R862	24,10 - 26,39	22,0	"	"
23,9	R941	26,40 - 28,69	24,0	"	"
25,9	R1020	28,70 - 30,99	26,0	87509	85
27,9	R1098	31,00 - 33,29	28,0	"	"
29,9	R1177	33,30 - 36,19	30,0	"	"
32,9	R1295	36,20 - 39,59	33,0	"	"
35,9	R1413	39,60 - 42,99	36,0	6211-2RS	100
38,9	R1531	43,00 - 46,99	39,0	"	"
42,9	R1689	47,00 - 51,69	43,0	"	"
46,9	R1846	51,70 - 56,19	47,0	6213-2RS	120
50,9	R2004	56,20 - 64,99	51,0	"	"
55,9	R2201	65,00 - 66,99	56,0	"	"
61,9	R2437	67,00 - 72,99	62,0	"	"

INTERNATIONAL
Drill Guide, INC. T 864.225.2214
F 864.226.0832
gundrill.com

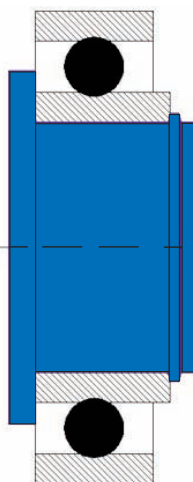
Klicken Sie hier, um eine
Gratisprobe zu bestellen

19

Preis Rabatte gültig bei Mehrbestellung der gleichen Grösse

Teile Nr.	1-9	10-24	25-47	48-99	100+	Kugel Nr.	Kosten je
R276-R390	\$8.83	\$7.22	\$5.62	\$4.55	\$3.48	87502	\$14.98
R429-R547	\$9.10	\$7.49	\$5.89	\$4.82	\$3.75	87504	\$21.40
R587-R705	\$9.36	\$8.29	\$6.96	\$6.42	\$5.89	87505	\$23.54
R783-R941	\$9.63	\$8.56	\$8.03	\$6.96	\$6.42	87507	\$36.38
R1020-R1413	\$11.24	\$10.43	\$9.36	\$8.83	\$8.29	87509	\$49.22
R1531-R1689	\$12.31	\$11.50	\$10.43	\$9.90	\$9.36	6211-2RS	\$58.85
R1846-R2437	\$13.38	\$12.57	\$11.50	\$11.24	\$10.43	6213-2RS	\$75.97

Preisliste - US Dollars
BTA Buchse



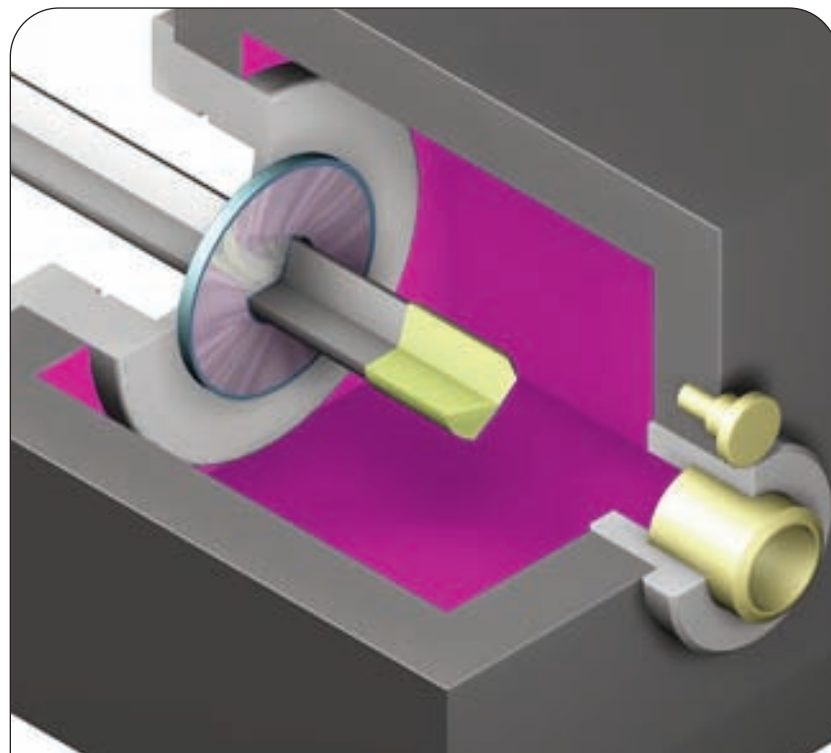
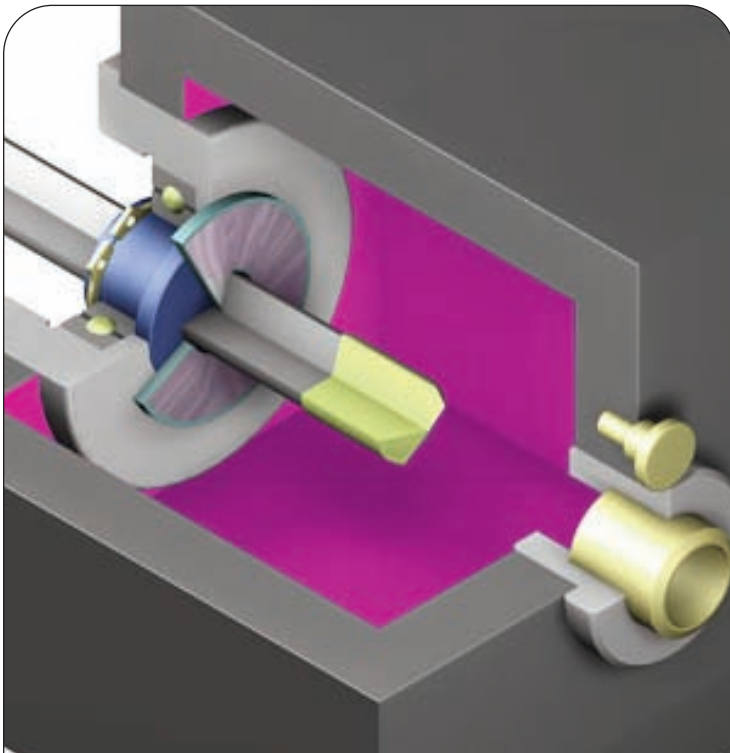
Die Farbe Blau, ist ein registriertes
Markenzeichen der International Drill
Guide, Inc.



BTA Buchsen sind
Rundlochbuchsen welche
für den Gebrauch mit den
Lünettenhalter von BTA
Bohrmaschinen konstruiert
sind. Sie halten den
Bohrerschaft mit einem
geringen Druck und helfen
somit die Vibrationen zu
minimieren.

Dichtscheibe

Der Scheiben-Abweiser stoppt Metallspäne und Bohrer vor dem Austreten auf der Rückseite der Spankammer. Dies unterstützt nur das Abdichten und nicht die Bohrzentrierung. Der Scheiben-Abweiser kann an Tieflochbohrmaschinen, auf kurzen und starren Bohrmaschinen verwendet werden, wenn Ausschlagen kein Problem ist. Diese kann ebenso vor Bohrführungen oder als SnapGuide[®] verwendet werden, um Buchsen und die Lagerlebensdauer zu verlängern. Scheiben-Abweiser bestehen aus einer gehärteten Stahloberfläche, ummantelt von einem flexiblen Polymer, welches aufgebacken wurde. Somit wird eine perfekte Abdichtung gewährleistet und dem Bohrer eine höhere Lebensdauer ermöglicht.



Bohrer Durchmesser

Bohrer Durchmesser

Bohrer Durchmesser

Dichtscheib

Teile Nr.

070	1,85 - 1,999
075	2,00 - 2,099
080	2,10 - 2,199
085	2,20 - 2,399
090	2,40 - 2,499
095	2,50 - 2,599
100	2,60 - 2,699
105	2,70 - 2,899
110	2,90 - 3,099
115	
120	3,10 - 3,359
125	3,36 - 3,459
130	3,46 - 3,559
135	3,56 - 3,799
140	3,80 - 3,959
145	
150	3,96 - 4,259
155	4,26 - 4,499
160	
165	4,50 - 4,749
170	
175	4,75 - 4,999
180	
185	5,00 - 5,249
190	
195	5,25 - 5,499
200	
205	5,50 - 5,749
210	
215	5,75 - 5,999
220	
225	6,00 - 6,249
230	
235	6,25 - 6,449
240	
245	6,45 - 6,749
250	
255	6,75 - 6,999
265	7,00 - 7,299
275	7,30 - 7,599
280	
285	7,60 - 7,799
295	7,80 - 7,999
305	8,00 - 8,299

Teile Nr.

315	8,30 - 8,699
325	
335	8,70 - 8,999
345	9,00 - 9,299
355	9,30 - 9,699
365	
370	9,70 - 9,999
375	
385	10,00 - 10,299
400	10,30 - 10,799
410	10,80 - 11,299
415	
420	
430	11,30 - 11,799
445	
460	11,80 - 12,399
475	12,40 - 12,899
490	12,90 - 13,399
505	13,40 - 13,899
520	
535	13,90 - 14,399
545	14,40 - 14,899
560	
570	14,90 - 15,399
580	
600	15,40 - 16,399
620	
630	16,40 - 16,899
640	16,90 - 17,399
660	17,40 - 17,899
680	17,90 - 18,399
700	18,40 - 19,509
720	18,40 - 19,509
40-19,0S	19,51 - 20,509
40-20,0S	20,51 - 21,509
40-21,0S	21,51 - 22,609
40-22,0S	22,61 - 23,609
40-23,0S	23,61 - 24,609
40-24,0S	24,61 - 25,609
993	25,61 - 26,609
1033	26,61 - 27,609
1080	27,61 - 28,609
1150	28,61 - 30,609
1195	30,61 - 32,609

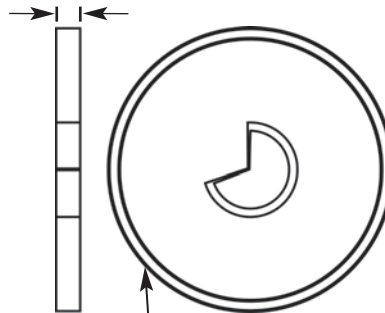
Teile Nr.

1250	32,61 - 34,699
1320	34,70 - 36,699
1385	36,70 - 38,699
1455	
1515	38,70 - 42,699
1575	
1635	42,70 - 45,690
1700	
1790	45,70 - 48,999
1910	49,00 - 52,000



INTERNATIONAL
Drill Guide, INC. T 864.225.2214
F 864.226.0832
gundrill.com

3,2 mm für alle Teile außer 40-xx,xS (4,0 mm)



**Klicken Sie hier, eine
Gratisprobe zu erbitten**

24,7 für Bohrer 1,5 - 5,49
37,0 für Bohrer 5,5 - 10,5
40,0 für Teile Nr. 40-19,0S - 40-24,0S
52,3 für Bohrer 10,6 - 19,7
72,6 für Bohrer 19,8 - 50,0

21



Preis Rabatte gültig bei Mehrbestellung der gleichen Grösse

Teile Nr.	Preis	Rabatt
070 - 110	\$4.82 jeden	10 % ab 100 oder mehr welcher eine Größe
115 - 235	\$4.28 jeden	10 % ab 100 oder mehr welcher eine Größe
240 - 355	\$5.35 jeden	10 % ab 100 oder mehr welcher eine Größe
365 - 600	\$6.42 jeden	10 % ab 100 oder mehr welcher eine Größe
620 - 720	\$7.49 jeden	10 % ab 100 oder mehr welcher eine Größe
40-19,0S - 40-24,0S	\$8.56 jeden	10 % ab 100 oder mehr welcher eine Größe
800 - 1195	\$8.56 jeden	10 % ab 100 oder mehr welcher eine Größe
1250 - 1680	\$10.70 jeden	10 % ab 100 oder mehr welcher eine Größe
1790 - 1910	\$12.84 jeden	10 % ab 100 oder mehr welcher eine Größe

**Preisliste - US Dollars
Dichtscheib**

32 mm

Da Dichtscheib mit gehärteten Stahloberfläche

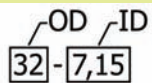
INTERNATIONAL Drill Guide, INC. T 864.225.2214
F 864.226.0832
gundrill.com

Klicken Sie hier, eine
Gratisprobe zu erbitten

22

So lesen Sie Teilenummern:

Dichtschieb mit 32 mm
Außendurchmesser die zahlen enthal-
ten sowohl den Außendurchmesser
(OD) als auch den Innendurchmesser
(ID) messungen. Die Zahl vor dem
Bindestrich (-) ist die OD. Die Zahl
nach dem Bindestrich ist die ID.



WICHTIG!

Diese Scheiben-Abweiser haben
kleinere Außendurchmesser als
Standart Scheiben Abweiser. Diese sind
für nicht in den USA hergestellten
Tiefenlochbohrmaschinen konstruiert,
welches die kleineren
Außendurchmessern voraussetzt, auf
grund des Designs von Spankammer
und dem Lagergehäuse. Bestellen Sie
diese Art von Scheiben Abweiser nur,
wenn ihre Maschine diese
zulässt/gewährleistet.

Preisliste - US Dollars
Dichtscheib

Teile Nr.		Bohrer Durchmesser	Teile Nr.		Bohrer Durchmesser	Teile Nr.		Bohrer Durchmesser
OD	ID		OD	ID		OD	ID	
32-2,4S	2,500 - 2,599		32-7,0S	7,300 - 7,599		32-12,5S	12,900 - 13,399	
32-3,0S	3,100 - 3,359		32-7,15S			32-12,65S		
32-3,2S	3,360 - 3,559		32-7,3S	7,600 - 7,799		32-13,15S	13,400 - 13,899	
32-3,4S	3,560 - 3,799		32-7,45S	7,800 - 7,999		32-13,65S	13,900 - 14,399	
32-3,6S	3,800 - 3,959		32-7,75S	8,000 - 8,299		32-14,0S	14,400 - 14,899	
32-3,85S	3,960 - 4,259		32-8,05S	8,300 - 8,699		32-14,15S		
32-4,0S	4,260 - 4,499		32-8,4S	8,700 - 8,999		32-14,5S	14,900 - 15,399	
32-4,25S	4,500 - 4,749		32-8,7S	9,000 - 9,299		32-14,65S		
32-4,5S	4,750 - 4,999		32-9,0S	9,300 - 9,699		32-15,2S	15,400 - 16,399	
32-4,85S	5,000 - 5,249		32-9,4S	9,700 - 9,999		32-16,0S	16,400 - 16,899	
32-5,05S	5,250 - 5,499		32-9,7S	10,000 - 10,299		32-16,8S	16,900 - 17,899	
32-5,25S	5,500 - 5,749		32-10,0S	10,300 - 10,799		32-17,6S	17,900 - 18,399	
32-5,45S	5,750 - 5,999		32-10,3S			32-18,0S	18,400 - 19,509	
32-5,65S			32-10,5S	10,800 - 11,299		32-19,0S	19,510 - 20,509	
32-5,85S	6,000 - 6,249		32-10,7S			32-20,0S	20,510 - 21,509	
32-6,05S	6,250 - 6,449		32-11,1S	11,300 - 11,799		32-21,0S	21,510 - 22,609	
32-6,25S	6,450 - 6,749		32-11,4S	11,800 - 12,399		32-22,0S	22,610 - 23,609	
32-6,55S	6,750 - 6,999		32-11,8S			32-23,0S	23,610 - 24,609	
32-6,7S	7,000 - 7,299		32-12,0S	12,400 - 12,899		32-24,0S	24,610 - 25,609	
32-6,85S			32-12,15S					



Standard: Einseitig gehärteter Stahl	Optional: Stahl Gesicht auf beiden Seiten
	<p>32 mm x 11mm breite Kontakt für Preis und Liefer</p>

Preis Rabatte gültig bei Mehrbestellung der gleichen Größe

Teile Nr.	Preis	Rabatt
32-2,4S bis 32-5,85S	\$4.28 jeden	10 % ab 100 oder mehr welcher eine Größe
32-6,05S bis 32-9,0S	\$5.35 jeden	10 % ab 100 oder mehr welcher eine Größe
32-9,4S bis 32-14,65S	\$6.42 jeden	10 % ab 100 oder mehr welcher eine Größe
32-15,2S bis 32-24,0S	Kontakt für Preis und Liefer	

Teile Nr. OD ID		Bohrer Durchmesser	Teile Nr. OD ID		Bohrer Durchmesser	Teile Nr. OD ID		Bohrer Durchmesser
40-2,4S	2,500 - 2,599		40-7,0S	7,300 - 7,599		40-12,5S	12,900 - 13,399	
40-3,0S	3,100 - 3,359		40-7,15S			40-12,65S		
40-3,2S	3,360 - 3,559		40-7,3S	7,600 - 7,799		40-13,15S	13,400 - 13,899	
40-3,4S	3,560 - 3,799		40-7,45S	7,800 - 7,999		40-13,65S	13,900 - 14,399	
40-3,6S	3,800 - 3,959		40-7,75S	8,000 - 8,299		40-14,0S	14,400 - 14,899	
40-3,85S	3,960 - 4,259		40-8,05S	8,300 - 8,699		40-14,15S		
40-4,0S	4,260 - 4,499		40-8,4S	8,700 - 8,999		40-14,5S	14,900 - 15,399	
40-4,25S	4,500 - 4,749		40-8,7S	9,000 - 9,299		40-14,65S		
40-4,5S	4,750 - 4,999		40-9,0S	9,300 - 9,699		40-15,2S	15,400 - 16,399	
40-4,85S	5,000 - 5,249		40-9,4S	9,700 - 9,999		40-16,0S	16,400 - 16,899	
40-5,05S	5,250 - 5,499		40-9,7S	10,000 - 10,299		40-16,8S	16,900 - 17,899	
40-5,25S	5,500 - 5,749		40-10,0S	10,300 - 10,799		40-17,6S	17,900 - 18,399	
40-5,45S	5,750 - 5,999		40-10,3S			40-18,0S	18,400 - 19,509	
40-5,65S			40-10,5S	10,800 - 11,299		40-19,0S	19,510 - 20,509	
40-5,85S	6,000 - 6,249		40-10,7S			40-20,0S	20,510 - 21,509	
40-6,05S	6,250 - 6,449		40-11,1S	11,300 - 11,799		40-21,0S	21,510 - 22,609	
40-6,25S	6,450 - 6,749		40-11,4S	11,800 - 12,399		40-22,0S	22,610 - 23,609	
40-6,55S	6,750 - 6,999		40-11,8S			40-23,0S	23,610 - 24,609	
40-6,7S	7,000 - 7,299		40-12,0S	12,400 - 12,899		40-24,0S	24,610 - 25,609	
40-6,85S			40-12,15S					

40 mm

Da

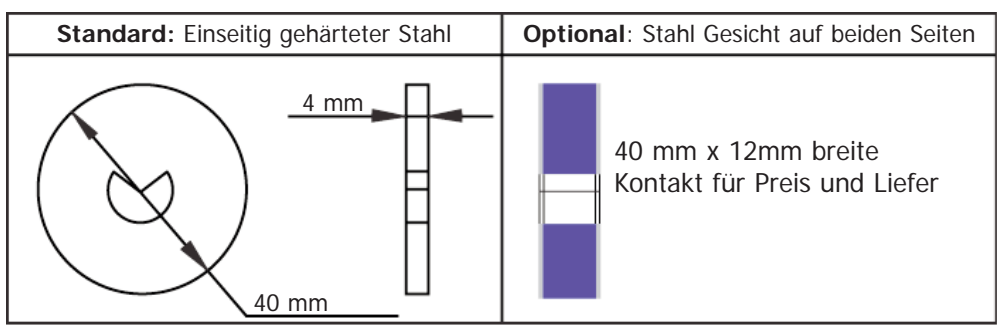
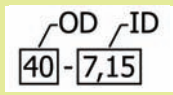
Dichtscheib mit gehärteten Stahloberfläche

INTERNATIONAL
Drill Guide, INC. T 864.225.2214
F 864.226.0832
gundrill.com

[Klicken Sie hier, eine
Gratisprobe zu erbitten](#)



So lesen Sie Teilenummern:
Dichtschieb mit 40 mm
Außendurchmesser die zahlen enthal-
ten sowohl den Außendurchmesser
(OD) als auch den Innendurchmesser
(ID) messungen. Die Zahl vor dem
Bindestrich (-) ist die OD. Die Zahl
nach dem Bindestrich ist die ID.



WICHTIG!
Diese Scheiben-Abweiser haben
kleinere Außendurchmesser als
Standart Scheiben Abweiser. Diese sind
für nicht in den USA hergestellten
Tiefenlochbohrmaschinen konstruiert,
welches die kleineren
Außendurchmessern voraussetzt, auf
grund des Designs von Spankammer
und dem Lagergehäuse. Bestellen Sie
diese Art von Scheiben Abweiser nur,
wenn ihre Maschine diese
zulässt/gewährleistet.

Preis Rabatte gültig bei Mehrbestellung der gleichen Größe

Teile Nr.	Preis	Rabatt
40-2,4S bis 40-5,85S	\$5.50 each	10 % ab 100 oder mehr welcher eine Größe
40-6,05S bis 40-9,0S	\$6.50 each	10 % ab 100 oder mehr welcher eine Größe
40-9,4S bis 40-14,65S	\$7.75 each	10 % ab 100 oder mehr welcher eine Größe
40-15,2S bis 40-24,0S	\$8.56 each	10 % ab 100 oder mehr welcher eine Größe

**Preisliste - US Dollars
Dichtscheib**

15mm Da SnapGuide®

INTERNATIONAL Drill Guide, INC. T 864.225.2214 F 864.226.0832 gundrill.com

Klicken Sie hier, um eine Gratisprobe zu bestellen

Preisliste - US Dollars
15 mm Da Buchse

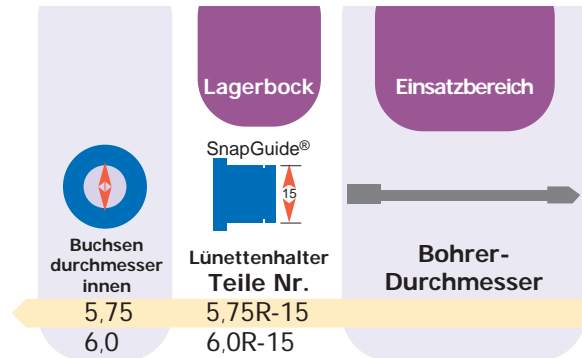
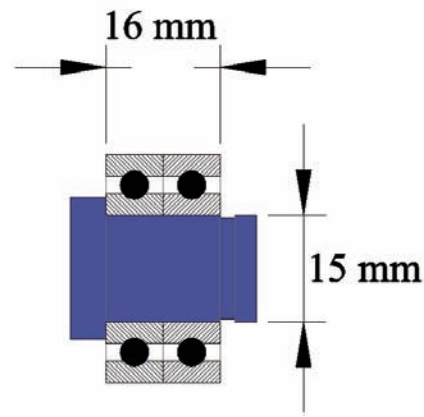
24

Bohrführungen für Extra Breit

Benötigen Sie Spezielle Buchsen? Setzen Sie sich Bitte einfach mit uns in Verbindung.

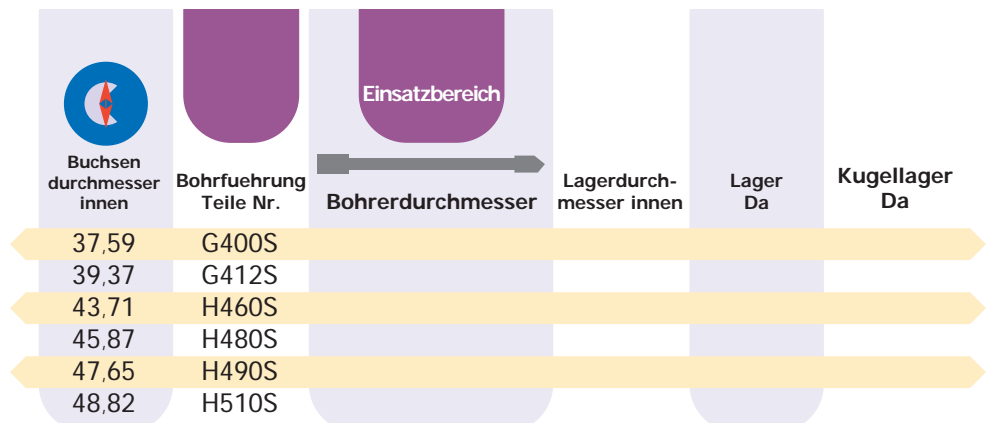
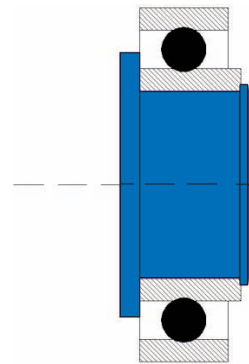
Klicken Sie hier, um eine Gratisprobe zu bestellen

Preisliste - US Dollars
Bohrführungen für Extra Breit



Preis Rabatte gültig bei Mehrbestellung der gleichen Grösse

1-24	25-47	48-99	100+	Kugellager (16002)
\$8.29	\$6.96	\$6.42	\$5.89	



Preis Rabatte gültig bei Mehrbestellung der gleichen Grösse

Teile Nr.	1-9	10-24	25-47	48-99	100+	Kugellager	Kosten je
G400S - G412S	\$12.31	\$11.50	\$10.43	\$9.90	\$9.36	8511	\$58.85
H460S - H510S	\$13.38	\$12.57	\$11.50	\$11.24	\$10.43	8513	\$75.97

Kleine Durchmesser Buschsen SnapGuide®

INTERNATIONAL Drill Guide, INC. T 864.225.2214 F 864.226.0832 gundrill.com

Kleine Durchmesser
17mm Da
SnapGuide®
Formlünettenbuschsen

Buchsen durchmesser innen	Teile Nr.	Bohrer-Durchmesser
2,0	2,0-17	2,10 - 2,199
2,87	2,87-17	2,90 - 3,099
3,07	3,07-17	3,10 - 3,359
3,27	3,27-17	3,36 - 3,459
3,37	3,37-17	3,46 - 3,799
3,55	3,55-17	3,80 - 3,959
3,87	3,87-17	3,96 - 4,259

Preis Rabatte gültig bei Mehrbestellung der gleichen Grösse

1-24	25-47	48-99	100+	Kugellager	Seeger Ring
\$6.15	\$5.62	\$4.55	\$3.48	\$8.56 (6003-2RS)	\$.27 (DSH-17)

Kleine Durchmesser
20mm Da
SnapGuide®
Formlünettenbuschsen

Buchsen durchmesser innen	Teile Nr.	Bohrer-Durchmesser
2,27	2,27-20	2,30 - 2,499
2,67	2,67-20	2,70 - 2,899
3,07	3,07-20	3,10 - 3,359
3,27	3,27-20	3,36 - 3,559
3,87	3,87-20	3,96 - 4,259

Preis Rabatte gültig bei Mehrbestellung der gleichen Grösse

1-24	25-47	48-99	100+	Kugellager	Seeger Ring
\$7.22	\$5.89	\$4.82	\$3.75	\$10.70 (6004-2RS)	\$.27 (DSH-20)

Kleine Durchmesser
30mm Da
SnapGuide®
Formlünettenbuschsen

Buchsen durchmesser innen	Teile Nr.	Bohrer-Durchmesser
2,67	2,67-30	2,70 - 2,799
2,87	2,87-30	2,80 - 3,099
3,07	3,07-30	3,10 - 3,359
3,27	3,27-30	3,36 - 3,459
3,37	3,37-30	3,46 - 3,799
3,55	3,55-30	3,80 - 3,959
3,87	3,87-30	3,96 - 4,259
4,07	4,07-30	4,26 - 4,499
4,27	4,27-30	4,50 - 4,749
4,47	4,47-30	
4,50	4,50-30	4,75 - 4,999
4,67	4,67-30	
4,87	4,87-30	5,00 - 5,249

Preis Rabatte gültig bei Mehrbestellung der gleichen Grösse

1-24	25-47	48-99	100+	Kugellager	Seeger Ring
\$8.29	\$6.96	\$6.42	\$5.89	\$13.91 (6006-2RS)	\$.27 (DSH-30)

Klicken Sie hier, um eine Gratisprobe zu bestellen

25

NOTE

Formlünettenbuschsen in diesen Bereichen kann zu vorzeitigem Bohrerbruch bei. Verwenden Sie diese Buschsen auf eigene Gefahr. Bitte rufen Sie uns an, wenn Sie trotzdem Formlünettenbuschsen in diesem Größenbereich einsetzen wollen.

Preisliste - US Dollars
Kleine Durchmesser Buschsen

SnapGuide® Buchsen für SUMOGUN Drills

INTERNATIONAL
Drill Guide, INC. T 864.225.2214
F 864.226.0832
gundrill.com

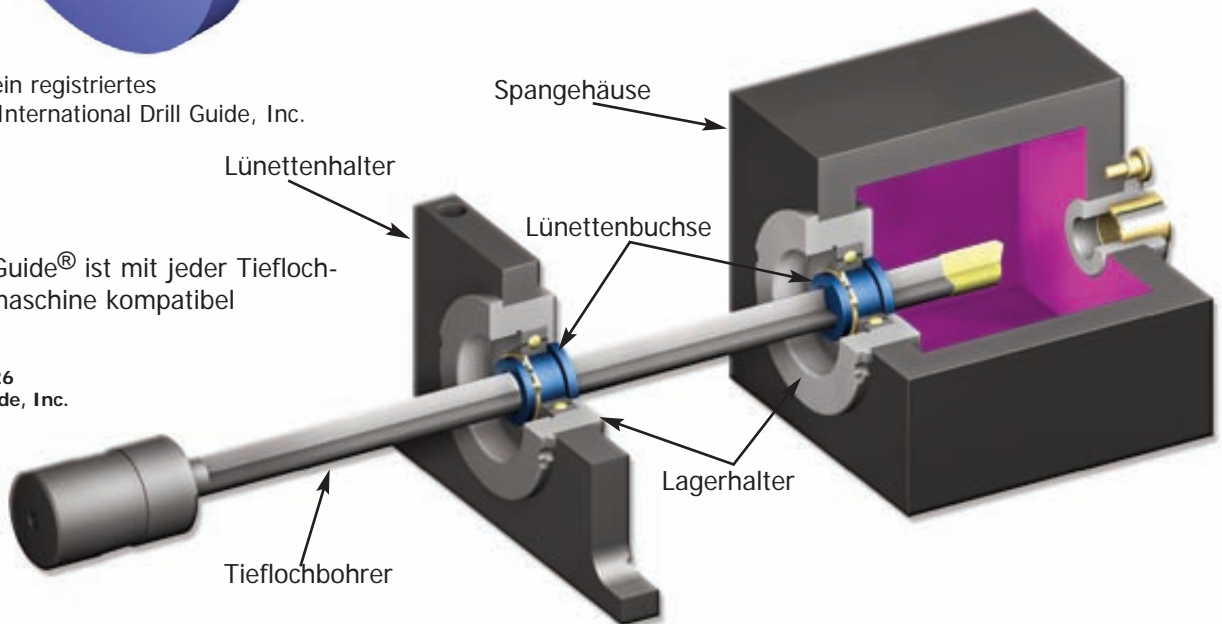
26



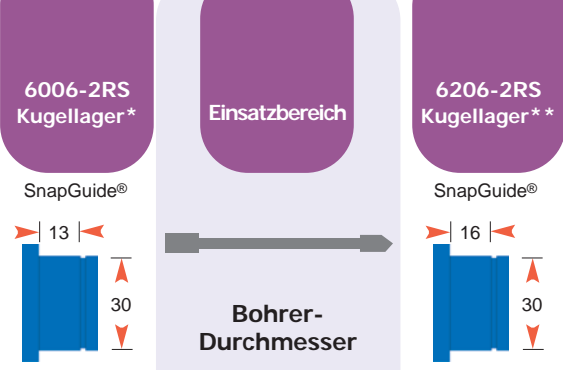
Die Farbe Blau, ist ein registriertes
Markenzeichen der International Drill Guide, Inc.

SnapGuide® ist mit jeder Tiefloch-
Bohrmaschine kompatibel

Copyright © 2026
International Drill Guide, Inc.



Sehen Sie unsere komplette Linie
der Unterstützung Buchsen und
Dichtungen für alle
Tieflochwerkzeugenan
www.gundrill.com.



SI9,6-30	10,00 - 10,49	LSI9,6-30
SI10,1-30	10,50 - 10,99	LSI10,1-30
SI10,6-30	11,00 - 11,49	LSI10,6-30
SI11,1-30	11,50 - 11,99	LSI11,1-30
SI11,6-30	12,00 - 12,49	LSI11,6-30
SI12,1-30	12,50 - 12,99	LSI12,1-30
SI12,6-30	13,00 - 13,49	LSI12,6-30
SI13,1-30	13,50 - 13,99	LSI13,1-30
SI13,6-30	14,00 - 14,49	LSI13,6-30
SI14,1-30	14,50 - 14,99	LSI14,1-30
SI14,6-30	15,00 - 15,99	LSI14,6-30
SI15,4-30	16,00 - 16,99	LSI15,4-30
SI16,4-30	17,00 - 17,99	LSI16,4-30
SI17,4-30	18,00 - 18,99	LSI17,4-30
SI18,4-30	19,00 - 19,99	LSI18,4-30
SI19,4-30	20,00 - 20,99	LSI19,4-30
SI20,4-30	21,00 - 21,99	LSI20,4-30
SI21,4-30	22,00 - 22,99	LSI21,4-30
SI22,4-30	23,00 - 23,99	LSI22,4-30
SI23,4-30	24,00 - 24,99	LSI23,4-30
SI24,5-30	25,00 - 25,99	LSI24,5-30

Klicken Sie hier, um eine Gratisprobe zu bestellen

Kugellager 6006-2RS* Lagergröße: Da 55 mm x breite 30 mm x di 13 mm
Kugellager 6206-2RS** Lagergröße: Da 62 mm x breite 30 mm x d 16 mm

Preis Rabatte gültig bei Mehrbestellung der gleichen Grösse

1-24	25-47	48-99	100+	Kugellager	Seeger Ring
\$8.29	\$6.96	\$6.42	\$5.89	\$13.91 (6006-2RS)	\$.27 (DSH-30)

Preisliste - US Dollars
SnapGuide® für SUMO Gun Drills



Einsatzbereich

Buchsen durchmesser	Teile Nr.	Bohrer- Durchmesser	Lagerdurch- messer innen	Lager Da
11,10	S11,1-17	11,50	17	35
12,93	S509-20		20	42
13,72	S540-20		"	"
15,32	S603-20		"	"
13,44	S529-30		30	55
13,84	S548-30		"	"
14,71	S555-30		"	"
15,24	S598-30		"	"
15,37	S605-30	15,82	"	"
17,48	S688-30	18,24	"	"
18,24	S718-30		"	"
19,00	S748-30		"	"
19,99	S787-30		"	"
21,56	S850-30		"	"
22,05	S875-30	23,81	"	"
22,56	S888-30	23,06	"	"
23,06	S908-30		"	"
24,84	S978-45		45	75
25,81	S1016-45		"	"
28,80	S1134-45		"	"
28,91	S1138-45		"	"
29,46	S1160-45		"	"
31,09	S1224-45		"	"
31,57	S1246-45		"	"
32,66	S1286-45		"	"
37,29	S1468-45		"	"
37,36	S1530-45		"	"

Preis Rabatte gültig bei Mehrbestellung der gleichen Grösse

Teile Nr.	1-24	25-47	48-99	100+	Kugellager	Kosten Je.
S11,1-17	\$6.15	\$5.62	\$4.55	\$3.48	6003-2RS	\$8.56
S509-20 bis S603-20	\$7.22	\$5.89	\$4.82	\$3.75	6004-2RS	\$10.70
S529-30 bis S908-30	\$8.29	\$6.96	\$6.42	\$5.89	6006-2RS	\$13.91
S978-45 bis S1530-45	\$10.70	\$10.17	\$9.10	\$8.56	6009-2RS	\$32.10



Einsatzbereich

Buchsen durchmesser innen	Teile Nr.	Bohrer- Durchmesser	Lagerdurch- messer innen	Lager Da
9,60	B378S		15	35
9,60	C378S	10,00 mm	20	47
9,60	C393C C463	10,00 mm		
13,40	C488S	13,00 mm		
15,11	D591S	15,80 mm	25	52
15,95	D595S	15,50 mm		
17,48	D628S	16,35 mm		
17,48	D688S	18,00 mm		
18,06	D711	18,24 mm		
19,46	E766S	20,00 mm	35	72
23,32	E918			
28,93	F11395	29,36 mm	45	85
36,73	G1446		55	100
43,18	G1671			

Preis Rabatte gültig bei Mehrbestellung der gleichen Grösse

Teile Nr.	1-9	10-24	25-47	48-99	100+	Kugellager	Kosten Je.
B378S	\$8.83	\$7.22	\$5.62	\$4.55	\$3.48	87008	\$14.98
C378S - C488S	\$9.10	\$7.49	\$5.89	\$4.82	\$3.75	87502	\$21.40
D595S - D711	\$9.36	\$8.29	\$6.96	\$6.42	\$5.89	87504	\$23.54
D115 - D185	\$9.36	\$8.29	\$6.96	\$6.42	\$5.89	87505	\$23.54
E766S - E918	\$9.63	\$8.56	\$8.03	\$6.96	\$6.42	87507	\$36.38
F11395	\$11.24	\$10.43	\$9.36	\$8.83	\$8.29	87008	\$49.22
G1446 - G1671	\$12.31	\$11.50	\$10.43	\$9.90	\$9.36	6211-2RS	\$58.85

SnapGuide[®] für Allied Drills



INTERNATIONAL
Drill Guide, INC.
gundrill.com

T 864.225.2214

F 864.226.0832

gundrill.com

Klicken Sie hier, um eine
Gratisprobe zu bestellen

Preisliste - US Dollars
SnapGuide[®] für Allied Drills

27

Bohrführung für Allied Drills

Klicken Sie hier, um eine
Gratisprobe zu bestellen

Preisliste - US Dollars
Bohrführung für Allied Drills

Lageradapter

International Drill Guide Inc. Konstruierten und stellen eine Vielzahl an speziellen Lageradaptern her, damit Sie unsere Produkte auch auf Tieflochbohrmaschinen, Transferzentren und anderen speziellen Maschinen Nachrüsten könne. Wir können Ihnen beim Umrüsten Ihrer Maschine auf unser Produkt gerne weiterhelfen. Die meisten der Tieflochbohrmaschinen Hersteller sind für unseren Snap Guide ausgestattet oder Drill Guide kann Ihnen auch speziell für Ihre Maschinen einen Snap Guide konstruieren. Auf Anfrage bekommen Sie weitere Qualitätsprodukte für unseren Lageradapter.



Die Farbe Blau, ist ein registriertes
Markenzeichen der International Drill Guide, Inc.

Eine gratis Probe anfragen

Unsere top Qualitätsprodukte sparen Zeit und Geld. Testen Sie es in Ihrer eigenen Firma. Um eine Gratisprobe zu erhalten, füllen Sie Bitte das unten stehende Antragsformular aus.

Name	Titel
Firma	Tel
Fax	E-mail
Adresse	
Stadt, Staat, Land, Postleitzahl	

Produkt hat erbeten

SnapGuide® Da.
Bohrführung
Dichtschieb

Bohren Größe	Ein Rillen	◆
Bohren Größe	Zwei Rillen	◆
Bohren Größe	Anderer	◆

Bohren Sie Typ (Check One)

International Drill Guide, Inc. Fax Number 001.864.226.0832

