



INTERNATIONAL  
Drill Guide, INC.



Punte a cannone e altri  
attrezzi per foratura profonda

# Sommario

- Contenuti e utilizzo della guida 2
- La International Drill Guide, Inc. 3
- SnapGuide® il prodotto e i suoi vantaggi 4-5
- SnapGuide® Ø est. 17 mm 6
- SnapGuide® Ø est. 20 mm 7
- SnapGuide® Ø est. 30 mm 8-9
- SnapGuide® Ø est. 45 mm 10
- SnapGuide® Ø est. 75 mm 11
- SnapGuide® Ø est. 17, 20, 30, 45, 75 mm e speciali 12
- SnapGuide® a forare BTA 13
- Guide per punte a forare 14
- Dimensioni delle punte a forare 15-16
- Punte a forare speciali 17-18
- Guide per punte BTA 19
- I deviatori per trucioli 20
- Tabella dimensioni dei deviatori per trucioli 21
- Deviatori p. truciolo Ø est. 32 mm 22
- Deviatori p. truciolo Ø est. 40 mm 23
- SnapGuide® Ø est. 15 mm/Extra Largo Guide per punte 24
- SnapGuide® Diametro piccolo 25
- SnapGuide® Bussola per Sumo Gun Drills 26
- SnapGuides e Guide per punte per Allied Drill 27
- Adattatori-cuscinetto e modulo richiesta di campione gratis 28

# Uso della presente guida

Tutte le pagine della guida riportano i dati e le istruzioni sotto indicati.

Oggetto della pagina

Numero pagina

Note relative al componente

Ausili per la selezione del componente più adatto

Informazioni sui prezzi

Guida alla scelta delle dimensioni

Guida schematica per la scelta

Dimensioni dei componenti

**17 MM OD SnapGuide™**

Standard Part No. Drill Range Overream Part No. Bore ID

Bore ID	Standard Part No.	Drill Range	Overream Part No.	Bore ID
.068	1.078-17	.068	1.078-17	.068
.070	1.278-17	.068	1.278-17	.070
.074	1.478-17	.068	1.478-17	.074
.078	1.678-17	.068	1.678-17	.078
.082	1.878-17	.068	1.878-17	.082
.086	2.078-17	.068	2.078-17	.086
.090	2.278-17	.068	2.278-17	.090
.094	2.478-17	.068	2.478-17	.094
.098	2.678-17	.068	2.678-17	.098
.102	2.878-17	.068	2.878-17	.102
.106	3.078-17	.068	3.078-17	.106
.110	3.278-17	.068	3.278-17	.110
.114	3.478-17	.068	3.478-17	.114
.118	3.678-17	.068	3.678-17	.118
.122	3.878-17	.068	3.878-17	.122
.126	4.078-17	.068	4.078-17	.126
.130	4.278-17	.068	4.278-17	.130
.134	4.478-17	.068	4.478-17	.134
.138	4.678-17	.068	4.678-17	.138
.142	4.878-17	.068	4.878-17	.142
.146	5.078-17	.068	5.078-17	.146
.150	5.278-17	.068	5.278-17	.150
.154	5.478-17	.068	5.478-17	.154
.158	5.678-17	.068	5.678-17	.158
.162	5.878-17	.068	5.878-17	.162
.166	6.078-17	.068	6.078-17	.166
.170	6.278-17	.068	6.278-17	.170
.174	6.478-17	.068	6.478-17	.174
.178	6.678-17	.068	6.678-17	.178
.182	6.878-17	.068	6.878-17	.182
.186	7.078-17	.068	7.078-17	.186
.190	7.278-17	.068	7.278-17	.190
.194	7.478-17	.068	7.478-17	.194
.198	7.678-17	.068	7.678-17	.198
.202	7.878-17	.068	7.878-17	.202
.206	8.078-17	.068	8.078-17	.206
.210	8.278-17	.068	8.278-17	.210
.214	8.478-17	.068	8.478-17	.214
.218	8.678-17	.068	8.678-17	.218
.222	8.878-17	.068	8.878-17	.222
.226	9.078-17	.068	9.078-17	.226
.230	9.278-17	.068	9.278-17	.230
.234	9.478-17	.068	9.478-17	.234
.238	9.678-17	.068	9.678-17	.238
.242	9.878-17	.068	9.878-17	.242
.246	10.078-17	.068	10.078-17	.246
.250	10.278-17	.068	10.278-17	.250
.254	10.478-17	.068	10.478-17	.254
.258	10.678-17	.068	10.678-17	.258
.262	10.878-17	.068	10.878-17	.262
.266	11.078-17	.068	11.078-17	.266
.270	11.278-17	.068	11.278-17	.270
.274	11.478-17	.068	11.478-17	.274
.278	11.678-17	.068	11.678-17	.278
.282	11.878-17	.068	11.878-17	.282
.286	12.078-17	.068	12.078-17	.286
.290	12.278-17	.068	12.278-17	.290
.294	12.478-17	.068	12.478-17	.294
.298	12.678-17	.068	12.678-17	.298
.302	12.878-17	.068	12.878-17	.302
.306	13.078-17	.068	13.078-17	.306
.310	13.278-17	.068	13.278-17	.310
.314	13.478-17	.068	13.478-17	.314
.318	13.678-17	.068	13.678-17	.318
.322	13.878-17	.068	13.878-17	.322
.326	14.078-17	.068	14.078-17	.326
.330	14.278-17	.068	14.278-17	.330
.334	14.478-17	.068	14.478-17	.334
.338	14.678-17	.068	14.678-17	.338
.342	14.878-17	.068	14.878-17	.342
.346	15.078-17	.068	15.078-17	.346
.350	15.278-17	.068	15.278-17	.350
.354	15.478-17	.068	15.478-17	.354
.358	15.678-17	.068	15.678-17	.358
.362	15.878-17	.068	15.878-17	.362
.366	16.078-17	.068	16.078-17	.366
.370	16.278-17	.068	16.278-17	.370
.374	16.478-17	.068	16.478-17	.374
.378	16.678-17	.068	16.678-17	.378
.382	16.878-17	.068	16.878-17	.382
.386	17.078-17	.068	17.078-17	.386
.390	17.278-17	.068	17.278-17	.390
.394	17.478-17	.068	17.478-17	.394
.398	17.678-17	.068	17.678-17	.398
.402	17.878-17	.068	17.878-17	.402
.406	18.078-17	.068	18.078-17	.406
.410	18.278-17	.068	18.278-17	.410
.414	18.478-17	.068	18.478-17	.414
.418	18.678-17	.068	18.678-17	.418
.422	18.878-17	.068	18.878-17	.422
.426	19.078-17	.068	19.078-17	.426
.430	19.278-17	.068	19.278-17	.430
.434	19.478-17	.068	19.478-17	.434
.438	19.678-17	.068	19.678-17	.438
.442	19.878-17	.068	19.878-17	.442
.446	20.078-17	.068	20.078-17	.446
.450	20.278-17	.068	20.278-17	.450
.454	20.478-17	.068	20.478-17	.454
.458	20.678-17	.068	20.678-17	.458
.462	20.878-17	.068	20.878-17	.462
.466	21.078-17	.068	21.078-17	.466
.470	21.278-17	.068	21.278-17	.470

NOTE: All SnapGuide™ bearings should be run round holes. Custom hole bearings in these ranges may constitute a premature hole bearing. Call us for custom bearings in this range and we will meet your application.

The BEST SnapGuide™ to use when drilling any hole .001" or smaller.

PRICING - US Dollars  
17 mm OD Bore

Quantity	Quantity Discounts for Individual sizes only
1-24	\$0.75
25-49	\$0.52
50-99	\$0.25
100+	\$0.23
Bearings	\$8.00 (600.20)
Snap Rings	\$1.25 (100.17)

# La International Drill Guide, Inc.

La International Drill Guide, Inc. produce una completa gamma di bussole supporto in plastica e di box raccolta trucioli per tutte le macchine destinate alla foratura profonda. I nostri prodotti smorzano le oscillazioni delle punte a forare, riducono le vibrazioni, aumentano la precisione dei fori e sigillano il box raccolta trucioli su qualunque macchina per foratura profonda. Offriamo la migliore tecnologia applicativa per ottimizzare le vostre lavorazioni di quel tipo insieme con la nostra esperienza nella chimica delle materie plastiche e dei polimeri allo scopo di massimizzare le prestazioni e la durata utile delle bussole. Queste ultime sono da noi prodotte con macchine a CNC dei tipi più avanzati. I tipi speciali possono essere prodotti su richiesta nella nostra officina e consegnati in brevissimo tempo. Il nostro marchio **Blu Bushing®** garantisce la massima qualità dei prodotti.

3



Il colore blu è marchio registrato della International Drill Guide, Inc.

Prezzi e dati tecnici sono soggetti a variazioni senza obbligo di annuncio preventivo.

T 001.864.225.2214

F 001.864.226.0832

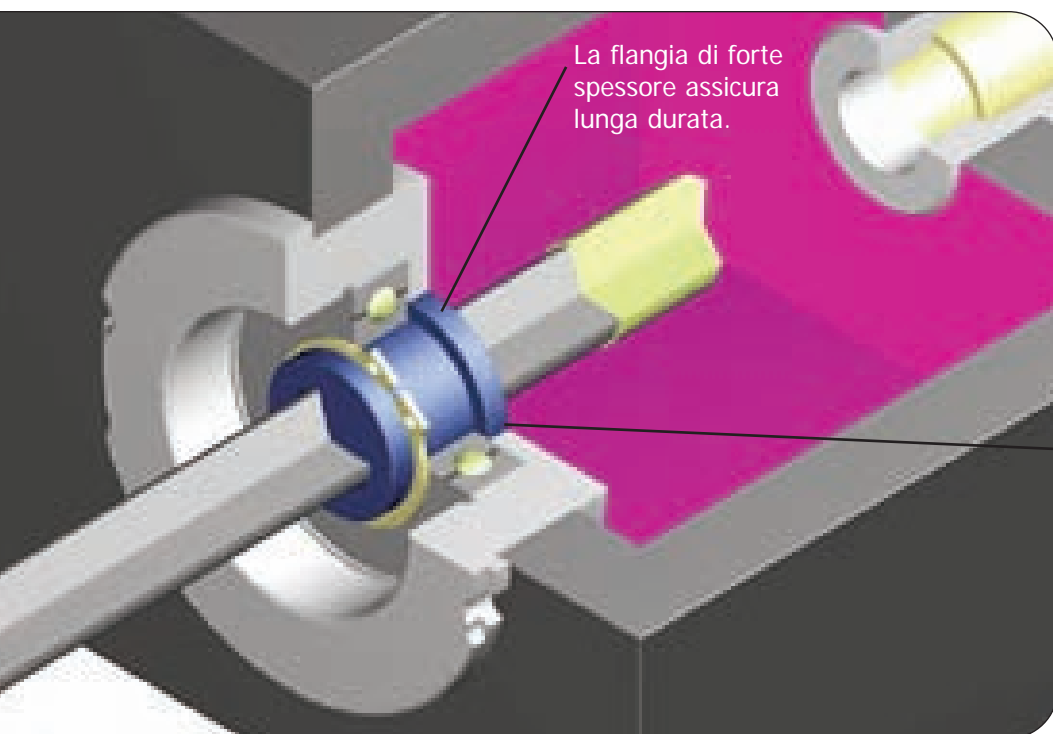
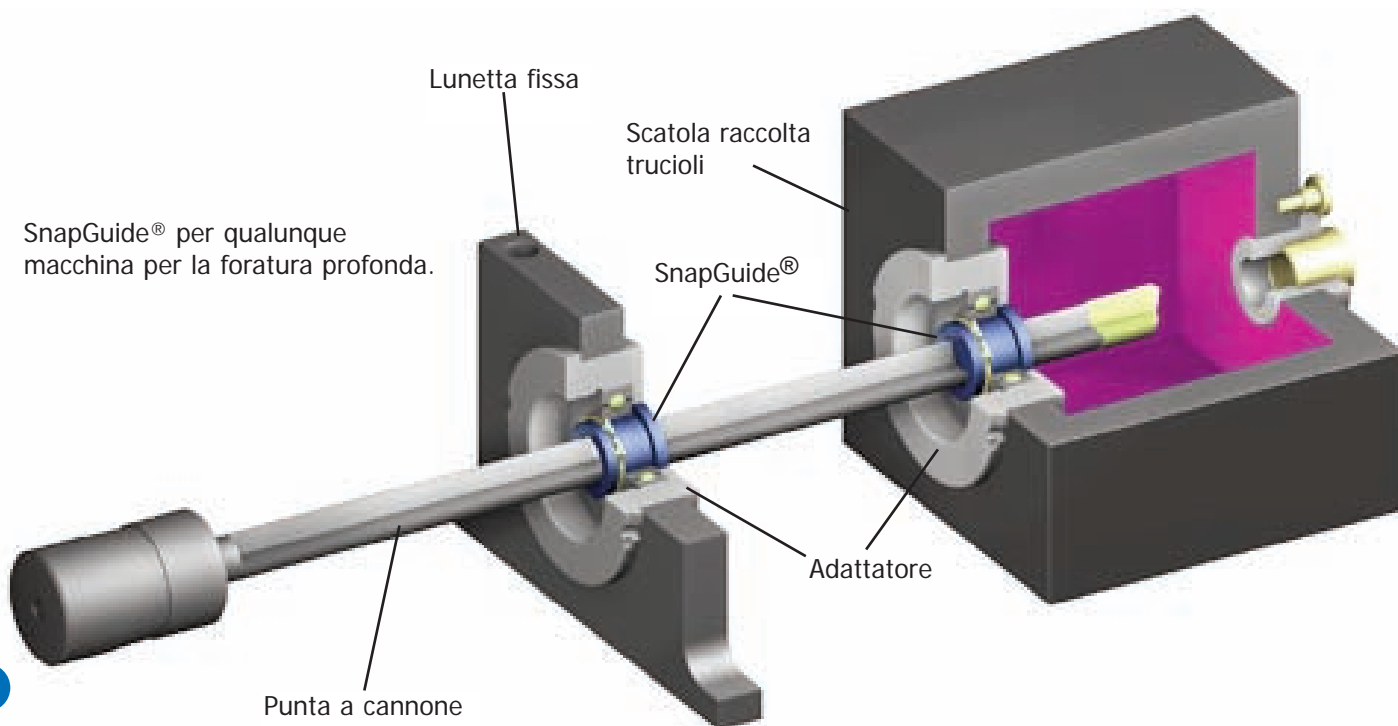
[www.gundrill.com](http://www.gundrill.com)

[sales@gundrill.com](mailto:sales@gundrill.com)



# SnapGuide®

Bussola supporto a cambio rapido, fissata con anelli elastico a scatto.



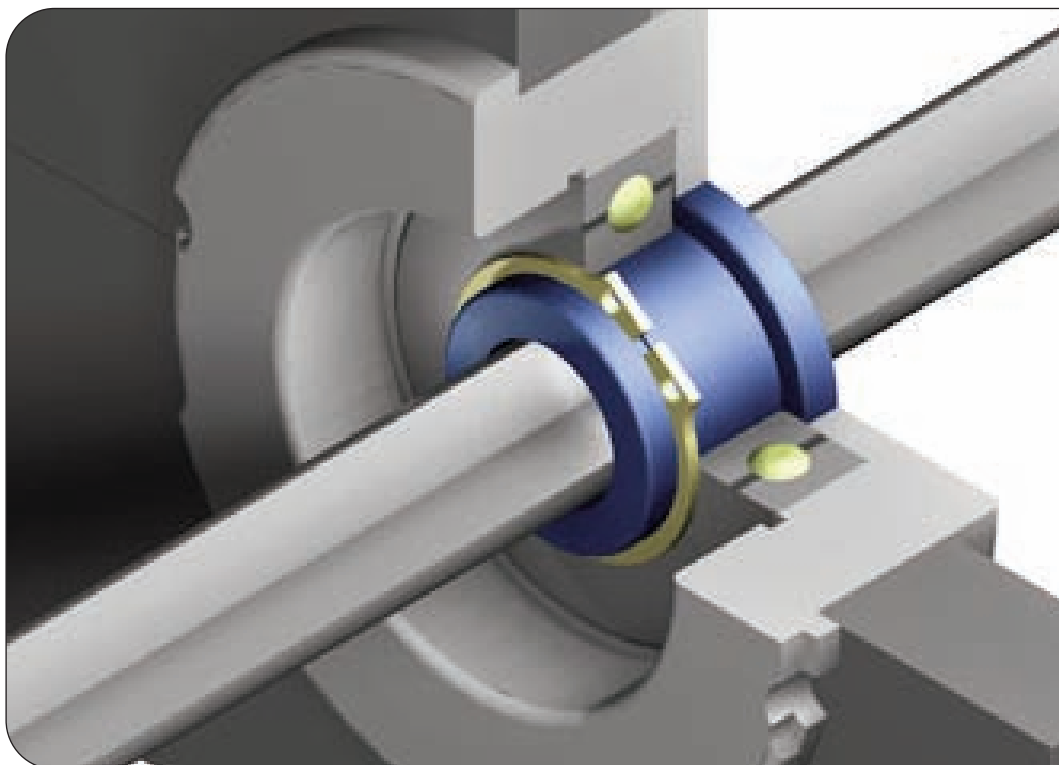
## Box raccolta trucioli

La bussola SnapGuide® di plastica flessibile accoglie con piccola interferenza la punta di metallo duro, stringendo leggermente sul tubo di acciaio e impedendo vibrazioni e deviazioni. Il foro profilato della bussola SnapGuide® assicura la perfetta tenuta.

Il nostro marchio **Blue Bushings®** vi garantisce la massima qualità.

## Lunetta fissa

Le SnapGuide® con foro tondo sono utilizzate nella lunetta fissa. È così accelerato il montaggio della punta ed è eliminata la necessità di orientare il foro profilato della SnapGuide® con la punta stessa. Il ridotto gioco previsto nella bussola permette alla punta di scorrere facilmente. Esso permette inoltre di prevenire spostamenti della lunetta dalla sua posizione corretta.



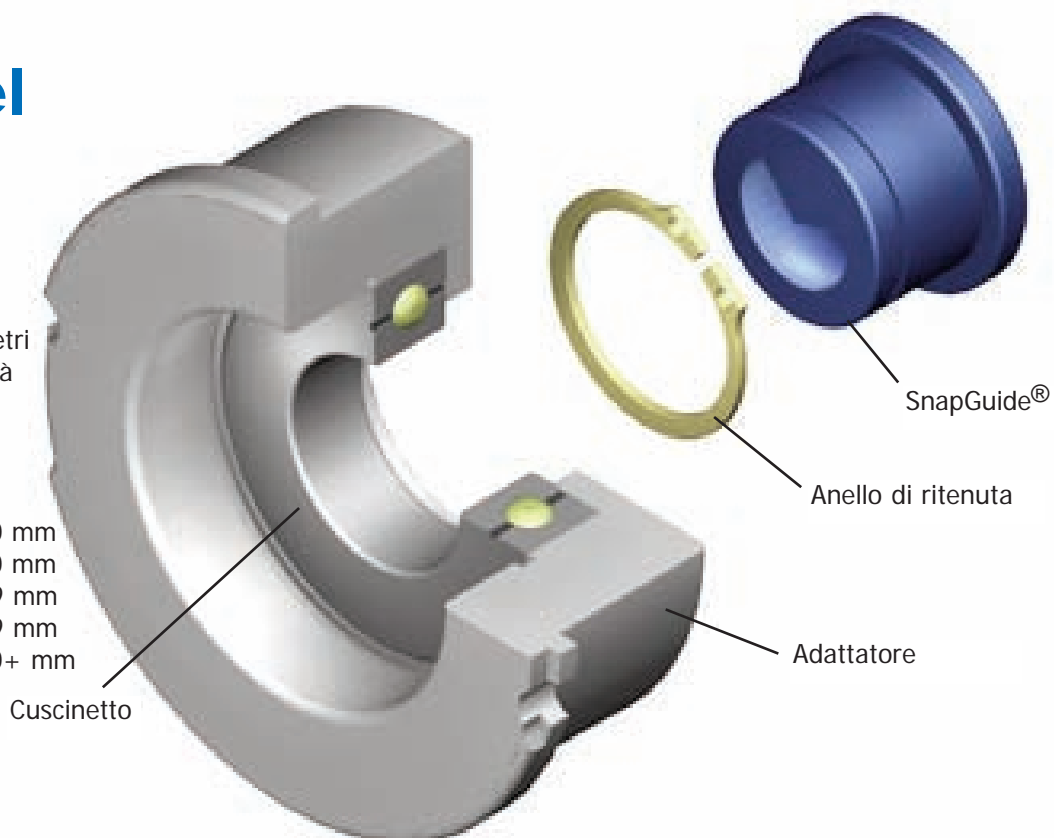
5

## Riduzione del tempo di attrezzaggio

Ciascun portacuscinetto accetta punte di un ampio campo di diametri riducendo o eliminando la necessità di sostituzioni in macchina.

### Diametri di punta accettati dalle SnapGuide®

esterno 17 mm	1,70 mm - 13,00 mm
esterno 20 mm	1,70 mm - 16,00 mm
esterno 30 mm	2,30 mm - 26,99 mm
esterno 45 mm	3,56 mm - 38,69 mm
esterno 75 mm	38,70 mm - 51,00+ mm



# 17 mm Ø EST. SnapGuide®

INTERNATIONAL Drill Guide, INC. T 864.225.2214 F 864.226.0832 gundrill.com

Cliccare qui per richiedere un campione gratis di SnapGuide® Ø est. 17 mm

6

## NOTA

Tutte le bussole SnapGuide® di colore rosso hanno a fori tondi. Le bussole con foro profilato in questo campo di diametri possono contribuire alla prematura rottura della punta. Interpellateci per avere bussole profilate di questi diametri: studieremo la vostra applicazione.

La MIGLIOR SnapGuide®  
Per fori di diametro sotto 13,0 mm

Prezzi in dollari USA  
Bussola Ø est. 17 mm

Bussole Ø int.	Codice standard	Campo Ø punta	Lunetta fissa Codice	Bussole Ø int.
0,80	0,8R-17		0,8R-17	0,80
1,20	1,2R-17		1,2R-17	1,20
1,40	1,4R-17		1,4R-17	1,40
1,67	1,67R-17		1,67R-17	1,67
1,77	1,77R-17		1,77R-17	1,77
1,87	1,87R-17	1,85 - 1,999	1,87R-17	1,87
1,97	1,97R-17	2,00 - 2,099	1,97R-17	1,97
2,07	2,07R-17	2,10 - 2,199	2,07R-17	2,07
2,17	2,17R-17	2,20 - 2,299	2,17R-17	2,17
2,27	2,27R-17	2,30 - 2,399	2,27R-17	2,27
2,37	2,37R-17	2,40 - 2,499	2,37R-17	2,37
2,47	2,47R-17	2,50 - 2,599	2,47R-17	2,47
2,57	2,57R-17	2,60 - 2,699	2,57R-17	2,57
2,67	2,67R-17	2,70 - 2,799	2,67R-17	2,67
2,8	2,8R-17	2,80 - 3,099	2,8R-17	2,8
3,0	3,0R-17	3,10 - 3,359	3,0R-17	3,0
3,2	3,2R-17	3,36 - 3,459	3,2R-17	3,2
3,4	3,4R-17	3,46 - 3,799	3,4R-17	3,4
3,5	3,5R-17		3,5R-17	3,5
3,65	3,65R-17	3,80 - 3,959	3,65R-17	3,65
3,8	3,8R-17	3,96 - 4,259	3,8R-17	3,8
3,87	3,87-17			
4,07	4,07-17	4,26 - 4,499	4,0R-17	4,0
4,27	4,27-17	4,50 - 4,749	4,27R-17	4,27
4,47	4,47-17	4,75 - 4,999	4,47R-17	4,47
4,67	4,67-17			
4,87	4,87-17	5,00 - 5,249	4,8R-17	4,8
5,07	5,07-17	5,25 - 5,499	5,0R-17	5,0
5,27	5,27-17	5,50 - 5,749	5,2R-17	5,2
5,47	5,47-17	5,75 - 5,999	5,47R-17	5,47
5,67	5,67-17		5,67R-17	5,67
5,75	5,75-17	6,00 - 6,249	5,75R-17	5,75
6,0	6,0-17	6,25 - 6,449	6,0R-17	6,0
6,25	6,25-17	6,45 - 6,749	6,25R-17	6,25
6,6	6,6-17	6,75 - 7,299	6,6R-17	6,6
6,9	6,9-17	7,30 - 7,599	6,9R-17	6,9
7,2	7,2-17	7,60 - 7,799	7,2R-17	7,2
7,5	7,5-17	7,80 - 7,999	7,45R-17	7,45
7,8	7,8-17	8,00 - 8,699	7,8R-17	7,8
8,15	8,15-17		8,15R-17	8,15
8,45	8,45-17	8,70 - 8,999	8,45R-17	8,45
8,65	8,65-17	9,00 - 9,299	8,65R-17	8,65
9,15	9,15-17	9,30 - 9,699	9,15R-17	9,15
9,45	9,45-17	9,70 - 9,999	9,45R-17	9,45
9,75	9,75-17	10,00 - 10,299	9,75R-17	9,75
10,05	10,05-17	10,30 - 10,799	10,05R-17	10,05
10,45	10,45-17	10,80 - 11,299	10,45R-17	10,45
10,85	10,85-17	11,30 - 11,799	10,85R-17	10,9
11,15	11,15-17		11,15R-17	11,15
11,55	11,55-17	11,80 - 12,399	11,55R-17	11,55
11,75	11,75-17		11,75R-17	11,75
12,1	12,1-17	12,40 - 12,899	12,1R-17	12,1

Dimensioni cuscinetti: Ø est. 35 mm x largh. 10 mm x foro 17 mm

### Sconto per quantità solo per misure singole

1-24	25-47	48-99	100+	Cuscinett #i	Anelli elastici
\$6.15	\$5.62	\$4.55	\$3.48	\$8.98 003-2RS)	\$.27 (DSH-17)

Bussole Ø int.	Box raccolta trucioli SnapGuide® Codice standard	Ø punta appropriati	Lunetta Fissa SnapGuide® Lunetta fissa Codice	Bussole Ø int.
1.8	1,8R-20		1,8R-20	1.8
1.9	1,9R-20	1,85 - 1,999	1,9R-20	1.9
2.0	2,0R-20	2,00 - 2,099	2,0R-20	2.0
2.1	2,1R-20	2,10 - 2,199	2,1R-20	2.1
2.2	2,2R-20	2,20 - 2,299	2,2R-20	2.2
2.3	2,3R-20	2,30 - 2,399	2,3R-20	2.3
2.4	2,4R-20	2,40 - 2,499	2,4R-20	2.4
2.5	2,5R-20	2,50 - 2,599	2,5R-20	2.5
2.6	2,6R-20	2,60 - 2,699	2,6R-20	2.6
2.7	2,7R-20	2,70 - 2,799	2,7R-20	2.7
2.8	2,8R-20	2,80 - 3,099	2,8R-20	2.8
3.0	3,0R-20	3,10 - 3,359	3,0R-20	3.0
3.2	3,2R-20	3,36 - 3,459	3,2R-20	3.2
3.4	3,4R-20	3,46 - 3,559	3,4R-20	3.4
3.5	3,5R-20	3,56 - 3,959	3,5R-20	3.5
3.8	3,8R-20	3,96 - 4,259	3,8R-20	3.8
4.0	4,0R-20	4,26 - 4,499	4,0R-20	4.0
4.2	4,2R-20	4,50 - 4,749	4,2R-20	4.2
4.27	4,27-20		4,4R-20	4.4
4.47	4,47-20	4,75 - 4,999	4,47R-20	4.47
			4,6R-20	4.6
4.67	4,67-20	5,00 - 5,249	4,67R-20	4.67
			4,8R-20	4.8
4.87	4,87-20			
5.07	5,07-20	5,25 - 5,499	5,0R-20	5.0
5.27	5,27-20	5,50 - 5,749	5,2R-20	5.2
5.47	5,47-20	5,75 - 5,999	5,47R-20	5.47
5.67	5,67-20		5,67R-20	5.67
5.75	5,75-20	6,00 - 6,249	5,75R-20	5.75
6.0	6,0-20	6,25 - 6,449	6,0R-20	6.0
6.25	6,25-20	6,45 - 6,749	6,25R-20	6.25
6.6	6,6-20	6,75 - 7,299	6,6R-20	6.6
6.9	6,9-20	7,30 - 7,599	6,9R-20	6.9
7.2	7,2-20	7,60 - 7,799	7,2R-20	7.2
7.5	7,50-20	7,80 - 7,999	7,5R-20	7.5
7.8	7,8-20	8,00 - 8,699	7,80R-20	7.8
			8,0R-20	8.0
8.15	8,15-20		8,15R-20	8.15
8.45	8,45-20	8,70 - 8,999	8,45R-20	8.45
8.65	8,65-20	9,00 - 9,299	8,65R-20	8.65
9.15	9,15-20	9,30 - 9,699	9,15R-20	9.15
9.45	9,45-20	9,70 - 9,999	9,45R-20	9.45
9.65	9,65-20			
9.75	9,75-20	10,00 - 10,299	9,75R-20	9.75
10.05	10,05-20	10,30 - 10,799	10,05R-20	10.05
10.45	10,45-20	10,80 - 11,299	10,45R-20	10.45
10.85	10,85-20	11,30 - 11,799	10,85R-20	10.85
11.15	11,15-20		11,15R-20	11.15
11.55	11,55-20	11,80 - 12,399	11,55R-20	11.55
11.75	11,75-20	12,40 - 12,899	11,75R-20	11.75
12.4	12,4-20	12,90 - 13,399	12,4R-20	12.4
12.8	12,8-20	13,40 - 13,899	12,8R-20	12.8
13.3	13,3-20	13,90 - 14,399	13,3R-20	13.3
13.8	13,8-20	14,40 - 14,899	13,8R-20	13.8
14.3	14,3-20	14,90 - 15,399	14,3R-20	14.3
14.8	14,8-20	15,40 - 15,899	14,8R-20	14.8
15.25	15,25-20		15,25R-20	15.25
15.4	15,4-20	15,90 - 16,399	15,4R-20	15.4

Dimensioni cuscinetto: Ø est. 42 mm x largh. 12 mm x foro 20 mm

#### Sconto per quantità solo per misure singole

1-24	25-47	48-99	100+	Cuscinetti #	Anelli elastici
\$7.22	\$5.89	\$4.82	\$3.75	\$10.70 (6004-2RS)	\$.27 (DSH-20)

# 20

## mm Ø EST.

### SnapGuide®



INTERNATIONAL  
Drill Guide, INC.

T 864.225.2214  
F 864.226.0832  
gundrill.com

Cliccare qui per richiedere un  
campione gratis di  
SnapGuide® Ø est. 20 mm

7

#### NOTA

Tutte le bussole SnapGuide® di colore rosso hanno fori tondi. Le bussole con foro profilato in questo campo di diametri contribuire alla prematura rottura della punta. Interpellateci per avere bussole profilate di questi diametri: studieremo la vostra applicazione.

La MIGLIOR bussola SnapGuide® per tutti i fori di Ø compreso tra 16,0 mm e 13,449 mm. Ottima anche quando è necessaria una bussola per campo di diametri da 1,7 mm - 16,0 mm.

Prezzi in dollari USA  
Bussola Ø est. 20 mm

# 30 mm Ø EST. SnapGuide®

INTERNATIONAL  
Drill Guide, INC. T 864.225.2214  
F 864.226.0832  
gundrill.com

Clickare qui per richiedere un  
campione gratis di  
SnapGuide® Ø est. 30 mm

8

## NOTA

Tutte le bussole SnapGuide® di colore rosso hanno foro tondo. Le bussole con foro profilato in questo campo di diametri possono contribuire alla prematura rottura della punta. Interpellateci per avere bussole profilate di questi diametri: studieremo la vostra applicazione.

La SnapGuide® migliore per ampi fori, fino al Ø 1.0449". Eccellente attrezzatura con il campo d'impiego più ampio del nostro programma. Per punte di diametro da 2,9 mm a 26,999.

Bussole Ø int.	Codice standard	Campo Ø punta	Lunetta fissa Codice	Bushing ID
2,3	2,3R-30	2,30 - 2,499	2,3R-30	2,3
2,8	2,8R-30	2,90 - 3,099	2,8R-30	2,8
3,0	3,0R-30	3,10 - 3,359	3,0R-30	3,0
3,2	3,2R-30	3,36 - 3,459	3,2R-30	3,2
3,4	3,4R-30	3,46 - 3,559	3,4R-30	3,4
3,5	3,5R-30	3,56 - 3,799	3,5R-30	3,5
3,8	3,8R-30	3,80 - 4,259	3,8R-30	3,8
4,0	4,0R-30	4,26 - 4,499	4,0R-30	4,0
4,2	4,2R-30	4,50 - 4,749	4,2R-30	4,2
4,4	4,4R-30		4,4R-30	4,4
4,6	4,6R-30	4,75 - 4,999	4,6R-30	4,6
4,8	4,8R-30	5,00 - 5,249	4,8R-30	4,8
5,0	5,0R-30	5,25 - 5,499	5,0R-30	5,0
5,07	5,07-30			
5,27	5,27-30	5,50 - 5,749	5,2R-30	5,2
			5,4R-30	5,4
5,47	5,47-30	5,75 - 5,999	5,47R-30	5,47
5,67	5,67-30		5,6R-30	5,6
5,75	5,75-30	6,00 - 6,249	5,8R-30	5,8
6,0	6,0-30	6,25 - 6,449	6,0R-30	6,0
6,25	6,25-30	6,45 - 6,749	6,25R-30	6,25
6,6	6,6-30	6,75 - 7,299	6,6R-30	6,6
			6,8R-30	6,8
6,9	6,9-30	7,30 - 7,599	6,9R-30	6,9
7,2	7,2-30	7,60 - 7,799	7,2R-30	7,2
7,5	7,5-30	7,80 - 7,999	7,45R-30	7,45
7,8	7,8-30	8,00 - 8,299	7,80R-30	7,8
8,15	8,15-30	8,30 - 8,699	8,15R-30	8,15
8,45	8,45-30	8,70 - 8,999	8,45R-30	8,45
8,65	8,65-30	9,00 - 9,299	8,65R-30	8,65
			8,85R-30	8,8
			8,9R-30	8,9
9,15	9,15-30	9,30 - 9,699	9,15R-30	9,15
9,45	9,45-30	9,70 - 9,999	9,45R-30	9,45
9,75	9,75-30	10,00 - 10,299	9,75R-30	9,75
			9,9R-30	9,9
10,05	10,05-30	10,30 - 10,799	10,05R-30	10,05
10,45	10,45-30	10,80 - 11,299	10,45R-30	10,45
10,85	10,85-30	11,30 - 11,799	10,9R-30	10,9
11,15	11,15-30		11,15R-30	11,15
11,55	11,55-30	11,80 - 12,399	11,55R-30	11,55
11,75	11,75-30	12,40 - 12,899	11,75R-30	11,75
			11,9R-30	11,9
12,4	12,4-30	12,90 - 13,399	12,4R-30	12,4
12,8	12,8-30	13,40 - 13,899	12,8R-30	12,8
			12,9R-30	12,9
13,3	13,3-30	13,90 - 14,399	13,3R-30	13,3
13,8	13,8-30	14,40 - 14,899	13,8R-30	13,8
			13,9R-30	13,9
14,3	14,3-30	14,90 - 15,399	14,3R-30	14,3
14,8	14,8-30	15,40 - 15,899	14,8R-30	14,8
			14,9R-30	14,9
15,25	15,25-30		15,25R-30	15,25
15,6	15,6-30	15,90 - 16,399	15,6R-30	15,6

Continuo sulla prossima pagina

# 30 mm Ø EST. SnapGuide®

## CONTINUO



INTERNATIONAL  
Drill Guide, INC.  
T 864.225.2214  
F 864.226.0832  
gundrill.com

Cliccare qui per richiedere un  
campione gratis di SnapGuide®  
Ø est. 30 mm

9

### NOTA

Tutte le bussole SnapGuide® di colore rosso hanno foro tondo. Le bussole con foro profilato in questo campo di diametri possono contribuire alla prematura rottura della punta. Interpellateci per avere bussole profilate di questi diametri: studieremo la vostra applicazione.

La SnapGuide® migliore per ampi fori, fino al Ø 1.0449". Eccellente attrezzatura con il campo d'impiego più ampio del nostro programma. Per punte di diametro da 2,9 mm a 26,999.

Prezzi in dollari USA  
Bussola Ø est. 30 mm



Bussole  
Ø int.



Codice  
standard

Ø punta  
appropriati



Lunetta fissa  
Codice



Bussole  
Ø int.

Bussole Ø int.	Codice standard	Campo Ø punte	Lunetta fissa Codice	Bussole Ø int.
16,0	16,0-30	16,40 - 16,899	15,9R-30	15,9
16,4	16,4-30	16,90 - 17,399	16,0R-30	16,0
17,2	17,2-30	17,40 - 18,399	16,4R-30	16,4
18,0	18,0-30	18,40 - 19,509	16,9R-30	16,9
18,8	18,8-30	19,51 - 20,509	17,2R-30	17,2
19,75	19,75-30	20,51 - 21,509	17,9R-30	17,9
20,8	20,8-30	21,51 - 22,609	18,8R-30	18,8
21,5	21,5-30		19,1R-30	19,1
21,7	21,7-30		19,75R-30	19,75
22,0	22,0-30	22,61 - 23,609	19,9R-30	19,9
22,7	22,7-30		20,8R-30	20,8
23,0	23,0-30	23,61 - 24,609	21,2R-30	21,2
23,7	23,7-30		21,5R-30	21,5
24,0	24,0-30	24,61 - 25,609	21,8R-30	21,8
24,4	24,4-30		22,0R-30	22,0
24,9	24,9-30	25,61 - 26,609	22,35R-30	22,35
			22,7R-30	22,7
			22,8R-30	22,8
			23,0R-30	23,0
			23,35R-30	23,35
			23,8R-30	23,8
			24,0R-30	24,0
			24,4R-30	24,4
			24,9R-30	24,9

Dimensioni cuscinetti: Ø est. 55 mm x largh. 13 mm x foro 30 mm

**NOTA:** 30 mm Ø est. x 16 mm largo bussola anche in magazzino. Per ordinare inserire la lettera " L " di fronte qualsiasi dei codici indicati sopra . Esempio- 24,9-30 diventa L24,9-30 .

### Sconto per quantità solo per misure singole

1-24	25-47	48-99	100+	Cuscinetti #	Anelli elastici
\$8.29	\$6.96	\$6.42	\$5.89	\$13.91 (6006-2RS)	\$.27 (DSH-30)



Il colore blu è il marchio registrato della International Drill Guide, Inc.

Prezzi e specifiche possono essere variate con preavviso..

Non trovate la bussola speciale che vi serve? Richiedeteci un'offerta!

# 45 mm Ø EST. SnapGuide®

INTERNATIONAL Drill Guide, INC. T 864.225.2214  
F 864.226.0832 gundrill.com

Clickare qui per richiedere un campione gratis di SnapGuide® Ø est. 45 mm

10

## NOTE

Tutte le bussola SnapGuide® rosso ombreggiate hanno fori rotondi. Bussola foro di contorno a questi intervalli possono contribuire alla prematura rottura della punta. Chiamateci per bussola di contorno in questa fascia ed esamineremo la vostra applicazione.

Per punte da 3,56 mm a 42,699 mm

Prezzi in dollari USA  
Bussola Ø est. 45 mm

Bussole Ø int.	Codice standard	Campo Ø punta	Lunetta fissa Codice	Bushing ID
3,4	3,4R-45	3,56 - 3,799	3,4R-45	3,4
3,75	3,75R-45	3,96 - 4,267	3,75R-45	3,75
4,5	4,5R-45	4,75 - 4,999	4,5R-45	4,5
4,75	4,75R-45	5,00 - 5,249	4,75R-45	4,75
5,75	5,75-45	6,00 - 6,249	5,75R-45	5,75
6,0	6,0-45	6,25 - 6,449	6,0R-45	6,0
6,2	6,2-45	6,45 - 6,749		
6,7	6,7-45	7,00 - 7,299	6,7R-45	6,7
7,3	7,3-45	7,60 - 7,799	7,3R-45	7,3
7,7	7,7-45	8,00 - 8,299	7,7R-45	7,7
8,0	8,0-45	8,30 - 8,699		
8,7	8,7-45	9,00 - 9,299	8,7R-45	8,7
9,0	9,0-45	9,30 - 9,699	9,0R-45	9,0
9,7	9,7-45	10,00 - 10,299	9,7R-45	9,7
10,0	10,0-45	10,30 - 10,799	10,0R-45	10,0
10,5	10,5-45	10,80 - 11,299	10,5R-45	10,5
11,0	11,0-45	11,30 - 11,799	11,0R-45	11,0
11,5	11,5-45	11,80 - 12,399	11,5R-45	11,5
12,0	12,0-45	12,40 - 12,899	12,0R-45	12,0
12,5	12,5-45	12,90 - 13,399	12,5R-45	12,5
13,0	13,0-45	13,40 - 13,899	13,0R-45	13,0
13,5	13,5-45	13,90 - 14,399	13,5R-45	12,5
14,0	14,0-45	14,40 - 14,899	14,0R-45	14,0
14,5	14,5-45	14,90 - 15,399	14,5R-45	14,5
15,0	15,0-45	15,40 - 15,899	15,0R-45	15,0
15,5	15,5-45	15,90 - 16,399	15,5R-45	15,5
16,0	16,0-45	16,40 - 16,899	16,0R-45	16,0
16,5	16,5-45	16,90 - 17,399	16,5R-45	16,5
17,0	17,0-45	17,40 - 17,899	17,0R-45	17,0
17,5	17,5-45	17,90 - 18,399	17,5R-45	17,5
18,0	18,0-45	18,40 - 19,509	18,0R-45	18,0
19,0	19,0-45	19,51 - 20,509	19,0R-45	19,0
19,8	19,8-45	20,51 - 21,509	19,8R-45	19,8
20,8	20,8-45	21,51 - 22,609	20,8R-45	20,8
21,8	21,8-45	22,61 - 23,609	21,8R-45	21,8
23,0	23,0-45	23,61 - 24,609	23,0R-45	23,0
			23,4R-45	23,4
24,0	24,0-45	24,61 - 25,609	24,0R-45	24,0
25,0	25,0-45	25,61 - 26,609	25,0R-45	25,0
26,0	26,0-45	26,61 - 27,609	26,0R-45	26,0
			26,1R-45	26,1
27,0	27,0-45	27,61 - 28,609	27,0R-45	27,0
28,0	28,0-45	28,61 - 29,609	28,0R-45	28,0
29,0	29,0-45	29,61 - 30,609	29,0R-45	29,0
30,0	30,0-45	30,61 - 32,609	30,0R-45	30,0
31,0	31,0-45		31,0R-45	31,0
32,0	32,0-45	32,61 - 34,699	32,0R-45	32,0
			33,0R-45	33,0
34,0	34,0-45	34,70 - 36,699	34,0R-45	34,0
			35,4R-45	35,4
36,0	36,0-45	36,70 - 38,699	36,0R-45	36,0
37,0	37,0-45		37,0R-45	37,0
38,0	38,0-45	38,70 - 42,699	38,0R-45	38,0

Dimensioni cuscinetti: Ø est. 75 mm x largh. 16 mm x foro 45 mm

### Sconto per quantità solo per misure singole

1-24	25-47	48-99	100+	Cuscinetti #	Anelli elastici
\$10.70	\$10.17	\$9.10	\$8.56	\$32.10 (6009-2RS)	\$.96 (DSH-45)

# 75 mm Ø EST. SnapGuide®



INTERNATIONAL  
Drill Guide, INC.  
gundrill.com

T 864.225.2214

F 864.226.0832

gundrill.com

Cliccare qui per richiedere un  
campione gratis di SnapGuide®  
Ø est. 75 mm

11

Bussole per punta  
Ø 39,11 - 51,00 +

Cuscinetto Ø est. 115 mm x largh. 20 mm x foro 75 mm

### Sconto per quantità solo per misure singole

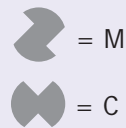
1-24	25-47	48-99	100+	Cuscinetti #	Anelli elastici
\$11.77	\$11.24	\$10.17	\$9.63	\$95.23 (6015-2RS)	\$1.66 DSH-75



Prezzi in dollari USA  
Bussola Ø est. 75 mm

Bussole Ø int.	Box raccolta trucioli SnapGuide® 75	Ø punta appropriati	Lunetta Fissa SnapGuide® 75	Bussole Ø int.
Codice standard	Campo Ø punta	Lunetta fissa Codice		
38,0	38,0-75	38,70 - 42,699	38,0R-75	38,0
39,0	39,0-75		39,0R-75	39,0
40,0	40,0-75		40,0R-75	40,0
41,0	41,0-75		41,0R-75	41,0
42,0	42,0-75	42,70 - 45,699	42,0R-75	42,0
43,0	43,0-75		43,0R-75	43,0
44,0	44,0-75		44,0R-75	44,0
45,0	45,0-75	45,70 - 48,999	45,0R-75	45,0
46,0	46,0-75		46,0R-75	46,0
47,0	47,0-75		47,0R-75	47,0
48,0	48,0-75	49,00 +	48,0R-75	48,0
49,0	49,0-75		49,0R-75	49,0
50,0	50,0-75		50,0R-75	50,0
51,1	51,1-75		51,1R-75	51,1
			56,0R-75	56,0
			62,0R-75	62,0

# SnapGuide® a due scanalature



Ø punta  
appropriati

Bussole Ø int.	Bussole Ø	Codice compon.		Diametro punta	Numero cuscinetto	Ø est. cuscinetto
3,40	17 mm	C	3,4-2-17	3,60	6003-2RS	35 mm
4,67	"	C	4,7-2-17	5,16	"	"
5,21	"	C	5,2-2-17	5,38	"	"
5,39	"	C	5,4-2-17	5,56	"	"
5,97	"	C	6,0-2-17	6,35	"	"
6,86	"	C	6,85-2-17	"	"	"
10,34	"	M	10,35-2-17	10,74	"	"
12,09	"	C	12,1-2-17	12,70	"	"
6,73	20 mm	C	6,7-2-20	7,00	6004-2RS	42 mm
9,35	"	M	9,35-2-20	"	"	"
9,53	"	M	9,53-2-20	"	"	"
12,09	"	M	12,1-2-20	"	"	"
12,42	"	C	12,4-2-20	12,93	"	"
8,43	30 mm	M	8,4-2-30	8,59	6006-2RS	55 mm
8,64	"	M	8,64-2-30	"	"	"
8,67	"	C	8,67-2-30	9,00	"	"
8,71	"	M	8,7-2-30	"	"	"
8,81	"	M	8,81-2-30	9,60	"	"
8,89	"	C	8,9-2-30	9,60	"	"
9,60	"	M	9,6-2-30	"	"	"
9,91	"	C	9,9-2-30	10,01	"	"
10,62	"	M	10,3-2-30	11,10	"	"
10,72	"	M	10,7-2-30	11,00	"	"
12,09	"	M	12,1-2-30	"	"	"
16,59	"	M	16,6-2-30	17,48	"	"
18,80	"	M	18,88-2-30	19,28	"	"
19,00	"	M	19,0-2-30	19,48	"	"
19,41	"	M	19,4-2-30	"	"	"
20,98	"	C	21,0-2-30	21,69	"	"
24,41	45 mm	M	24,4-2-45	25,40	6009-2RS	75 mm

INTERNATIONAL  
Drill Guide, INC.  
T 864.225.2214  
F 864.226.0832  
gundrill.com

12

Clickare qui per richiedere  
un campione gratis di  
SnapGuide® a due scanalature

Non trovate la bussola speciale  
che vi serve?  
Richiedeteci un'offerta!



### Sconto per quantità solo per misure singole

Codice compon.	1-24	25-47	48-99	100+	Cuscinetti #	Prezzo unitario
3,4-2-17 - 12,1-2-17	\$6.15	\$5.62	\$4.55	\$3.48	6003-2RS	\$8.56
6,7-2-20 - 12,4-2-20	\$7.22	\$5.89	\$4.82	\$3.75	6004-2RS	\$10.70
8,4-2-30 - 21,0-2-30	\$8.29	\$6.96	\$6.42	\$5.89	6006-2RS	\$13.91
24,4-2-45	\$10.70	\$10.17	\$9.10	\$8.56	6009-2RS	\$32.10

Prezzi in dollari USA  
per le SnapGuide® a due  
scanalature



SnapGuide®

Ø punta  
appropriati

Bussole Ø int.	Codice standard	Campo Ø punte	per tubo BTA Ø	Cuscin. necessario	Ø est. cuscinetto
6,9	6,9R-30	8,00 - 8,99	7,0	6006-2RS	55 mm
8,15	8,15R-30	9,00 - 9,99	8,3	"	"
8,9	8,9R-30	10,00 - 10,99	9,0	"	"
9,9	9,9R-30	11,00 - 11,99	10,0	"	"
10,9	10,9R-30	12,00 - 13,59	11,0	"	"
11,9	11,9R-30	13,60 - 14,59	12,0	"	"
12,9	12,9R-30	14,60 - 15,59	13,0	"	"
13,9	13,9R-30	15,60 - 16,69	14,0	"	"
14,9	14,9R-30	16,70 - 17,69	15,0	"	"
15,9	15,9R-30	17,70 - 18,89	16,0	"	"
16,9	16,9R-30	18,90 - 19,99	17,0	"	"
17,9	17,9R-30	20,00 - 21,79	18,0	"	"
19,9	19,9R-30	21,80 - 24,08	20,0	"	"
21,9	21,9R-30	24,10 - 26,39	22,0	"	"
24,0	24,0R-30	26,40 - 28,69	24,0	"	"
26,0	26,0R-45	28,70 - 30,99	26,0	6009-2RS	75 mm
28,0	28,0R-45	31,00 - 33,29	28,0	"	"
30,0	30,0R-45	33,30 - 36,19	30,0	"	"
33,0	33,0R-45	36,20 - 39,59	33,0	"	"
36,0	36,0R-45	39,60 - 42,99	36,0	"	"
39,0	39,0R-75	43,00 - 46,99	39,0	6015-2RS	115 mm
43,0	43,0R-75	47,00 - 51,69	43,0	"	"
47,0	47,0R-75	51,70 - 56,19	47,0	"	"
51,0	51,0R-75	56,20 - 64,99	51,0	"	"
56,0	56,0R-75	65,00 - 66,99	56,0	"	"
62,0	62,0R-75	67,00 - 72,99	62,0	"	"

# BTA

## SnapGuide®

INTERNATIONAL  
Drill Guide, INC.T 864.225.2214  
F 864.226.0832

gundrill.com

Cliccare qui per richiedere un  
campione gratis di  
SnapGuide® BTA

13

### Sconto per quantità solo per misure singole

Codice compon.	1-24	25-47	48-99	100+	Cuscinetti #	Prezzo unit.	Anelli di ritenuta
6,9R-30 - 24,0R-30	\$8.29	\$6.96	\$6.42	\$5.89	6006-2RS	\$13.91	\$.27 DSH-30
26,0R-45 - 36,0R-45	\$10.70	\$10.17	\$9.10	\$8.56	6009-2RS	\$32.10	\$.96DSH-45
39,0R-75 - 62,0R-75	\$11.77	\$11.24	\$10.17	\$9.63	6015-2RS	\$95.23	\$1.66 DSH-75

Prezzi in dollari  
USA  
per bussole BTA

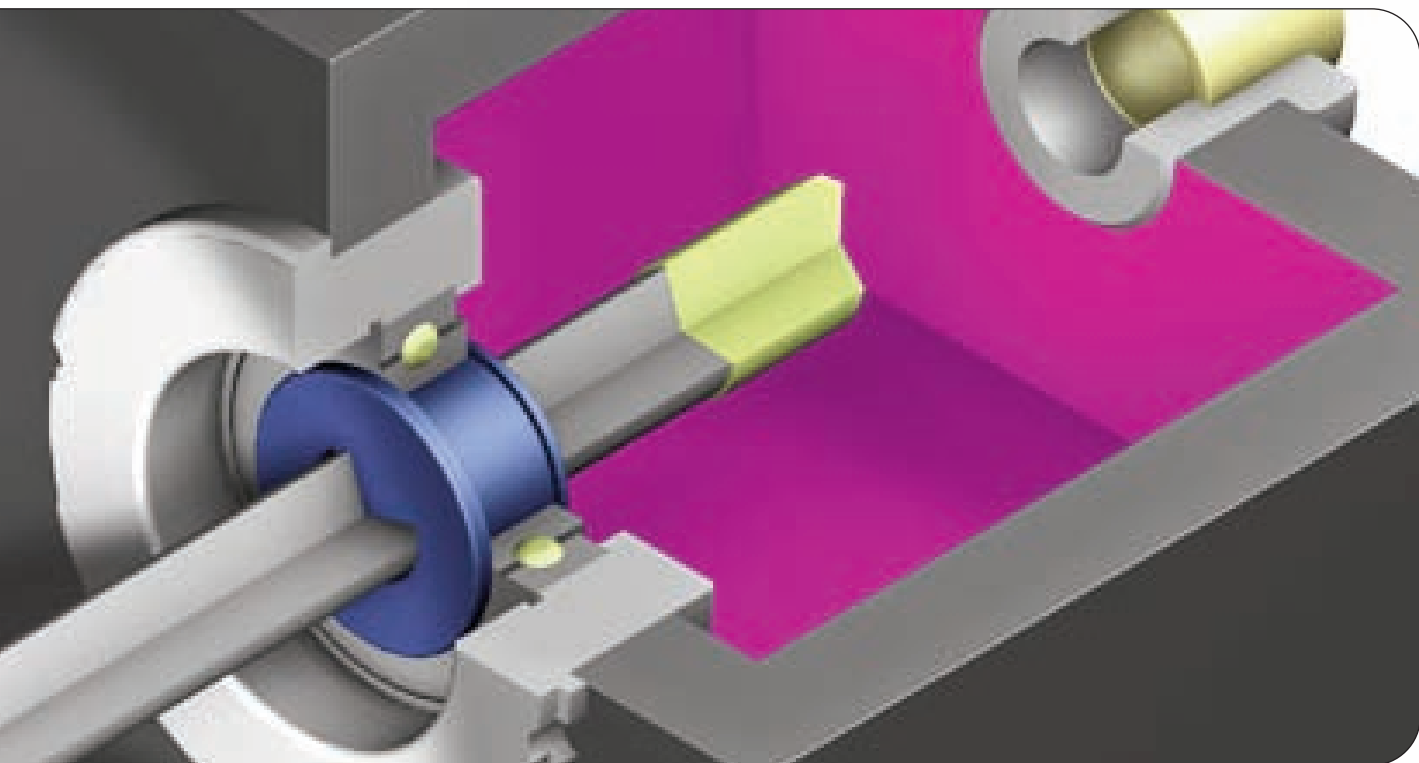
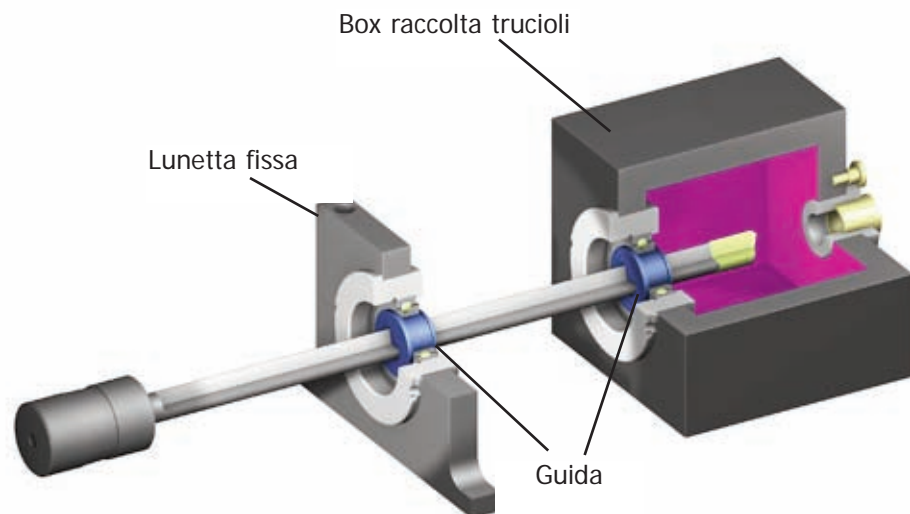
Il colore blu è il marchio registrato della International  
Drill Guide, Inc.

Le bussole BTA hanno foro  
tondo previsto per l'impiego  
con le lunette fisse delle fora-  
trici BTA. Esse supportano il  
tubo portapunta con una limi-  
tata compressione aiutando  
così a limitare le vibrazioni.



# Guide per punte a forare

Le bussole guida in plastica, per punte a forare smorzano le vibrazioni della punta e chiudono a tenuta il box raccolta trucioli strisciando sull'estremità di metallo duro della punta stessa e aderendo al suo corpo tubolare. Esse sono tipicamente montate in un cuscinetto e ruotano insieme con la punta. Queste bussole rappresentano il nostro primo e più antico prodotto e sono impiegate da molti utilizzatori per massimizzare le velocità di penetrazione e la precisione e minimizzare le vibrazioni in foratura. Queste bussole svolgono la stessa funzione delle nostre SnapGuide®. La nostra ditta ne garantisce la massima qualità.





Ø punta  
adatta

Bussole Ø int.	Drill Guide Codice guida	Campo foratura	Cuscinetto Ø int.	Cuscinetto Ø est.
1,78	A100	1,85 - 1,999	8	24
2,03	A110	2,00 - 2,299		
2,29	A120	2,30 - 2,599		
2,67	A130	2,60 - 3,099		
3,05	A140	3,10 - 3,459		
3,30	A150	3,46 - 3,799		
3,56	A160	3,80 - 3,959		
3,96	A170	3,96 - 4,499		
4,34	A180	4,50 - 4,999		
4,75	A190	5,00 - 5,499		
	A192			
5,00	B090	5,25 - 5,490		
5,16	B100	5,50 - 5,749	15	35
5,56	B110	5,75 - 6,249		
6,02	B120	6,25 - 6,749		
6,35	B130	6,75 - 6,999		
6,68	B140	7,00 - 7,299		
7,14	B150	7,03 - 7,799		
7,57	B160	7,80 - 8,299		
7,98	B170	8,30 - 8,699		
8,33	B174	8,70 - 8,999		
8,71	B180	9,00 - 9,299		
9,07	B190	9,30 - 9,699		
9,53	B200	9,70 - 10,299		
9,91	B210	10,30 - 10,799		
6,35	C020	6,75 - 6,999		
10,31	C100	10,80 - 11,299	20	47
10,90	C110	11,30 - 11,799		
11,10	C120			
11,51	C130	11,80 - 12,399		
11,89	C140	12,40 - 12,899		
12,29	C150	12,90 - 13,399		
12,70	C160			
12,93	C170	13,40 - 13,899		
13,49	C180	13,90 - 14,399		
13,87	C190	14,40 - 14,899		
14,27	C200	14,90 - 15,399		
11,84	D030	12,40 - 12,899	25	52
12,24	D050	12,90 - 13,399		
12,95	D070	13,40 - 13,899		
14,68	D100			
15,06	D110	15,40 - 15,899		
15,47	D120	15,90 - 16,399		
15,88	D130	16,40 - 16,899		
16,26	D140	16,90 - 17,399		
16,66	D150			
17,04	D160	17,40 - 17,899		
17,45	D170	17,90 - 18,399		
17,86	D180	18,4 - 19,509		
18,24	D190			
13,87	E050	14,40 - 14,899		
14,27	E070	14,90 - 15,399		
17,86	E090	18,40 - 19,509	35	72
18,24	E100			
18,64	E110			
19,05	E120	19,51 - 20,509		
19,43	E130			
19,84	E140	20,51 - 21,509		
20,22	E150			
20,62	E160			

# Componenti delle bussole guida

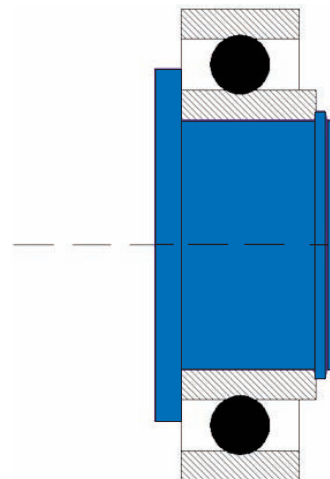


INTERNATIONAL  
Drill Guide, INC.

T 864.225.2214  
F 864.226.0832  
gundrill.com

Cliccare qui per richiedere un  
campione gratis di guide per  
punte

15



## NOTA

Le bussole guida sono fornibili anche in  
materiale più morbido. Allo scopo,  
aggiungere "S" al codice.  
Esempio: A100S

Continuo sulla prossima pagina

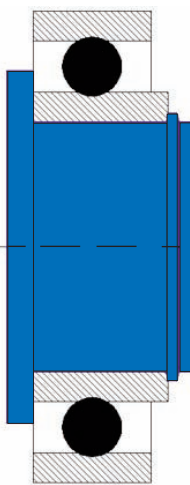
# Componenti delle bussole guida

**CONTINUO**

INTERNATIONAL Drill Guide, INC. T 864.225.2214  
F 864.226.0832  
gundrill.com

Cliccare qui per richiedere un campione gratis di guide per punte

16



Prezzi in dollari USA per i componenti delle guide per punte a forare

## NOTA

Le bussole guida sono fornibili anche in materiale più morbido. Allo scopo, aggiungere "S" al codice.  
Esempio: A100S



Bussole

Ø int.

Drill Guide

Codice guida

Ø punta adatta

Campo foratura

Cuscinetto

Ø int.

Cuscinetto

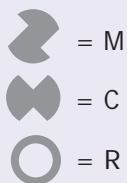
Ø est.

21,03	E170	21,51 - 22,609		
21,41	E180			
21,82	E190	22,61 - 23,609		
22,23	E200			
22,61	E210			
23,01	E220	23,61 - 24,609		
23,39	E230		35	72
23,80	E240	24,61 - 25,609		
24,21	E250			
24,59	E260	25,61 - 26,609		
25,60	E280	26,61 - 27,609		
27,25	E290	27,61 - 28,609		
28,91	E300	28,61 - 29,609		
30,05	E310	30,61 - 32,609		
24,51	F100	24,61 - 25,609	45	85
25,10	F104	25,61 - 26,609		
25,53	F110			
26,11	F114	26,61 - 27,609		
27,05	F120	27,61 - 28,609		
28,83	F130	28,61 - 29,609		
29,08	F134	29,61 - 30,609		
29,97	F140	30,61 - 32,609		
31,37	F150			
32,39	F160	32,61 - 34,699		
33,15	F170			
33,91	F180			
34,19	F190	34,70 - 36,699		
35,00	F200			
34,67	G090		55	100
35,56	G100			
36,58	G110	36,70 - 38,699		
37,47	G120	38,70 - 42,699		
39,24	G130			
42,29	G140	42,70 - 45,699		
43,69	H100		65	120
45,85	H110	45,70 - 48,999		
48,90	H120	49,00 +		
51,69	H130			
55,37	H140			

## Sconto per quantità solo per misure singole

Codice componente	1-9	10-24	25-47	48-99	100+	Codice cuscin.	Prezzo unitario
A100-A190	\$8.83	\$7.22	\$5.62	\$4.55	\$3.21	87008	\$14.98
B100-B210	\$8.83	\$7.22	\$5.62	\$4.55	\$3.48	87502	\$14.98
C100-C200	\$9.10	\$7.49	\$5.89	\$4.82	\$3.75	87504	\$21.40
D030-D190	\$9.36	\$8.29	\$6.96	\$6.42	\$5.89	87505	\$23.54
E090-E310	\$9.63	\$8.56	\$8.03	\$6.96	\$6.42	87507	\$36.38
F100-F200	\$11.24	\$10.43	\$9.36	\$8.83	\$8.29	87509	\$49.22
G090-G140	\$12.31	\$11.50	\$10.43	\$9.90	\$9.36	6211-2RS	\$58.85
H100-H140	\$13.38	\$12.57	\$11.50	\$11.24	\$10.43	6213-2RS	\$75.97

I componenti "G" e "H" di serie sono fornibili anche nelle esecuzioni precedenti 211KLD e 213KLD



Ø punta adatta

Ø Int. & forma bussola		Drill Guide Codice guida	Ø Punta	Cuscinetto Ø int.	Cuscinetto Ø est.
1,45	R	R057	1,520 - 1,650	8	24
1,83	R	R072	1,850 - 1,999		
1,93	R	R076	2,000 - 2,099		
2,03	R	R080	2,100 - 2,199		
2,11	R	R083	2,258 - 2,385		
2,21	R	R087	2,300 - 2,399		
2,31	R	R091	2,400 - 2,499		
2,41	R	R095	2,500 - 2,599		
2,54	R	R100	2,600 - 2,699		
2,67	R	R105	2,700 - 2,899		
2,79	R	R110	2,900 - 3,099		
2,92	R	R115	3,023 - 3,170		
3,02	R	R119	3,100 - 3,359		
3,40	R	R134	3,460 - 3,799		
3,78	R	R149			
4,29	R	R169	4,500 - 4,749		
4,50	R	R177	4,696 - 4,823		
4,88	R	R192	5,070 - 5,281		
4,24	C	A185	4,760		
2,51	R	R099	2,664 - 2,766		
3,05	R	R120	3,172 - 3,388		
3,30	R	R130	3,391 - 3,553		
3,91	R	R154	4,023 - 4,188		
4,62	R	R182	4,828 - 5,067		
4,75	R	R187	5,070 - 5,281		
4,98	R	R196	5,283 - 5,405		
5,54	R	R218	5,740 - 5,992	15	35
5,84	R	R230	5,994 - 6,220		
5,97	R	R235			
6,07	R	R239	6,223 - 6,449		
5,54	M	B115	6,350		
6,45	R	R254	6,782 - 7,109		
6,60	C	B123	7,140		
6,38	M	B135	7,140		
6,60	M	B137	7,140		
6,88	R	R271	7,112 - 7,313		
6,93	R	R273			
7,01	R	R276	7,315 - 7,414		
7,32	R	R288			
7,37	C	B145	7,920		
7,11	M	B155	7,920		
7,24	C	B157	7,920		
7,80	R	R307	8,052 - 8,303		
7,92	M	B175	8,740		
8,20	R	R323	8,560 - 8,710		
8,71	M	B195	9,530		
8,84	C	B197	9,530		
8,89	R	R350			
9,50	M	B215	10,31		
9,53	C	B217	10,01		
9,60	C	C095	10,20	20	47
9,78	M	C103	10,59		
10,29	M	C105	11,10		
10,46	R	R412			
11,10	M	C125	11,89		
11,89	M	C145	12,70		

# Componenti delle bussole guida

## Bussole a due scanalature e speciali

INTERNATIONAL Drill Guide, INC. T 864.225.2214 F 864.226.0832 gundrill.com

Non trovate la bussola speciale che vi serve? Chiedeteci un'offerta!

Cliccare qui per richiedere un campione gratis di guide per punte

Altri dati per le bussole a pag. 19

Continuo sulla prossima pagina

# Componenti delle bussole guida

Bussole a due  
scanalature  
e speciali s

**CONTINUO**

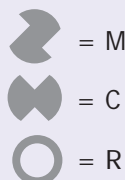
INTERNATIONAL  
Drill Guide, INC. T 864.225.2214  
F 864.226.0832  
gundrill.com

Cliccare qui per richiedere un  
campione gratis di guide per  
punte

18

Prezzi in dollari USA  
per i componenti  
delle guide per  
punte a forare

Non trovate la bussola spe-  
ciale che vi serve? Chiedeteci  
un'offerta!



Ø Int. & forma bussola	Drill Guide Codice guida	Ø Punta	Cuscinetto Ø int.	Cuscinetto Ø est.
12,70 M	C165	13,49		
13,46 M	C185	14,27		
13,97 M	C195	14,81		
14,27 M	C205	15,06		
14,61 C	D095	15,60		
14,71 C	D105	15,60		
14,86 M	D115	15,88	25	52
15,57 C	D613			
15,62 M	D135	16,66		
16,38 M	D155	17,45		
16,69 C	D157	17,70		
16,89 M	D165	17,70		
17,27 M	D175	18,24		
18,03 M	D185	19,05		
19,61 M	E103	20,62	35	72
19,69 C	E104	20,62		
19,48 M	E105	19,99		
23,50 M	E235	24,00		
25,53 M	E295	27,31		
29,21 M	E305	30,00		
41,88 M	H095			
45,72 M	H097			
47,24 M	H115			
49,48 M	H125			
51,05 M	H135			

Altri dati per le bussole a pag. 19

### Sconto per quantità solo per misure singole

Codice componente	1-9	10-24	25-47	48-99	100+	Codice cuscin.	Prezzo unitario
R057-R192	\$8.83	\$7.22	\$5.62	\$4.55	\$3.21	87008	\$14.98
A185	\$8.83	\$7.22	\$5.62	\$4.55	\$3.21	87008	\$14.98
R099-R307	\$8.83	\$7.22	\$5.62	\$4.55	\$3.48	87502	\$14.98
B115-B217	\$8.83	\$7.22	\$5.62	\$4.55	\$3.48	87502	\$14.98
C095-C205	\$9.10	\$7.49	\$5.89	\$4.82	\$3.75	87504	\$21.40
D095-D185	\$9.36	\$8.29	\$6.96	\$6.42	\$5.89	87505	\$23.54
E103-E305	\$9.63	\$8.56	\$8.03	\$6.96	\$6.42	87507	\$36.38
H095-H135	\$13.38	\$12.57	\$11.50	\$11.24	\$10.43	6213-2RS	\$75.97



# BTA

## Bussole guida

Bussole Ø int.	Codice standard	Ø punta adatta	Campo foratura	per tubo BTA Ø	Cuscin. richiesto	Cuscinetto Ø est.
7,0	R276	8,00 - 8,99	7,0	87502	35	
8,2	R323	9,00 - 9,99	8,3	"	"	
8,9	R350	10,00 - 10,99	9,0	"	"	
9,9	R390	11,00 - 11,99	10,0	"	"	
10,9	R429	12,00 - 13,59	11,0	87504	47	
11,9	R468	13,60 - 14,59	12,0	"	"	
12,9	R508	14,60 - 15,59	13,0	"	"	
13,9	R547	15,60 - 16,69	14,0	"	"	
14,9	R587	16,70 - 17,69	15,0	87505	52	
15,9	R626	17,70 - 18,89	16,0	"	"	
16,9	R666	18,90 - 19,99	17,0	"	"	
17,9	R705	20,00 - 21,79	18,0	"	"	
19,9	R783	21,80 - 24,08	20,0	87507	72	
21,9	R862	24,10 - 26,39	22,0	"	"	
23,9	R941	26,40 - 28,69	24,0	"	"	
25,9	R1020	28,70 - 30,99	26,0	87509	85	
27,9	R1098	31,00 - 33,29	28,0	"	"	
29,9	R1177	33,30 - 36,19	30,0	"	"	
32,9	R1295	36,20 - 39,59	33,0	"	"	
35,9	R1413	39,60 - 42,99	36,0	6211-2RS	100	
38,9	R1531	43,00 - 46,99	39,0	"	"	
42,9	R1689	47,00 - 51,69	43,0	"	"	
46,9	R1846	51,70 - 56,19	47,0	6213-2RS	120	
50,9	R2004	56,20 - 64,99	51,0	"	"	
55,9	R2201	65,00 - 66,99	56,0	"	"	
61,9	R2437	67,00 - 72,99	62,0	"	"	



INTERNATIONAL  
Drill Guide, INC.

T 864.225.2214  
F 864.226.0832  
gundrill.com

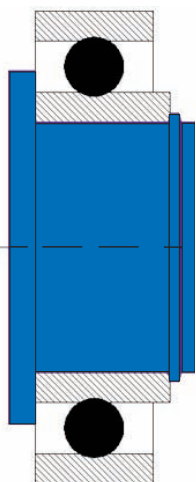
Cliccare qui per richiedere un campione gratis di guide per punte

19

### Sconto per quantità solo per misure singole

Codice componente	1-9	10-24	25-47	48-99	100+	Codice cuscin.	Prezzo unitario
R276-R390	\$8.83	\$7.22	\$5.62	\$4.55	\$3.48	87502	\$14.98
R429-R547	\$9.10	\$7.49	\$5.89	\$4.82	\$3.75	87504	\$21.40
R587-R705	\$9.36	\$8.29	\$6.96	\$6.42	\$5.89	87505	\$23.54
R783-R941	\$9.63	\$8.56	\$8.03	\$6.96	\$6.42	87507	\$36.38
R1020-R1413	\$11.24	\$10.43	\$9.36	\$8.83	\$8.29	87509	\$49.22
R1531-R1689	\$12.31	\$11.50	\$10.43	\$9.90	\$9.36	6211-2RS	\$58.85
R1846-R2437	\$13.38	\$12.57	\$11.50	\$11.24	\$10.43	6213-2RS	\$75.97

Prezzi in dollari USA per i componenti delle guide per punte a forare



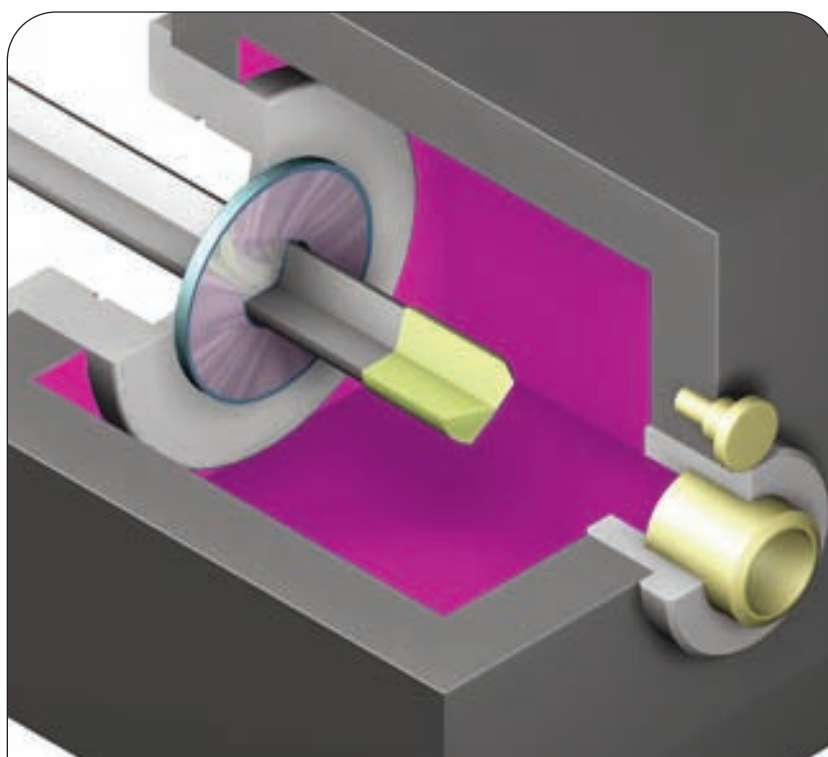
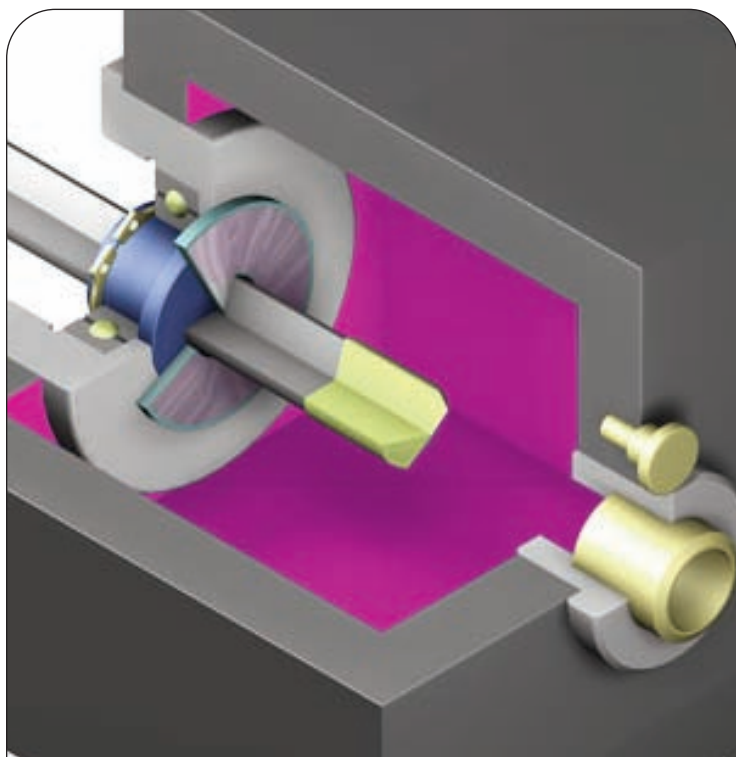
Il colore blu è il marchio registrato della International Drill Guide, Inc.



Le bussole BTA hanno foro tondo previsto per l'impiego con le lunette fisse delle foratrici BTA. Esse supportano il tubo portapunta con una limitata compressione aiutando così a limitare le vibrazioni.

# Deviatori per trucioli

I deviatori per trucioli impediscono ai trucioli metallici e all'olio di uscire dalla parte posteriore del box raccolta trucioli. Essi svolgono solo funzione di tenuta, non di supporto per la punta e sono utilizzati su macchine con punte a cannone e per punte di modesta lunghezza quando le vibrazioni non sono un problema. Essi sono utilizzati anche in combinazione con bussole guida o con SnapGuide® allo scopo di allungare le bussole ed elevarne la durata. I deviatori per trucioli presentano una superficie di acciaio temprato rivestita di un polimero flessibile che assicura perfetta tenuta sulla punta e lunga durata.



Ø punte adatte

Ø punte adatte

Ø punte adatte

Codice compon Campo foratura

Codice compon Campo foratura

Codice compon Campo foratura

070	1,85 - 1,999
075	2,00 - 2,099
080	2,10 - 2,199
085	2,20 - 2,399
090	2,40 - 2,499
095	2,50 - 2,599
100	2,60 - 2,699
105	2,70 - 2,899
110	2,90 - 3,099
115	
120	3,10 - 3,359
125	3,36 - 3,459
130	3,46 - 3,559
135	3,56 - 3,799
140	3,80 - 3,959
145	
150	3,96 - 4,259
155	4,26 - 4,499
160	
165	4,50 - 4,749
170	
175	4,75 - 4,999
180	
185	5,00 - 5,249
190	
195	5,25 - 5,499
200	
205	5,50 - 5,749
210	
215	5,75 - 5,999
220	
225	6,00 - 6,249
230	
235	6,25 - 6,449
240	
245	6,45 - 6,749
250	
255	6,75 - 6,999
265	7,00 - 7,299
275	7,30 - 7,599
280	
285	7,60 - 7,799
295	7,80 - 7,999
305	8,00 - 8,299

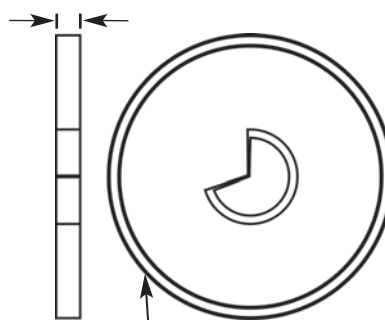
315	8,30 - 8,699
325	
335	8,70 - 8,999
345	9,00 - 9,299
355	9,30 - 9,699
365	
370	9,70 - 9,999
375	
385	10,00 - 10,299
400	10,30 - 10,799
410	10,80 - 11,299
415	
420	
430	11,30 - 11,799
445	
460	11,80 - 12,399
475	12,40 - 12,899
490	12,90 - 13,399
505	13,40 - 13,899
520	
535	13,90 - 14,399
545	14,40 - 14,899
560	
570	14,90 - 15,399
580	
600	15,40 - 16,399
620	
630	16,40 - 16,899
640	16,90 - 17,399
660	17,40 - 17,899
680	17,90 - 18,399
700	18,40 - 19,509
720	18,40 - 19,509
40-19,0S	19,51 - 20,509
40-20,0S	20,51 - 21,509
40-21,0S	21,51 - 22,609
40-22,0S	22,61 - 23,609
40-23,0S	23,61 - 24,609
40-24,0S	24,61 - 25,609
993	25,61 - 26,609
1033	26,61 - 27,609
1080	27,61 - 28,609
1150	28,61 - 30,609
1195	30,61 - 32,609

1250	32,61 - 34,699
1320	34,70 - 36,699
1385	36,70 - 38,699
1455	
1515	38,70 - 42,699
1575	
1635	42,70 - 45,690
1700	
1790	45,70 - 48,999
1910	49,00 - 52,000

# Deviatori per trucioli

INTERNATIONAL Drill Guide, INC. T 864.225.2214 F 864.226.0832 gundrill.com

3,2 mm para todas las piezas excepto 40-xx,xS (4,0 mm)



Cliccare qui per richiedere un campione gratis di deviatore per trucioli

21

24,7 per forare 1,5 - 5,49  
37,0 per forare 5,5 - 10,5  
40,0 per codice compon 40-19,0S - 40-24,0S  
52,3 per forare 10,6 - 19,7  
72,6 per forare 19,8 - 50,0



## Sconto per quantità solo per misure singole

Codice componente	Prezzo unitario
070 - 110	\$4.82 per pezzo
115 - 235	\$4.28 per pezzo
240 - 355	\$5.35 per pezzo
365 - 600	\$6.42 per pezzo
620 - 720	\$7.49 per pezzo
40-19,0S - 40-24,0S	\$8.56 per pezzo
800 - 1195	\$8.56 per pezzo
1250 - 1680	\$10.70 per pezzo
1790 - 1910	\$12.84 per pezzo

**Sconto**  
10% per 100 o più pezzi di una stessa misura

Prezzi in dollari USA  
Deviatori per trucioli

# Ø est. 32 mm Deviatori per trucioli superficie di acciaio temprato

INTERNATIONAL T 864.225.2214  
Drill Guide, INC. F 864.226.0832  
gundrill.com

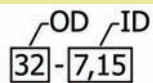
[Cliccare qui per richiedere  
un campione gratis di  
deviatore per trucioli](#)

Codice compon.	Ø punte adatte	Campo foratura	Codice compon.	Ø punte adatte	Campo foratura	Codice compon.	Ø punte adatte	Campo foratura
OD ID			OD ID			OD ID		
32-2,4S		2,500 - 2,599	32-7,0S		7,300 - 7,599	32-12,5S		12,900 - 13,399
32-3,0S		3,100 - 3,359	32-7,15S			32-12,65S		
32-3,2S		3,360 - 3,559	32-7,3S		7,600 - 7,799	32-13,15S		13,400 - 13,899
32-3,4S		3,560 - 3,799	32-7,45S		7,800 - 7,999	32-13,65S		13,900 - 14,399
32-3,6S		3,800 - 3,959	32-7,75S		8,000 - 8,299	32-14,0S		14,400 - 14,899
32-3,85S		3,960 - 4,259	32-8,05S		8,300 - 8,699	32-14,15S		
32-4,0S		4,260 - 4,499	32-8,4S		8,700 - 8,999	32-14,5S		14,900 - 15,399
32-4,25S		4,500 - 4,749	32-8,7S		9,000 - 9,299	32-14,65S		
32-4,5S		4,750 - 4,999	32-9,0S		9,300 - 9,699	32-15,2S		15,400 - 16,399
32-4,85S		5,000 - 5,249	32-9,4S		9,700 - 9,999	32-16,0S		16,400 - 16,899
32-5,05S		5,250 - 5,499	32-9,7S		10,000 - 10,299	32-16,8S		16,900 - 17,899
32-5,25S		5,500 - 5,749	32-10,0S		10,300 - 10,799	32-17,6S		17,900 - 18,399
32-5,45S		5,750 - 5,999	32-10,3S			32-18,0S		18,400 - 19,509
32-5,65S			32-10,5S		10,800 - 11,299	32-19,0S		19,510 - 20,509
32-5,85S		6,000 - 6,249	32-10,7S			32-20,0S		20,510 - 21,509
32-6,05S		6,250 - 6,449	32-11,1S		11,300 - 11,799	32-21,0S		21,510 - 22,609
32-6,25S		6,450 - 6,749	32-11,4S		11,800 - 12,399	32-22,0S		22,610 - 23,609
32-6,55S		6,750 - 6,999	32-11,8S			32-23,0S		23,610 - 24,609
32-6,7S		7,000 - 7,299	32-12,0S		12,400 - 12,899	32-24,0S		24,610 - 25,609
32-6,85S			32-12,15S					

22

## Come leggere le parti n.:

Deflettori di trucioli con diametro esterno di 32 mm part i numeri contengono sia il diametro esterno (OD) che il diametro interno (ID) misurazioni. Il numero prima del trattino (-) è l'OD. Il numero dopo il trattino è l'ID.



## NOTA

Questi deviatori hanno diametro esterno inferiore a quello standard e sono studiati per foratrici non di costruzione USA e richiedenti un minor diametro esterno causa il diverso disegno di cuscinetto e box raccolta trucioli. Ordinare questi deviatori solo per quelle macchine.



Standard: acciaio temprato su un lato	Opzione: acciaio sulle due facce
	<p>32 mm x largh. 11 mm oppure Contattateci per prezzi e consegne</p>

## Sconto per quantità solo per misure singole

Codice componente	Prezzo unitario	Sconto
32-2,4S - 32-5,85S	\$4.28 per pezzo	10% per 100 o più pezzi di una stessa misura
32-6,05S - 32-9,0S	\$5.35 per pezzo	10% per 100 o più pezzi di una stessa misura
32-9,4S - 32-14,65S	\$6.42 per pezzo	10% per 100 o più pezzi di una stessa misura
32-15,2S - 32-24,3S	Contattateci per prezzi e consegne	

Prezzi in dollari USA  
Deviatori per trucioli

Ø punte  
adatte

Codice compon. OD ID	Campo foratura
40-2,4S	2,500 - 2,599
40-3,0S	3,100 - 3,359
40-3,2S	3,360 - 3,559
40-3,4S	3,560 - 3,799
40-3,6S	3,800 - 3,959
40-3,85S	3,960 - 4,259
40-4,0S	4,260 - 4,499
40-4,25S	4,500 - 4,749
40-4,5S	4,750 - 4,999
40-4,85S	5,000 - 5,249
40-5,05S	5,250 - 5,499
40-5,25S	5,500 - 5,749
40-5,45S	5,750 - 5,999
40-5,65S	
40-5,85S	6,000 - 6,249
40-6,05S	6,250 - 6,449
40-6,25S	6,450 - 6,749
40-6,55S	6,750 - 6,999
40-6,7S	7,000 - 7,299
40-6,85S	

Ø punte  
adatte

Codice compon. OD ID	Campo foratura
40-7,0S	7,300 - 7,599
40-7,15S	
40-7,3S	7,600 - 7,799
40-7,45S	7,800 - 7,999
40-7,75S	8,000 - 8,299
40-8,05S	8,300 - 8,699
40-8,4S	8,700 - 8,999
40-8,7S	9,000 - 9,299
40-9,0S	9,300 - 9,699
40-9,4S	9,700 - 9,999
40-9,7S	10,000 - 10,299
40-10,0S	10,300 - 10,799
40-10,3S	
40-10,5S	10,800 - 11,299
40-10,7S	
40-11,1S	11,300 - 11,799
40-11,4S	11,800 - 12,399
40-11,8S	
40-12,0S	12,400 - 12,899
40-12,15S	

Ø punte  
adatte

Codice compon. OD ID	Campo foratura
40-12,5S	12,900 - 13,399
40-12,65S	
40-13,15S	13,400 - 13,899
40-13,65S	13,900 - 14,399
40-14,0S	14,400 - 14,899
40-14,15S	
40-14,5S	14,900 - 15,399
40-14,65S	
40-15,2S	15,400 - 16,399
40-16,0S	16,400 - 16,899
40-16,8S	16,900 - 17,899
40-17,6S	17,900 - 18,399
40-18,0S	18,400 - 19,509
40-19,0S	19,510 - 20,509
40-20,0S	20,510 - 21,509
40-21,0S	21,510 - 22,609
40-22,0S	22,610 - 23,609
40-23,0S	23,610 - 24,609
40-24,0S	24,610 - 25,609

# Ø est. 40 mm Deviatori per trucioli superficie di acciaio temprato



INTERNATIONAL  
Drill Guide, INC. T 864.225.2214  
F 864.226.0832  
gundrill.com

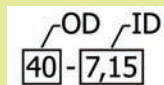
**Cliccare qui per richiedere  
un campione gratis di  
deviatore per trucioli**

23



### Come leggere le parti n.:

Deflettori di trucioli con diametro esterno di 40 mm part i numeri contengono sia il diametro esterno (OD) che il diametro interno (ID) misurazioni. Il numero prima del trattino (-) è l'OD. Il numero dopo il trattino è l'ID.



Standard: acciaio temprato su un lato	Opzione: acciaio sulle due facce
	<p>40 mm x largh. 12 mm oppure Contattateci per prezzi e consegne</p>

### NOTA

Questi deviatori hanno diametro esterno inferiore a quello standard e sono studiati per foratrici non di costruzione USA e richiedenti un minor diametro esterno causa il diverso disegno di cuscinetto e box raccolta trucioli. Ordinare questi deviatori solo per quelle macchine.

### Sconto per quantità solo per misure singole

Codice componente	Prezzo unitario	Sconto
40-2,4S - 40-5,85S	\$5.50 pezzo	10% per 100 o più pezzi di una stessa misura
40-6,05S - 40-9,0S	\$6.50 pezzo	10% per 100 o più pezzi di una stessa misura
40-9,4S - 40-14,65S	\$7.75 pezzo	10% per 100 o più pezzi di una stessa misura
40-15,2S - 40-24,0S	\$8.56 each	10% per 100 o più pezzi di una stessa misura

**Prezzi in dollari USA  
Deviatori per trucioli**

# 15 mm Ø EST. SnapGuide®

INTERNATIONAL  
Drill Guide, INC. T 864.225.2214  
F 864.226.0832  
gundrill.com

Cliccare qui per richiedere un  
campione gratis di  
SnapGuide®

Prezzi in dollari USA  
Bussola Ø est. 15 mm

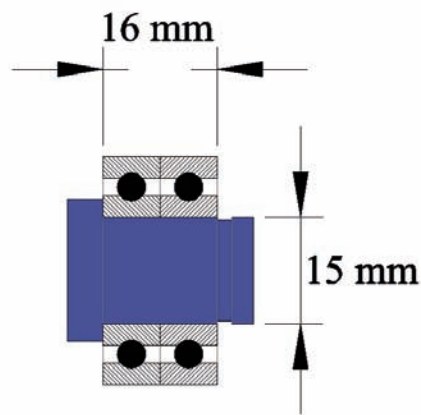
24

## Extra Largo Guide per punte a forare

Non trovate la bussola speciale  
che vi serve? Chiedeteci  
un'offerta!

Cliccare qui per richiedere un  
campione gratis di guide per  
punte

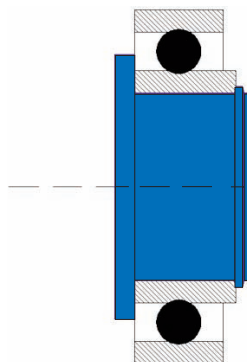
Prezzi in dollari USA  
Extra Largo guide per  
punte a forare



Bussole Ø int.	Lunetta fissa Codice	Ø punta appropriati
5,75 6,0	5,75R-15 6,0R-15	

Sconto per quantità solo per misure singole

1-24	25-47	48-99	100+	Cuscinetti #
\$8.29	\$6.96	\$6.42	\$5.89	(16002)



Bussole Ø int.	Drill Guide Part No.	Ø punta appropriati	Cuscinetto Ø int.	Ø est. cuscinetto	Cuscinetto larghezza
37,59	G400S				
39,37	G412S				
43,71	H460S				
45,87	H480S				
47,65	H490S				
48,82	H510S				

Sconto per quantità solo per misure singole

Codice componente	1-9	10-24	25-47	48-99	100+	Codice cuscin.	Prezzo unitario
G400S - G412S	\$12.31	\$11.50	\$10.43	\$9.90	\$9.36	8511	\$58.85
H460S - H510S	\$13.38	\$12.57	\$11.50	\$11.24	\$10.43	8513	\$75.97

# Diametro piccolo Bussola

## SnapGuide®



INTERNATIONAL  
Drill Guide, INC.

T 864.225.2214  
F 864.226.0832  
gundrill.com

Clickare qui per richiedere un  
campione gratis di  
SnapGuide®

25

### NOTA

Bussola foro di contorno a questi intervalli possono contribuire alla prematura rottura della punta. Utilizzare queste bussola a proprio rischio. Chiamaci per bussola di contorno di questa gamma ed esamineremo la vostra applicazione.

Prezzi in dollari USA  
Diametro piccolo  
Bussola

Diametro piccolo  
17mm Bussola Ø EST.  
SnapGuide con  
Contour Hole

Bussole Ø int.	Codice standard	Campo Ø punta
2,0	2,0-17	2,10 - 2,199
2,87	2,87-17	2,90 - 3,099
3,07	3,07-17	3,10 - 3,359
3,27	3,27-17	3,36 - 3,459
3,37	3,37-17	3,46 - 3,799
3,55	3,55-17	3,80 - 3,959
3,87	3,87-17	3,96 - 4,259

#### Sconto per quantità solo per misure singole

1-24	25-47	48-99	100+	Cuscinetti #	Anelli elastici
\$6.15	\$5.62	\$4.55	\$3.48	\$8.56 (6003-2RS)	\$.27 (DSH-17)

Diametro piccolo  
20mm Bussola Ø EST.  
SnapGuide con  
Contour Hole

Bussole Ø int.	Codice standard	Campo Ø punta
2,27	2,27-20	2,30 - 2,499
2,67	2,67-20	2,70 - 2,899
3,07	3,07-20	3,10 - 3,359
3,27	3,27-20	3,36 - 3,559
3,87	3,87-20	3,96 - 4,259

#### Sconto per quantità solo per misure singole

1-24	25-47	48-99	100+	Cuscinetti #	Anelli elastici
\$7.22	\$5.89	\$4.82	\$3.75	\$10.70 (6004-2RS)	\$.27 (DSH-20)

Diametro piccolo  
30mm Bussola Ø EST.  
SnapGuide con  
Contour Hole

Bussole Ø int.	Codice standard	Campo Ø punta
2,67	2,67-30	2,70 - 2,799
2,87	2,87-30	2,80 - 3,099
3,07	3,07-30	3,10 - 3,359
3,27	3,27-30	3,36 - 3,459
3,37	3,37-30	3,46 - 3,799
3,55	3,55-30	3,80 - 3,959
3,87	3,87-30	3,96 - 4,259
4,07	4,07-30	4,26 - 4,499
4,27	4,27-30	4,50 - 4,749
4,47	4,47-30	
4,50	4,50-30	4,75 - 4,999
4,67	4,67-30	
4,87	4,87-30	5,00 - 5,249

#### Sconto per quantità solo per misure singole

1-24	25-47	48-99	100+	Cuscinetti #	Anelli elastici
\$8.29	\$6.96	\$6.42	\$5.89	\$13.91 (6006-2RS)	\$.27 (DSH-30)

# SnapGuide® Bussola per SUMOGUN Drills

INTERNATIONAL  
Drill Guide, INC. T 864.225.2214  
F 864.226.0832  
gundrill.com

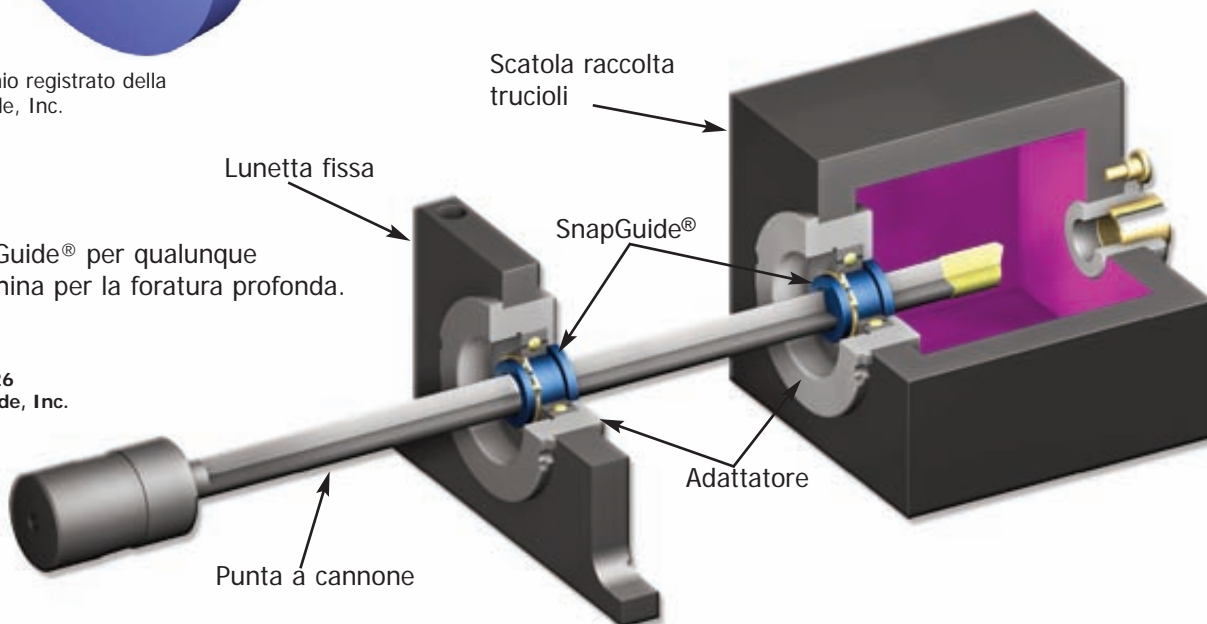
26



Il colore blu è il marchio registrato della  
International Drill Guide, Inc.

SnapGuide® per qualunque  
macchina per la foratura profonda.

Copyright © 2026  
International Drill Guide, Inc.



Vedere la nostra linea completa  
di bussola di sostegno e  
guarnizioni per tutti gli strumenti  
per fori profondi in  
[www.gundrill.com](http://www.gundrill.com).

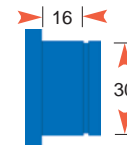
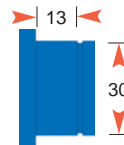
6006-2RS  
Cuscinetto\*

Ø punta  
appropriati

6206-2RS  
Cuscinetto\*\*

SnapGuide®

SnapGuide®



Campo Ø punta

SI9,6-30	10,00 - 10,49	LSI9,6-30
SI10,1-30	10,50 - 10,99	LSI10,1-30
SI10,6-30	11,00 - 11,49	LSI10,6-30
SI11,1-30	11,50 - 11,99	LSI11,1-30
SI11,6-30	12,00 - 12,49	LSI11,6-30
SI12,1-30	12,50 - 12,99	LSI12,1-30
SI12,6-30	13,00 - 13,49	LSI12,6-30
SI13,1-30	13,50 - 13,99	LSI13,1-30
SI13,6-30	14,00 - 14,49	LSI13,6-30
SI14,1-30	14,50 - 14,99	LSI14,1-30
SI14,6-30	15,00 - 15,99	LSI14,6-30
SI15,4-30	16,00 - 16,99	LSI15,4-30
SI16,4-30	17,00 - 17,99	LSI16,4-30
SI17,4-30	18,00 - 18,99	LSI17,4-30
SI18,4-30	19,00 - 19,99	LSI18,4-30
SI19,4-30	20,00 - 20,99	LSI19,4-30
SI20,4-30	21,00 - 21,99	LSI20,4-30
SI21,4-30	22,00 - 22,99	LSI21,4-30
SI22,4-30	23,00 - 23,99	LSI22,4-30
SI23,4-30	24,00 - 24,99	LSI23,4-30
SI24,5-30	25,00 - 25,99	LSI24,5-30

[Cliccare qui per richiedere un campione](#)

cuscinetti 6006-2RS\* Dimensioni Ø est. 55 mm X largh. 30 mm X foro 13 mm  
cuscinetti 6206-2RS\*\* Dimensioni Ø est. 62 mm X largh. 30 mm X foro 16 mm

Sconto per quantità solo per misure singole

1-24	25-47	48-99	100+	Cuscinetti #	Anelli elastici
\$8.29	\$6.96	\$6.42	\$5.89	\$13.91 (6006-2RS)	\$.27 (DSH-30)

Prezzi in dollari USA  
SnapGuide® Bussola per  
SUMOGUN Drill

Bussole Ø int.	Codice standard	Ø punta appropriati		Cuscinetto Ø int	Ø est. cuscinetto
		Diametro punta			
11,10	S11,1-17	11,50		17	35
12,93	S509-20			20	42
13,72	S540-20			"	"
15,32	S603-20			"	"
13,44	S529-30			30	55
13,84	S548-30			"	"
14,71	S555-30			"	"
15,24	S598-30			"	"
15,37	S605-30	15,82		"	"
17,48	S688-30	18,24		"	"
18,24	S718-30			"	"
19,00	S748-30			"	"
19,99	S787-30			"	"
21,56	S850-30			"	"
22,05	S875-30	23,81		"	"
22,56	S888-30	23,06		"	"
23,06	S908-30			"	"
24,84	S978-45			45	75
25,81	S1016-45			"	"
28,80	S1134-45			"	"
28,91	S1138-45			"	"
29,46	S1160-45			"	"
31,09	S1224-45			"	"
31,57	S1246-45			"	"
32,66	S1286-45			"	"
37,29	S1468-45			"	"
37,36	S1530-45			"	"

#### Sconto per quantità solo per misure singole

Codice compon.	1-24	25-47	48-99	100+	Cod. cuscin	Prezzo unitario
S11,1-17	\$6.15	\$5.62	\$4.55	\$3.48	6003-2RS	\$8.56
S509-20 - S603-20	\$7.22	\$5.89	\$4.82	\$3.75	6004-2RS	\$10.70
S529-30 - S908-30	\$8.29	\$6.96	\$6.42	\$5.89	6006-2RS	\$13.91
S978-45 - S1530-45	\$10.70	\$10.17	\$9.10	\$8.56	6009-2RS	\$32.10

Bussole Ø int.	Codice standard	Ø punta appropriati		Cuscinetto Ø int	Ø est. cuscinetto
		Diametro punta			
9,60	B378S			15	35
9,60	C378S	10,00 mm		20	47
9,60	C393C	10,00 mm			
	C463				
13,40	C488S	13,00 mm			
	D591S	15,80 mm		25	52
15,11	D595S	15,50 mm			
15,95	D628S	16,35 mm			
17,48	D688S	18,00 mm			
18,06	D711	18,24 mm			
19,46	E766S	20,00 mm		35	72
23,32	E918				
28,93	F11395	29,36 mm		45	85
36,73	G1446			55	100
43,18	G1671				

#### Sconto per quantità solo per misure singole

Codice compon.	1-9	10-24	25-47	48-99	100+	Cod. cuscin	Prezzo unitario
B378S	\$8.83	\$7.22	\$5.62	\$4.55	\$3.48	87008	\$14.98
C378S - C488S	\$9.10	\$7.49	\$5.89	\$4.82	\$3.75	87502	\$21.40
D595S - D711	\$9.36	\$8.29	\$6.96	\$6.42	\$5.89	87504	\$23.54
D115 - D185	\$9.36	\$8.29	\$6.96	\$6.42	\$5.89	87505	\$23.54
E766S - E918	\$9.63	\$8.56	\$8.03	\$6.96	\$6.42	87507	\$36.38
F11395	\$11.24	\$10.43	\$9.36	\$8.83	\$8.29	87008	\$49.22
G1446 - G1671	\$12.31	\$11.50	\$10.43	\$9.90	\$9.36	6211-2RS	\$58.85

# SnapGuide® per Allied Drills



INTERNATIONAL  
Drill Guide, INC. gundrill.com  
T 864.225.2214  
F 864.226.0832

Cliccare qui per richiedere un  
campione gratis

Prezzi in dollari USA  
SnapGuide® per Allied Drills

27

# Guide per punte a forare per Allied Drills

Cliccare qui per richiedere un  
campione gratis

Prezzi in dollari USA  
Guide per punte a forare per  
Allied Drills

# Adattatori per cuscinetti

La International Drill Guide, Inc. progetta e fabbrica una gamma di speciali adattatori per punte per l'applicazione dei suoi prodotti su macchine foratrici dei tipi più svariati, linee a trasferta e macchine speciali. Senza lunghi tempi di fornitura, possiamo aiutarvi ad applicare in modo economico i nostri prodotti. La maggior parte dei costruttori di foratrici tiene a magazzino una gamma delle nostre SnapGuide® o guide per punte a forare, disegnate specificamente per le loro macchine. Un'altra dimostrazione di qualità per affrontare le vostre esigenze di adattatori per cuscinetti.

Il colore blu è il marchio registrato della International Drill Guide, Inc.



## Richiesta di un campione gratis

I nostri prodotti, di alta qualità, vi fanno risparmiare tempo e denaro. Provateli sulle vostre macchine. Compilate questo modulo per ricevere gratis un campione di prova.

Nome	Titolo
Società	Telefono
Fax	E-mail
Indirizzo	
Città, Stato, Codice avviam. postale	



### Prodotto richiesto

SnapGuide® Diam. Est.	Diam. punta	a singola scanalatura	◆
Drill Guide	Diam. punta	a due scanalature	◆
Deviatore trucioli	Diam. punta	altro	◆

### Tipo Punta (segnare quello desiderato)

International Drill Guide, Inc. Fax Number 001.864.226.0832