



INTERNATIONAL  
Drill Guide, INC.



Broca canhão e outras  
ferramentas para  
perfuração profunda

# Índice

Conteúdo e Como Usar Esse Catálogo	2
Sobre International Drill Guide, Inc.	3
SnapGuide® Produto e Benefícios	4-5
SnapGuide® com D.E. de 17 mm	6
SnapGuide® com D.E. de 20 mm	7
SnapGuide® com D.E. de 30 mm	8-9
SnapGuide® com D.E. de 45 mm	10
SnapGuide® com D.E. de 75 mm	11
SnapGuide® Especiais com D.E. de 17, 20, 30, 45, 75 mm	12
SnapGuide® para Broca BTA	13
Sobre Guias de Perfuração	14
Tabela com Tamanhos de Guias	15-16
Guias Especiais para Broca	17-18
Guias BTA para Broca	19
Sobre Protetores anti-lasca	20
Tabelas com Tamanho e Preço para Protetores anti-lasca	21
Protetores anti-lasca com D.E. de 32 mm	22
Protetores anti-lasca com D.E. de 40 mm	23
SnapGuide® com D.E. de 15 mm/Guias de Perfuração Extra Larga	24
SnapGuide® Casquilhos Pequenos diâmetros	25
SnapGuide® casquilhos para Sumo Gun Drills	26
SnapGuides e Guias de Perfuração para Allied Drill	27
Adaptadores de rolamento e formulário para encomendar uma peça grátis.	28

# Como Usar Esse Catálogo

Todas as especificações das peças estão mostradas com os seguintes detalhes abaixo.

Assunto da Página

Número de Página

Detalhes sobre peças

Dicas para escolher as melhores peças.

Informação sobre Preço

Guia para Selecionar Tamanho

Figura Ilustrativa de Tamanho

Tamanho de Peças

# Sobre A International Drill Guide, Inc.

A International Drill Guide, Inc. fabrica uma linha completa de casquilhos de apoio em plástico e caixa anti-lasca para todos os tipos de máquinas de perfuração profunda. Nossos produtos evitam folga e subseqüentes vibrações, reduzem vibração de broca canhão, aumentam a precisão do furo e veda a caixa anti-lasca em todas as máquinas de brocas canhões. Oferecemos a melhor técnica de engenharia para otimizar o seu trabalho de perfuração com broca canhão junto com conhecimento em Química e Polímeros para maximizar a vida útil e a performance do casquilho. Os produtos são moldados com nossa máquina moderna CNC de moldagem. Temos a capacidade de desenvolver e fabricar peças especiais em nossa máquina moderna CNC de moldagem e faremos isso com um curto prazo de entrega. Nossa assinatura **Blue Bushings** sempre garante a melhor qualidade.

3



A cor azul é uma marca registrada da International Drill Guide, Inc

Preços de especificações estão sujeitos a alteração sem aviso prévio

T 001.864.225.2214

F 001.864.226.0832

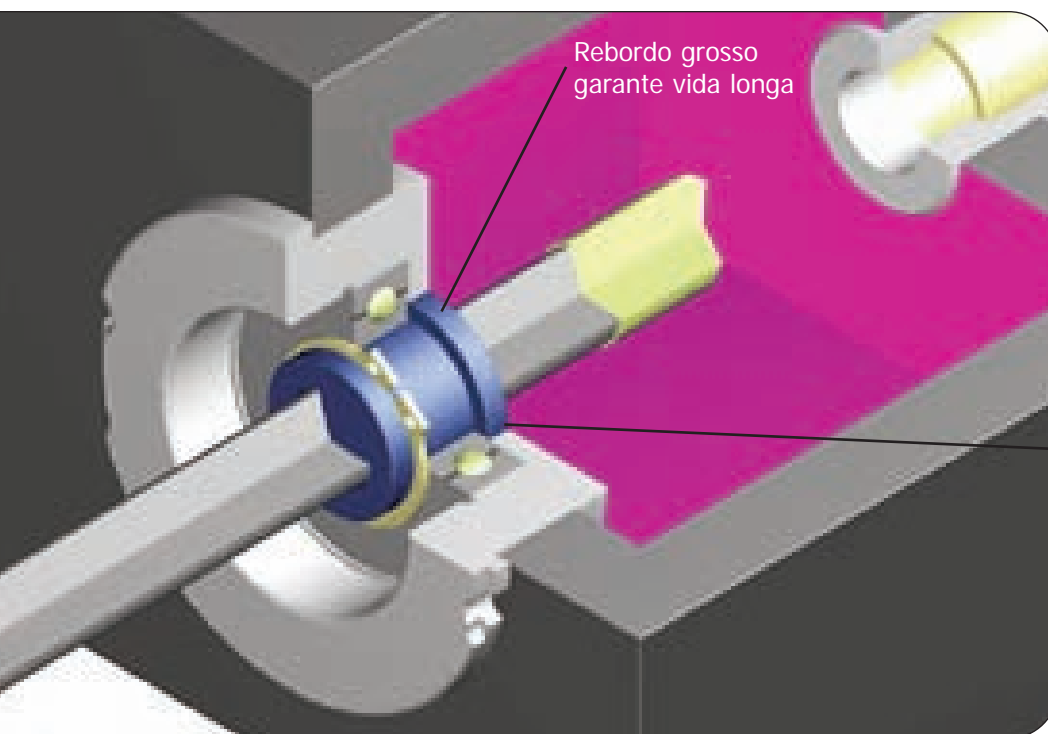
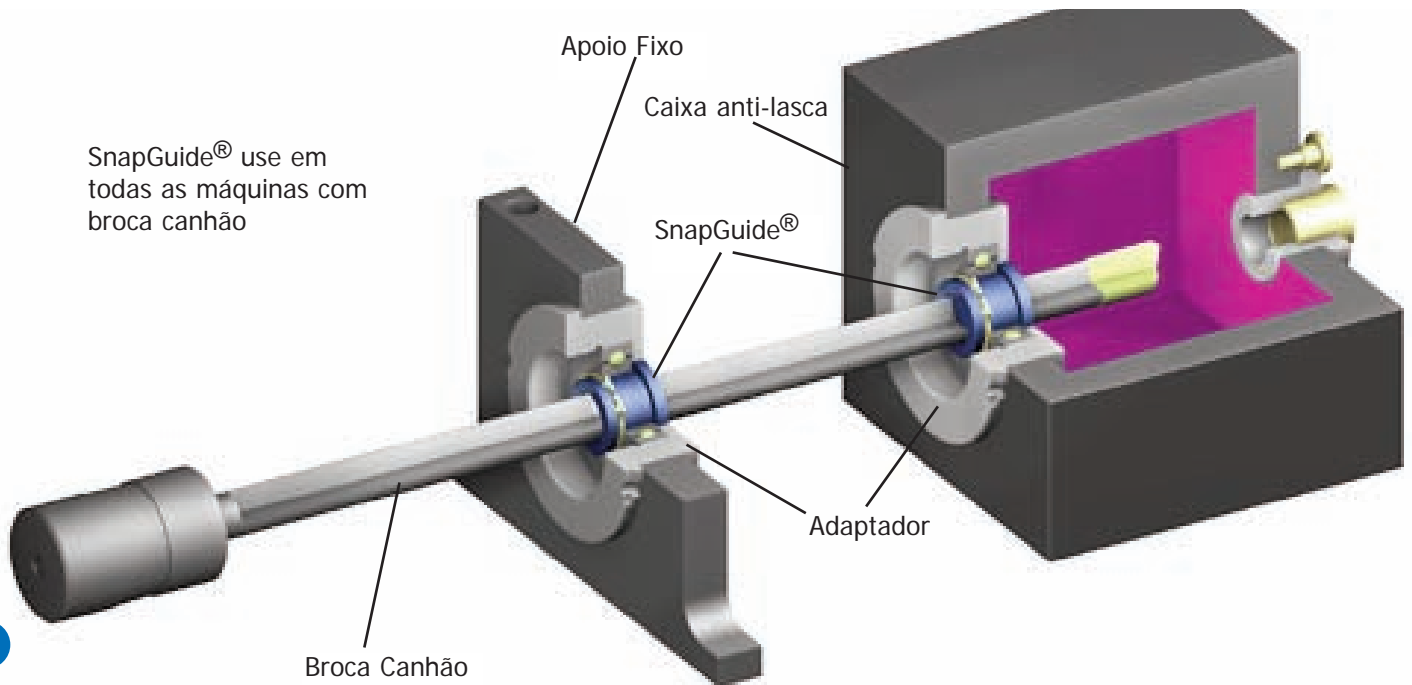
[www.gundrill.com](http://www.gundrill.com)

[sales@gundrill.com](mailto:sales@gundrill.com)



# SnapGuide®

Casquilho de troca rápida de suporte é mantido no lugar com anel retentor.



## Caixa Anti-lasca

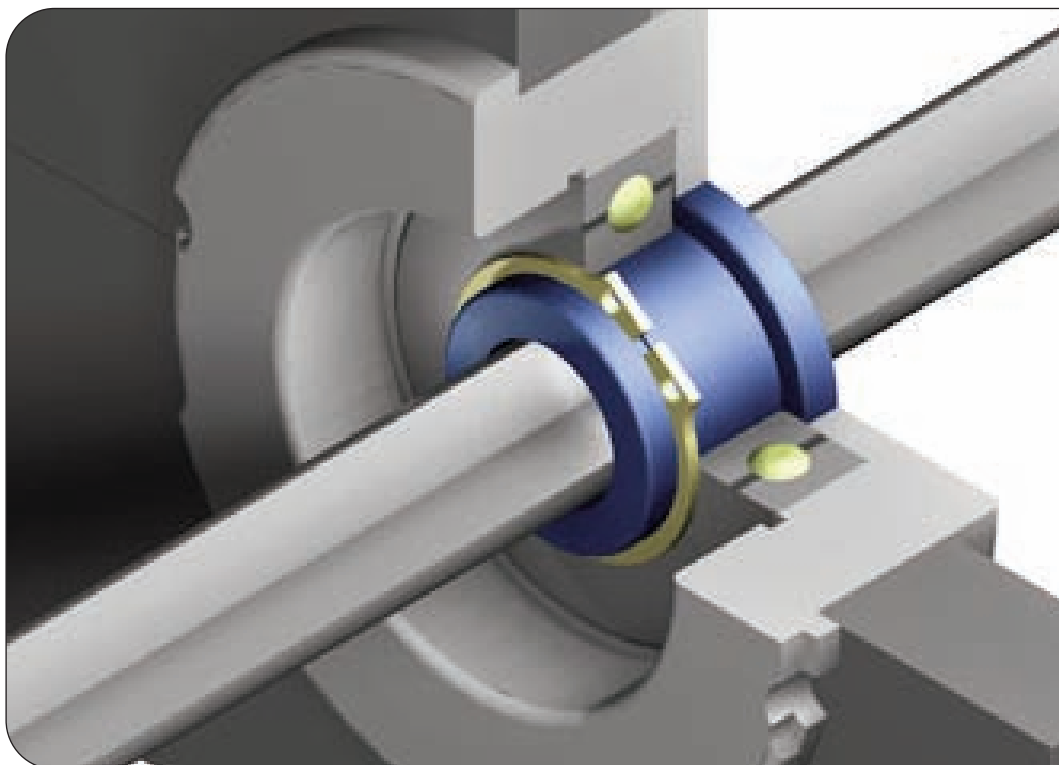
Os Casquilhos flexíveis SnapGuide® de plásticos se esticam sobre a broca canhão feita de carboneto e contraem sobre o tubo de aço para evitar folgas e subseqüentes vibrações. O contorno do furo no SnapGuide® forma uma vedação perfeita para a broca canhão.

Excelente proteção para rolamento.

Nossa Assinatura **Blue Bushings®**  
Sempre garante você primeira qualidade.

## Apoio Fixo

SnapGuide® com orifícios redondos são usados no apoio fixo. Isso acelera o carregamento da broca, pois elimina a necessidade de alinhar o contorno do furo no SnapGuide® com o da broca. O espaço que sobra permite que a ponta da broca entre mais facilmente. Além disso, ajuda a manter o apoio fixo no lugar.



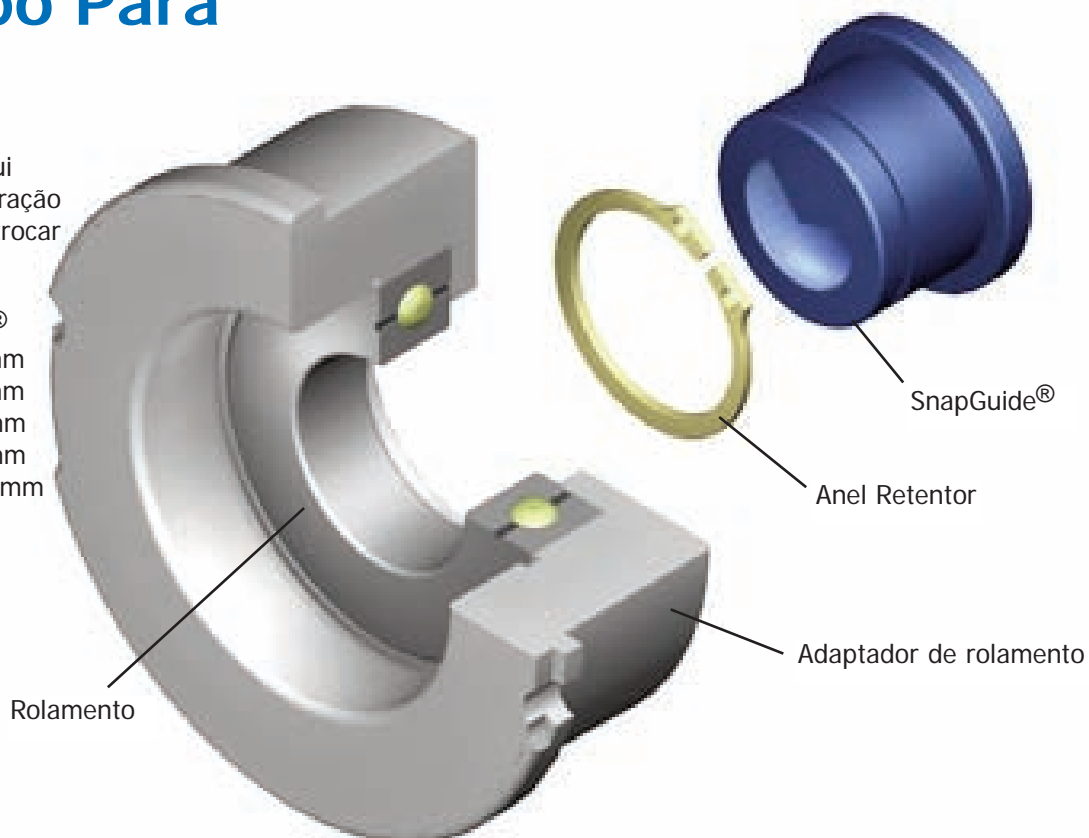
5

## Menos Tempo Para Montar

Cada suporte de rolamento possui uma grande capacidade de perfuração e assim reduz a necessidade de trocar o suporte da máquina.

### Alcance da Broca SnapGuide®

17 mm DE	1,70 mm - 13,00 mm
20 mm DE	1,70 mm - 16,00 mm
30 mm DE	2,30 mm - 26,99 mm
45 mm DE	3,56 mm - 38,69 mm
75 mm DE	38,70 mm - 51,00+ mm



# 17 mm DE SnapGuide®

INTERNATIONAL Drill Guide, INC. T 864.225.2214  
F 864.226.0832 gundrill.com

Clique aqui para encomendar  
uma peça grátis de SnapGuide  
com D.E. de 17mm OD

6

## Observação

Todas as brocas SnapGuide® assinaladas em vermelho possuem orifícios redondos. As brocas com contorno de furos com essas dimensões podem causar a quebra prematura da broca. Entre em contato conosco para saber mais sobre brocas com essas dimensões e avaliaremos o seu pedido.

O **MELHOR** SnapGuide® para usar durante a perfuração de qualquer furo é de 13,499 mm ou menor.

**PREÇO – Dólar Americano**  
Casquilho com D.E. de 17 mm

Ident. de Casquilho	Número de Peça-Padrão	Alcance da Broca	Número de Peça do Apoio Fixo	Ident. de Casquilho
0,80	0,8R-17		0,8R-17	0,80
1,20	1,2R-17		1,2R-17	1,20
1,40	1,4R-17		1,4R-17	1,40
1,67	1,67R-17		1,67R-17	1,67
1,77	1,77R-17		1,77R-17	1,77
1,87	1,87R-17	1,85 - 1,999	1,87R-17	1,87
1,97	1,97R-17	2,00 - 2,099	1,97R-17	1,97
2,07	2,07R-17	2,10 - 2,199	2,07R-17	2,07
2,17	2,17R-17	2,20 - 2,299	2,17R-17	2,17
2,27	2,27R-17	2,30 - 2,399	2,27R-17	2,27
2,37	2,37R-17	2,40 - 2,499	2,37R-17	2,37
2,47	2,47R-17	2,50 - 2,599	2,47R-17	2,47
2,57	2,57R-17	2,60 - 2,699	2,57R-17	2,57
2,67	2,67R-17	2,70 - 2,799	2,67R-17	2,67
2,8	2,8R-17	2,80 - 3,099	2,8R-17	2,8
3,0	3,0R-17	3,10 - 3,359	3,0R-17	3,0
3,2	3,2R-17	3,36 - 3,459	3,2R-17	3,2
3,4	3,4R-17	3,46 - 3,799	3,4R-17	3,4
3,5	3,5R-17		3,5R-17	3,5
3,65	3,65R-17	3,80 - 3,959	3,65R-17	3,65
3,8	3,8R-17	3,96 - 4,259	3,8R-17	3,8
3,87	3,87-17			
4,07	4,07-17	4,26 - 4,499	4,0R-17	4,0
4,27	4,27-17	4,50 - 4,749	4,27R-17	4,27
4,47	4,47-17	4,75 - 4,999	4,47R-17	4,47
4,67	4,67-17			
4,87	4,87-17	5,00 - 5,249	4,8R-17	4,8
5,07	5,07-17	5,25 - 5,499	5,0R-17	5,0
5,27	5,27-17	5,50 - 5,749	5,2R-17	5,2
5,47	5,47-17	5,75 - 5,999	5,47R-17	5,47
5,67	5,67-17		5,67R-17	5,67
5,75	5,75-17	6,00 - 6,249	5,75R-17	5,75
6,0	6,0-17	6,25 - 6,449	6,0R-17	6,0
6,25	6,25-17	6,45 - 6,749	6,25R-17	6,25
6,6	6,6-17	6,75 - 7,299	6,6R-17	6,6
6,9	6,9-17	7,30 - 7,599	6,9R-17	6,9
7,2	7,2-17	7,60 - 7,799	7,2R-17	7,2
7,5	7,5-17	7,80 - 7,999	7,45R-17	7,45
7,8	7,8-17	8,00 - 8,699	7,8R-17	7,8
8,15	8,15-17		8,15R-17	8,15
8,45	8,45-17	8,70 - 8,999	8,45R-17	8,45
8,65	8,65-17	9,00 - 9,299	8,65R-17	8,65
9,15	9,15-17	9,30 - 9,699	9,15R-17	9,15
9,45	9,45-17	9,70 - 9,999	9,45R-17	9,45
9,75	9,75-17	10,00 - 10,299	9,75R-17	9,75
10,05	10,05-17	10,30 - 10,799	10,05R-17	10,05
10,45	10,45-17	10,80 - 11,299	10,45R-17	10,45
10,85	10,85-17	11,30 - 11,799	10,85R-17	10,9
11,15	11,15-17		11,15R-17	11,15
11,55	11,55-17	11,80 - 12,399	11,55R-17	11,55
11,75	11,75-17		11,75R-17	11,75
12,1	12,1-17	12,40 - 12,899	12,1R-17	12,1

Dimensões do rolamento: 35 mm DE x 10 mm largura x 17 mm diâmetro Interior

**Descontos imbatíveis somente para tamanhos individuais**

1-24	25-47	48-99	100+	Rolamento	Anéis Retentores
\$6.15	\$5.62	\$4.55	\$3.48	\$8.98 (6003-2RS)	\$.27 (DSH-17)

Ident. de Casquilho	Número de Peça-Padrão	Alcance da Broca	Número de Peça do Apoio Fixo	Ident. de Casquilho
1,8	1,8R-20		1,8R-20	1,8
1,9	1,9R-20	1,85 - 1,999	1,9R-20	1,9
2,0	2,0R-20	2,00 - 2,099	2,0R-20	2,0
2,1	2,1R-20	2,10 - 2,199	2,1R-20	2,1
2,2	2,2R-20	2,20 - 2,299	2,2R-20	2,2
2,3	2,3R-20	2,30 - 2,399	2,3R-20	2,3
2,4	2,4R-20	2,40 - 2,499	2,4R-20	2,4
2,5	2,5R-20	2,50 - 2,599	2,5R-20	2,5
2,6	2,6R-20	2,60 - 2,699	2,6R-20	2,6
2,7	2,7R-20	2,70 - 2,799	2,7R-20	2,7
2,8	2,8R-20	2,80 - 3,099	2,8R-20	2,8
3,0	3,0R-20	3,10 - 3,359	3,0R-20	3,0
3,2	3,2R-20	3,36 - 3,459	3,2R-20	3,2
3,4	3,4R-20	3,46 - 3,559	3,4R-20	3,4
3,5	3,5R-20	3,56 - 3,959	3,5R-20	3,5
3,8	3,8R-20	3,96 - 4,259	3,8R-20	3,8
4,0	4,0R-20	4,26 - 4,499	4,0R-20	4,0
4,2	4,2R-20	4,50 - 4,749	4,2R-20	4,2
4,27	4,27-20		4,4R-20	4,4
4,47	4,47-20	4,75 - 4,999	4,47R-20	4,47
			4,6R-20	4,6
4,67	4,67-20	5,00 - 5,249	4,67R-20	4,67
			4,8R-20	4,8
4,87	4,87-20			
5,07	5,07-20	5,25 - 5,499	5,0R-20	5,0
5,27	5,27-20	5,50 - 5,749	5,2R-20	5,2
5,47	5,47-20	5,75 - 5,999	5,47R-20	5,47
5,67	5,67-20		5,67R-20	5,67
5,75	5,75-20	6,00 - 6,249	5,75R-20	5,75
6,0	6,0-20	6,25 - 6,449	6,0R-20	6,0
6,25	6,25-20	6,45 - 6,749	6,25R-20	6,25
6,6	6,6-20	6,75 - 7,299	6,6R-20	6,6
6,9	6,9-20	7,30 - 7,599	6,9R-20	6,9
7,2	7,2-20	7,60 - 7,799	7,2R-20	7,2
7,5	7,50-20	7,80 - 7,999	7,5R-20	7,5
7,8	7,8-20	8,00 - 8,699	7,80R-20	7,8
			8,0R-20	8,0
8,15	8,15-20		8,15R-20	8,15
8,45	8,45-20	8,70 - 8,999	8,45R-20	8,45
8,65	8,65-20	9,00 - 9,299	8,65R-20	8,65
9,15	9,15-20	9,30 - 9,699	9,15R-20	9,15
9,45	9,45-20	9,70 - 9,999	9,45R-20	9,45
9,65	9,65-20			
9,75	9,75-20	10,00 - 10,299	9,75R-20	9,75
10,05	10,05-20	10,30 - 10,799	10,05R-20	10,05
10,45	10,45-20	10,80 - 11,299	10,45R-20	10,45
10,85	10,85-20	11,30 - 11,799	10,85R-20	10,85
11,15	11,15-20		11,15R-20	11,15
11,55	11,55-20	11,80 - 12,399	11,55R-20	11,55
11,75	11,75-20	12,40 - 12,899	11,75R-20	11,75
12,4	12,4-20	12,90 - 13,399	12,4R-20	12,4
12,8	12,8-20	13,40 - 13,899	12,8R-20	12,8
13,3	13,3-20	13,90 - 14,399	13,3R-20	13,3
13,8	13,8-20	14,40 - 14,899	13,8R-20	13,8
14,3	14,3-20	14,90 - 15,399	14,3R-20	14,3
14,8	14,8-20	15,40 - 15,899	14,8R-20	14,8
15,25	15,25-20		15,25R-20	15,25
15,4	15,4-20	15,90 - 16,399	15,4R-20	15,4

Dimensões do rolamento: 42 mm OD x 12 mm largura x 20 mm Diâmetro Interior

**Descontos imbatíveis somente para tamanhos individuais**

1-24	25-47	48-99	100+	Rolamento	Anéis Retentores
\$7.22	\$5.89	\$4.82	\$3.75	\$10.70 (6004-2RS)	\$.27 (DSH-20)

# 20 mm DE SnapGuide®

INTERNATIONAL Drill Guide, INC. T 864.225.2214 F 864.226.0832 gundrill.com

Clique aqui para encomendar uma peça grátis de SnapGuide com D.E. de 20mm

7

**Observação**

Todos as brocas SnapGuide® assinaladas em vermelho possuem orifícios redondos. As brocas com contorno de furos com essas dimensões podem causar a quebra prematura da broca. Entre em contato conosco para saber mais sobre brocas com essas dimensões e avaliaremos o seu pedido

O MELHOR SnapGuide® para usar com qualquer furo menor que de 16,399 mm mas maior que 13,499 mm. Ideal quando o casquilho com alcance de 1,7 mm - 16,399 mm é necessário.

**PREÇO – Dólar Americano**  
Casquilho com D.E. de 20 mm

# 30 mm DE SnapGuide®

INTERNATIONAL  
Drill Guide, INC. T 864.225.2214  
F 864.226.0832  
gundrill.com

Clique aqui para encomendar  
uma peça grátis de SnapGuide  
com D.E. de 30 mm

8

## Observação

Todas as brocas SnapGuide® assinaladas em vermelho possuem orifícios redondos. As brocas com contorno de furos com essas dimensões podem causar a quebra prematura da broca. Entre em contato conosco para saber mais sobre brocas com essas dimensões e avaliaremos o seu pedido.

O **MELHOR** SnapGuide® com furos até 26,99 mm. Execução perfeita com qualquer um de nosso casquilho. Alcance da broca é de 2,4 mm - 26,99 mm.

Ident. de Casquilho	Número de Peça-Padrão	Alcance da Broca	Número de Peça do Apoio Fixo	Ident. de Casquilho
2,3	2,3R-30	2,30 - 2,499	2,3R-30	2,3
2,8	2,8R-30	2,90 - 3,099	2,8R-30	2,8
3,0	3,0R-30	3,10 - 3,359	3,0R-30	3,0
3,2	3,2R-30	3,36 - 3,459	3,2R-30	3,2
3,4	3,4R-30	3,46 - 3,559	3,4R-30	3,4
3,5	3,5R-30	3,56 - 3,799	3,5R-30	3,5
3,8	3,8R-30	3,80 - 4,259	3,8R-30	3,8
4,0	4,0R-30	4,26 - 4,499	4,0R-30	4,0
4,2	4,2R-30	4,50 - 4,749	4,2R-30	4,2
4,4	4,4R-30		4,4R-30	4,4
4,6	4,6R-30	4,75 - 4,999	4,6R-30	4,6
4,8	4,8R-30	5,00 - 5,249	4,8R-30	4,8
5,0	5,0R-30	5,25 - 5,499	5,0R-30	5,0
5,07	5,07-30			
5,27	5,27-30	5,50 - 5,749	5,2R-30	5,2
			5,4R-30	5,4
5,47	5,47-30	5,75 - 5,999	5,47R-30	5,47
5,67	5,67-30		5,6R-30	5,6
5,75	5,75-30	6,00 - 6,249	5,8R-30	5,8
6,0	6,0-30	6,25 - 6,449	6,0R-30	6,0
6,25	6,25-30	6,45 - 6,749	6,25R-30	6,25
6,6	6,6-30	6,75 - 7,299	6,6R-30	6,6
			6,8R-30	6,8
6,9	6,9-30	7,30 - 7,599	6,9R-30	6,9
7,2	7,2-30	7,60 - 7,799	7,2R-30	7,2
7,5	7,5-30	7,80 - 7,999	7,45R-30	7,45
7,8	7,8-30	8,00 - 8,299	7,80R-30	7,8
8,15	8,15-30	8,30 - 8,699	8,15R-30	8,15
8,45	8,45-30	8,70 - 8,999	8,45R-30	8,45
8,65	8,65-30	9,00 - 9,299	8,65R-30	8,65
			8,85R-30	8,8
			8,9R-30	8,9
9,15	9,15-30	9,30 - 9,699	9,15R-30	9,15
9,45	9,45-30	9,70 - 9,999	9,45R-30	9,45
9,75	9,75-30	10,00 - 10,299	9,75R-30	9,75
			9,9R-30	9,9
10,05	10,05-30	10,30 - 10,799	10,05R-30	10,05
10,45	10,45-30	10,80 - 11,299	10,45R-30	10,45
10,85	10,85-30	11,30 - 11,799	10,9R-30	10,9
11,15	11,15-30		11,15R-30	11,15
11,55	11,55-30	11,80 - 12,399	11,55R-30	11,55
11,75	11,75-30	12,40 - 12,899	11,75R-30	11,75
			11,9R-30	11,9
12,4	12,4-30	12,90 - 13,399	12,4R-30	12,4
12,8	12,8-30	13,40 - 13,899	12,8R-30	12,8
			12,9R-30	12,9
13,3	13,3-30	13,90 - 14,399	13,3R-30	13,3
13,8	13,8-30	14,40 - 14,899	13,8R-30	13,8
			13,9R-30	13,9
14,3	14,3-30	14,90 - 15,399	14,3R-30	14,3
14,8	14,8-30	15,40 - 15,899	14,8R-30	14,8
			14,9R-30	14,9
15,25	15,25-30		15,25R-30	15,25
15,6	15,6-30	15,90 - 16,399	15,6R-30	15,6

Continuação na próxima página

# 30mm DE SnapGuide®

## CONTINUAÇÃO



INTERNATIONAL  
Drill Guide, INC.

T 864.225.2214  
F 864.226.0832  
gundrill.com

Clique aqui para encomendar  
uma peça grátis de SnapGuide  
com D.E. de 30 mm

9

### Observação

Todas as brocas SnapGuide® assinaladas em vermelho possuem orifícios redondos. As brocas com contorno de furos com essas dimensões podem causar a quebra prematura da broca. Entre em contato conosco para saber mais sobre brocas com essas dimensões e avaliaremos o seu pedido.

O **MELHOR** SnapGuide® com furos até 26,99 mm. Execução perfeita com qualquer um de nosso casquilho. Alcance da broca é de 2,4 mm - 26,99 mm.

**PREÇO – Dólar  
Americano**  
Casquilhos com D.E. de 30 mm



Caixa  
anti-lasca



Tamanho  
Ideal  
para Broca

Apoio  
Fixo



Ident. de Casquilho	Número de Peça-Padrão	Alcance da Broca	Número de Peça do Apoio Fixo	Ident. de Casquilho
			15,9R-30	15,9
16,0	16,0-30	16,40 - 16,899	16,0R-30	16,0
16,4	16,4-30	16,90 - 17,399	16,4R-30	16,4
			16,9R-30	16,9
17,2	17,2-30	17,40 - 18,399	17,2R-30	17,2
18,0	18,0-30	18,40 - 19,509	17,9R-30	17,9
18,8	18,8-30	19,51 - 20,509	18,8R-30	18,8
			19,1R-30	19,1
19,75	19,75-30	20,51 - 21,509	19,75R-30	19,75
			19,9R-30	19,9
20,8	20,8-30	21,51 - 22,609	20,8R-30	20,8
			21,2R-30	21,2
21,5	21,5-30		21,5R-30	21,5
21,7	21,7-30		21,8R-30	21,8
22,0	22,0-30	22,61 - 23,609	22,0R-30	22,0
			22,35R-30	22,35
22,7	22,7-30		22,7R-30	22,7
			22,8R-30	22,8
23,0	23,0-30	23,61 - 24,609	23,0R-30	23,0
			23,35R-30	23,35
23,7	23,7-30		23,8R-30	23,8
24,0	24,0-30	24,61 - 25,609	24,0R-30	24,0
24,4	24,4-30		24,4R-30	24,4
24,9	24,9-30	25,61 - 26,609	24,9R-30	24,9

Dimensões de rolamento: 55mm DE x 13mm largura x 30mm diâmetro interior.

**Observação:** Temos casquilhos de 30 mm DE x 16 mm de largura em estoque. Para encomendar coloque a letra "L" em frente de qualquer número das peças acima. Exemplo- 24,9-30 se torna L24,9-30.

### Descontos imbatíveis somente para tamanhos individuais

1-24	25-47	48-99	100+	Rolamento	Anéis Retentores
\$8.29	\$6.96	\$6.42	\$5.89	\$13.91(6006-2RS)	\$.27 (DSH-30)



A cor azul é uma marca registrada da International Drill Guide, Inc

Preços de especificações estão sujeitos a alteração sem aviso prévio.

Não consegue achar o casquilho especial que precisa?  
Faremos uma cotação de preços!

# 45 mm DE SnapGuide®

INTERNATIONAL Drill Guide, INC. T 864.225.2214 F 864.226.0832 gundrill.com

Clique aqui para encomendar uma peça grátis de SnapGuide com D.E. de 45 mm

10

## Observação

Todas as brocas SnapGuide® assinaladas em vermelho possuem orifícios redondos. As brocas com contorno de furos com essas dimensões podem causar a quebra prematura da broca. Entre em contato conosco para saber mais sobre brocas com essas dimensões e avaliaremos o seu pedido.

Para brocas de 3,56 - 42,699 mm

PREÇO – Dólar Americano Casquilhos com D.E. de 45 mm

Ident. de Casquilho	Número de Peça-Padrão	Alcance da Broca	Número de Peça do Apoio Fixo	Ident. de Casquilho
3,4	3,4R-45	3,56 - 3,799	3,4R-45	3,4
3,75	3,75R-45	3,96 - 4,267	3,75R-45	3,75
4,5	4,5R-45	4,75 - 4,999	4,5R-45	4,5
4,75	4,75R-45	5,00 - 5,249	4,75R-45	4,75
5,75	5,75-45	6,00 - 6,249	5,75R-45	5,75
6,0	6,0-45	6,25 - 6,449	6,0R-45	6,0
6,2	6,2-45	6,45 - 6,749		
6,7	6,7-45	7,00 - 7,299	6,7R-45	6,7
7,3	7,3-45	7,60 - 7,799	7,3R-45	7,3
7,7	7,7-45	8,00 - 8,299	7,7R-45	7,7
8,0	8,0-45	8,30 - 8,699		
8,7	8,7-45	9,00 - 9,299	8,7R-45	8,7
9,0	9,0-45	9,30 - 9,699	9,0R-45	9,0
9,7	9,7-45	10,00 - 10,299	9,7R-45	9,7
10,0	10,0-45	10,30 - 10,799	10,0R-45	10,0
10,5	10,5-45	10,80 - 11,299	10,5R-45	10,5
11,0	11,0-45	11,30 - 11,799	11,0R-45	11,0
11,5	11,5-45	11,80 - 12,399	11,5R-45	11,5
12,0	12,0-45	12,40 - 12,899	12,0R-45	12,0
12,5	12,5-45	12,90 - 13,399	12,5R-45	12,5
13,0	13,0-45	13,40 - 13,899	13,0R-45	13,0
13,5	13,5-45	13,90 - 14,399	13,5R-45	12,5
14,0	14,0-45	14,40 - 14,899	14,0R-45	14,0
14,5	14,5-45	14,90 - 15,399	14,5R-45	14,5
15,0	15,0-45	15,40 - 15,899	15,0R-45	15,0
15,5	15,5-45	15,90 - 16,399	15,5R-45	15,5
16,0	16,0-45	16,40 - 16,899	16,0R-45	16,0
16,5	16,5-45	16,90 - 17,399	16,5R-45	16,5
17,0	17,0-45	17,40 - 17,899	17,0R-45	17,0
17,5	17,5-45	17,90 - 18,399	17,5R-45	17,5
18,0	18,0-45	18,40 - 19,509	18,0R-45	18,0
19,0	19,0-45	19,51 - 20,509	19,0R-45	19,0
19,8	19,8-45	20,51 - 21,509	19,8R-45	19,8
20,8	20,8-45	21,51 - 22,609	20,8R-45	20,8
21,8	21,8-45	22,61 - 23,609	21,8R-45	21,8
23,0	23,0-45	23,61 - 24,609	23,0R-45	23,0
			23,4R-45	23,4
24,0	24,0-45	24,61 - 25,609	24,0R-45	24,0
25,0	25,0-45	25,61 - 26,609	25,0R-45	25,0
26,0	26,0-45	26,61 - 27,609	26,0R-45	26,0
			26,1R-45	26,1
27,0	27,0-45	27,61 - 28,609	27,0R-45	27,0
28,0	28,0-45	28,61 - 29,609	28,0R-45	28,0
29,0	29,0-45	29,61 - 30,609	29,0R-45	29,0
30,0	30,0-45	30,61 - 32,609	30,0R-45	30,0
31,0	31,0-45		31,0R-45	31,0
32,0	32,0-45	32,61 - 34,699	32,0R-45	32,0
			33,0R-45	33,0
34,0	34,0-45	34,70 - 36,699	34,0R-45	34,0
			35,4R-45	35,4
36,0	36,0-45	36,70 - 38,699	36,0R-45	36,0
37,0	37,0-45		37,0R-45	37,0
38,0	38,0-45	38,70 - 42,699	38,0R-45	38,0

Dimensões do rolamento 75 mm DE x 16 mm de largura x 45 mm diâmetro interior

### Descontos imbatíveis somente para tamanhos individuais

1-24	25-47	48-99	100+	Rolamento	Anéis Retentores
\$10.70	\$10.17	\$9.10	\$8.56	\$32.10 (6009-2RS)	\$.96 (DSH-45)

# 75 mm DE SnapGuide®

INTERNATIONAL  
Drill Guide, INC. T 864.225.2214  
F 864.226.0832  
gundrill.com

[Clique aqui para encomendar  
uma peça grátis de SnapGuide  
com D.E. de 75mm](#)

11

Casquilhos para brocas de  
39,11-51,00 +

**PREÇO – Dólar  
Americano**  
Casquilhos com D.E. de 75 mm

Caixa  
anti-lasca

SnapGuide®

Tamanho  
Ideal  
para Broca

Apoio  
Fixo

SnapGuide®

Ident. de  
Casquilho

Número de  
Peça-Padrão

Alcance da Broca

Número de Peça  
do Apoio Fixo

Ident. de  
Casquilho

38,0	38,0-75	38,70 - 42,699	38,0R-75	38,0
39,0	39,0-75		39,0R-75	39,0
40,0	40,0-75		40,0R-75	40,0
41,0	41,0-75		41,0R-75	41,0
42,0	42,0-75	42,70 - 45,699	42,0R-75	42,0
43,0	43,0-75		43,0R-75	43,0
44,0	44,0-75		44,0R-75	44,0
45,0	45,0-75	45,70 - 48,999	45,0R-75	45,0
46,0	46,0-75		46,0R-75	46,0
47,0	47,0-75		47,0R-75	47,0
48,0	48,0-75	49,00 +	48,0R-75	48,0
49,0	49,0-75		49,0R-75	49,0
50,0	50,0-75		50,0R-75	50,0
51,1	51,1-75		51,1R-75	51,1
			56,0R-75	56,0
			62,0R-75	62,0

Rolamento com DE de 115 mm x 20 mm de largura x 75 mm diâmetro Interior

### Descontos imbatíveis somente para tamanhos individuais

1-24	25-47	48-99	100+	Rolamento	Anéis Retentores
\$11.77	\$11.24	\$10.17	\$9.63	\$95.23 (6015-2RS)	\$1.66 (DSH-75)



# 2 Navalhas SnapGuide®

INTERNATIONAL Drill Guide, INC. T 864.225.2214 F 864.226.0832 gundrill.com

12

Clique aqui para encomendar uma peça grátis de SnapGuide com D.E. de 75mm

Não consegue achar o casquilho especial que precisa? Faremos uma cotação de preços!

**PREÇO – Dólar Americano**  
2 Navalhas SnapGuide®

Ident. de Casquilho	Diâmetro de Casquilho	Número de peça de Acordo com formato	Diâmetro da broca	Número de Rolamento	Diâmetro Exterior do Rolamento
3,40	17 mm	C 3,4-2-17	3,60	6003-2RS	35 mm
4,67	"	C 4,7-2-17	5,16	"	"
5,21	"	C 5,2-2-17	5,38	"	"
5,39	"	C 5,4-2-17	5,56	"	"
5,97	"	C 6,0-2-17	6,35	"	"
6,86	"	C 6,85-2-17	"	"	"
10,34	"	M 10,35-2-17	10,74	"	"
12,09	"	C 12,1-2-17	12,70	"	"
6,73	20 mm	C 6,7-2-20	7,00	6004-2RS	42 mm
9,35	"	M 9,35-2-20	"	"	"
9,53	"	M 9,53-2-20	"	"	"
12,09	"	M 12,1-2-20	"	"	"
12,42	"	C 12,4-2-20	12,93	"	"
8,43	30 mm	M 8,4-2-30	8,59	6006-2RS	55 mm
8,64	"	M 8,64-2-30	"	"	"
8,67	"	C 8,67-2-30	9,00	"	"
8,71	"	M 8,7-2-30	"	"	"
8,81	"	M 8,81-2-30	9,60	"	"
8,89	"	C 8,9-2-30	9,60	"	"
9,60	"	M 9,6-2-30	"	"	"
9,91	"	C 9,9-2-30	10,01	"	"
10,62	"	M 10,3-2-30	11,10	"	"
10,72	"	M 10,7-2-30	11,00	"	"
12,09	"	M 12,1-2-30	"	"	"
16,59	"	M 16,6-2-30	17,48	"	"
18,80	"	M 18,88-2-30	19,28	"	"
19,00	"	M 19,0-2-30	19,48	"	"
19,41	"	M 19,4-2-30	"	"	"
20,98	"	C 21,0-2-30	21,69	"	"
24,41	45 mm	M 24,4-2-45	25,40	6009-2RS	75 mm



### Descontos imbatíveis somente para tamanhos individuais

Número de Peça	1-24	25-47	48-99	100+	Rolamento	Preço Cada
3,4-2-17 para 12,1-2-17	\$6.15	\$5.62	\$4.55	\$3.48	6003-2RS	\$8.56
6,7-2-20 para 12,4-2-20	\$7.22	\$5.89	\$4.82	\$3.75	6004-2RS	\$10.70
8,4-2-30 para 21,0-2-30	\$8.29	\$6.96	\$6.42	\$5.89	6006-2RS	\$13.91
24,4-2-45	\$10.70	\$10.17	\$9.10	\$8.56	6009-2RS	\$32.10



SnapGuide®

Tamanho  
ideal para  
broca

Ident. de Casquilho	Número de Peça-Padrão	Alcance da Broca	Serve para Tubo BTA Dia.	Rolamento Necessário	Diâmetro Exterior de Mancal
6,9	6,9R-30	8,00 - 8,99	7,0	6006-2RS	55 mm
8,15	8,15R-30	9,00 - 9,99	8,3	"	"
8,9	8,9R-30	10,00 - 10,99	9,0	"	"
9,9	9,9R-30	11,00 - 11,99	10,0	"	"
10,9	10,9R-30	12,00 - 13,59	11,0	"	"
11,9	11,9R-30	13,60 - 14,59	12,0	"	"
12,9	12,9R-30	14,60 - 15,59	13,0	"	"
13,9	13,9R-30	15,60 - 16,69	14,0	"	"
14,9	14,9R-30	16,70 - 17,69	15,0	"	"
15,9	15,9R-30	17,70 - 18,89	16,0	"	"
16,9	16,9R-30	18,90 - 19,99	17,0	"	"
17,9	17,9R-30	20,00 - 21,79	18,0	"	"
19,9	19,9R-30	21,80 - 24,08	20,0	"	"
21,9	21,9R-30	24,10 - 26,39	22,0	"	"
24,0	24,0R-30	26,40 - 28,69	24,0	"	"
26,0	26,0R-45	28,70 - 30,99	26,0	6009-2RS	75 mm
28,0	28,0R-45	31,00 - 33,29	28,0	"	"
30,0	30,0R-45	33,30 - 36,19	30,0	"	"
33,0	33,0R-45	36,20 - 39,59	33,0	"	"
36,0	36,0R-45	39,60 - 42,99	36,0	"	"
39,0	39,0R-75	43,00 - 46,99	39,0	6015-2RS	115 mm
43,0	43,0R-75	47,00 - 51,69	43,0	"	"
47,0	47,0R-75	51,70 - 56,19	47,0	"	"
51,0	51,0R-75	56,20 - 64,99	51,0	"	"
56,0	56,0R-75	65,00 - 66,99	56,0	"	"
62,0	62,0R-75	67,00 - 72,99	62,0	"	"

# BTA

## SnapGuide®

INTERNATIONAL  
Drill Guide, INC.T 864.225.2214  
F 864.226.0832

gundrill.com

Clique aqui para encomendar  
uma peça grátis de BTA  
SnapGuide

13

### Descontos imbatíveis somente para tamanhos individuais

Número da Peça	1-24	25-47	48-99	100+	Rolamento	Preço Cada	Anel Retentor
6,9R-30 para 24,0R-30	\$8.29	\$6.96	\$6.42	\$5.89	6006-2RS	\$13.91	\$.27 DSH-30
26,0R-45 para 36,0R-45	\$10.70	\$10.17	\$9.10	\$8.56	6009-2RS	\$32.10	\$.96 DSH-45
39,0R-75 para 62,0R-75	\$11.77	\$11.24	\$10.17	\$9.63	6015-2RS	\$95.23	\$1.66 DSH-75

**PREÇO –**  
**Dólar Americano**  
**Casquilho BTA**

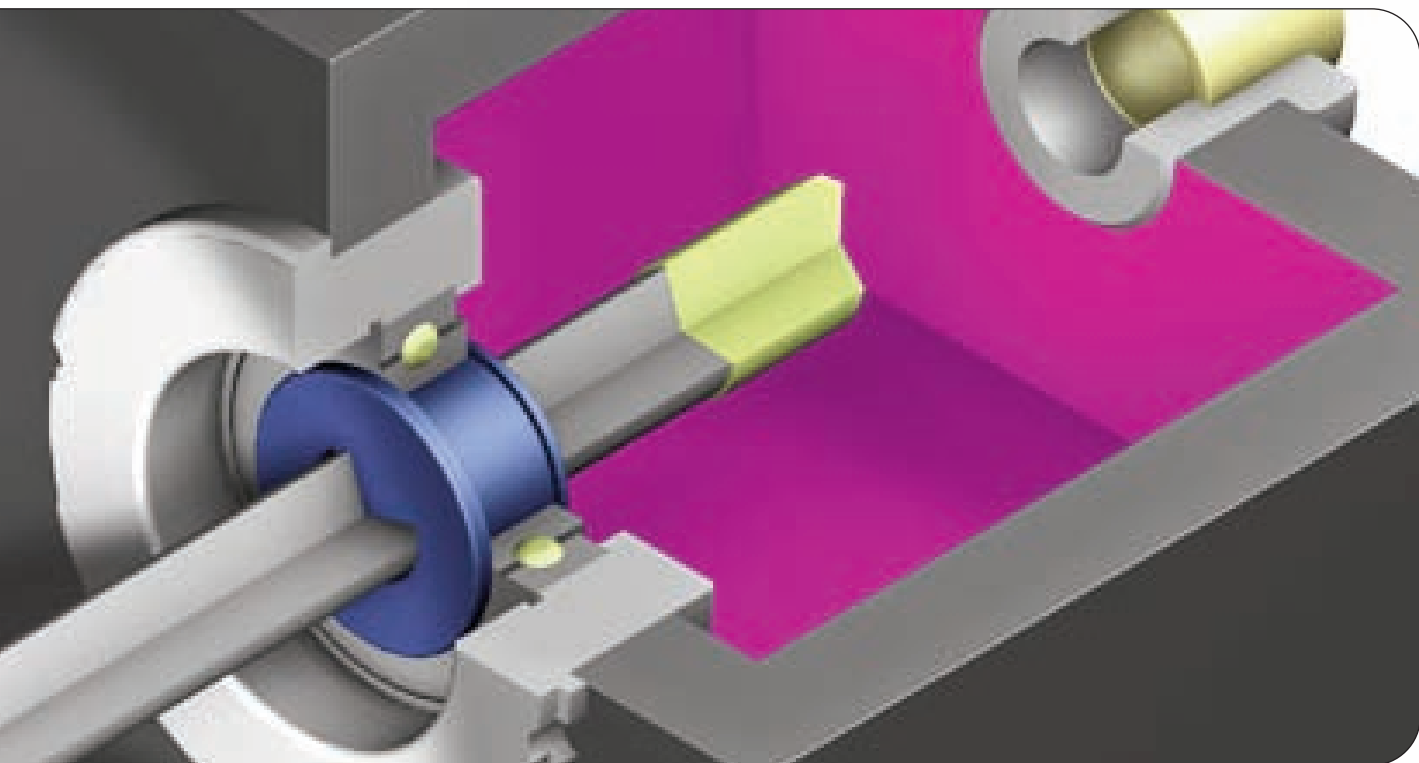
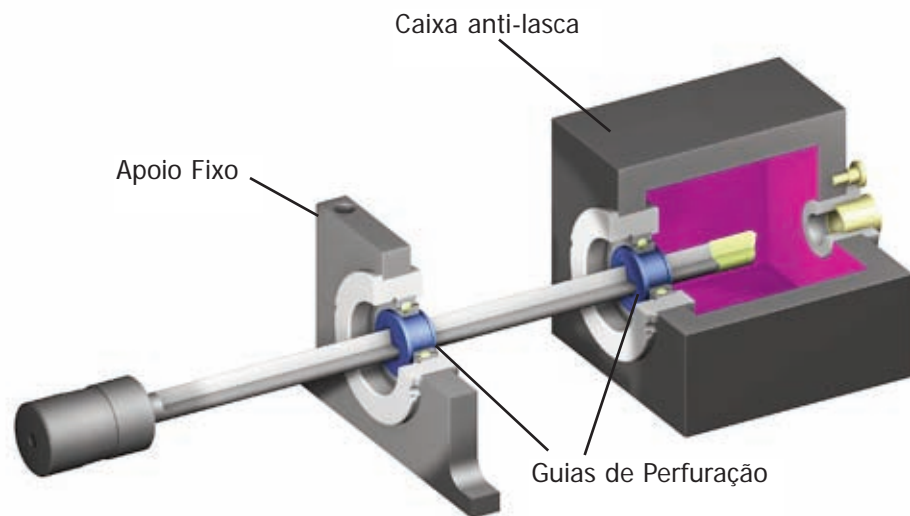
A cor azul é uma marca registrada de  
International Drill Guide, Inc.

Casquilhos BTA tem orifício redondo que são desenhados para serem usados com o apoio fixo da máquina de perfuração BTA. Eles dão apoio à haste da broca através da força de compressão e evita vibração.



# Sobre Guias de Perfuração

Os casquilhos flexíveis de plástico de Guias de Perfuração evitam folga e veda a caixa anti-lasca, pois se esticam sobre a ponta da broca feita de carboneto e contraem sobre o corpo do aço da broca. Eles são geralmente montados num rolamento e roda com a broca. Esse é nosso primeiro e mais antigo produto e mesmo assim ainda é muito utilizado por vários clientes para maximizar a penetração, precisão e evitar vibrações. Esses casquilhos possuem a mesma função que a do SnapGuide<sup>®</sup>. Nossa assinatura [Blue Bushings<sup>®</sup>](#) garante primeira qualidade.





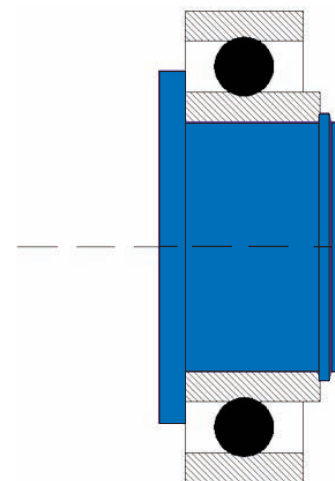
Tamanho ideal para broca

# Peças Para Guias de Perfuração

INTERNATIONAL Drill Guide, INC. T 864.225.2214 F 864.226.0832 gundrill.com

Clique aqui para encomendar uma peça grátis de Guia de Perfuração

Ident. De Casquilho	Guia de Perfuração No da peça	Alcance da broca	Ident. De Rolamento	Diâmetro de rolamento
1,78	A100	1,85 - 1,999	8	24
2,03	A110	2,00 - 2,299		
2,29	A120	2,30 - 2,599		
2,67	A130	2,60 - 3,099		
3,05	A140	3,10 - 3,459		
3,30	A150	3,46 - 3,799		
3,56	A160	3,80 - 3,959		
3,96	A170	3,96 - 4,499		
4,34	A180	4,50 - 4,999		
4,75	A190	5,00 - 5,499		
	A192			
5,00	B090	5,25 - 5,490		
5,16	B100	5,50 - 5,749	15	35
5,56	B110	5,75 - 6,249		
6,02	B120	6,25 - 6,749		
6,35	B130	6,75 - 6,999		
6,68	B140	7,00 - 7,299		
7,14	B150	7,03 - 7,799		
7,57	B160	7,80 - 8,299		
7,98	B170	8,30 - 8,699		
8,33	B174	8,70 - 8,999		
8,71	B180	9,00 - 9,299		
9,07	B190	9,30 - 9,699		
9,53	B200	9,70 - 10,299		
9,91	B210	10,30 - 10,799		
6,35	C020	6,75 - 6,999		
10,31	C100	10,80 - 11,299	20	47
10,90	C110	11,30 - 11,799		
11,10	C120			
11,51	C130	11,80 - 12,399		
11,89	C140	12,40 - 12,899		
12,29	C150	12,90 - 13,399		
12,70	C160			
12,93	C170	13,40 - 13,899		
13,49	C180	13,90 - 14,399		
13,87	C190	14,40 - 14,899		
14,27	C200	14,90 - 15,399		
11,84	D030	12,40 - 12,899	25	52
12,24	D050	12,90 - 13,399		
12,95	D070	13,40 - 13,899		
14,68	D100			
15,06	D110	15,40 - 15,899		
15,47	D120	15,90 - 16,399		
15,88	D130	16,40 - 16,899		
16,26	D140	16,90 - 17,399		
16,66	D150			
17,04	D160	17,40 - 17,899		
17,45	D170	17,90 - 18,399		
17,86	D180	18,4 - 19,509		
18,24	D190			
13,87	E050	14,40 - 14,899		
14,27	E070	14,90 - 15,399		
17,86	E090	18,40 - 19,509	35	72
18,24	E100			
18,64	E110			
19,05	E120	19,51 - 20,509		
19,43	E130			
19,84	E140	20,51 - 21,509		
20,22	E150			
20,62	E160			



**Observação**  
Guias de perfuração são disponíveis somente em materiais flexíveis se colocar a letra "S" no final do número da peça. Exemplo: A100S.

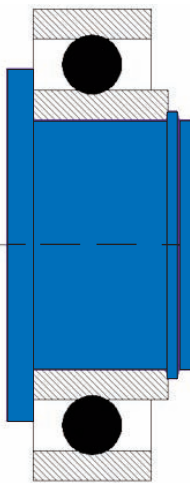
# Peças Para Guias de Perfuração

**CONTINUAÇÃO**

INTERNATIONAL Drill Guide, INC. T 864.225.2214  
F 864.226.0832  
gundrill.com

Clique aqui para encomendar uma peça grátis de Guia de Perfuração

16



**PREÇO – Dólar Americano**  
Peças para Guias de Perfuração

## Observação

Guias de perfuração são disponíveis somente em materiais flexíveis se colocar a letra "S" no final do número da peça. Exemplo: A100S.



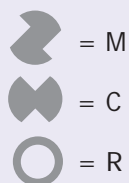
Tamanho ideal para brocas

Ident. De Casquilho	Guia de Perfuração No da peça	Alcance da broca	Ident. De rolamento	Diâmetro de rolamento
21,03	E170	21,51 - 22,609		
21,41	E180			
21,82	E190	22,61 - 23,609		
22,23	E200			
22,61	E210			
23,01	E220	23,61 - 24,609		
23,39	E230		35	72
23,80	E240	24,61 - 25,609		
24,21	E250			
24,59	E260	25,61 - 26,609		
25,60	E280	26,61 - 27,609		
27,25	E290	27,61 - 28,609		
28,91	E300	28,61 - 29,609		
30,05	E310	30,61 - 32,609		
24,51	F100	24,61 - 25,609	45	85
25,10	F104	25,61 - 26,609		
25,53	F110			
26,11	F114	26,61 - 27,609		
27,05	F120	27,61 - 28,609		
28,83	F130	28,61 - 29,609		
29,08	F134	29,61 - 30,609		
29,97	F140	30,61 - 32,609		
31,37	F150			
32,39	F160	32,61 - 34,699		
33,15	F170			
33,91	F180			
34,19	F190	34,70 - 36,699		
35,00	F200			
34,67	G090		55	100
35,56	G100			
36,58	G110	36,70 - 38,699		
37,47	G120	38,70 - 42,699		
39,24	G130			
42,29	G140	42,70 - 45,699		
43,69	H100		65	120
45,85	H110	45,70 - 48,999		
48,90	H120	49,00 +		
51,69	H130			
55,37	H140			

**Descontos imbatíveis somente para tamanhos individuais**

No da Peça	1-9	10-24	25-47	48-99	100+	Nodo rolamento	Preço de Cada
A100-A190	\$8.83	\$7.22	\$5.62	\$4.55	\$3.21	87008	\$14.98
B100-B210	\$8.83	\$7.22	\$5.62	\$4.55	\$3.48	87502	\$14.98
C100-C200	\$9.10	\$7.49	\$5.89	\$4.82	\$3.75	87504	\$21.40
D030-D190	\$9.36	\$8.29	\$6.96	\$6.42	\$5.89	87505	\$23.54
E090-E310	\$9.63	\$8.56	\$8.03	\$6.96	\$6.42	87507	\$36.38
F100-F200	\$11.24	\$10.43	\$9.36	\$8.83	\$8.29	87509	\$49.22
G090-G140	\$12.31	\$11.50	\$10.43	\$9.90	\$9.36	6211-2RS	\$58.85
H100-H140	\$13.38	\$12.57	\$11.50	\$11.24	\$10.43	6213-2RS	\$75.97

As Séries das peças "G" e "H" são disponíveis para os tipos 211KLD e 213KLD. Ligue para mais detalhes.



Tamanho  
ideais  
para brocas

Ident. De  
Casquilho de  
acordo com  
formato.

Guia de Perfuração  
No da Peça

Diâmetro da broca

Ident. De  
Rolamento

Diâmetro de  
rolamento

Ident. De Casquilho de acordo com formato.	Guia de Perfuração No da Peça	Diâmetro da broca	Ident. De Rolamento	Diâmetro de rolamento	
1,45	R	R057	1,520 - 1,650	8	24
1,83	R	R072	1,850 - 1,999		
1,93	R	R076	2,000 - 2,099		
2,03	R	R080	2,100 - 2,199		
2,11	R	R083	2,258 - 2,385		
2,21	R	R087	2,300 - 2,399		
2,31	R	R091	2,400 - 2,499		
2,41	R	R095	2,500 - 2,599		
2,54	R	R100	2,600 - 2,699		
2,67	R	R105	2,700 - 2,899		
2,79	R	R110	2,900 - 3,099		
2,92	R	R115	3,023 - 3,170		
3,02	R	R119	3,100 - 3,359		
3,40	R	R134	3,460 - 3,799		
3,78	R	R149			
4,29	R	R169	4,500 - 4,749		
4,50	R	R177	4,696 - 4,823		
4,88	R	R192	5,070 - 5,281		
4,24	C	A185	4,760		
2,51	R	R099	2,664 - 2,766		
3,05	R	R120	3,172 - 3,388		
3,30	R	R130	3,391 - 3,553		
3,91	R	R154	4,023 - 4,188		
4,62	R	R182	4,828 - 5,067		
4,75	R	R187	5,070 - 5,281		
4,98	R	R196	5,283 - 5,405		
5,54	R	R218	5,740 - 5,992	15	35
5,84	R	R230	5,994 - 6,220		
5,97	R	R235			
6,07	R	R239	6,223 - 6,449		
5,54	M	B115	6,350		
6,45	R	R254	6,782 - 7,109		
6,60	C	B123	7,140		
6,38	M	B135	7,140		
6,60	M	B137	7,140		
6,88	R	R271	7,112 - 7,313		
6,93	R	R273			
7,01	R	R276	7,315 - 7,414		
7,32	R	R288			
7,37	C	B145	7,920		
7,11	M	B155	7,920		
7,24	C	B157	7,920		
7,80	R	R307	8,052 - 8,303		
7,92	M	B175	8,740		
8,20	R	R323	8,560 - 8,710		
8,71	M	B195	9,530		
8,84	C	B197	9,530		
8,89	R	R350			
9,50	M	B215	10,31		
9,53	C	B217	10,01		
9,60	C	C095	10,20	20	47
9,78	M	C103	10,59		
10,29	M	C105	11,10		
10,46	R	R412			
11,10	M	C125	11,89		
11,89	M	C145	12,70		

# Peças Para Guias de Perfuração Duas Navalhas e Casquilhos especiais



INTERNATIONAL  
Drill Guide, INC.

T 864.225.2214  
F 864.226.0832  
gundrill.com

17

Não consegue achar o casquilho especial que precisa? Faremos uma cotação de preços!

Clique aqui para encomendar uma peça grátis de Guia de Perfuração

Observação: Mais casquilhos redondos na página 19

Continuação na próxima página

# Peças Para Guias de Perfuração

## Duas Navalhas e Casquilhos especiais

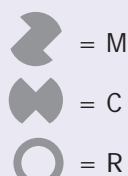
**CONTINUAÇÃO**

INTERNATIONAL Drill Guide, INC. T 864.225.2214  
F 864.226.0832  
gundrill.com

Clique aqui para encomendar uma peça grátis de Guia de Perfuração

18

**PREÇO – Dólar Americano**  
Peças para Guias de Perfuração e duas Navalhas Casquilhos Especiais



Ident. De Casquilho de acordo com formato.

Guia de Perfuração No da Peça

Diâmetro da broca

Ident. De Rolamento

Diâmetro de rolamento

Ident. De Casquilho de acordo com formato.	Guia de Perfuração No da Peça	Diâmetro da broca	Ident. De Rolamento	Diâmetro de rolamento
M	C165	13,49		
M	C185	14,27		
M	C195	14,81		
M	C205	15,06		
C	D095	15,60		
C	D105	15,60		
M	D115	15,88	25	52
C	D613			
M	D135	16,66		
M	D155	17,45		
C	D157	17,70		
M	D165	17,70		
M	D175	18,24		
M	D185	19,05		
M	E103	20,62	35	72
C	E104	20,62		
M	E105	19,99		
M	E235	24,00		
M	E295	27,31		
M	E305	30,00		
M	H095			
M	H097			
M	H115			
M	H125			
M	H135			

Tamanho ideais para brocas

Observação: Mais casquilhos redondos na página 19

**Descontos imbatíveis somente para tamanhos individuais**

No da Peça	1-9	10-24	25-47	48-99	100+	Nodo Rolamento	Preço de Cada
R057-R192	\$8.83	\$7.22	\$5.62	\$4.55	\$3.21	87008	\$14.98
A185	\$8.83	\$7.22	\$5.62	\$4.55	\$3.21	87008	\$14.98
R099-R307	\$8.83	\$7.22	\$5.62	\$4.55	\$3.48	87502	\$14.98
B115-B217	\$8.83	\$7.22	\$5.62	\$4.55	\$3.48	87502	\$14.98
C095-C205	\$9.10	\$7.49	\$5.89	\$4.82	\$3.75	87504	\$21.40
D095-D185	\$9.36	\$8.29	\$6.96	\$6.42	\$5.89	87505	\$23.54
E103-E305	\$9.63	\$8.56	\$8.03	\$6.96	\$6.42	87507	\$36.38
H095-H135	\$13.38	\$12.57	\$11.50	\$11.24	\$10.43	6213-2RS	\$75.97



Não consegue achar o casquilho especial que precisa? Faremos uma cotação de preços!

# GUIAS

## Para Perfuração



INTERNATIONAL  
Drill Guide, INC.

T 864.225.2214  
F 864.226.0832  
gundrill.com

Clique aqui para encomendar  
uma peça grátis de Guia de  
Perfuração

19



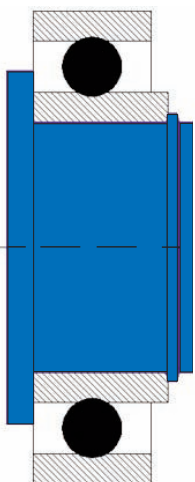
Tamanho  
ideais  
para brocas

Ident. De Casquilho	No de Peça-padrão	AlcanceDa Broca	Serve para Tubo BTA Dia	Rolamento Necessário	Diâmetro do Rolamento
7,0	R276	8,00 - 8,99	7,0	87502	35
8,2	R323	9,00 - 9,99	8,3	"	"
8,9	R350	10,00 - 10,99	9,0	"	"
9,9	R390	11,00 - 11,99	10,0	"	"
10,9	R429	12,00 - 13,59	11,0	87504	47
11,9	R468	13,60 - 14,59	12,0	"	"
12,9	R508	14,60 - 15,59	13,0	"	"
13,9	R547	15,60 - 16,69	14,0	"	"
14,9	R587	16,70 - 17,69	15,0	87505	52
15,9	R626	17,70 - 18,89	16,0	"	"
16,9	R666	18,90 - 19,99	17,0	"	"
17,9	R705	20,00 - 21,79	18,0	"	"
19,9	R783	21,80 - 24,08	20,0	87507	72
21,9	R862	24,10 - 26,39	22,0	"	"
23,9	R941	26,40 - 28,69	24,0	"	"
25,9	R1020	28,70 - 30,99	26,0	87509	85
27,9	R1098	31,00 - 33,29	28,0	"	"
29,9	R1177	33,30 - 36,19	30,0	"	"
32,9	R1295	36,20 - 39,59	33,0	"	"
35,9	R1413	39,60 - 42,99	36,0	6211-2RS	100
38,9	R1531	43,00 - 46,99	39,0	"	"
42,9	R1689	47,00 - 51,69	43,0	"	"
46,9	R1846	51,70 - 56,19	47,0	6213-2RS	120
50,9	R2004	56,20 - 64,99	51,0	"	"
55,9	R2201	65,00 - 66,99	56,0	"	"
61,9	R2437	67,00 - 72,99	62,0	"	"

### Descontos imbatíveis somente para tamanhos individuais

No Peça	1-9	10-24	25-47	48-99	100+	No Rolamento	Preço de cada
R276-R390	\$8.83	\$7.22	\$5.62	\$4.55	\$3.48	87502	\$14.98
R429-R547	\$9.10	\$7.49	\$5.89	\$4.82	\$3.75	87504	\$21.40
R587-R705	\$9.36	\$8.29	\$6.96	\$6.42	\$5.89	87505	\$23.54
R783-R941	\$9.63	\$8.56	\$8.03	\$6.96	\$6.42	87507	\$36.38
R1020-R1413	\$11.24	\$10.43	\$9.36	\$8.83	\$8.29	87509	\$49.22
R1531-R1689	\$12.31	\$11.50	\$10.43	\$9.90	\$9.36	6211-2RS	\$58.85
R1846-R2437	\$13.38	\$12.57	\$11.50	\$11.24	\$10.43	6213-2RS	\$75.97

PREÇO – Dólar  
Americano  
Casquilhos BTA

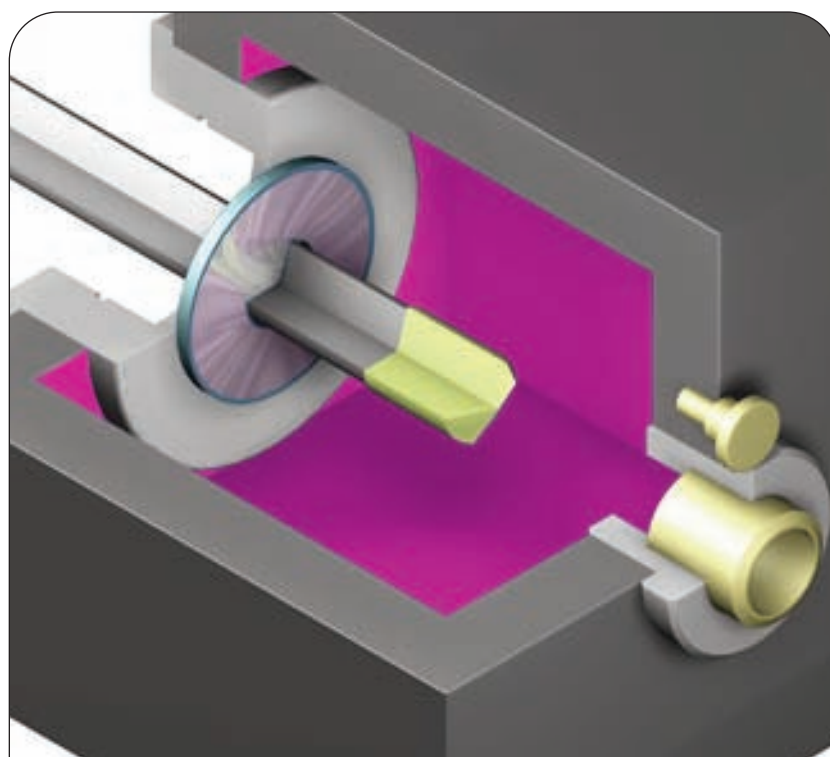
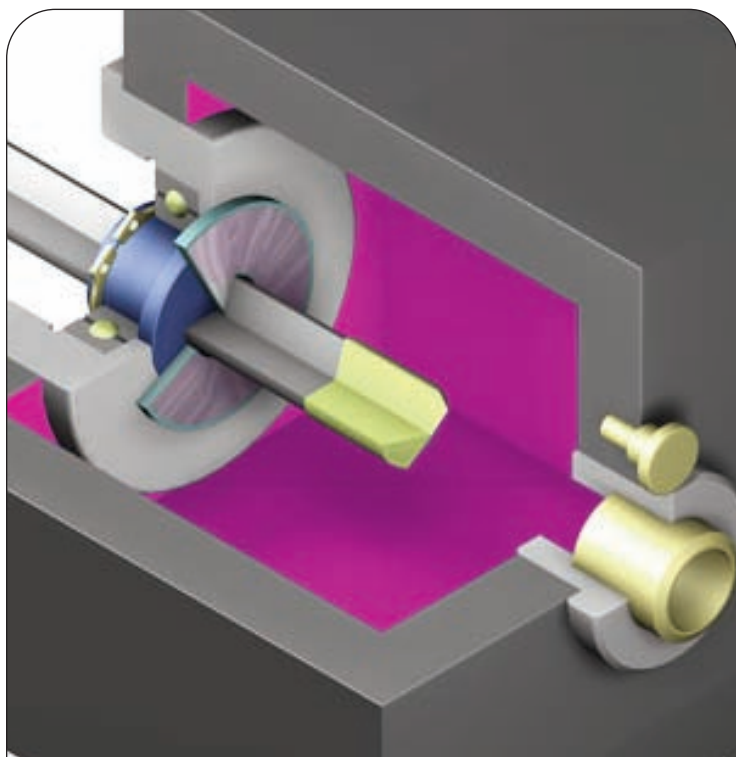


A cor azul é uma marca registrada de  
International Drill Guide, Inc.

Casquilhos BTA tem orifício redondo que são desenvolvidos para usar com o apoio fixo da máquina de perfuração BTA. Eles dão apoio à haste da broca através da força de compressão e evita vibração.

# Protetores Anti-Lasca

Os Protetores anti-lasca evitam que as lascas de metal e o óleo de corte saem da parte traseira da caixa anti-lasca. Eles têm função somente de vedação e não de dar apoio à broca. Eles são usados em máquinas de perfuração, em brocas curtas e rígidas quando a folga não é um problema. Elas também são usadas em frente de um Guia de Perfuração ou um SnapGuide® para aumentar a vida útil de casquilho e rolamento. Protetores anti-lasca possuem uma face de aço temperado ligado a um apoio de polímero flexível para garantir uma vedação perfeita na broca e longa vida.



Tamanho ideal para brocas

Tamanho ideal para brocas

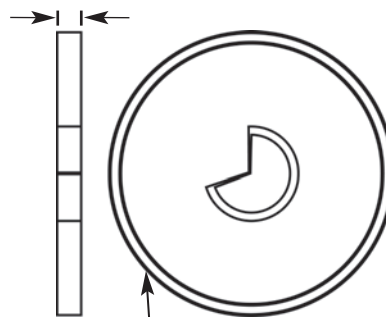
Tamanho ideal para brocas

# Protetores Anti-Lasca

No da Peça	Alcance da broca	No da Peça	Alcance da broca	No da Peça	Alcance da broca
070	1,85 - 1,999	315	8,30 - 8,699	1250	32,61 - 34,699
075	2,00 - 2,099	325		1320	34,70 - 36,699
080	2,10 - 2,199	335	8,70 - 8,999	1385	36,70 - 38,699
085	2,20 - 2,399	345	9,00 - 9,299	1455	
090	2,40 - 2,499	355	9,30 - 9,699	1515	38,70 - 42,699
095	2,50 - 2,599	365		1575	
100	2,60 - 2,699	370	9,70 - 9,999	1635	42,70 - 45,690
105	2,70 - 2,899	375		1700	
110	2,90 - 3,099	385	10,00 - 10,299	1790	45,70 - 48,999
115		400	10,30 - 10,799	1910	49,00 - 52,000
120	3,10 - 3,359	410	10,80 - 11,299		
125	3,36 - 3,459	415			
130	3,46 - 3,559	420			
135	3,56 - 3,799	430	11,30 - 11,799		
140	3,80 - 3,959	445			
145		460	11,80 - 12,399		
150	3,96 - 4,259	475	12,40 - 12,899		
155	4,26 - 4,499	490	12,90 - 13,399		
160		505	13,40 - 13,899		
165	4,50 - 4,749	520			
170		535	13,90 - 14,399		
175	4,75 - 4,999	545	14,40 - 14,899		
180		560			
185	5,00 - 5,249	570	14,90 - 15,399		
190		580			
195	5,25 - 5,499	600	15,40 - 16,399		
200		620			
205	5,50 - 5,749	630	16,40 - 16,899		
210		640	16,90 - 17,399		
215	5,75 - 5,999	660	17,40 - 17,899		
220		680	17,90 - 18,399		
225	6,00 - 6,249	700	18,40 - 19,509		
230		720	18,40 - 19,509		
235	6,25 - 6,449	40-19,0S	19,51 - 20,509		
240		40-20,0S	20,51 - 21,509		
245	6,45 - 6,749	40-21,0S	21,51 - 22,609		
250		40-22,0S	22,61 - 23,609		
255	6,75 - 6,999	40-23,0S	23,61 - 24,609		
265	7,00 - 7,299	40-24,0S	24,61 - 25,609		
275	7,30 - 7,599	993	25,61 - 26,609		
280		1033	26,61 - 27,609		
285	7,60 - 7,799	1080	27,61 - 28,609		
295	7,80 - 7,999	1150	28,61 - 30,609		
305	8,00 - 8,299	1195	30,61 - 32,609		

INTERNATIONAL Drill Guide, INC. T 864.225.2214 F 864.226.0832 gundrill.com

3,2 mm para todas as peças, exceto 40-xx,xS (4,0 mm)



Clique aqui para encomendar uma peça grátis de Protetor Anti-Lasca

21

24,7 para brocas 1,5 - 5,49  
 37,0 para brocas 5,5 - 10,5  
 40,0 para No. da Peças 40-19,0S - 40-24,0S  
 52,3 para brocas 10,6 - 19,7  
 72,6 para brocas 19,8 - 50,0



## Descontos imbatíveis somente para tamanhos individuais

No da Peça	Preço	Descontos
070 - 110	\$4.82 cada	
115 - 235	\$4.28 cada	
240 - 355	\$5.35 cada	
365 - 600	\$6.42 cada	
620 - 720	\$7.49 cada	
40-19,0S - 40-24,0S	\$8.56 cada	
800 - 1195	\$8.56 cada	
1250 - 1680	\$10.70 cada	
1790 - 1910	\$12.84 cada	

10% de desconto para 100 ou mais para qualquer tamanho

PREÇO – Dólar Americano  
 Protetor Anti-Lasca

# 32 mm

# OD

## Protetor Anti-Lasca face de aço temperado ligado

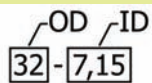
INTERNATIONAL Drill Guide, INC. T 864.225.2214 F 864.226.0832 gundrill.com

Clique aqui para encomendar uma peça grátis de Protetor Anti-Lasca

22

### Como ler as partes:

Protetores anti-lasca com D.E. de 32 mm os números contêm o diâmetro externo (OD) e o diâmetro interno (ID) Medidas. O número antes do hífen (-) é o OD. O número após o hífen é o ID.



### Observação

Esses Protetores Anti-Lasca possuem um diâmetro exterior menor do que os diâmetros padronizados de Protetores anti-lasca. Esses são feitos para máquinas de perfuração que não são feitas nos Estados Unidos e que requerem diâmetros menores devido à caixa anti-lasca e ao formato do rolamento. Você deve fazer a encomenda para esse tipo de Protetor Anti-Lasca somente se a sua máquina usa.

**PREÇO –**  
**Dólar Americano**  
**Protetor Anti-Lasca**

No da Peça		Tamanho ideal para brocas	No da Peça		Tamanho ideal para brocas	No da Peça		Tamanho ideal para brocas
OD	ID	Alcance da broca	OD	ID	Alcance da broca	OD	ID	Alcance da broca
32-2,4S		2,500 - 2,599	32-7,0S		7,300 - 7,599	32-12,5S		12,900 - 13,399
32-3,0S		3,100 - 3,359	32-7,15S			32-12,65S		
32-3,2S		3,360 - 3,559	32-7,3S		7,600 - 7,799	32-13,15S		13,400 - 13,899
32-3,4S		3,560 - 3,799	32-7,45S		7,800 - 7,999	32-13,65S		13,900 - 14,399
32-3,6S		3,800 - 3,959	32-7,75S		8,000 - 8,299	32-14,0S		14,400 - 14,899
32-3,85S		3,960 - 4,259	32-8,05S		8,300 - 8,699	32-14,15S		
32-4,0S		4,260 - 4,499	32-8,4S		8,700 - 8,999	32-14,5S		14,900 - 15,399
32-4,25S		4,500 - 4,749	32-8,7S		9,000 - 9,299	32-14,65S		
32-4,5S		4,750 - 4,999	32-9,0S		9,300 - 9,699	32-15,2S		15,400 - 16,399
32-4,85S		5,000 - 5,249	32-9,4S		9,700 - 9,999	32-16,0S		16,400 - 16,899
32-5,05S		5,250 - 5,499	32-9,7S		10,000 - 10,299	32-16,8S		16,900 - 17,899
32-5,25S		5,500 - 5,749	32-10,0S		10,300 - 10,799	32-17,6S		17,900 - 18,399
32-5,45S		5,750 - 5,999	32-10,3S			32-18,0S		18,400 - 19,509
32-5,65S			32-10,5S		10,800 - 11,299	32-19,0S		19,510 - 20,509
32-5,85S		6,000 - 6,249	32-10,7S			32-20,0S		20,510 - 21,509
32-6,05S		6,250 - 6,449	32-11,1S		11,300 - 11,799	32-21,0S		21,510 - 22,609
32-6,25S		6,450 - 6,749	32-11,4S		11,800 - 12,399	32-22,0S		22,610 - 23,609
32-6,55S		6,750 - 6,999	32-11,8S			32-23,0S		23,610 - 24,609
32-6,7S		7,000 - 7,299	32-12,0S		12,400 - 12,899	32-24,0S		24,610 - 25,609
32-6,85S			32-12,15S					



Padrão: Aço temperado de um lado	Opcional: Face em aço nos dois lados
	32 mm x 11 mm de largura Entre em contato para mais detalhes sobre o preço e a entrega

### Descontos imbatíveis somente para tamanhos individuais

No da Peça	Preços	Descontos
32-2,4S para 32-5,85S	\$4.28 cada	} 10% de desconto para 100 ou mais para qualquer tamanho
32-6,05S para 32-9,0S	\$5.35 cada	
32-9,4S para 32-14,65S	\$6.42 cada	
32-15,2S para 32-24,3S	Contato para preço e entrega	

No da Peça		Tamanho ideal para brocas	No da Peça		Tamanho ideal para brocas	No da Peça		Tamanho ideal para brocas
OD	ID	Alcance da broca	OD	ID	Alcance da broca	OD	ID	Alcance da broca
40-2,4S		2,500 - 2,599	40-7,0S		7,300 - 7,599	40-12,5S		12,900 - 13,399
40-3,0S		3,100 - 3,359	40-7,15S			40-12,65S		
40-3,2S		3,360 - 3,559	40-7,3S		7,600 - 7,799	40-13,15S		13,400 - 13,899
40-3,4S		3,560 - 3,799	40-7,45S		7,800 - 7,999	40-13,65S		13,900 - 14,399
40-3,6S		3,800 - 3,959	40-7,75S		8,000 - 8,299	40-14,0S		14,400 - 14,899
40-3,85S		3,960 - 4,259	40-8,05S		8,300 - 8,699	40-14,15S		
40-4,0S		4,260 - 4,499	40-8,4S		8,700 - 8,999	40-14,5S		14,900 - 15,399
40-4,25S		4,500 - 4,749	40-8,7S		9,000 - 9,299	40-14,65S		
40-4,5S		4,750 - 4,999	40-9,0S		9,300 - 9,699	40-15,2S		15,400 - 16,399
40-4,85S		5,000 - 5,249	40-9,4S		9,700 - 9,999	40-16,0S		16,400 - 16,899
40-5,05S		5,250 - 5,499	40-9,7S		10,000 - 10,299	40-16,8S		16,900 - 17,899
40-5,25S		5,500 - 5,749	40-10,0S		10,300 - 10,799	40-17,6S		17,900 - 18,399
40-5,45S		5,750 - 5,999	40-10,3S			40-18,0S		18,400 - 19,509
40-5,65S			40-10,5S		10,800 - 11,299	40-19,0S		19,510 - 20,509
40-5,85S		6,000 - 6,249	40-10,7S			40-20,0S		20,510 - 21,509
40-6,05S		6,250 - 6,449	40-11,1S		11,300 - 11,799	40-21,0S		21,510 - 22,609
40-6,25S		6,450 - 6,749	40-11,4S		11,800 - 12,399	40-22,0S		22,610 - 23,609
40-6,55S		6,750 - 6,999	40-11,8S			40-23,0S		23,610 - 24,609
40-6,7S		7,000 - 7,299	40-12,0S		12,400 - 12,899	40-24,0S		24,610 - 25,609
40-6,85S			40-12,15S					

# 40 mm OD

## Protetor Anti-Lasca

### face de aço temperado ligado

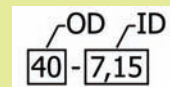
INTERNATIONAL Drill Guide, INC. T 864.225.2214 F 864.226.0832 gundrill.com

Clique aqui para encomendar uma peça grátis de Protetor Anti-Lasca



### Como ler as partes:

Protetores anti-lasca com D.E. de 40 mm os números contêm o diâmetro externo (OD) e o diâmetro interno (ID) Medidas. O número antes do hífen (-) é o OD. O número após o hífen é o ID.



Padrão: Aço temperado de um lado	Opcional: Face em aço nos dois lados
	<p>40 mm x 12 mm de largura Entre em contato para mais detalhes sobre o preço e a entrega</p>

### Observação

Esses Protetores Anti-Lasca possuem um diâmetro exterior menor do que os diâmetros padronizados de Protetores anti-lasca. Esses são feitos para máquinas de perfuração que não são feitas nos Estados Unidos e que requerem diâmetros menores devido à caixa anti-lasca e ao formato do rolamento. Você deve fazer a encomenda para esse tipo de Protetor Anti-Lasca somente se a sua máquina usa.

### Descontos imbatíveis somente para tamanhos individuais

No da Peça	Preços	Descontos
40-2,4S para 40-5,85S	\$5.50 cada	} 10% de desconto para 100 ou mais para qualquer tamanho
40-6,05S para 40-9,0S	\$6.50 cada	
40-9,4S para 40-14,65S	\$7.75 cada	
40-15,2S para 40-24,0S	\$8.56 cada	

## PREÇO – Dólar Americano Protetor Anti-Lasca

# 15 mm DE SnapGuide®

INTERNATIONAL Drill Guide, INC. T 864.225.2214 F 864.226.0832 gundrill.com

Clique aqui para encomendar uma peça grátis de SnapGuide com D.E. de 15mm OD

PRICING - US Dollars  
15 mm OD SnapGuide®

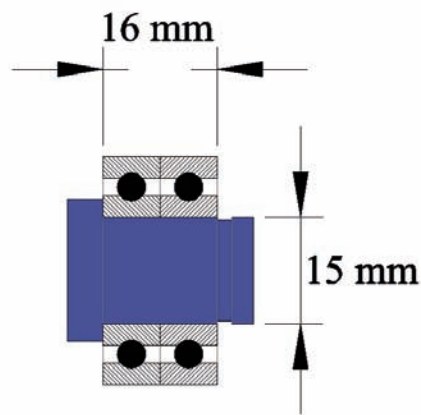
24

## Guias de Perfuração Extra Larga

Não consegue achar o casquilho especial que precisa?

Clique aqui para encomendar uma peça grátis de Guia de Perfuração

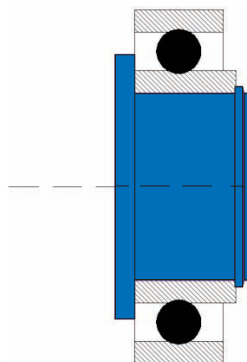
PREÇO – Dólar Americano  
Guias de Perfuração Extra Larga



Ident. de Casquilho	Apoio Fixo	Tamanho Ideal para Broca
5,75 6,0	SnapGuide® Número de Peça do Apoio Fixo 5,75R-15 6,0R-15	Alcance da Broca

Descontos imbatíveis somente para tamanhos individuais

1-24	25-47	48-99	100+	Rolamento (16002)
\$8.29	\$6.96	\$6.42	\$5.89	



Ident. De Casquilho	Guia de Perfuração No da peça	Tamanho ideal para broca	Ident. De Rolamento	Diâmetro de rolamento	rolamento largura
37,59	G400S	Alcance da broca			
39,37	G412S				
43,71	H460S				
45,87	H480S				
47,65	H490S				
48,82	H510S				

Descontos imbatíveis somente para tamanhos individuais

No da Peça	1-9	10-24	25-47	48-99	100+	Rolamento	Preço de Cada
G400S - G412S	\$12.31	\$11.50	\$10.43	\$9.90	\$9.36	8511	\$58.85
H460S - H510S	\$13.38	\$12.57	\$11.50	\$11.24	\$10.43	8513	\$75.97

# Pequenas Casquilho de diâmetro SnapGuide®

INTERNATIONAL  
Drill Guide, INC. T 864.225.2214  
F 864.226.0832  
gundrill.com

Clique aqui para encomendar  
uma peça grátis

25

## NOTA

Buchas de furos de contorno nestas gamas podem contribuir para a ruptura prematura da broca. Use essas buchas em seu próprio risco. Chame-nos para buchas de contorno neste intervalo e vamos rever o seu pedido.

**PREÇO – Dólar  
Americano**  
Pequenas Casquilho de  
diâmetro

Casquilhos Pequeno  
Diâmetro SnapGuide  
Buchas com Contour  
Buraco D.E. de 17 mm

Ident. de Casquilho	No. de Peça-Padrão	Alcance da Broca	Caixa anti-lasca	Tamanho Ideal para Broca
			SnapGuide®	
2,0	2,0-17	2,10 - 2,199		
2,87	2,87-17	2,90 - 3,099		
3,07	3,07-17	3,10 - 3,359		
3,27	3,27-17	3,36 - 3,459		
3,37	3,37-17	3,46 - 3,799		
3,55	3,55-17	3,80 - 3,959		
3,87	3,87-17	3,96 - 4,259		

### Descontos imbatíveis somente para tamanhos individuais

1-24	25-47	48-99	100+	Rolamento	Anel Retentor
\$6.15	\$5.62	\$4.55	\$3.48	\$8.56 (6003-2RS)	\$.27 (DSH-17)

Casquilhos Pequeno  
Diâmetro SnapGuide  
Buchas com Contour  
Buraco D.E. de 20 mm

Ident. de Casquilho	No. de Peça-Padrão	Alcance da Broca	Caixa anti-lasca	Tamanho Ideal para Broca
			SnapGuide®	
2,0	2,0-17	2,10 - 2,199		
2,87	2,87-17	2,90 - 3,099		
3,07	3,07-17	3,10 - 3,359		
3,27	3,27-17	3,36 - 3,459		
3,37	3,37-17	3,46 - 3,799		
3,55	3,55-17	3,80 - 3,959		
3,87	3,87-17	3,96 - 4,259		

### Descontos imbatíveis somente para tamanhos individuais

1-24	25-47	48-99	100+	Rolamento	Anéis Retentores
\$7.22	\$5.89	\$4.82	\$3.75	\$10.70 (6004-2RS)	\$.27 (DSH-20)

Casquilhos Pequeno  
Diâmetro SnapGuide  
Buchas com Contour  
Buraco D.E. de 30 mm

Ident. de Casquilho	No. de Peça-Padrão	Alcance da Broca	Caixa anti-lasca	Tamanho Ideal para Broca
			SnapGuide®	
2,67	2,67-30	2,70 - 2,799		
2,87	2,87-30	2,80 - 3,099		
3,07	3,07-30	3,10 - 3,359		
3,27	3,27-30	3,36 - 3,459		
3,37	3,37-30	3,46 - 3,799		
3,55	3,55-30	3,80 - 3,959		
3,87	3,87-30	3,96 - 4,259		
4,07	4,07-30	4,26 - 4,499		
4,27	4,27-30	4,50 - 4,749		
4,47	4,47-30			
4,50	4,50-30	4,75 - 4,999		
4,67	4,67-30			
4,87	4,87-30	5,00 - 5,249		

### Descontos imbatíveis somente para tamanhos individuais

1-24	25-47	48-99	100+	Rolamento	Anéis Retentores
\$8.29	\$6.96	\$6.42	\$5.89	\$13.91 (6006-2RS)	\$.27 (DSH-30)

# SnapGuide® Casquilho para SUMOGUN Drills

INTERNATIONAL  
Drill Guide, INC. T 864.225.2214  
F 864.226.0832  
gundrill.com

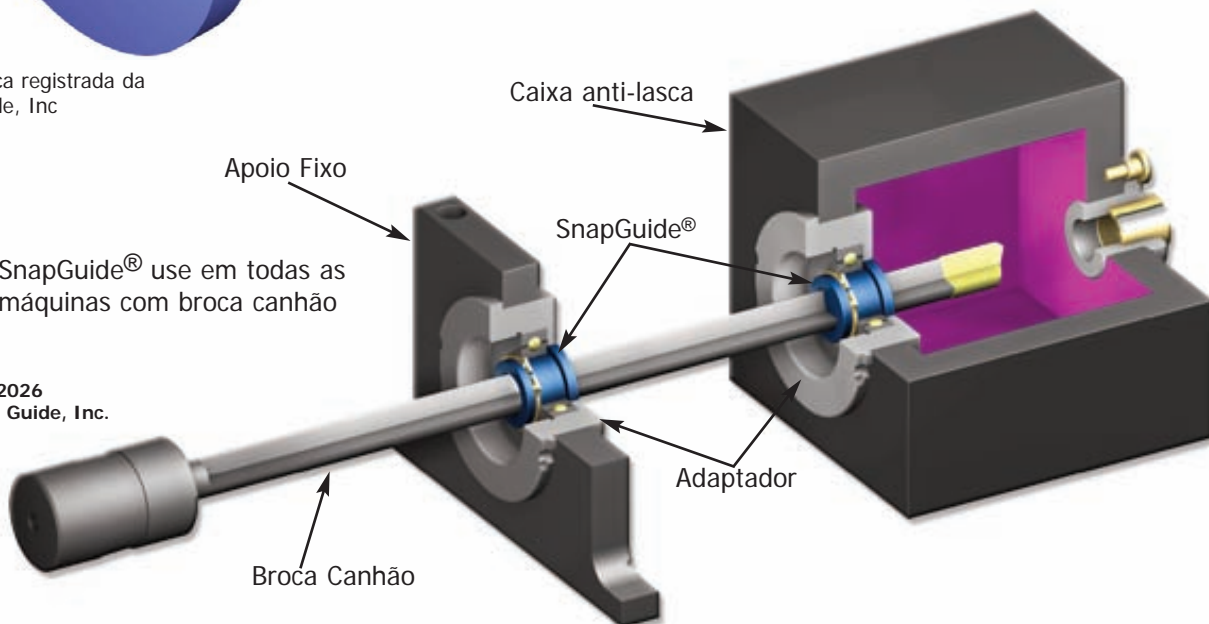
26



A cor azul é uma marca registrada da  
International Drill Guide, Inc

SnapGuide® use em todas as  
máquinas com broca canhão

Copyright 2026  
International Drill Guide, Inc.



Veja nossa linha completa de  
buchas de apoio e selos para  
todas as ferramentas buracos  
profundos na [www.gundrill.com](http://www.gundrill.com).

**PREÇO – Dólar Americano**  
Casquilho para SUMO Gun Drills  
SnapGuide®

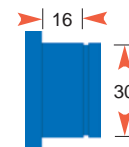
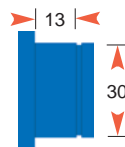
6006-2RS  
Bearing\*

Tamanho  
Ideal  
para Broca

6206-2RS  
Bearing\*\*

SnapGuide®

SnapGuide®



Drill Range

SI9,6-30	10,00 - 10,49	LSI9,6-30
SI10,1-30	10,50 - 10,99	LSI10,1-30
SI10,6-30	11,00 - 11,49	LSI10,6-30
SI11,1-30	11,50 - 11,99	LSI11,1-30
SI11,6-30	12,00 - 12,49	LSI11,6-30
SI12,1-30	12,50 - 12,99	LSI12,1-30
SI12,6-30	13,00 - 13,49	LSI12,6-30
SI13,1-30	13,50 - 13,99	LSI13,1-30
SI13,6-30	14,00 - 14,49	LSI13,6-30
SI14,1-30	14,50 - 14,99	LSI14,1-30
SI14,6-30	15,00 - 15,99	LSI14,6-30
SI15,4-30	16,00 - 16,99	LSI15,4-30
SI16,4-30	17,00 - 17,99	LSI16,4-30
SI17,4-30	18,00 - 18,99	LSI17,4-30
SI18,4-30	19,00 - 19,99	LSI18,4-30
SI19,4-30	20,00 - 20,99	LSI19,4-30
SI20,4-30	21,00 - 21,99	LSI20,4-30
SI21,4-30	22,00 - 22,99	LSI21,4-30
SI22,4-30	23,00 - 23,99	LSI22,4-30
SI23,4-30	24,00 - 24,99	LSI23,4-30
SI24,5-30	25,00 - 25,99	LSI24,5-30

**Clique aqui para encomendar uma peça grátis**

Dimensões do rolamento 6006-2RS\*: 55 mm DE x 13 mm largura x 30 mm diâmetro Interior  
Dimensões do rolamento 6206-2RS\*\*: 62 mm DE x 16 mm largura x 30 mm diâmetro Interior

**Descontos imbatíveis somente para tamanhos individuais**

1-24	25-47	48-99	100+	Rolamento	Anéis Retentores
\$8.29	\$6.96	\$6.42	\$5.89	\$13.91 (6006-2RS)	\$.27 (DSH-30)



Tamanho Ideal para Broca

Ident. de Casquilho	No da Peça	Alcance da Broca	Ident. De Rolamento	Diâmetro de rolamento
11,10	S11,1-17	11,50	17	35
12,93	S509-20		20	42
13,72	S540-20		"	"
15,32	S603-20		"	"
13,44	S529-30		30	55
13,84	S548-30		"	"
14,71	S555-30		"	"
15,24	S598-30		"	"
15,37	S605-30	15,82	"	"
17,48	S688-30	18,24	"	"
18,24	S718-30		"	"
19,00	S748-30		"	"
19,99	S787-30		"	"
21,56	S850-30		"	"
22,05	S875-30	23,81	"	"
22,56	S888-30	23,06	"	"
23,06	S908-30		"	"
24,84	S978-45		45	75
25,81	S1016-45		"	"
28,80	S1134-45		"	"
28,91	S1138-45		"	"
29,46	S1160-45		"	"
31,09	S1224-45		"	"
31,57	S1246-45		"	"
32,66	S1286-45		"	"
37,29	S1468-45		"	"
37,36	S1530-45		"	"

**Descontos imbatíveis somente para tamanhos individuais**

No da Peça	1-24	25-47	48-99	100+	Rolamento	Preço Cada
S11,1-17	\$6.15	\$5.62	\$4.55	\$3.48	6003-2RS	\$8.56
S509-20 para S603-20	\$7.22	\$5.89	\$4.82	\$3.75	6004-2RS	\$10.70
S548-30 para S908-30	\$8.29	\$6.96	\$6.42	\$5.89	6006-2RS	\$13.91
S978-45 para S1246-45	\$10.70	\$10.17	\$9.10	\$8.56	6009-2RS	\$32.10



Tamanho Ideal para Broca

Ident. de Casquilho	No da Peça	Diâmetro da broca	Ident. De Rolamento	Diâmetro de rolamento
9,60	B378S		15	35
9,60	C378S	10,00 mm	20	47
9,60	C393C	10,00 mm		
	C463			
13,40	C488S	13,00 mm		
	D591S	15,80 mm	25	52
15,11	D595S	15,50 mm		
15,95	D628S	16,35 mm		
17,48	D688S	18,00 mm		
18,06	D711	18,24 mm		
19,46	E766S	20,00 mm	35	72
23,32	E918			
28,93	F11395	29,36 mm	45	85
36,73	G1446		55	100
43,18	G1671			

**Descontos imbatíveis somente para tamanhos individuais**

No da Peça	1-9	10-24	25-47	48-99	100+	Rolamento	Preço Cada
B378S	\$8.83	\$7.22	\$5.62	\$4.55	\$3.48	87008	\$14.98
C378S - C488S	\$9.10	\$7.49	\$5.89	\$4.82	\$3.75	87502	\$21.40
D595S - D711	\$9.36	\$8.29	\$6.96	\$6.42	\$5.89	87504	\$23.54
D115 - D185	\$9.36	\$8.29	\$6.96	\$6.42	\$5.89	87505	\$23.54
E766S - E918	\$9.63	\$8.56	\$8.03	\$6.96	\$6.42	87507	\$36.38
F11395	\$11.24	\$10.43	\$9.36	\$8.83	\$8.29	87008	\$49.22
G1446 - G1671	\$12.31	\$11.50	\$10.43	\$9.90	\$9.36	6211-2RS	\$58.85

# SnapGuide® para Allied Drills



INTERNATIONAL  
Drill Guide, INC.

T 864.225.2214  
F 864.226.0832  
gundrill.com

Clique aqui para encomendar uma peça grátis

**PREÇO – Dólar Americano**  
SnapGuide® para Allied Drills

27

# Guia de Perfuração para Allied Drills

Clique aqui para encomendar uma peça grátis

**PREÇO – Dólar Americano**  
Guia de Perfuração para  
Allied Drills

# Adaptadores de Rolamento

A International Drill Guide Inc. tem desenvolvido e fabricado uma variedade de adaptadores de rolamentos especiais para complementar nossos produtos em várias máquinas de perfuração profunda, linhas de montagem e outras máquinas especiais. Podemos ajudar você a colocar nossos produtos de maneira simples e sem altos custos em qualquer máquina com ou sem prazo de entrega. A maioria dos fabricantes de broca canhão têm estoque de nosso SnapGuide® ou Guia de Perfuração que são desenvolvidos especificamente para suas máquinas. Eles são mais uma fonte de qualidade para sua demanda para adaptadores de rolamento.



A cor azul é uma marca registrada da International Drill Guide, Inc.

## Faça uma encomenda para uma peça grátis

Nossos produtos de primeira linha não usam muito tempo ou dinheiro. Prove isso no seu planeta. Preencha o formulário de encomenda abaixo para receber a sua peça grátis.

Nome	Título
Empresa	Tel
Fax	E-mail
Endereço	
Cidade, Estado, CEP, País	

### Produto

### Tipo de Broca (INDIQUE UM)

SnapGuide® DE	Tamanho da broca	Uma Navalha	◆
Guia de Perfuração	Tamanho da broca	Duas Navalhas	◆
Protetor Anti-Lasca	Tamanho da broca	Outro	◆

International Drill Guide, Inc. Fax 001.864.226.0832

